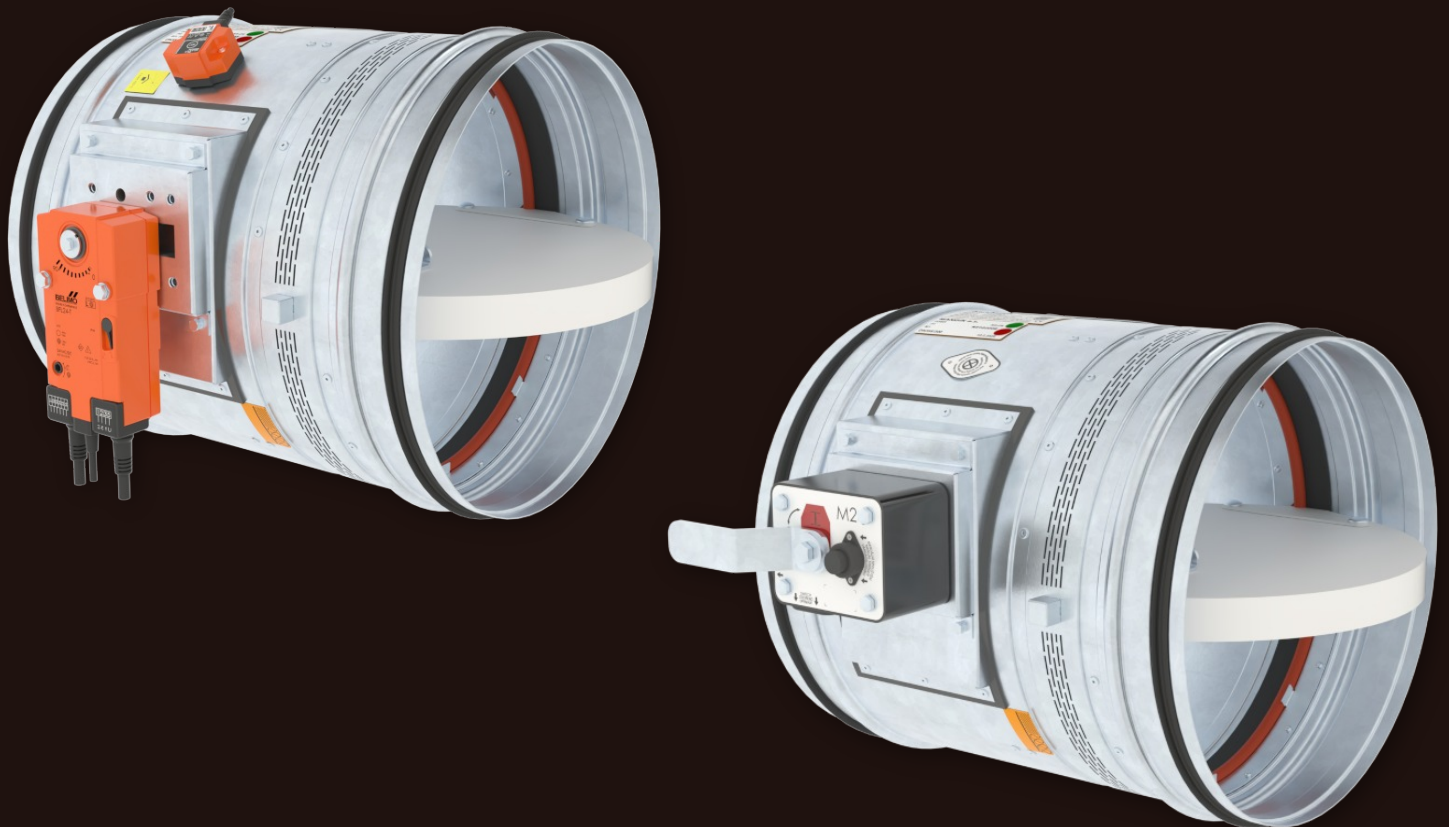


FDMR

Brandschutzklappe

Technische Dokumentation

Anleitung zur Montage, Inbetriebnahme, Bedienung, Wartung und Instandsetzung



Diese technischen Bedingungen legen die Reihe der hergestellten Größen, Hauptabmessungen, Ausführungen und den Umfang der Anwendung der Brandschutzklappen FDMR fest (folgend nur Brandschutzklappen oder Klappen genannt). Sie sind verbindlich für die Auslegung, Bestellung, Lieferung, Lagerung, Montage, den Betrieb, die Wartung und Instandhaltung.

INHALT

I. ALLGEMEIN.....	3	VIII. MATERIAL, OBERFLÄCHENBEHANDLUNG.....	94
Beschreibung.....	3	IX. VERPACKUNG, TRANSPORT, LAGERUNG, GARANTIE....	95
II. AUSFÜHRUNGEN.....	4	Logistische Daten.....	95
Ausführung mit Handauslösung.....	4	Garantie.....	95
Ausführung mit Stellantrieb.....	6	X. MONTAGE, BEDIENUNG, WARTUNG.....	96
Ausführung mit Kommunikations- und Stromversorgungseinrichtung.....	12	Inbetriebnahme und Kontrolle der Betriebsfähigkeit.....	98
III. ABMESSUNGEN.....	15	Häufigkeit der Inspektionsprüfungen.....	100
Technische parameter.....	22	XI. BESTELLANGABEN.....	101
IV. EINBAU.....	23	Bestellschlüssel.....	101
Positionierung und Einbau.....	23	Typenschild.....	103
Übersicht der Einbaumöglichkeiten.....	26	Erweiterung der Klappen zum Einbau.....	103
Einbau in massive Wandkonstruktion.....	27	Ausschreibungstext.....	104
Einbau Außerhalb der massiven Wandkonstruktion	34		
Einbau in die Leichtbauwand.....	37		
Einbau Außerhalb der Leichtbauwand	45		
Einbau in Sandwichkonstruktion.....	48		
Schachtwände.....	49		
Einbau in massive Deckenkonstruktion.....	52		
Einbau außerhalb der massive Deckenkonstruktion	56		
Einbaurahmen.....	60		
Einbaurahmen R1, R2.....	61		
Einbaurahmen R3, R4.....	70		
Einbaurahmen R5.....	73		
Einbaurahmen R6.....	78		
Einbaurahmen R7.....	81		
V. AUFHÄNGUNG VON BRANDSCHUTZKLAPPEN.....	84		
Anschlussbeispiel an Luftkanäle.....	87		
VI. ZUBEHÖR.....	88		
Elastische Stützen.....	88		
Abschlussgitter.....	89		
Verlängerungsteile.....	90		
Zusammenstellung von Zubehör.....	91		
VII. TECHNISCHE ANGABEN.....	92		
Druckverluste.....	92		
Geräuschangaben.....	93		

I. ALLGEMEIN

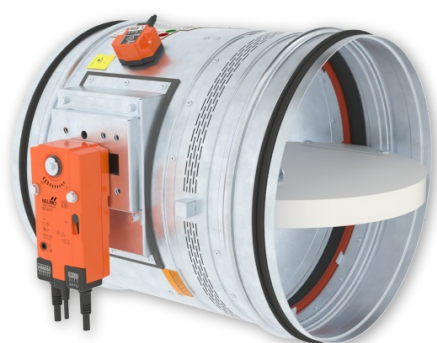
Beschreibung

Brandschutzklappen sind Schutzeinrichtungen in Kanalleitungen von RLT-Anlagen, die die Ausbreitung eines Brandes und die Übertragung von Rauchgasen in getrennte Brandabschnitte verhindern soll.

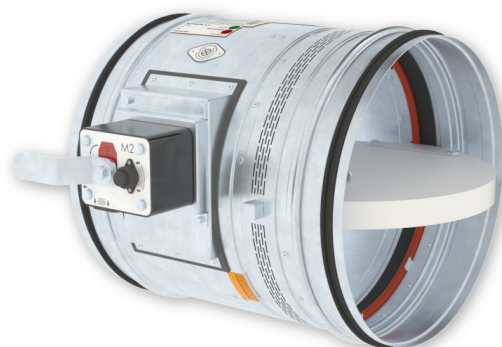
Das Klappenblatt verschließt automatisch die Kanalleitung mittels des Verschlusses oder Rückholfeder des Stellantriebes. Die Schließfeder wird durch Tastendruck oder durch den Impuls des Schmelzlots in Funktion gebracht. Die Rückholfeder des Stellantriebes wird durch das Auslösen der thermischen Auslöseeinrichtung BAT, durch Drücken der

Resettaste auf der BAT, oder bei Unterbrechung der Versorgungsspannung des Stellantriebes aktiviert.

Im Brandfall wird bei geschlossenem Klappenblatt die Rauchübertragung mittels einer Dichtung verhindert. Auf Wunsch des Kunden lieferbar mit einer Dichtung ohne Silikonzusatz. Eine intumeszierende Dichtung befindet sich auf der Innenseite des Klappengehäuses und dehnt sich mit steigender Temperatur aus, so dass die Luftleitung hermetisch abgeschlossen wird.



FDMR mit Stellantrieb



FDMR mit Handauslösung

Charakteristik der Klappen

- CE Zertifizierung gemäß EN 15650
- Getestet gemäß EN 1366-2
- Brandschutztechnisch geprüft gemäß EN 13501-3+A1
- Dichtheit gemäß EN 1751 über das Klappengehäuse Klasse ATC 3 (alte Markierung „C“) und über das Klappenblatt Klasse 3
- Zyklen C_{10000} gemäß EN 15650
- Korrosionsbeständigkeit gemäß EN 15650
- EG Konformitätszertifikat: 1391-CPR-XXXX/XXXX
- Leistungserklärung: PM/FDMR/01/XX/X
- Hygienezertifikat: 1.6/pos/19/19b

Betriebsbedingungen

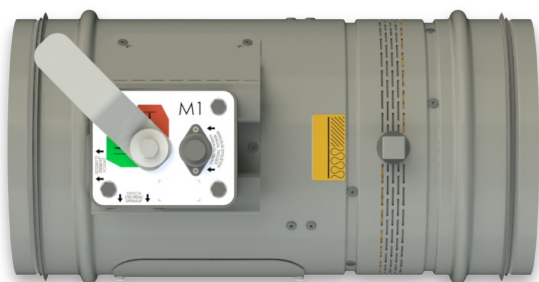
- Um eine einwandfreie Funktion der Brandschutzklappe zu gewährleisten, sind folgende Kriterien zu beachten:
 - Maximale Luftstromgeschwindigkeit 12 m/s, maximale Druckdifferenz 1200 Pa.
 - Es muss eine gleichmäßige Strömungsverteilung innerhalb der Klappe gewährleistet sein.
- Die Brandschutzklappen sind für den Einbau in beliebiger Lage
- Die Brandschutzklappen sind für Luft, ohne feste, faserige, klebrige oder aggressive Zusätze bestimmt.
- Die Klappen sind für vor Witterungseinflüssen geschützte Bereiche mit Einstufung der Umgebungsbedingungen der Klasse 3K22, nach EN IEC 60 721-3-3 ed.2. (3K22 wird für geschlossene, temperaturgeregelte Räume verwendet).
- Die Temperatur am Einbauort der Klappe ist im Bereich von -30°C bis +50°C genehmigt.

II. AUSFÜHRUNGEN

Ausführung mit Handauslösung

Ausführung .01

- Die Auslösung der Brandschutzklappe erfolgt mit einer Wärmeschmelzlotsicherung, die bei Erreichung der Nenn-Auslösetemperatur von 72°C die Absperrreinrichtung aktiviert.
- Bis zu einer Temperatur von 70°C kommt es nicht zur Selbstausslösung der Absperrreinrichtung.
- Schmelzloten auch für Temperaturen 104°C / 147°C lieferbar.



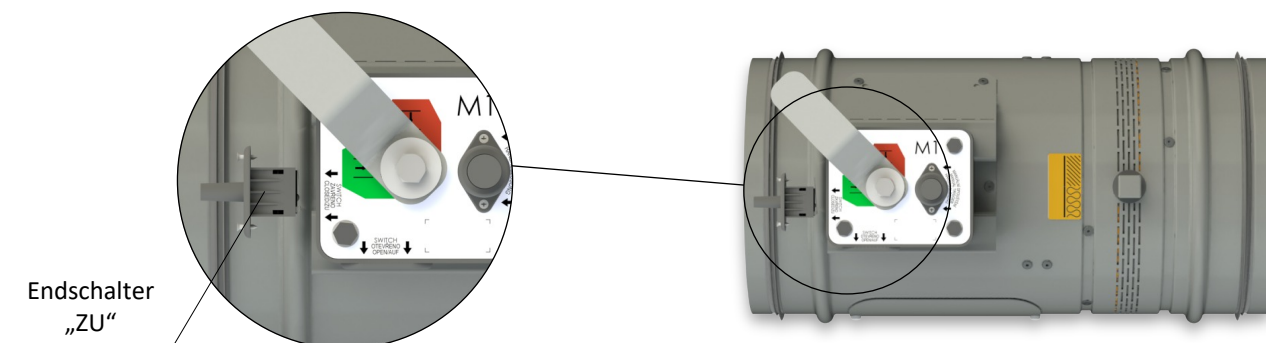
Ausführung .01

VORSICHT:

- Die Handauslösung wird in fünf Ausführungen M1 bis M5 hergestellt. Diese unterscheiden sich nur in der Federstärke im inneren, die das Klappenblatt der Brandschutzklappe schließt.
- Für jede Klappengröße ist die Federkraft der Mechanik angegeben → siehe Seite 22
- Es wird nicht empfohlen eine andere Federkraft der Mechanik, als die vom Hersteller zugeordnet, zu verwenden, sonst kann die Brandschutzklappe beschädigt werden.

Ausführung .11

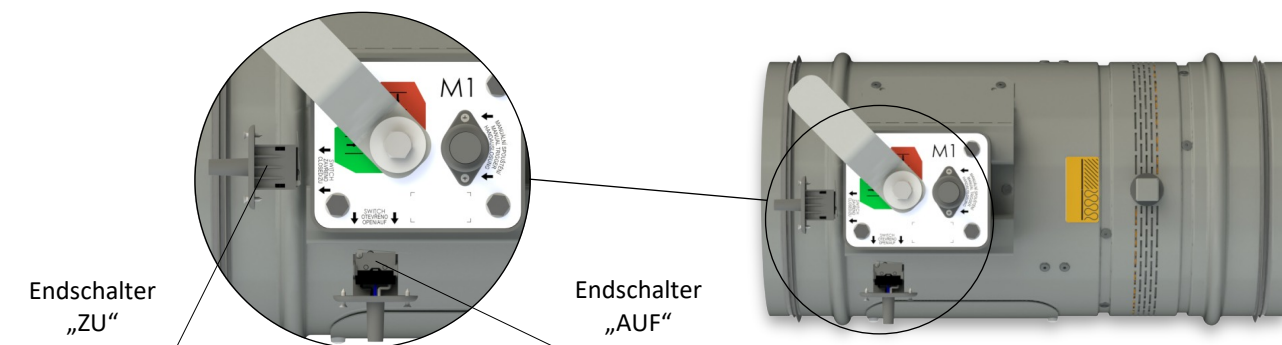
- Erweitert die Ausführung .01 um einen installierten Endschalter, der die Position "GESCHLOSSEN" signalisiert.
- Der Endschalter wird an der Kabelleitung angeschlossen.
- Detail des Endschalters → siehe Seite 5



Ausführung .11

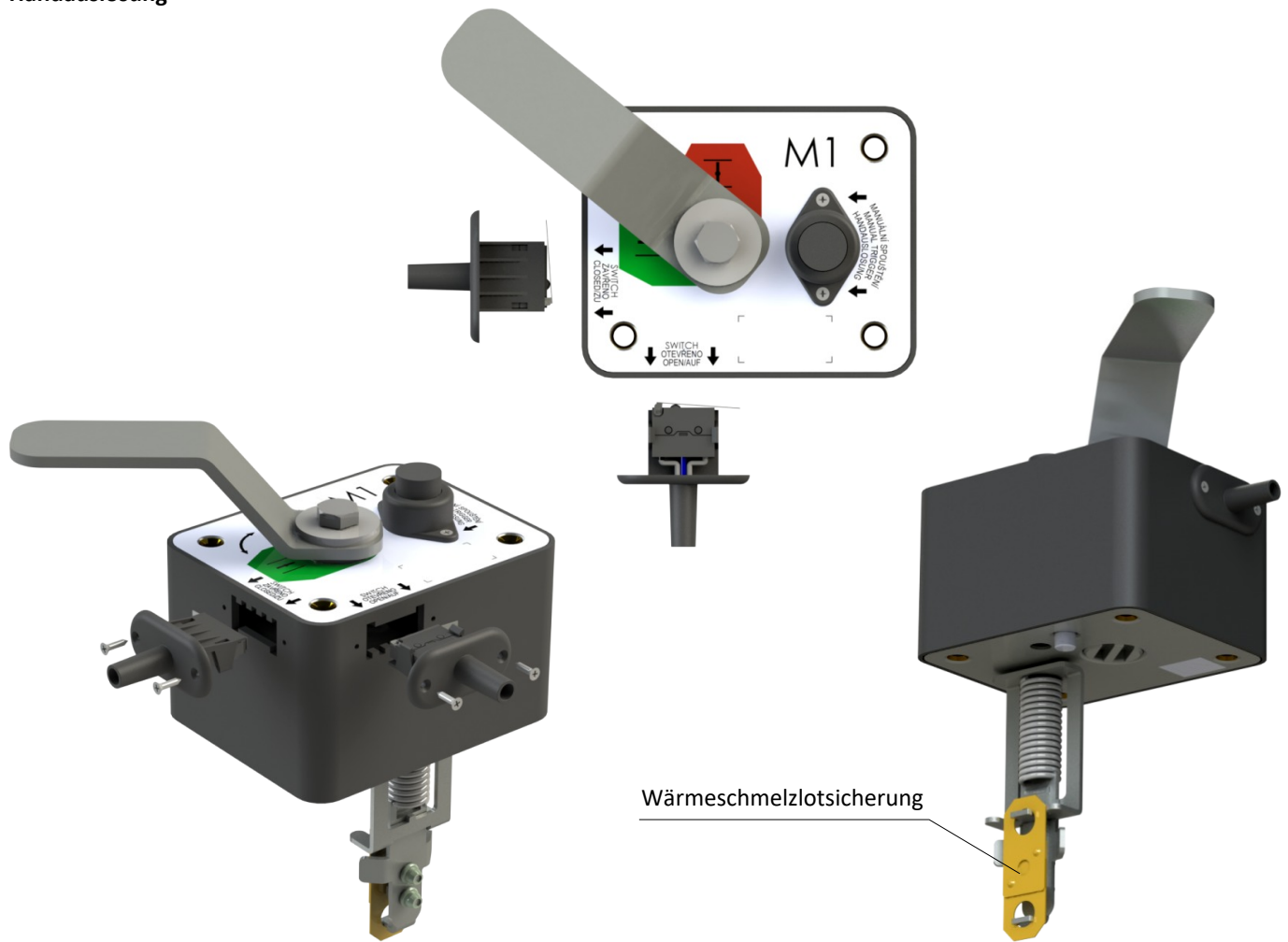
Ausführung .80

- Erweitert die Ausführung .01 um zwei installierte Endschalter, die die Positionen "GESCHLOSSEN" und "OFFEN" signalisieren.
- Die Endschalter werden an den Kabelleitungen angeschlossen.
- Detail des Endschalters → siehe Seite 5

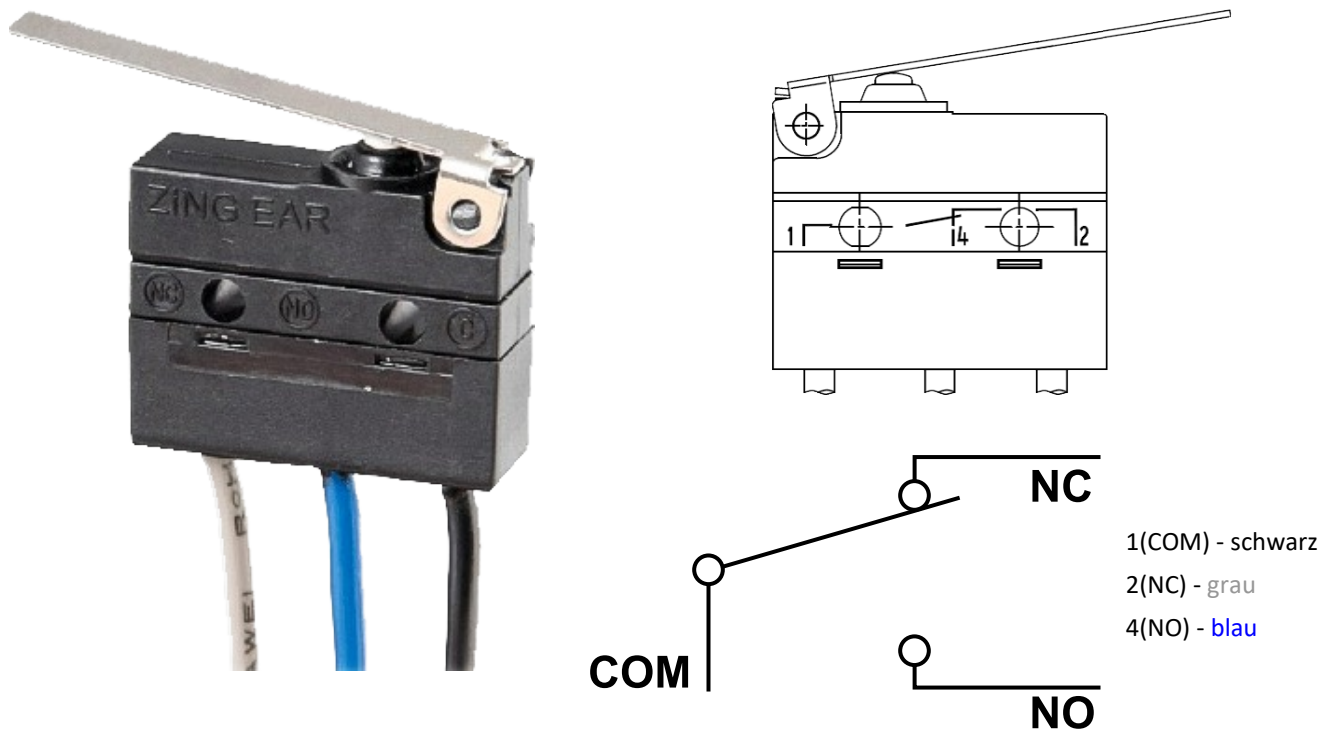


Ausführung .80

Handauslösung



Endschalter G905-300E03W1



Nennspannung, Strom	AC 230V / 5A
Schutzart	IP 67
Betriebstemperatur	-25°C ... +120°C

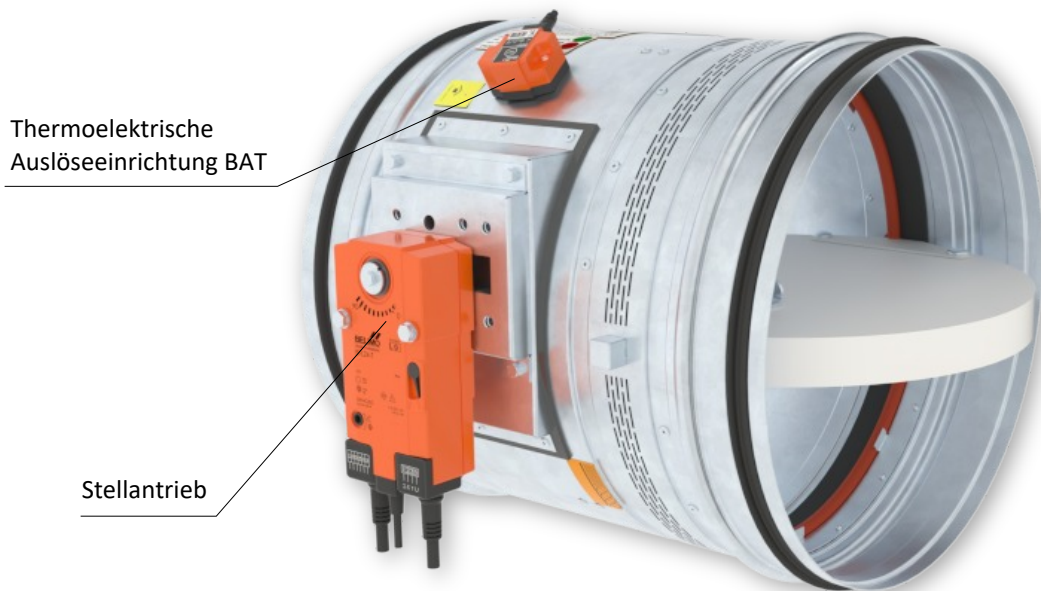
Dieser Endschalter kann nach den folgenden zwei Möglichkeiten angeschlossen werden

- ÖFFNUNGSKONTAKT bei der Bewegung des Kontaktarms – Kontakt 1+2 anschließen
- SCHLIESSKONTAKT bei der Bewegung des Kontaktarms – Kontakt 1+4 anschließen

Ausführung mit Stellantrieb

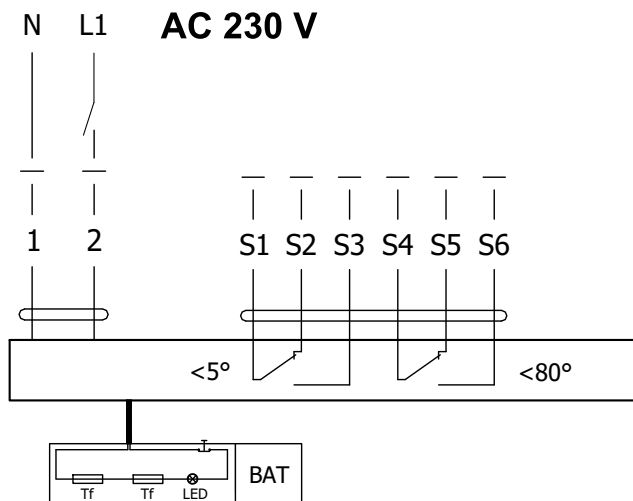
Ausführung .40 und .50

- Die Klappen werden mit Antrieben von Belimo der Reihe BFL, BFN oder BF mit einer Rückholfeder gemäß Klappengröße, und einer thermoelektrischen Auslöseeinrichtung BAT bestückt.
- Nach Anschluss der Versorgungsspannung AC/DC 24V bzw. AC 230 V stellt der Stellantrieb das Klappenblatt in die Betriebsstellung "GEÖFFNET" um und spannt zugleich die Rückholfeder vor. Während der Zeit, in der der Stellantrieb unter Spannung ist, befindet sich das Klappenblatt in der Position "GEÖFFNET" und die Rückholfeder ist vorgespannt. Die Umstellungszeit von "GESCHLOSSEN" auf "GEÖFFNET" bedarf einer Dauer von max. 120 sec.
- Wenn es zur Unterbrechung der Versorgungsspannung des Stellantriebs kommt (Stromabfall, oder durch Drücken der Resettaste an der thermoelektrischen Auslöseeinrichtung BAT), stellt die Rückholfeder das Klappenblatt in die Notstellposition "GESCHLOSSEN". Die Klappenblattumstellungszeit aus der Position "GEÖFFNET" in die Position "GESCHLOSSEN" dauert max. 20 sec.
- Wird die Stromversorgung wiederhergestellt (das Klappenblatt kann sich in beliebiger Lage befinden), bringt der Stellantrieb das Klappenblatt wieder in die Betriebsstellung "GEÖFFNET" .
- Zum Bestandteil des Stellantriebs gehört die thermoelektrische Auslöseeinrichtung BAT mit zwei Schmelzlotsicherungen Tf1 und Tf2.
- Diese Sicherungen werden aktiviert sobald eine Temperatur von 72°C überschritten wird (Sicherung Tf1 bei Überschreitung der Kanalausstemperatur, Tf2 bei Überschreitung der Kanalinnentemperatur). Die thermoelektrische Auslöseeinrichtung kann auch mit einer Schmelzlotsicherung Tf2 des Typs ZBAT 95/120/140 (es ist notwendig, dies in der Bestellung anzugeben) ausgestattet werden. In diesem Fall beträgt die Auslösetemperatur im Luftkanal +95°C, +120°C, +140°C.
- Nach dem Auslösen der Schmelzlotsicherung Tf1 oder Tf2 ist die Spannungsversorgung dauerhaft und unwiderruflich unterbrochen und der Stellantrieb stellt das Klappenblatt mit Hilfe der vorgespannten Rückholfeder in die Notstellposition "GESCHLOSSEN".
- Die Klappenstellung "AUF" und "ZU" wird durch zwei integrierte Endlagenschalter signalisiert.

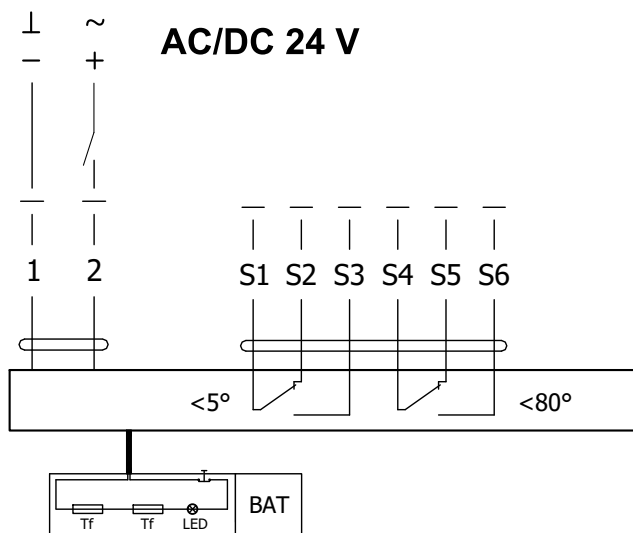


Ausführung .40 und .50

Stellantrieb BELIMO BFL 230-T(-ST)



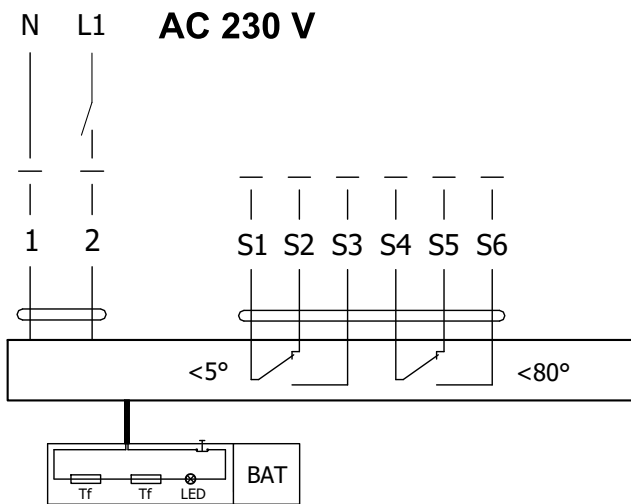
Stellantrieb BELIMO BFL 24-T(-ST)



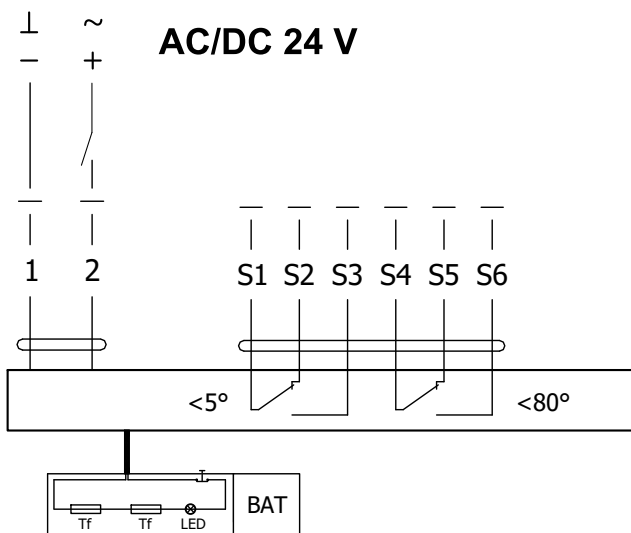
Stellantrieb BELIMO BFL 230-T(-ST), BFL 24-T(-ST)

Stellantrieb BELIMO - 4 Nm/ 3 Nm Feder	BFL 230-T(-ST)	BFL 24-T(-ST)
Versorgungsspannung	AC 230 V 50/60Hz	AC/DC 24 V 50/60Hz
Leistungsbedarf - während der Öffnung - in Ruhestellung	2,6 W 0,7 W	2,0 W 0,7 W
Dimensionierung	4 VA (I _{max} 4 A @ 5 ms)	2,8 VA (I _{max} 2,9 A @ 5 ms)
Schutzklasse	II	III
Schutzart	IP 54	
Laufzeit	- Stellantrieb < 60 s - Notstellfunktion ~ 20 s	
Umgebungstemperatur	- Normalbetrieb -30°C ... +55°C - Sicherheitsfall Das Erreichen der Sicherheitsstellung ist bis max. 75°C [167°F] gewährleistet - Lagertemperatur -40°C ... +55°C	
Anschluss - Stellantrieb - Hilfsschalter	kabel 1 m, 2 x 0,75 mm ² (BFL 2xx-T-ST) mit 3 poligem Stecker kabel 1 m, 6 x 0,75 mm ² (BFL 2xx-T-ST) mit 6 poligem Stecker	
Ansprechtemperatur Temperatursicherung	Kanalausstemperatur +72°C Kanalinnentemperatur +72°C	

Stellantrieb BELIMO BFN 230-T(-ST)



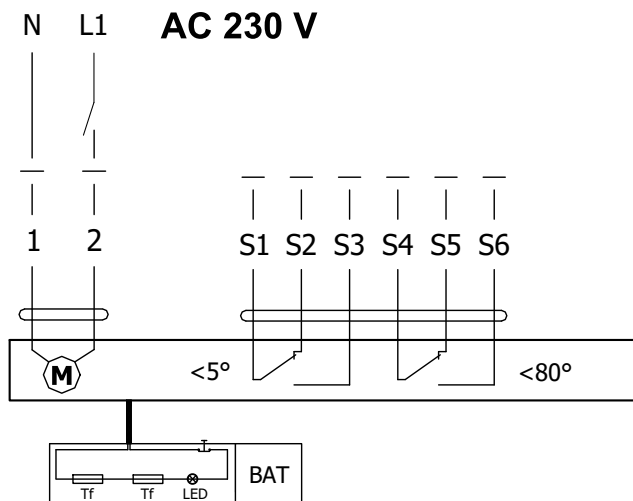
Stellantrieb BELIMO BFN 24-T(-ST)



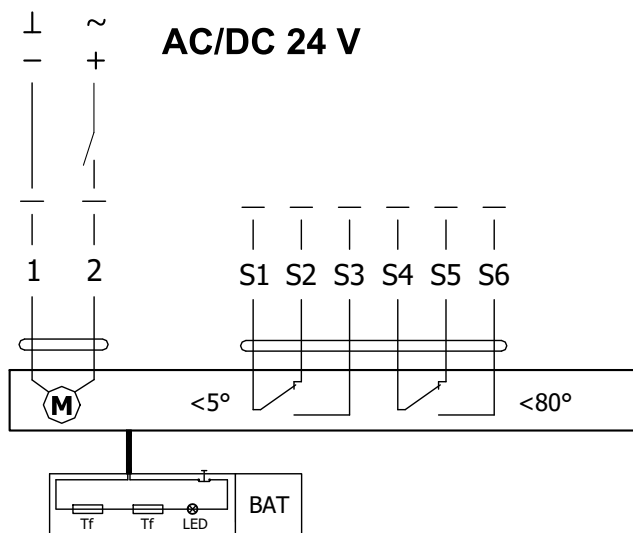
Stellantrieb BELIMO BFN 230-T(-ST), BFN 24-T(-ST)

Stellantrieb BELIMO - 9 Nm/ 7 Nm Feder	BFN 230-T(-ST)	BFN 24-T(-ST)
Versorgungsspannung	AC 230 V 50/60Hz	AC/DC 24 V 50/60Hz
Leistungsbedarf - während der Öffnung - in Ruhestellung	3,5 W 1,3 W	3,2 W 1,2 W
Dimensionierung	6,5 VA (Imax 4 A @ 5 ms)	4,3 VA (Imax 2,9 A @ 5 ms)
Schutzklasse	II	III
Schutzart	IP 54	
Laufzeit	- Stellantrieb < 60 s - Notstellfunktion ~ 20 s	
Umgebungstemperatur	- Normalbetrieb -30°C ... +55°C - Sicherheitsfall Das Erreichen der Sicherheitsstellung ist bis max. 75°C [167°F] gewährleistet - Lagertemperatur -40°C ... +55°C	
Anschluss - Stellantrieb - Hilfsschalter	kabel 1 m, 2 x 0,75 mm ² (BFN 2xx-T-ST) mit 3 poligem Stecker kabel 1 m, 6 x 0,75 mm ² (BFN 2xx-T-ST) mit 6 poligem Stecker	
Ansprechtemperatur Temperatursicherung	Kanalausstemperatur +72°C Kanalinnentemperatur +72°C	

Stellantrieb BELIMO BF 230-TN(-ST)



Stellantrieb BELIMO BF 24-TN (-ST)



Stellantrieb BELIMO BF 230-TN(-ST), BF 24-TN(-ST)

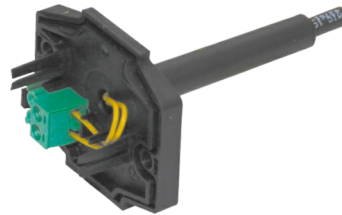
Stellantrieb BELIMO - 18 Nm/ 12 Nm Feder	BF 230-TN(-ST)	BF 24-TN(-ST)
Versorgungsspannung	AC 230 V 50/60Hz	AC/DC 24 V 50/60Hz
Leistungsbedarf - während der Öffnung - in Ruhestellung	8,5 W 3 W	7 W 2 W
Dimensionierung	11 VA (I _{max} 8,3 A @ 5 ms)	10 VA (I _{max} 8,3 A @ 5 ms)
Schutzklasse	II	III
Schutzart	IP 54	
Laufzeit	- Stellantrieb 120 s - Notstellfunktion ~ 16 s	
Umgebungstemperatur	- Normalbetrieb -30°C ... +50°C - Sicherheitsfall Das Erreichen der Sicherheitsstellung ist bis max. 75°C [167°F] gewährleistet - Lagertemperatur -40°C ... +50°C	
Anschluss - Stellantrieb - Hilfsschalter	kabel 1 m, 2 x 0,75 mm ² (BF 2xx-TN-ST) mit 3 poligem Stecker kabel 1 m, 6 x 0,75 mm ² (BF 2xx-TN-ST) mit 6 poligem Stecker	
Ansprechtemperatur Temperatursicherung	Kanalaussetemperatur +72°C Kanalinnentemperatur +72°C	

Thermoelektrische Auslöseeinrichtung BAT

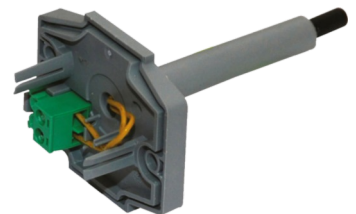
- Falls es zur Unterbrechung der thermischen Sicherung Tf1 kommt (Kanalausstemperatur), ist es notwendig den ganzen Stellantrieb auszutauschen.
- Falls es zur Unterbrechung der thermischen Sicherung Tf2 kommt (Kanalinnentemperatur), wird nur dieses Ersatzteil ZBAT 72 (95/120/140) ausgetauscht.
- Löst eine von beiden Temperatursicherungen aus, so wird die Stromversorgung dauerhaft unterbrochen.
- Die Funktion (Stromabfall) kann durch den Testknopf geprüft werden.
- Die Montage wird durch die angebrachten selbstschneidenden Schrauben umgesetzt.



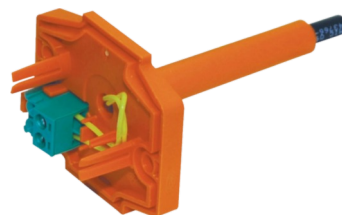
BELIMO ZBAT 72
Schwarz (BK) = 72°C (Standard)



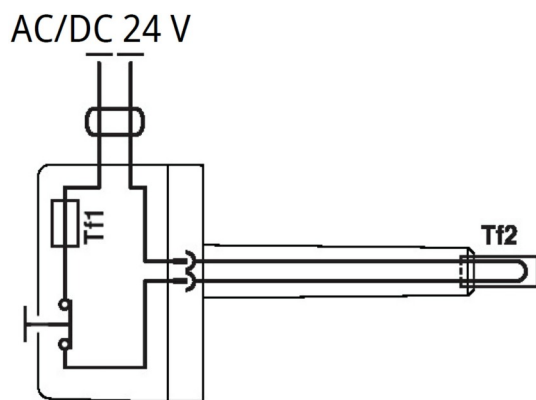
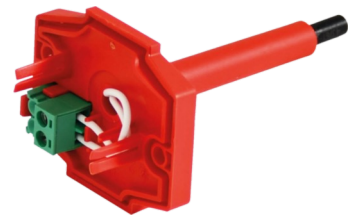
BELIMO ZBAT 95
Grau (GY) = 95°C



BELIMO ZBAT 120
Orange (OG) = 120°C



BELIMO ZBAT 140
Rot (RD) = 140°C



Thermoelektrische Auslöseeinrichtung ZBAT 72 (95/120/140)

Versorgungsspannung	AC/DC 24 V 50/60Hz
Versorgungsspannung	1 A
Durchgangswiderstand AC/DC	<1 Ω
Schutzklasse	III
Schutzart	IP 54
Sondenlänge	65 mm
Umgebungstemperatur	-30°C ... +50°C
Lagertemperatur	-40°C ... +50°C
Umgebungsfeuchte	max. 95% - nicht kondensierend
Anschluss	Kabel 1 m, 2 x 0.5 mm ² , temperaturbeständig Betaflam bis 145°C
Ansprechtemperatur Temperatursicherung	Kanalinnentemperatur 72 (95/120/140)°C Kanalausstemperatur 72 (95/120/140)°C

Ausführung .40 und .40ST

- Ausführung .40, .40ST mit Servoantrieb. Die Spannung beträgt AC 230 V. Ausführung .40 ist mit einem Servoantrieb BF 230-TN (BFL 230-T, BFN 230-T) ausgestattet. Ausführung .40ST ist mit einem BF 230-TN-ST Servoantrieb mit Stecker (BFL 230-T-ST, BFN 230-T-ST) ausgestattet.
- Die Signalisierung der Stellungen „AUF“ und „ZU“ des Klappenblatts erfolgt über zwei eingebaute, fest montierte Endschalter.
- Anschlussplan → siehe Seiten 7-9

Ausführung .50 und .50ST

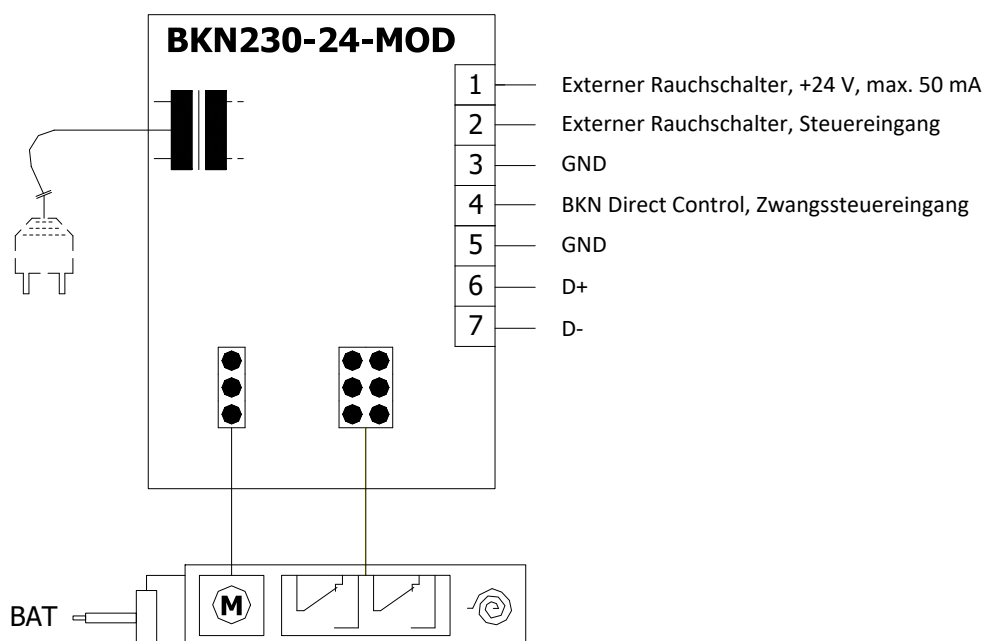
- Ausführung .50, .50ST mit Servoantrieb. Die Spannung beträgt 24 V DC. Ausführung .50 ist mit einem Servoantrieb BF 24-TN (BFL 24-T, BFN 24-T) ausgestattet. Ausführung .50ST ist mit einem BF 24-TN-ST Servoantrieb mit Stecker (BFL 24-T-ST, BFN 24-T-ST) ausgestattet.
- Die Signalisierung der Stellungen „AUF“ und „ZU“ des Klappenblatts erfolgt über zwei eingebaute, fest montierte Endschalter.
- Anschlussplan → siehe Seiten 7-9

Ausführung mit Kommunikations- und Stromversorgungseinrichtung

Ausführung .63

- Ausführung mit Kommunikations- und Stromversorgungsgerät BKN 230-24-MOD zusammen mit Servoantrieb und Stecker BF 24-TN-ST (BFL 24-T-ST, BFN 24-T-ST) dient zur Kommunikation mit Steuerungssystemen über Modbus RTU bzw BACnet MS-Protokoll /TP.
- Die Steuerung erfolgt über den klassischen RS-485-Bus.
- Die Parametrierung der Kommunikation erfolgt über DIP-Schalter.
- BKN 230-24-MOD kann separat installiert werden, ohne Verbindung zu einer übergeordneten Steuerung, in diesem Fall muss eine Brücke zwischen den Klemmen 1 und 4 installiert werden.
- Den Betriebszustand "STÖRUNG" kann durch Drücken der Taste BAT oder durch Unterbrechung der Versorgungsspannung (z. B. Signal von BMZ) erreicht werden.

Kommunikations- und Stromversorgungseinrichtung BKN 230-24-MOD, mit Stellantrieb BF 24-TN-ST (BFL 24-T-ST, BFN 24-T-ST)



Kommunikations- und Stromversorgungseinrichtung BKN 230-24-MOD

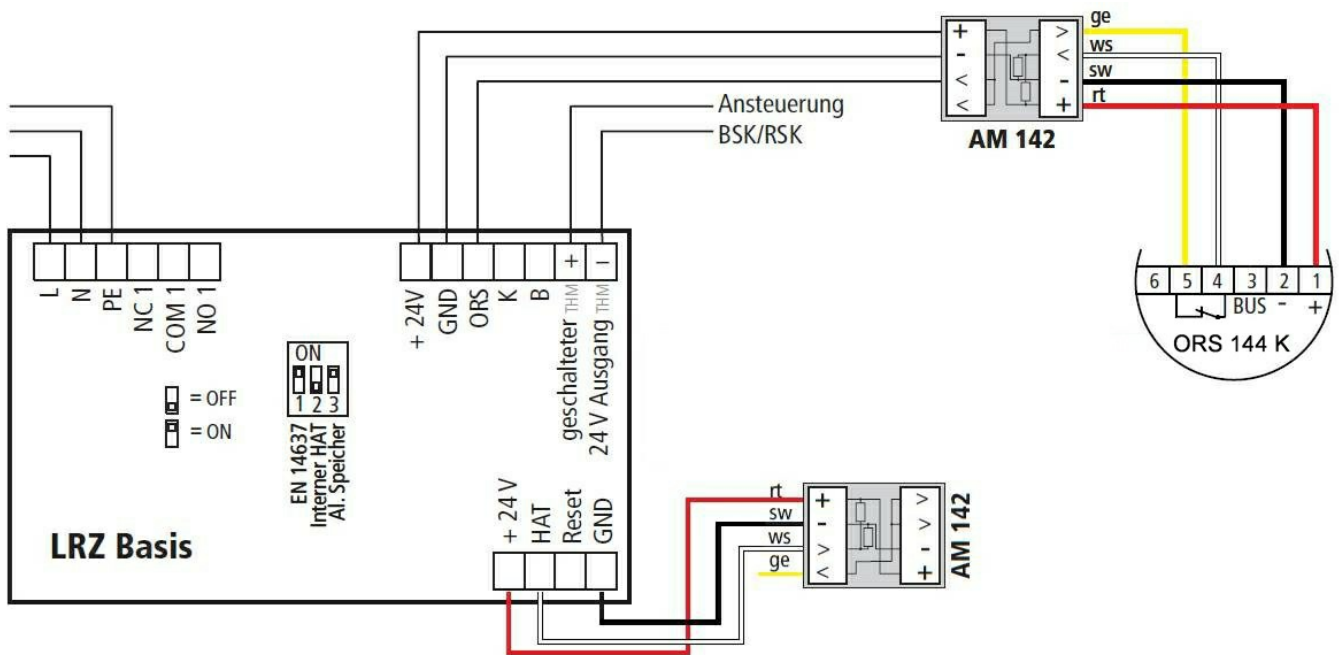
Versorgungsspannung	AC 230 V 50/60Hz
Leistungsbedarf	3 W (Betriebsstellung)
Dimensionierung	14 VA (inkl. Stellantrieb)
Schutzklasse	II
Schutzart	IP 40
Umgebungstemperatur	-20°C ... +50°C
Lagertemperatur	-40°C ... +80°C
Anschluss- Netz	kabel 0,9 m mit einem EURO Stecker Typ 26
- Stellantrieb	6-poliger Stecker, 3-poliger Stecker
- Terminal	Schraubklemmen für Leiter 2x1,5 mm ²

Stellantrieb BF 230-TN (BFL 230-T, BFN 230-T) mit Modbus RTU Kommunikation kann auf Anfrage mit BKN 230-MOD geliefert werden.

Ausführung .R3

- Ausführung .R3 mit Servoantrieb und optischem Rauchmelder ORS 144 K. Die Ausführung .R3 mit Spannung AC 230 V ist mit einem Kommunikations- und Stromversorgungsgerät LRZ Basis und Stellantrieb BF 24-TN (BFL 24-T, BFN 24-T) ausgestattet.
- Bei Rauchausbreitung im Lüftungskanal aktiviert der optische Rauchmelder den Alarmzustand und schaltet damit die Relaiskontakte und trennt die Stromversorgung des Stellantriebs.
- Die Klappenstellungsanzeige "AUF" und "ZU" wird durch zwei eingebaute, feste Endlagenschalter geliefert.
- Der Rauchmelder ORS 144 K hat keinen Alarmspeicher, das bedeutet, dass im Falle einer Alarmauslösung sich der Kontakt des Sicherheitsrelais öffnet, sobald die Messkammer wieder rauchfrei ist, setzt er sich wieder automatisch zurück.
- Die LRZ-Basis erfasst die Meldung des Rauchmelders ORS 144 K und speichert den Alarmstatus, der am Modul zurückgesetzt werden muss.
- Der Rauchmelder wird auf dem Verlängerungsteil der Klappe montiert, das 180 mm lang ist. Diese Länge muss bei der Auslegung der nachgeschalteten Leitung zur Gesamtlänge der Klappe addiert werden.

Einstellung und Verkabelung LRZ Basis an der FDMR mit dem ORS 144 K



Kommunikations- und Stromversorgungseinrichtung LRZ Basis

Versorgungsspannung	AC 230 V 50/60Hz
Leistungsbedarf	9,6 W (Betriebsstellung)
Dimensionierung	13,8 VA (inkl. Stellantrieb)
Schutzklasse	I
Schutzart - Aufputzmontage	IP 65
- Kabeleinführung von hinten	IP 30
Umgebungstemperatur	-10°C ... +50°C
Lagertemperatur	-10°C ... +60°C
Anschluss - Netz	
- Stellantrieb	Schraubklemmen für Leiter 2x1,5 mm ²
- Optischer Rauchmelder	

Optischer Rauchschalter ORS 144 K und Montageadapter 143A/ 164K

- Der optische Rauchmelder ORS 144 K wird zur frühzeitigen Erkennung von Rauch in Räumen oder in Lüftungsleitungen eingesetzt.
- Der Sensor funktioniert auf dem Prinzip der Lichtstreuung. Im inneren der Kammer des Rauchmelders befindet sich eine Lichtquelle und ein Empfänger, wo im Normalfall der Empfänger kein Licht empfängt. Erst wenn in die Kammer Rauch hineingelangt, wird das Licht abgelenkt und der Empfänger wird dadurch angesprochen.
- Der Rauchmelder wird direkt an die LRZ Basis genauso wie der Stellantrieb der Brandschutzklappe angeschlossen - Ausführung .R3. Im Falle einer Rauchdetektion wird die Klappe in die Sicherheitsstellung umgestellt.
- Durch die frühzeitige Rauchererkennung kann effektiv die Verbreitung in das Lüftungssystem verhindert werden. Der Rauchmelder kann außer der Rauchdetektion zwischen einer leichten oder straken Kontaminierung unterscheiden und z.B. einen hohen Anteil an Staub signalisieren.
- Der Rauchmelder ORS 144 K hat keinen Alarmspeicher, das bedeutet, dass im Falle einer Alarmauslösung sich der Kontakt des Sicherheitsrelais öffnet, sobald die Messkammer wieder rauchfrei ist, setzt er sich wieder automatisch zurück.
- Der Rauchmelder ORS 144 K wird mit einem Montageadapter 143A Lüftungskanäle mit einer Höhe bis 500 mm, oder mit einem Montageadapter 164K für Lüftungskanäle größer als 500 mm Höhe geliefert.
- An den PIN 3 kann mit Hilfe der RS-BUS Kommunikation eine externe Einrichtung angeschlossen werden, die den Zustand des Sensors signalisiert. PIN 6 hat keine Anschlussmöglichkeit im Sensor und ist nur ein Bestandteil der Konstruktion.

ORS 144 K



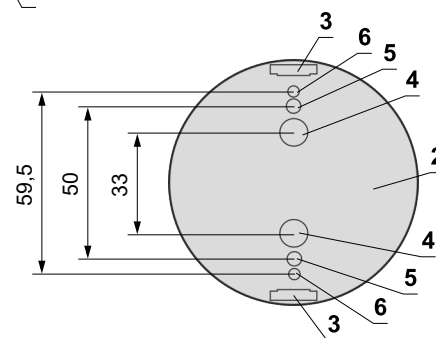
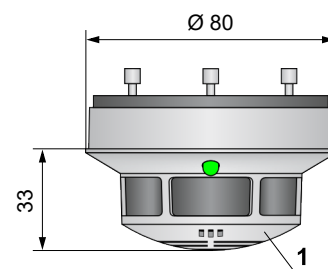
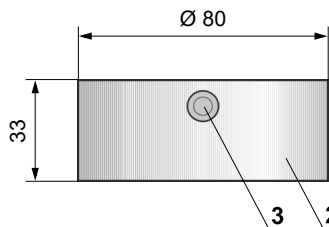
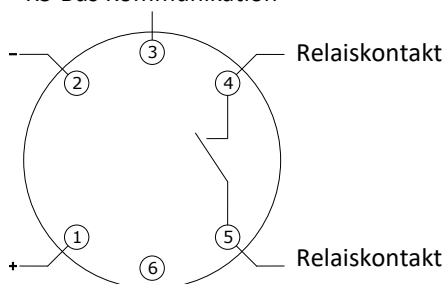
Montageadapter 143A



Montageadapter 164K



RS-Bus Kommunikation



- 1 ORS 144 K
- 2 Montageadapter 143A/ 164K
- 3 Seitlicher Leitungseingang Ø 9mm
- 4 Rückseite Leitungseingang Ø 9mm
- 5 Schraubloch Ø 4,5 mm
- 6 Schraubloch Ø 3,7 mm

Relaiskontakte		LED	
Betriebszustand		Grün	beleuchtet
Leicht verschmutzt		Grün / Gelb	blinkt
Stark verschmutzt		Grün / Gelb	blinkt
Störung		Gelb	beleuchtet
Alarm		Rot	beleuchtet
Spannungslos		Off	-

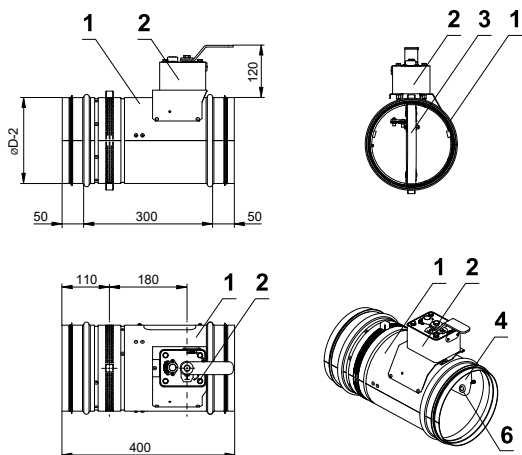
Optischer Rauchschalter ORS 144 K mit Montageadapter 143A/ 164K

Nennspannung	18 ... 28 V DC
Restwelligkeit	≤ 200 mV
Stromverbrauch des Rauchschalters (ohne Stellantrieb)	max. 22 mA
Schutzart	IP 42
Umgebungstemperatur	-20°C ... +75°C
Betriebsumgebungstemperatur	+70°C
Anschluss - Steuereinheit LRZ Basis	1 m Kabel verbunden mit den Terminalen 1, 2, 4 und 5

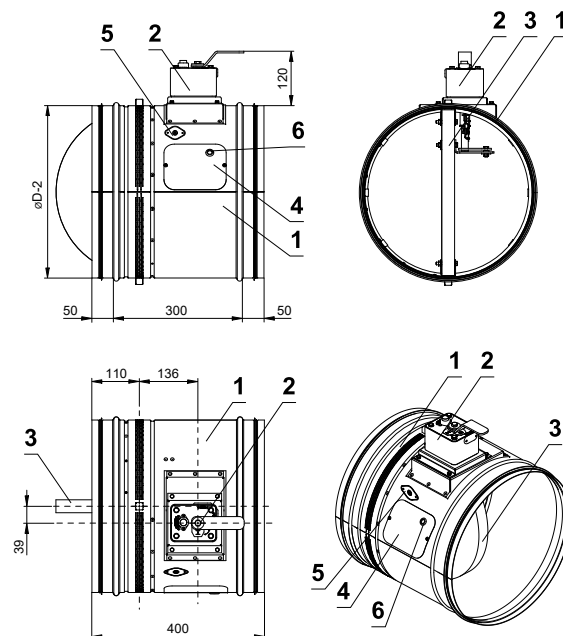
III. ABMESSUNGEN

Ausführung SPIRO mit Handsteuerung - Standardbaulänge 300 mm

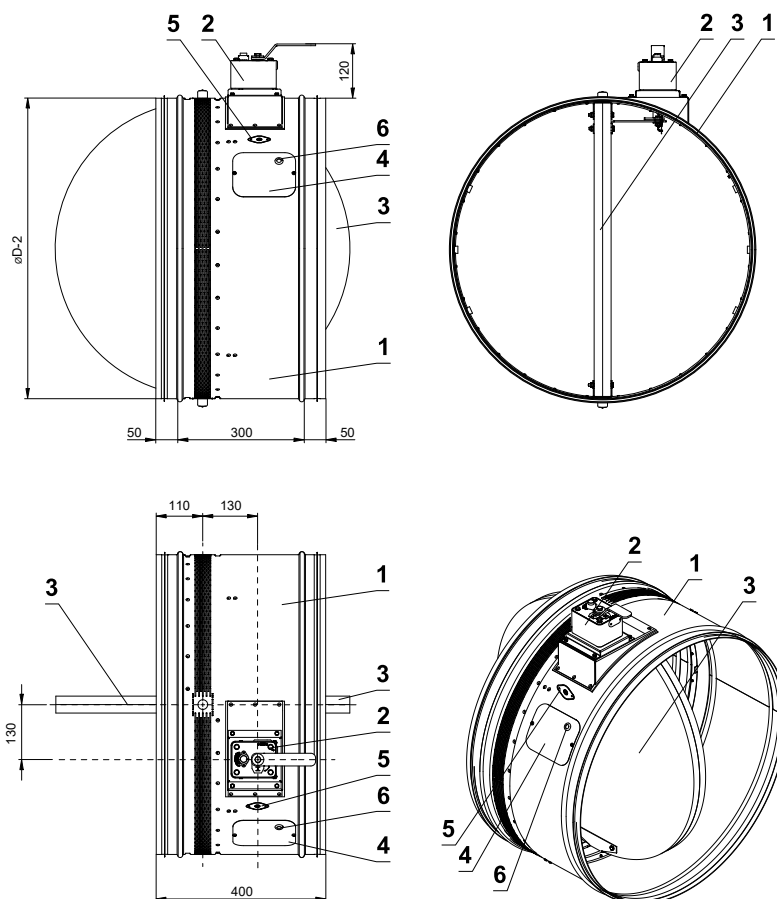
DN 100 - DN 315



DN 350 - DN 500



DN 560 - DN 800

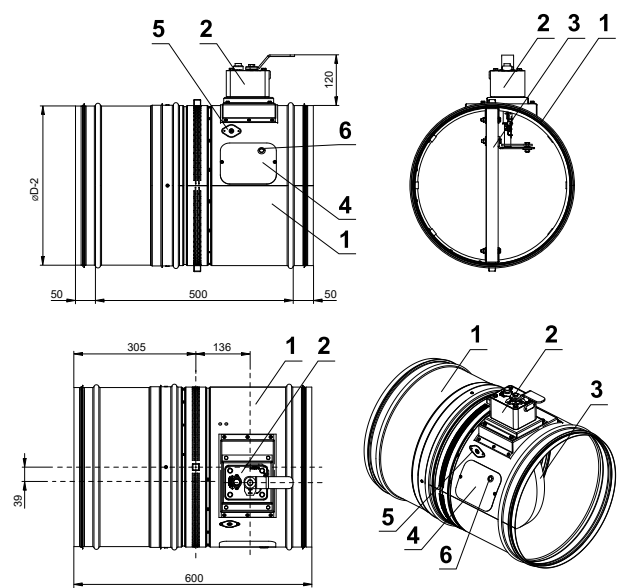
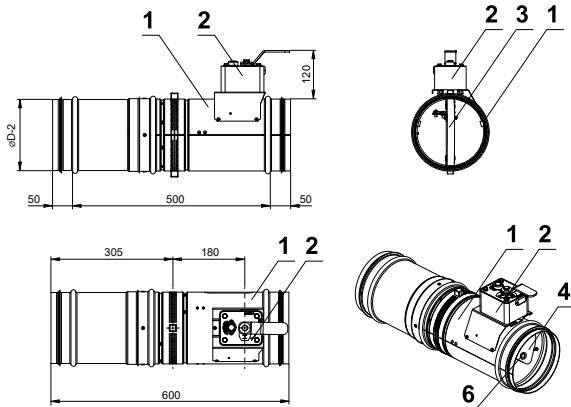


- 1 Klappengehäuse
- 2 Handsteuerung
- 3 Klappenblatt
- 4 Revisionsdeckel
- 5 Abdeckung der Sensor-Öffnung
- 6 Kontrollöffnung für Kamera

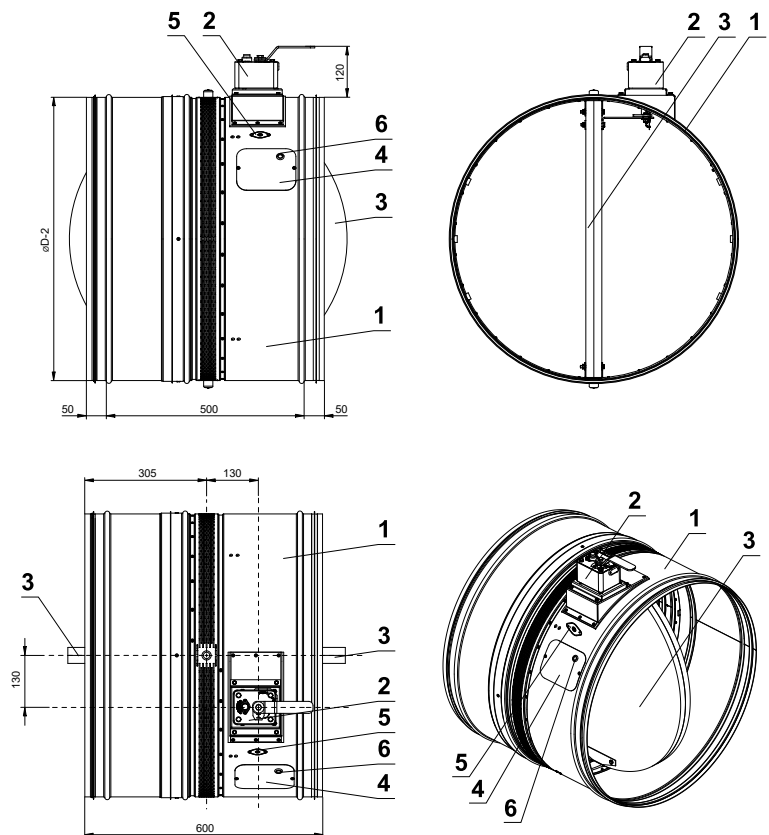
Ausführung SPIRO mit Handsteuerung - Standardbaulänge 500 mm

DN 100 - DN 315

DN 350 - DN 500



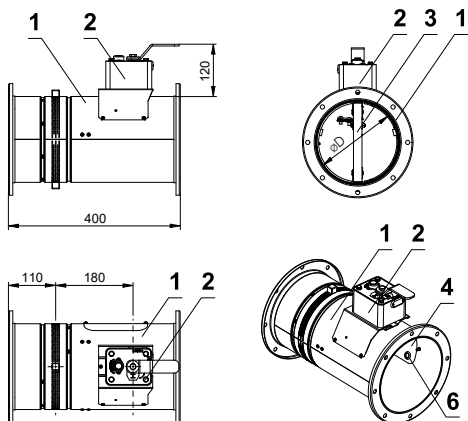
DN 560 - DN 800



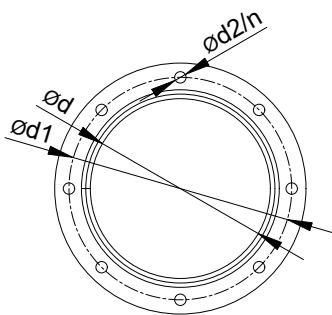
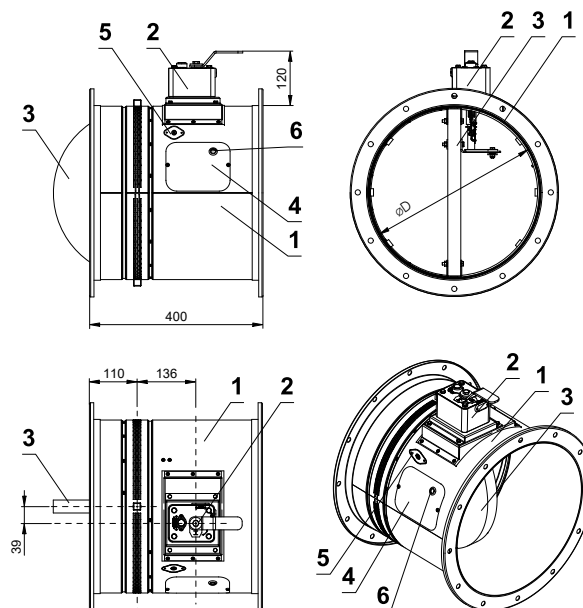
- 1 Klappengehäuse
- 2 Handsteuerung
- 3 Klappenblatt
- 4 Revisionsdeckel
- 5 Abdeckung der Sensor-Öffnung
- 6 Kontrollöffnung für Kamera

Ausführung FLANSCH mit Handsteuerung - Standardbaulänge 400 mm

DN 100 - DN 315

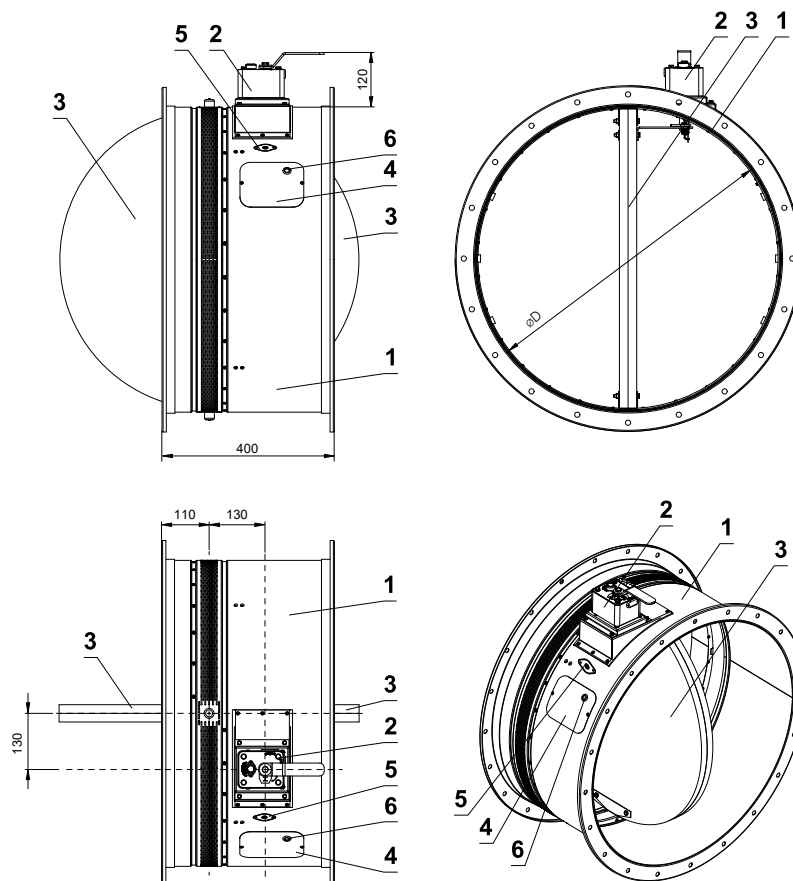


DN 355 - DN 500



$\varnothing d$ [mm]	$\varnothing d1$ [mm]	$\varnothing d2$ [mm]	n Anzahl der Löcher im Flansch
100	130	10	4
125	155	10	8
160	195	10	8
180	215	10	8
200	235	10	8
225	260	10	8
250	285	10	8
280	315	10	8
300	335	10	12
315	350	10	12
355	390	10	12
400	445	12	12
450	495	12	12
500	545	12	16
560	605	12	16
600	650	12	16
630	680	12	16
710	760	14	20
800	860	14	20

DN 560 - DN 800

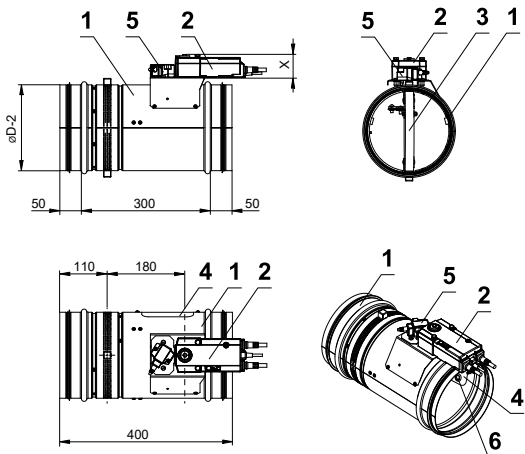


- 1 Klappengehäuse
- 2 Handsteuerung
- 3 Klappenblatt
- 4 Revisionsdeckel
- 5 Abdeckung der Sensor-Öffnung
- 6 Kontrollöffnung für Kamera

Ausführung SPIRO mit Stellantrieb - Standardbaulänge 300 mm

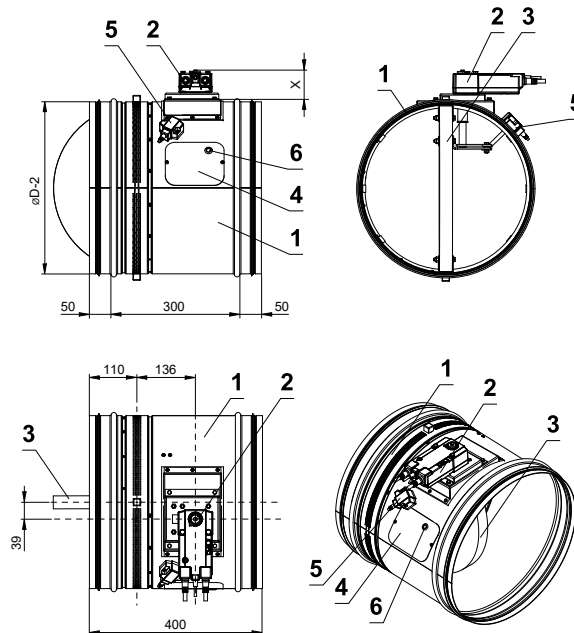
DN 100 - DN 315

Umdrehung des Antriebes nicht möglich



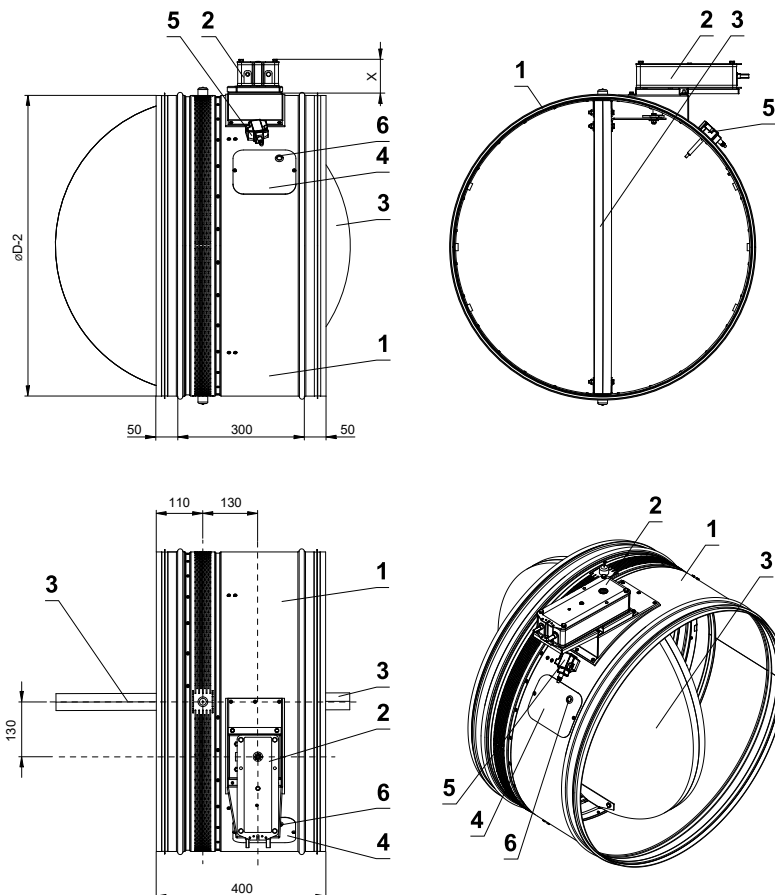
DN 350 - DN 500

Antrieb kann um 90° umgedreht werden



DN 560 - DN 800

Antrieb kann um 90° umgedreht werden



- X=53 mm (BFL) *
- X=72 mm (BFN) *
- X=78 mm (BF) *

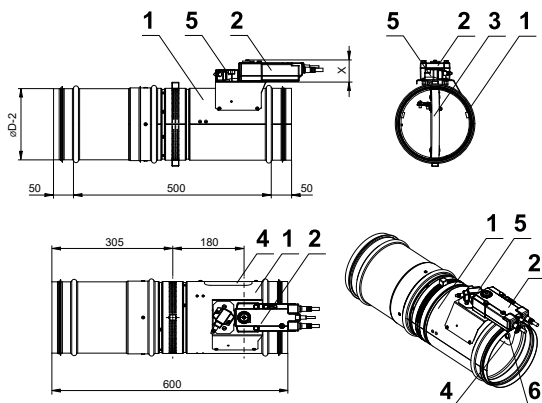
- 1 Klappengehäuse
- 2 Stellantrieb
- 3 Klappenblatt
- 4 Revisionsdeckel
- 5 Thermoelektrische Auslöseeinrichtung BAT
- 6 Kontrollöffnung für Kamera

* Zuordnung der Stellantriebe zu einzelnen Abmessungen → siehe Seite 22

Ausführung SPIRO mit Stellantrieb - Standardbaulänge 500 mm

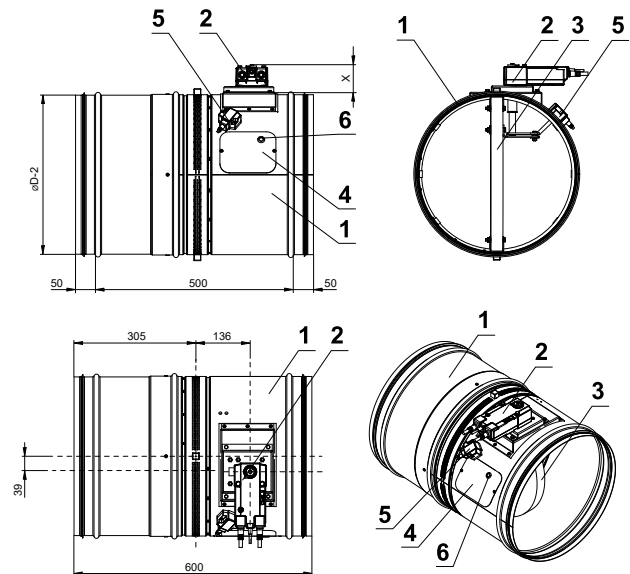
DN 100 - DN 315

Umdrehung des Antriebes nicht möglich



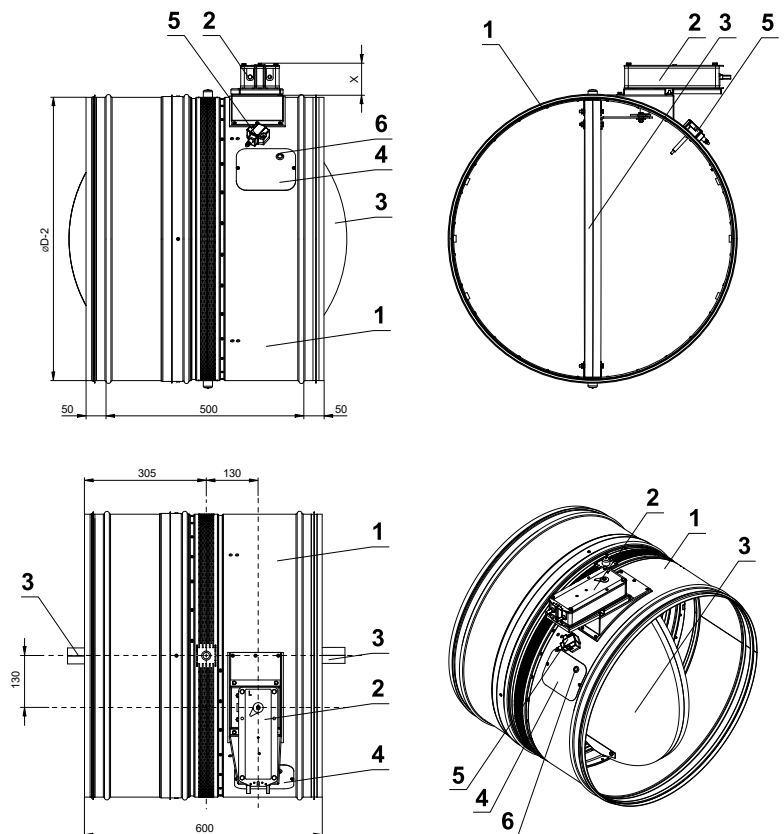
DN 350 - DN 500

Antrieb kann um 90° umgedreht werden



DN 560 - DN 800

Antrieb kann um 90° umgedreht werden



- X=53 mm (BFL) *
- X=72 mm (BFN) *
- X=78 mm (BF) *

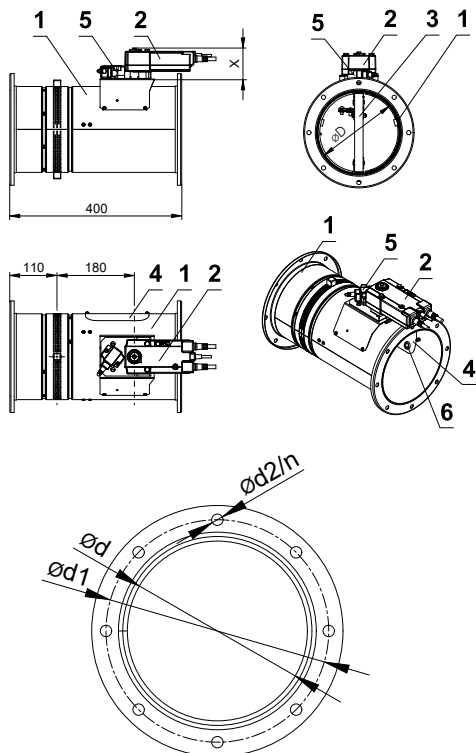
- 1 Klappengehäuse
- 2 Stellantrieb
- 3 Klappenblatt
- 4 Revisionsdeckel
- 5 Thermoelektrische Auslöseeinrichtung BAT
- 6 Kontrollöffnung für Kamera

* Zuordnung der Stellantriebe zu einzelnen Abmessungen → siehe Seite 22

Ausführung FLANSCH mit Stellantrieb - Standardbaulänge 400 mm

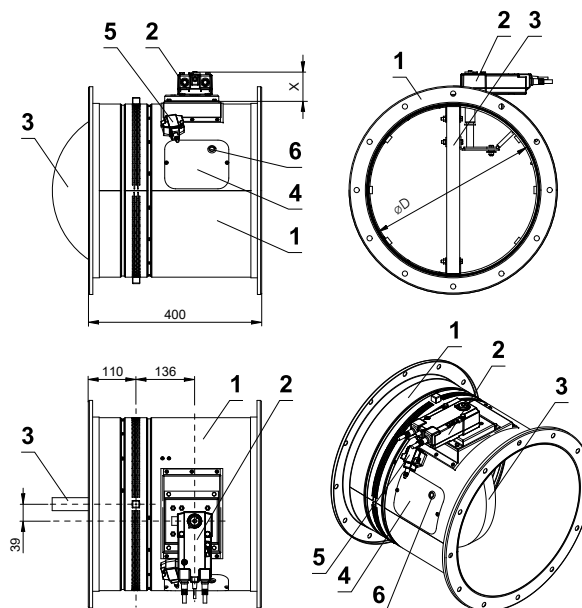
DN 100 - DN 315

Umdrehung des Antriebes nicht möglich



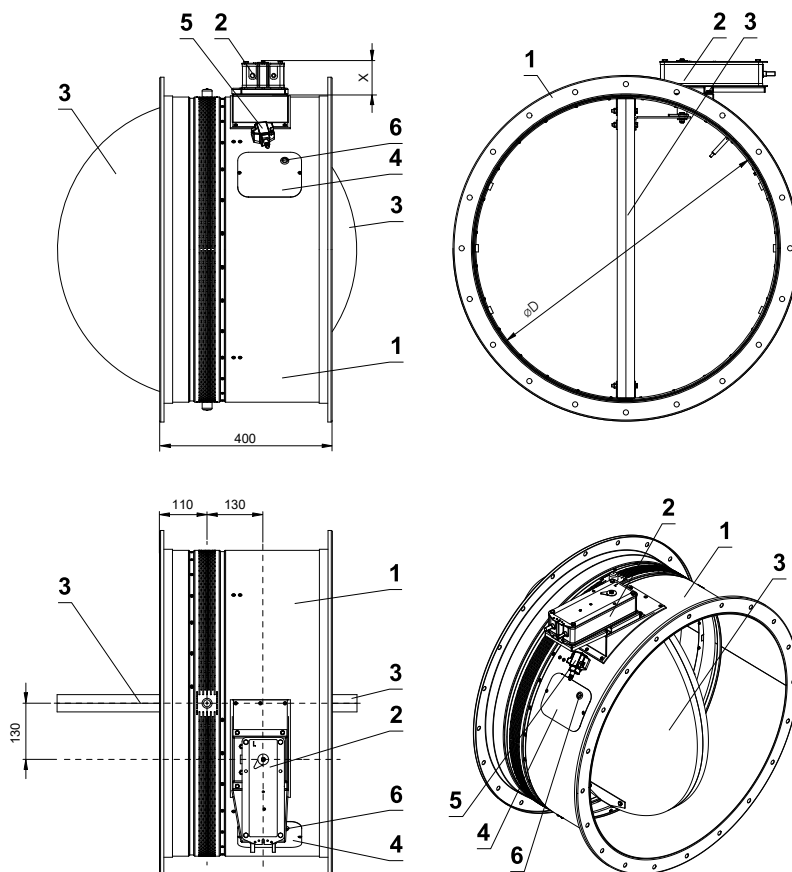
DN 355 - DN 500

Umdrehung des Antriebes nicht möglich



DN 560 - DN 800

Umdrehung des Antriebes nicht möglich



Ød [mm]	Ød1 [mm]	Ød2 [mm]	n Anzahl der Löcher im Flansch
100	130	10	4
125	155	10	8
160	195	10	8
180	215	10	8
200	235	10	8
225	260	10	8
250	285	10	8
280	315	10	8
300	335	10	12
315	350	10	12
355	390	10	12
400	445	12	12
450	495	12	12
500	545	12	16
560	605	12	16
600	650	12	16
630	680	12	16
710	760	14	20
800	860	14	20

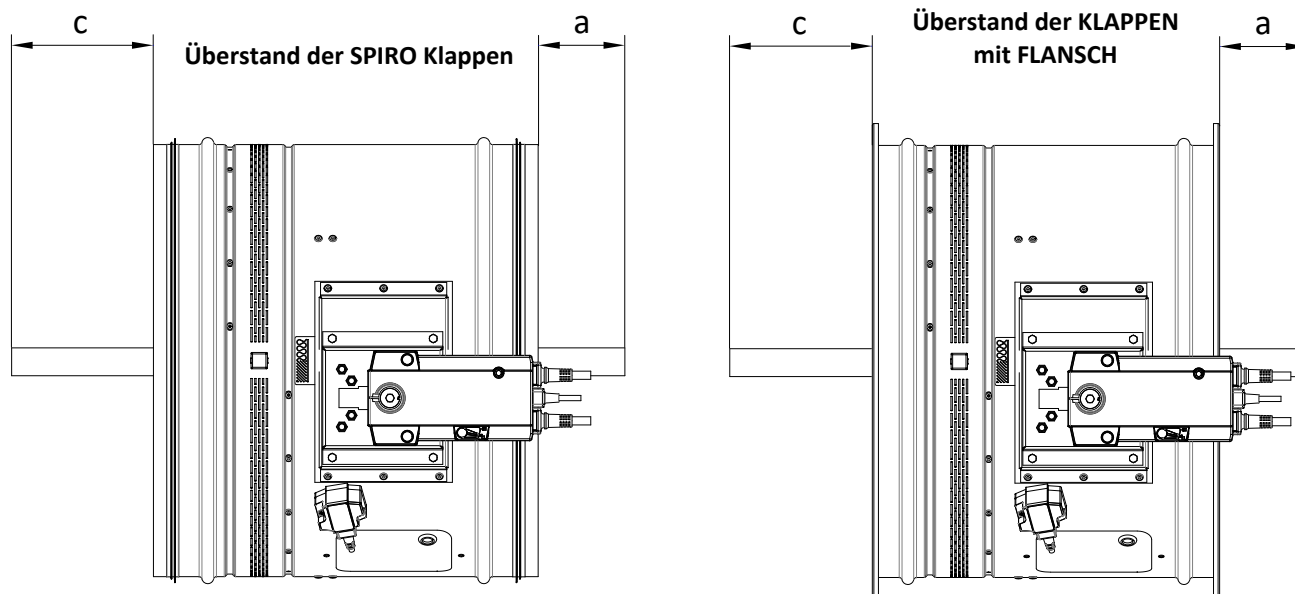
- X=70 mm (BFL - DN 100 ÷ DN 315) *
- X=53 mm (BFL - DN 355 ÷ DN 400) *
- X=72 mm (BFN) *
- X=78 mm (BF) *

- 1 Klappengehäuse
- 2 Stellantrieb
- 3 Klappenblatt
- 4 Revisionsdeckel
- 5 Thermoelektrische Auslöseeinrichtung BAT
- 6 Kontrollöffnung für Kamera

* Zuordnung der Stellantriebe zu einzelnen Abmessungen → siehe Seite 22

Klappenblattüberstände

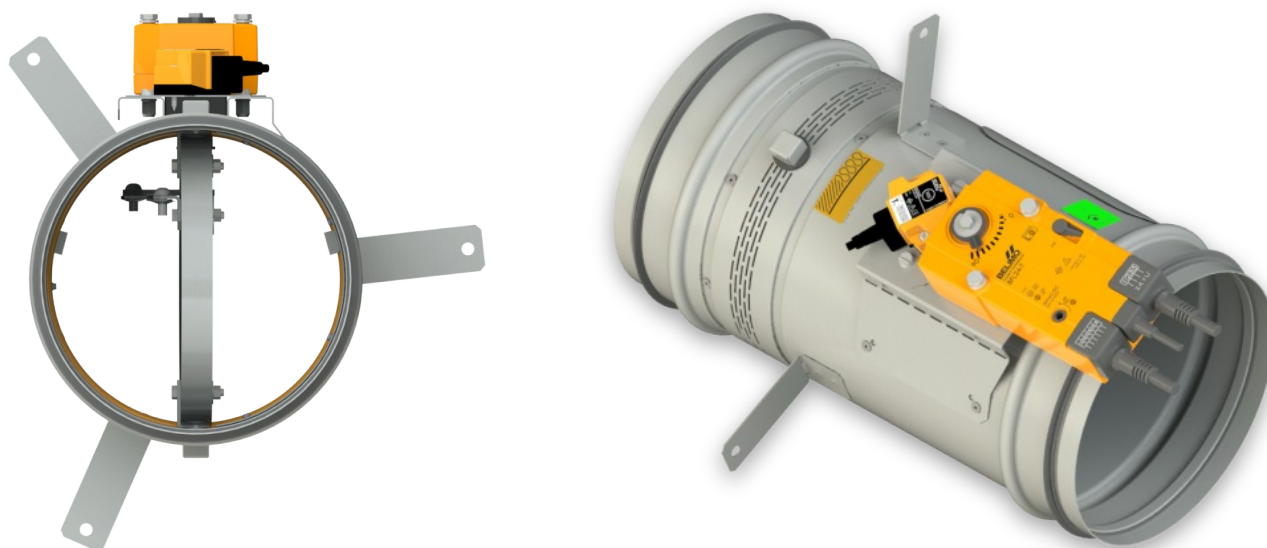
- Klappenblattüberstände in Offenstellung um den Wert „a“ oder „c“. Diese Werte sind im Kapitel Technische Parameter aufgeführt → siehe Seite 22



Werte "a" und "c" müssen bei der Projektierung der nachfolgenden lufttechnischen Leitungen berücksichtigt werden.

Klappe mit Installationsankern

- Das Gewicht des Einbauankers beträgt 0,04 kg.
- Anzahl Einbauanker für individuelle Abmessungen → siehe Seite 22



Technische parameter

STANDARDBAULÄNGE 300 mm									
Nennmaß ØD [mm]	Klappenblatt- tüberstände		Gewicht		Anzahl der Anker *	Freier Querschnitt S _f [m ²]	Blattstärke [mm]	Stellantrieb	Hands- teuerung
	a [mm]	c [mm]	Handsteuer. [kg]	Stellantrieb [kg]**					
100	-	-	3,1	3,2	2	0,0047	20	BFL	M1
125	-	-	3,4	3,5	2	0,0083	20	BFL	M1
140	-	-	3,6	3,7	2	0,0109	20	BFL	M1
150	-	-	3,7	3,8	2	0,0129	20	BFL	M1
160	-	-	3,9	4	2	0,0150	20	BFL	M1
180	-	-	4,2	4,3	3	0,0196	20	BFL	M1
200	-	-	4,5	4,6	3	0,0249	20	BFL	M1
225	-	-	5,1	5,2	3	0,0275	25	BFL	M1
250	-	9	5,6	5,7	3	0,0354	25	BFL	M2
280	-	24	6,2	6,3	3	0,0462	25	BFL	M2
300	-	34	6,7	6,8	3	0,0542	25	BFL	M2
315	-	42	6,9	7,1	3	0,0606	25	BFL	M2
350**	-	59	9,1	9,2	3	0,0751	30	BFL	M2
355	-	62	9	9,1	3	0,0776	30	BFL	M2
400	-	84	10,1	10,2	3	0,1015	30	BFL	M2
450	-	109	11,4	11,8	3	0,1318	30	BFN	M3
500	-	134	13,1	13,5	3	0,1661	30	BFN	M3
560	-	164	15	15,4	3	0,2123	30	BFN	M3
600	4	184	16,4	18,7	3	0,2463	30	BF	M4
630	19	199	17,2	19,4	3	0,2735	30	BF	M4
710	59	239	29,5	31,7	4	0,3446	40	BF	M4
800	104	284	34,8	37,1	4	0,4448	40	BF	M5

* Das Gewicht des Ankers beträgt 0,04 kg.

** Es kann nur die Spiro-Version bestellt werden.

*** Bei der Ausführung mit BKN muss ein Gewicht von 0,5 kg hinzugerechnet werden.

STANDARDBAULÄNGE 500 mm									
Nennmaß ØD [mm]	Klappenblatt- tüberstände		Gewicht		Anzahl der Anker *	Freier Querschnitt S _f [m ²]	Blattstärke [mm]	Stellantrieb	Hands- teuerung
	a [mm]	c [mm]	Handsteuer. [kg]	Stellantrieb [kg]**					
100	-	-	3,7	3,8	2	0,0047	20	BFL	M1
125	-	-	4,2	4,3	2	0,0083	20	BFL	M1
140	-	-	4,5	4,6	2	0,0109	20	BFL	M1
150	-	-	4,7	4,8	2	0,0129	20	BFL	M1
160	-	-	4,9	5	2	0,0150	20	BFL	M1
180	-	-	5,3	5,4	3	0,0196	20	BFL	M1
200	-	-	5,8	5,9	3	0,0249	20	BFL	M1
225	-	-	6,5	6,6	3	0,0275	25	BFL	M1
250	-	-	7,1	7,2	3	0,0354	25	BFL	M2
280	-	-	7,9	8	3	0,0462	25	BFL	M2
300	-	-	8,6	8,7	3	0,0542	25	BFL	M2
315	-	-	8,9	9	3	0,0606	25	BFL	M2
350**	-	-	11,2	11,3	3	0,0751	30	BFL	M2
355	-	-	11,2	11,3	3	0,0776	30	BFL	M2
400	-	-	12,6	12,6	3	0,1015	30	BFL	M2
450	-	-	14,2	14,6	3	0,1318	30	BFN	M3
500	-	-	16,2	16,6	3	0,1661	30	BFN	M3
560	-	-	18,5	18,9	3	0,2123	30	BFN	M3
600	4	-	20,2	22,4	3	0,2463	30	BF	M4
630	19	-	21,1	23,3	3	0,2735	30	BF	M4
710	59	39	33,9	36,1	4	0,3446	40	BF	M4
800	104	84	39,8	42,1	4	0,4448	40	BF	M5

* Das Gewicht des Ankers beträgt 0,04 kg.

** Es kann nur die Spiro-Version bestellt werden.

*** Bei der Ausführung mit BKN muss ein Gewicht von 0,5 kg hinzugerechnet werden.

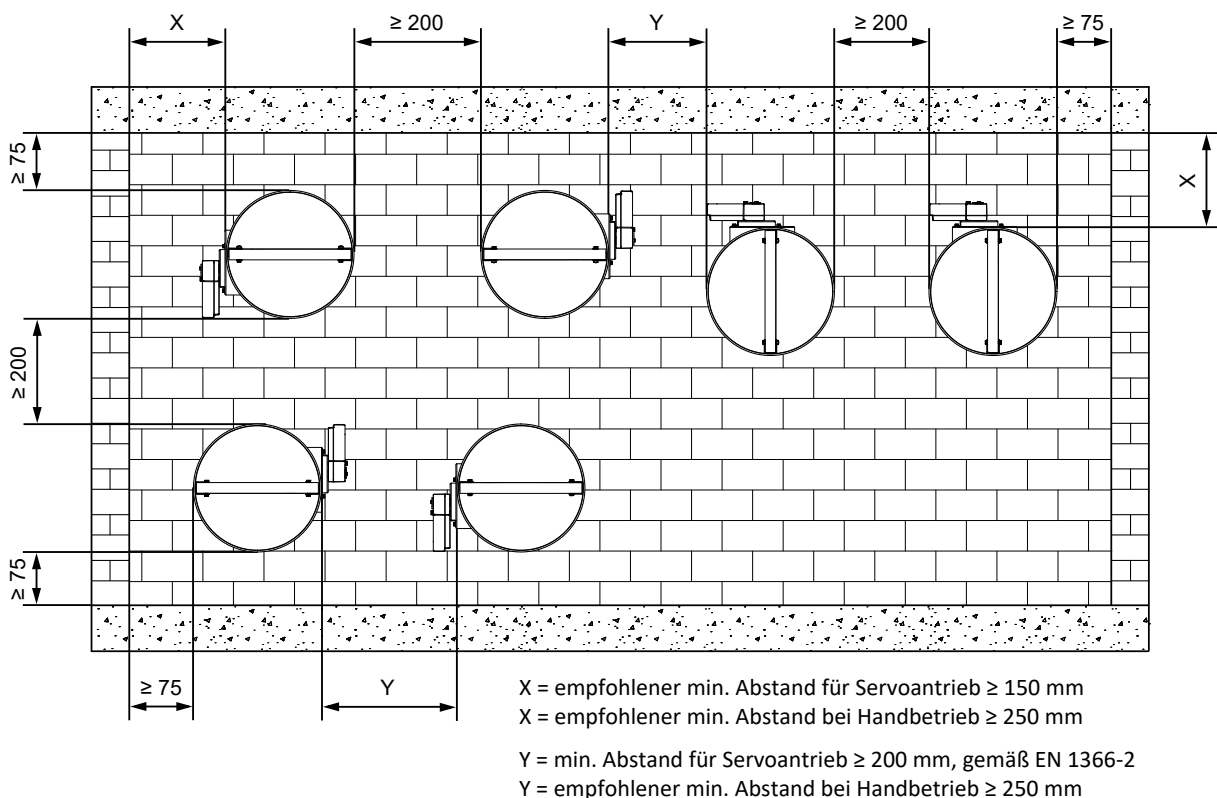
IV. EINBAU

Positionierung und Einbau

- Die Brandschutzklappen sind für den Einbau in beliebiger Lage in senkrechten sowie horizontalen Durchbrüchen der Brandschutz-Trennkonstruktionen geeignet. Durchbrüche für die Klappenmontage müssen so ausgeführt sein, dass die Klappen völlig lastfrei und ohne externe Kräfte und Momente eingebaut werden können. Dies gilt auch für die angeschlossenen Luftleitungen, die so aufgehängt oder unterstützt werden müssen, damit die Übertragung der Belastung der anschließenden Kanalleitungen auf der Klappe verhindert wird. Der Abstand zwischen der Brandschutzklappe und der Baukonstruktion muss mit zugelassenem Material in seinem gesamten Umfang sorgfältig ausgefüllt werden.
 - Die Klappe muss so installiert werden, dass sich das Klappenblatt (in der geschlossenen Position) in der Brandschutzkonstruktion befindet – gekennzeichnet durch die Einmauerungskante-Aufkleber auf dem Klappenkörper. Sollte diese Lösung nicht möglich sein, muss die Rohrleitung zwischen der Brandschutzkonstruktion und dem Klappenblatt nach einer zertifizierten Installationsmethode geschützt werden → siehe Seiten 27 bis 83
 - Es ist notwendig den Steuermechanismus vor Beschädigung und Verunreinigung mit einer Abdeckung zu schützen,
- solange das Einmauern und Verputzen noch nicht durchgeführt wurden. Das Klappengehäuse darf bei der Einmauerung nicht deformiert werden. Nach dem Klappeneinbau darf das Klappenblatt beim Öffnen bzw. Schließen am Klappengehäuse nicht reiben.
- Der Abstand zwischen der Brandschutzklappe und der Tragkonstruktion (Wand, Decke) muss mindestens 75 mm betragen gemäß EN 1366-2. Falls zwei oder mehrere Brandschutzklappen in einem Teilabschnitt zum Brandschutz eingebaut werden sollen, muss der Abstand zwischen den nebeneinander liegenden Klappen mindestens 200 mm gemäß EN 1366-2 betragen.
 - Brandschutzklappen können mit einseitigen Kanalanschluss eingebaut werden. Der Einbau ohne Anschlussrohr ist nur mit einer Überstömklappe möglich. Bei diesem Einbau müssen die Brandschutzklappen mit Schutzgittern ausgestattet sein (aufgrund der Überstände des Klappenblatts können zusätzliche Verlängerungsteile erforderlich sein) → siehe Seiten 88 bis 91. Die Klappe muss so eingebaut werden, dass sich die Auslösevorrichtung (Rauchmelder) am höchstmöglichen Punkt der Klappe (oberer Teil des Körpers) befindet.

Mindestabstand zwischen Brandschutzklappen und der Konstruktion

- ein Mindestabstand von 200 mm zwischen den Klappen gemäß EN 1366-2
- ein Mindestabstand von 75 mm zwischen der Klappe und der Konstruktion (Wand/Decke), gemäß EN 1366-2
- Empfohlener Mindestabstand von 150 mm für den Zugang zum Stellantrieb
- Empfohlener Mindestabstand von 250 mm für den Zugang zur Handauslösung



Beschreibung der Einbauarten - MASSIVWÄNDE / MASSIVDECKEN

Massivwände / Massivdecken

- Wände/Decken aus Beton
- Wände/Decken aus Porenbeton
- Wände aus Mauerwerk
- Wände aus Gips-Wandbauplatten nach EN 12859 (ohne Hohlräume)

Vorraussetzung

- | | |
|---|--------------------------------|
| ■ Wanddicke: | $w \geq 100 \text{ mm}$ |
| ■ Deckendicke: | $d \geq 150 \text{ mm}$ |
| ■ Wandrohndichte: | $\rho \geq 500 \text{ kg/m}^3$ |
| ■ Deckenrohndichte: | $\rho \geq 600 \text{ kg/m}^3$ |
| ■ Abstand der Brandschutzklappe zu tragenden Bauteilen: | min. 75 mm |
| ■ Abstand zwischen 2 Brandschutzklappen: | min. 200 mm |

Nasseinbau

Die Brandschutzklappe kann in Massivwände mit einer umlaufenden Vermörtelung eingebaut werden. Beim Nasseinbau sind die Spalten (Hohlräume) zwischen Brandschutzklappe und Wand oder Decke mit Mörtel vollständig auszufüllen. Hohlräume müssen verhindert werden. Die Mörteltiefe darf nie 100 mm unterschreiten.

Zulässige Mörtel

- Mörtel nach DIN 1053: Gruppen I, IIa, III, IIIa oder Brandschutzmörtel Gruppe II, III
- Mörtel nach EN 998-2: Klasse M 2,5 bis M 10 oder Brandschutzmörtel Klasse M 2,5 und M 10
- Alternativ gleichwertige Mörtel zu o.a. Mörtel
- Gipsmörtel
- Beton (Klappe oberhalb der Decke)
- Für die Ausfüllung der Öffnung kann man auch feuerfeste Platten mit Brandschutzdichtung und Spachtelmasse verwenden

Trockeneinbau

- Einbau in Brandschutzdichtung mit Spachtelmasse und feuerfester Platte.

Beschreibung der Einbauarten - LEICHTBAUWÄNDE

Leichtbauwände

- Wände mit Metallständer und beidseitiger Beplankung mit europäischer Klassifizierung entsprechend EN 13 501-2
- Wände-Alternativausführung zu o.a. Norm-nach vergleichbarer nationaler Klassifizierung
- Leichtbauwände mit Stahlblecheinlagen als Brand-, Sicherheits- oder Strahlungsschutzwände eingestuft
- Die Einbauöffnung muss mit umlaufenden Metallprofilen versehen werden und die müssen eine Verbindung zu den Metallprofilen der Wandkonstruktion haben.

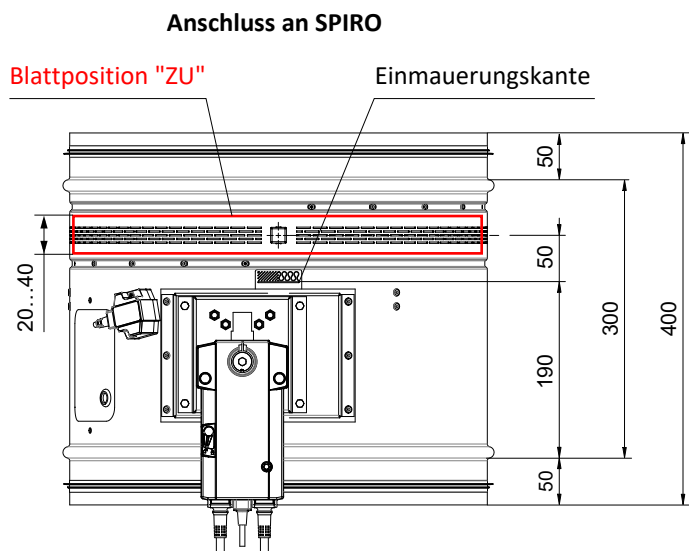
Vorraussetzung

- | | |
|---|-------------------------|
| ■ Wanddicke: | $w \geq 100 \text{ mm}$ |
| ■ Abstand der Brandschutzklappe zu tragenden Bauteilen: | min. 75 mm |
| ■ Wand und Deckenanschluss: | ohne Abstand |
| ■ Abstand zwischen 2 Brandschutzklappen: | min. 200 mm |

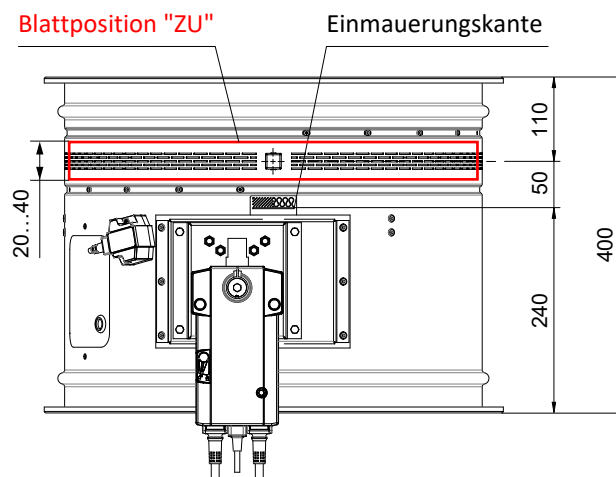
Nasseinbau

Die Brandschutzklappe kann in Leichtbauwände mit einer umlaufenden Vermörtelung eingebaut werden. Beim Nasseinbau sind die Spalten (Hohlräume) zwischen Brandschutzklappe und Wand mit Mörtel vollständig auszufüllen. Hohlräume müssen verhindert werden. Die Brandschutzklappen können außerhalb einer Wandkonstruktion eingebaut werden. Die Rohrleitung und ein Teil der Klappe, zwischen der Wandkonstruktion und dem Klappenblatt, muss durch Brandschutzisolierung geschützt sein.

Einmauerungskante



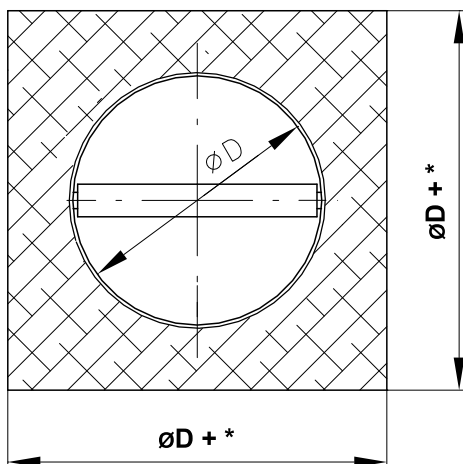
Klappe mit Flansch



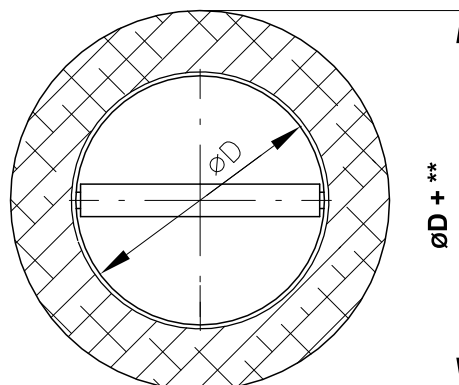
Max. Entfernung von der Einmauerungskante (EK) zur Konstruktion → siehe Blattstärke Seite 22

- max. 40 mm von EK zur Konstruktion (DN100 - DN200)
- max. 37,5 mm von EK zur Konstruktion (DN225 - DN315)
- max. 35 mm von EK zur Konstruktion (DN355 - DN630)
- max. 30 mm von EK zur Konstruktion (DN710 - DN800)

Maße der Einbauöffnung



Maße der Einbauöffnung



* Gips oder Mörtel

- $\varnothing D+100^{+20/-0}$ für maximale Feuerbeständigkeit EI 120 S
- min. $\varnothing D+100$ für maximale Feuerbeständigkeit EI 90 S
- max. $\varnothing D+300$ für maximale Feuerbeständigkeit EI 90 S

* Weichschott

- min. $\varnothing D+80$
- max. $\varnothing D+260$

* Brandschutz-Schaum/ Wolle mit zuzgl. Abschottung

- min. $\varnothing D+80$
- max. $\varnothing D+220$

* Brandschutz Schaum

- min. $\varnothing D+80$
- max. $\varnothing D+260$

** Gips oder Mörtel

- $\varnothing D+100^{+20/-0}$ für maximale Feuerbeständigkeit EI 120 S
- min. $\varnothing D+100$ für maximale Feuerbeständigkeit EI 90 S
- max. $\varnothing D+300$ für maximale Feuerbeständigkeit EI 90 S

Übersicht der Einbaumöglichkeiten

Brandschutzkonstruktion	Wand/Decke Mindeststärke [mm]	Installationsmethode	Feuerwiderstand	Seite
In massive Wandkonstruktion	100	Gips oder Mörtel	EI 90 (v _e i↔o) S EI 120 (v _e i↔o) S	27
		2 Klappen in einer Öffnung - Gips oder Mörtel		28
		Weichschott	EI 90 (v _e i↔o) S	29
		Steinwolle mit Spachtelmasse u. Promatplatte		30
		Brandschutzschaum mit Stuckputz	EI 60 (v _e i↔o) S	31
		Wand-/Deckenmontage - Gips oder Mörtel + Mineralsteinwolle		32
		Wand-/Deckenmontage - Gips oder Mörtel	EI 90 (v _e i↔o) S	33
Außerhalb der massiven Wandkonstruktion	100	ISOVER Ultimate Protect - Gips oder Mörtel	EI 60 (v _e i↔o) S	34
		ISOVER Ultimate Protect - Weichschott	EI 90 (v _e i↔o) S	35
		Steinwolle ROCKWOOL - Steinwolle mit Spachtelmasse u. Promatplatte	EI 90 (v _e i↔o) S	36
In die Leichtbauwand	100	Gips oder Mörtel	EI 90 (v _e i↔o) S EI 120 (v _e i↔o) S	37
		2 Klappen in einer Öffnung - Gips oder Mörtel		38
		Weichschott		39
		Weichschott - Konstruktion aus Holzprismen (Balken)	EI 90 (v _e i↔o) S	40
		Steinwolle mit Spachtelmasse u. Promatplatte		41
		Brandschutzschaum mit Stuckputz	EI 60 (v _e i↔o) S	42
		Wand-/Deckenmontage - Gips oder Mörtel + Mineralsteinwolle		43
Wand-/Deckenmontage - Gips oder Mörtel	EI 90 (v _e i↔o) S	44		
Außerhalb der Leichtbauwand	100	ISOVER Ultimate Protect - Gips oder Mörtel	EI 60 (v _e i↔o) S	45
		ISOVER Ultimate Protect - Weichschott	EI 90 (v _e i↔o) S	46
		Steinwolle ROCKWOOL - Steinwolle mit Spachtelmasse u. Promatplatte	EI 90 (v _e i↔o) S	47
In Sandwichbauweise	100	Weichschott mit Abdeckung	EI 90 (v _e i↔o) S	48
In der Rigips-Schachtwand	110	Gips oder Mörtel		50
	80	Einbaurahmen R1	EI 90 (v _e i↔o) S	51
In massive Deckenkonstruktion	150	Gips oder Mörtel	EI 90 (h _o i↔o) S EI 120 (h _o i↔o) S	52
		2 Klappen in einer Öffnung - Gips oder Mörtel		53
		Weichschott	EI 90 (h _o i↔o) S	54
		Steinwolle mit Spachtelmasse u. Promatplatte		55
Außerhalb der massiven Deckenkonstruktion	150	ISOVER Ultimate Protect - Gips oder Mörtel (Klappe unter der Decke)	EI 60 (h _o i↔o) S	56
		ISOVER Ultimate Protect - Gips oder Mörtel (Klappe über der Decke)	EI 90 (h _o i↔o) S	57
		Steinwolle ROCKWOOL - Gips oder Mörtel		58
		Betonmantel	EI 90 (h _o i↔o) S	59
Einbaurahmen in Massivwandbauweise	100 (R1), 150 (R2)	Einbaurahmen R1, R2		62
	100 (R3), 150 (R4)	Einbaurahmen R3, R4		71
	100	Einbaurahmen R5	EI 90 (v _e i↔o) S	74
		2 Klappen in einer Öffnung - Einbaurahmen R1		63
	100 (R1), 150 (R2)	Einbau in die Wand/Decke - Einbaurahmen R1, R2		64
100	Einbau in die Wand/Decke - Einbaurahmen R5		75	
Einbaurahmen außerhalb der Massive Wandkonstruktion	100	Isolierung aus Kalkzementplatten – Gips oder Mörtel – Einbaurahmen R6	EI 90 (v _e i↔o) S	79
Einbaurahmen in Leichtbauwand	100 (R1), 150 (R2)	Einbaurahmen R1, R2		65
	100	2 Klappen in einer Öffnung - Einbaurahmen R1		66
	100 (R1), 150 (R2)	Einbau in die Wand/Decke - Einbaurahmen R1, R2	EI 90 (v _e i↔o) S	67
	100	Unter der beweglichen Decke - Einbaurahmen R7		82-83
Einbaurahmen in Massive Deckenkonstruktion	150	Einbaurahmen R1, R2		68
		Einbaurahmen R3, R4	EI 90 (h _o i↔o) S	72
		Einbaurahmen R5		76
		2 Klappen in einer Öffnung - Einbaurahmen R2		69
Einbaurahmen außerhalb der Massive Deckenkonstruktion	150	Betonmantel - Einbaurahmen R5		77
		Isolierung aus Kalkzementplatten – Gips oder Mörtel – Einbaurahmen R6	EI 90 (h _o i↔o) S	80

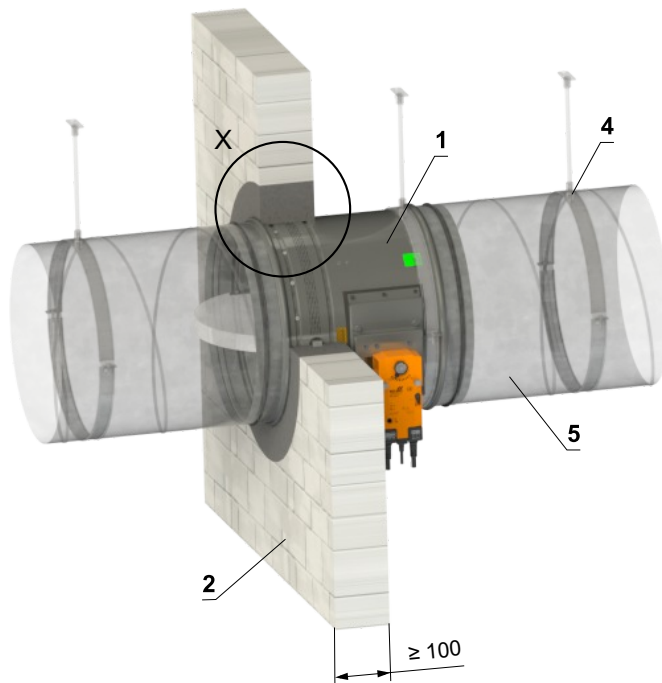
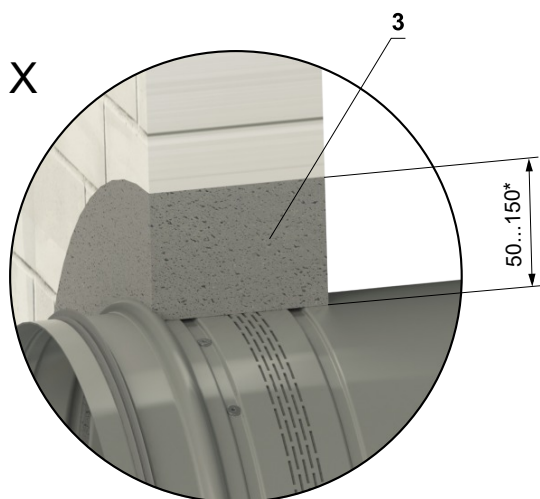
Einbau in massive Wandkonstruktion

In massive Wandkonstruktion - Gips oder Mörtel

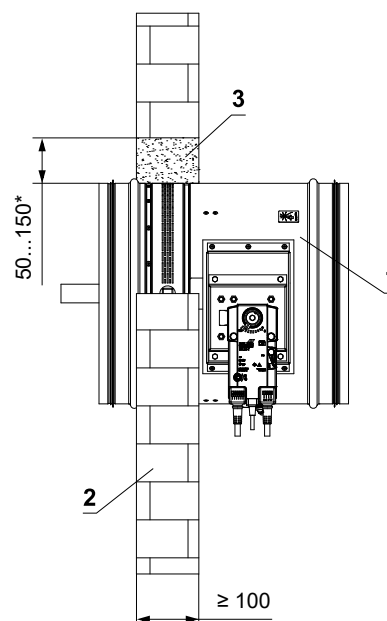
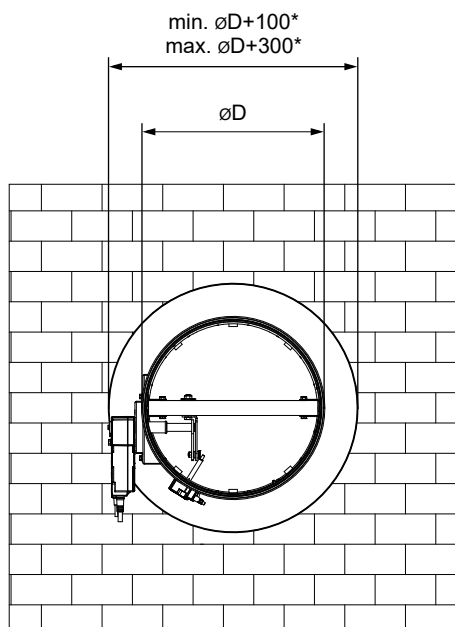
- Für den Anschluss eines fortlaufenden Lüftungskanals → siehe Seite 87

EI 90 ($v_e i \leftrightarrow o$) S
 EI 120 ($v_e i \leftrightarrow o$) S*
 EI 120 ($v_e i \leftrightarrow o$) S - 500 Pa**

** bis Größe DN 315 mm



* Bei Feuerwiderstand EI 120 ist der Einbauspalt auf 50 mm ^{+10/-0} begrenzt.
Bei Feuerwiderstand EI 90 oder niedriger ist ein Einbauspalt von 50–150 mm zulässig.

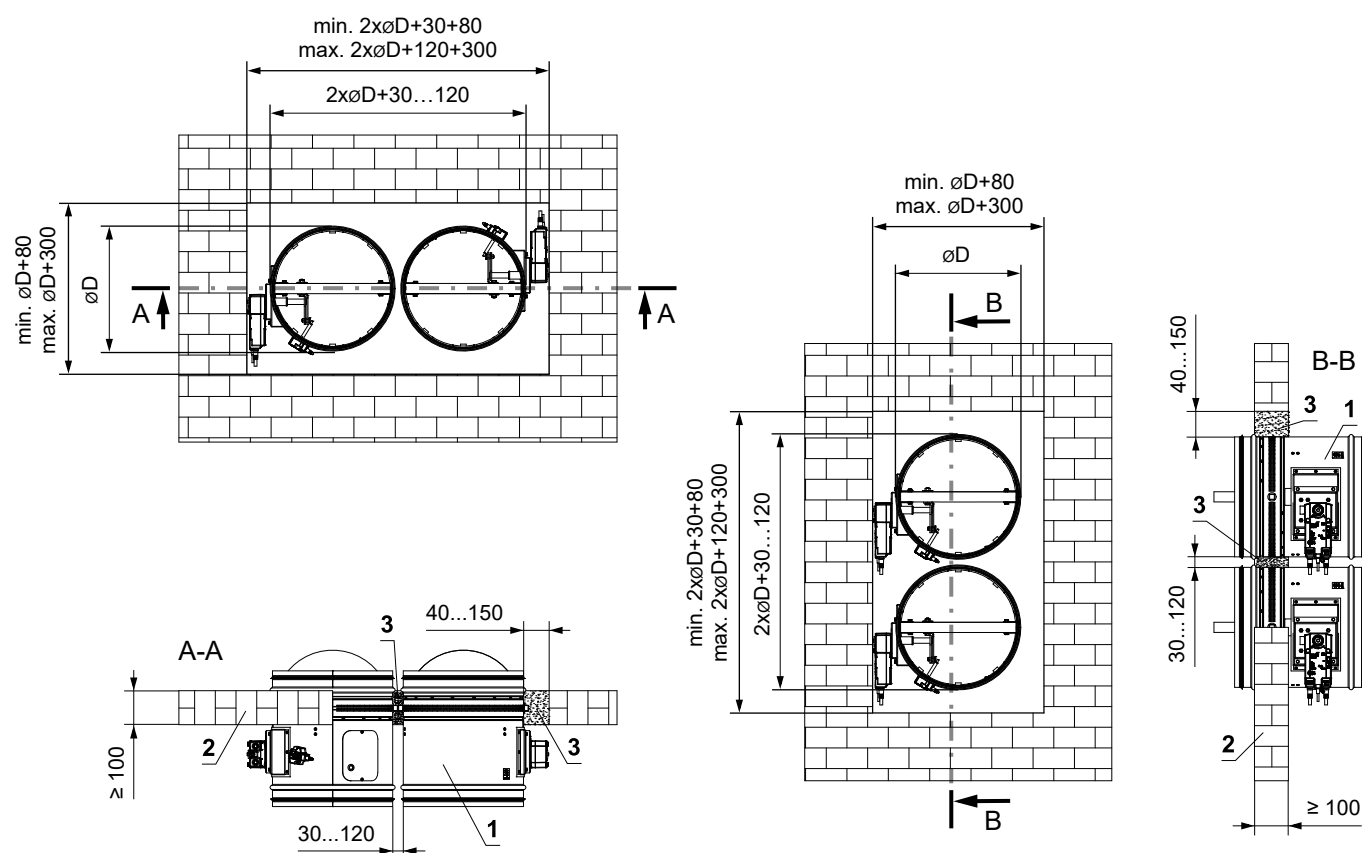
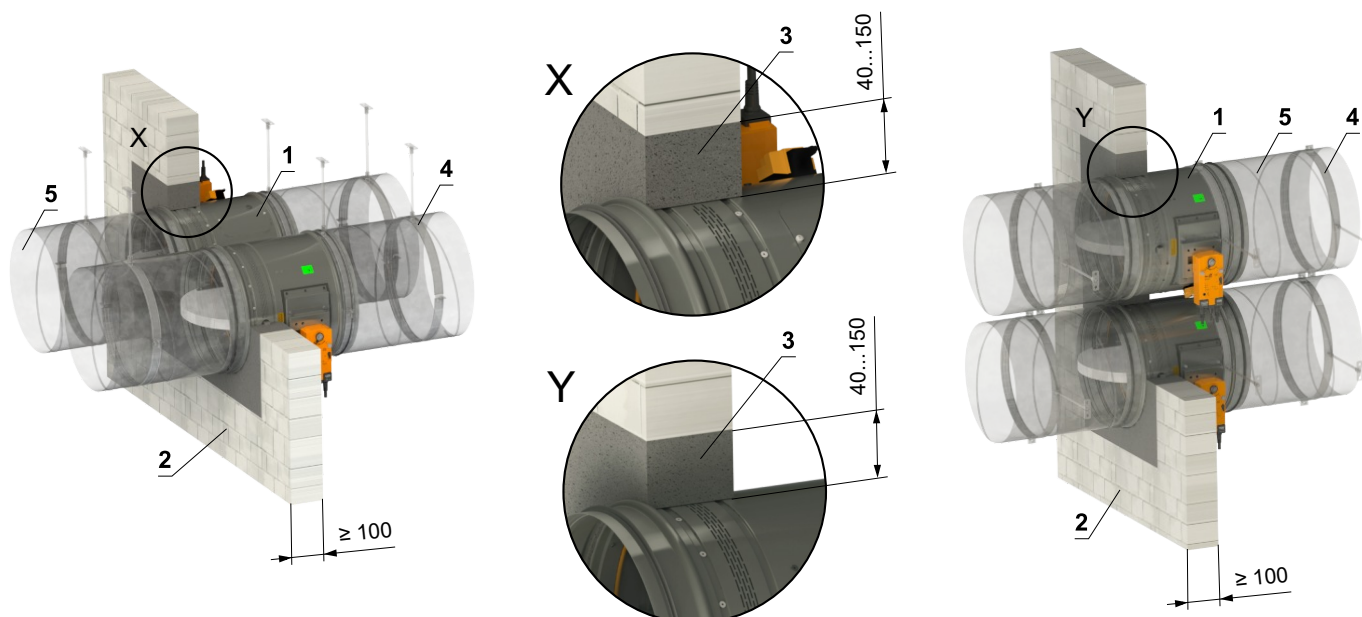


- 1 FDMR
- 2 Massive Wandkonstruktion
- 3 Gips oder Mörtel
- 4 Schelle mit Gewindestange → siehe Seiten 84 bis 86
- 5 Lüftungskanal

In massive Wandkonstruktion - 2 Klappen in einer Öffnung - Gips oder Mörtel

EI 90 (v_e i↔o) S

- Für den Anschluss eines fortlaufenden Lüftungskanals → siehe Seite 87
- Der Spalt zwischen Klappe und Bauwerk wird mit Mörtel oder Putz ausgefüllt.
- Es ist möglich, bis zu 4 Klappen symmetrisch in einer Öffnung einzubauen.

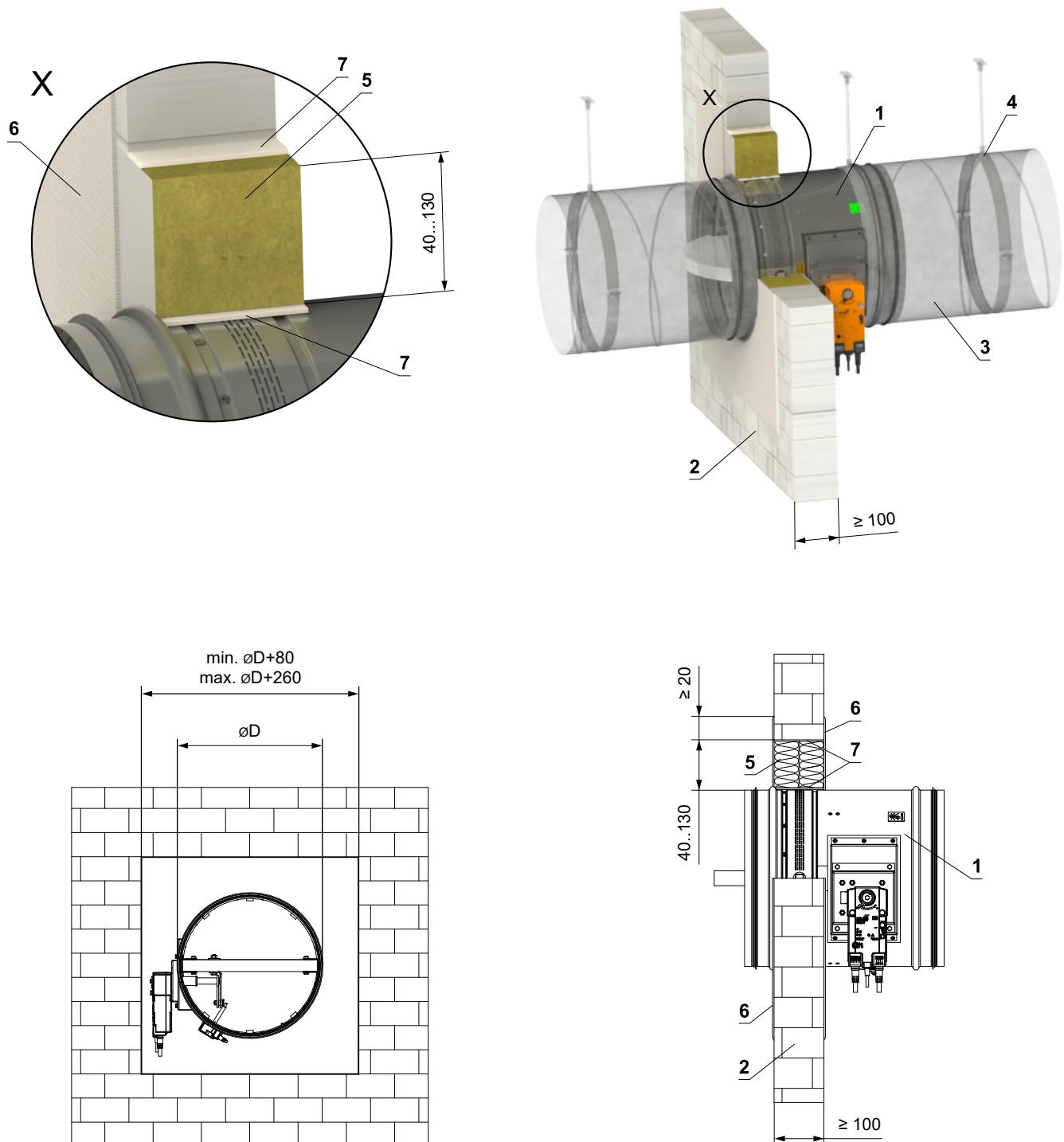


- 1 FDMR
- 2 Massive Wandkonstruktion
- 3 Gips oder Mörtel
- 4 Schelle mit Gewindestange → siehe Seiten 84 bis 86
- 5 Lüftungskanal

In massive Wandkonstruktion - Weichschott

EI 90 (v_e i↔o) S

- Für den Anschluss eines fortlaufenden Lüftungskanals → siehe Seite 87



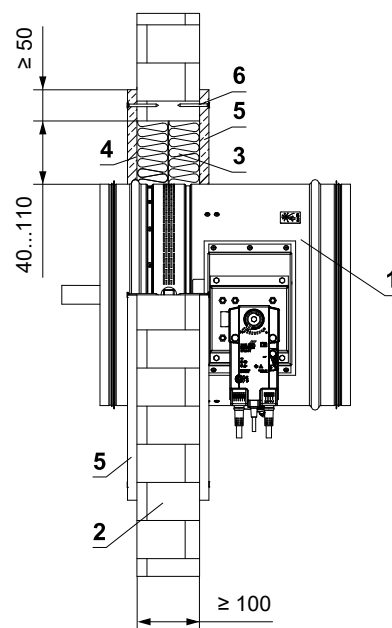
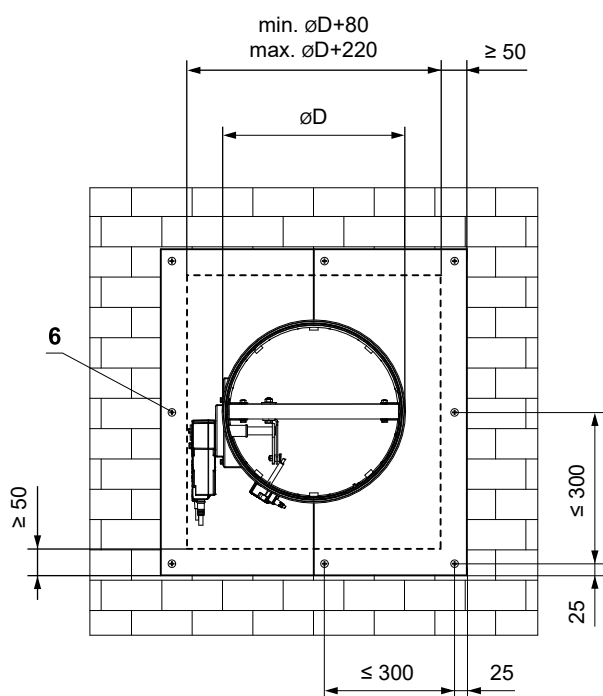
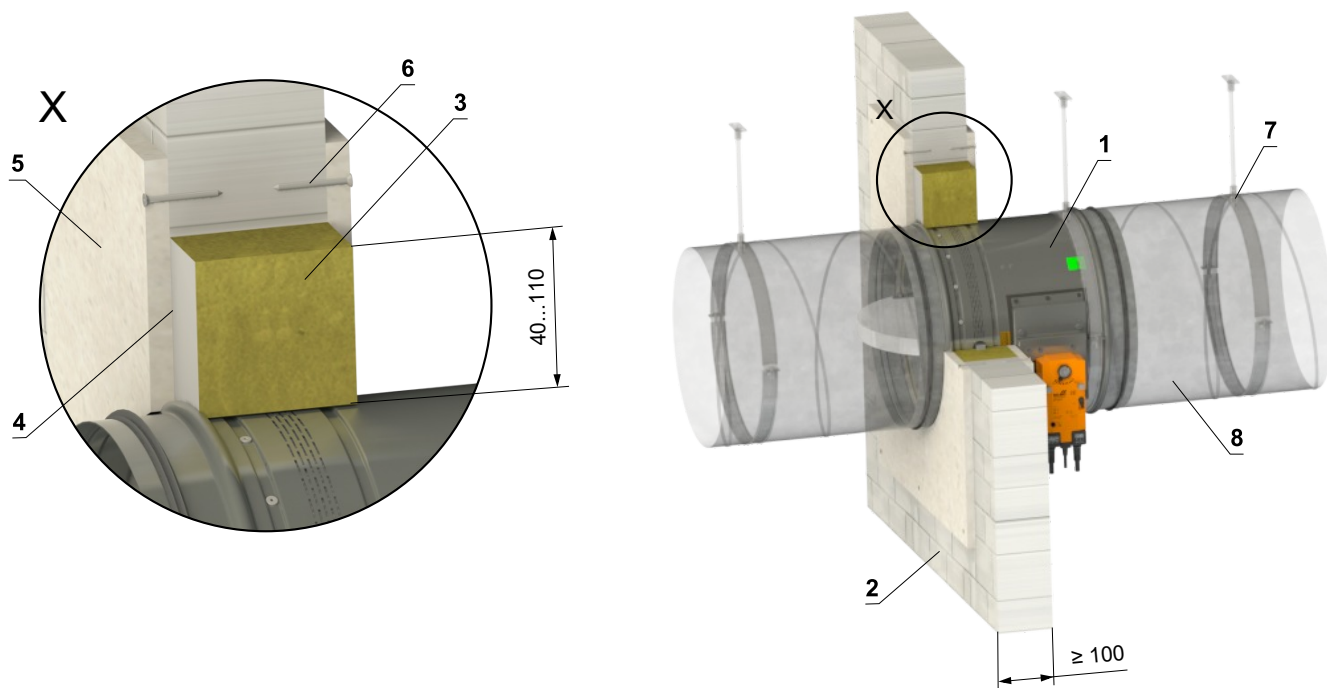
- 1 FDMR
- 2 Massive Wandkonstruktion
- 3 Lüftungskanal
- 4 Schelle mit Gewindestange → siehe Seiten 84 bis 86 Weichschott-System HILTI*
- 5 Brandschutzplatte - min. Dichte 140 kg/m³ (HILTI CFS-CT B 1S 140/50...)
- 6 Brandschutzspachtelmasse - Dicke 1 mm (HILTI CFS-CT...) - Die Beschichtung wird auf die Tragkonstruktion und den Klappe-/Rohrkörper aufgetragen.
- 7 Feuerfestes Dichtmittel - (HILTI CFS-S ACR...) Füllen Sie den Spalt von beiden Seiten der Brandschutzkonstruktion und um den gesamten Umfang des Durchbruchs und des Klappenkörpers.

* Das HILTI-System kann durch ein ähnliches System mit gleicher oder höherer Dicke, Dichte und Brandverhaltensklasse ersetzt werden, geprüft nach EN 1366-3

In massive Wandkonstruktion - Steinwolle mit Spachtelmasse u. Promatplatte

EI 90 (v_e i↔o) S

- Für den Anschluss eines fortlaufenden Lüftungskanals → siehe Seite 87

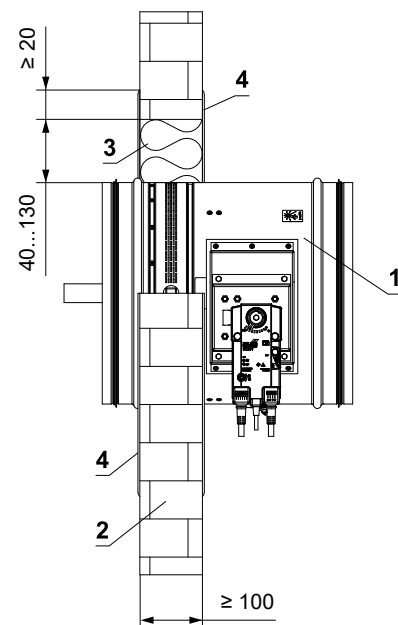
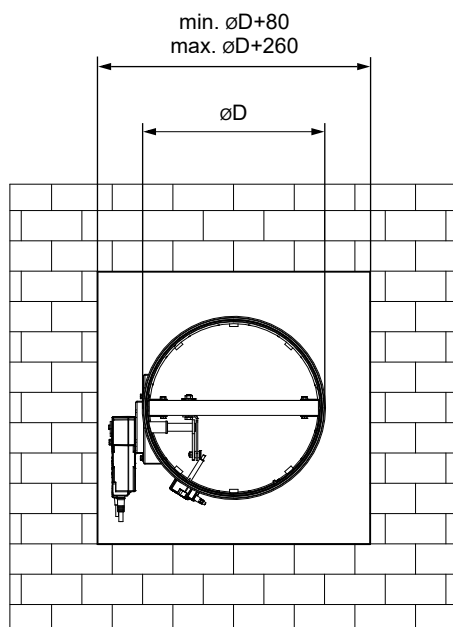
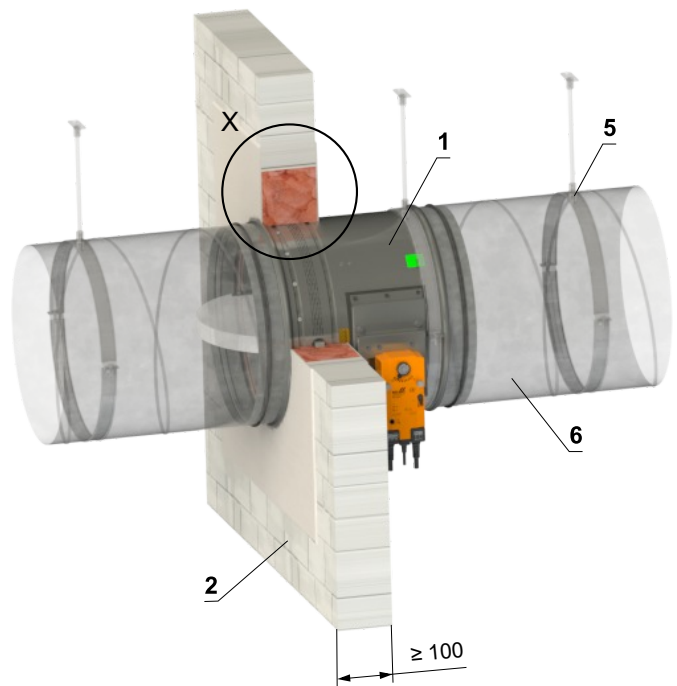
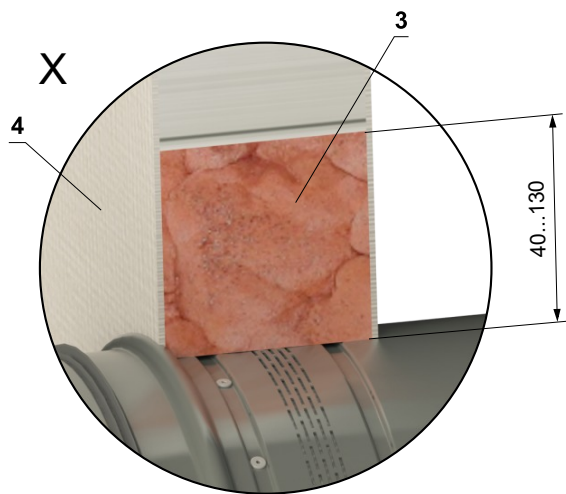


- 1 FDMR
- 2 Massive Wandkonstruktion
- 3 Platte aus Mineralsteinwolle - min. Dichte 140 kg/m³ (z.B. PROMAPYR-T150, ROCKWOOL HARDROCK / STEPLOCK HD)
- 4 Brandschutzestrich - Dicke 1 mm (z.B. PROMASTOP-I)
- 5 Verkleidung aus Kalkzementplatten - min. Dicke 15 mm, min. Dichte 870 kg/m³ (z.B. PROMATECT-H)
- 6 Schraube 4x50 mm - Die Schrauben müssen fest in der Wandkonstruktion verankert sein, ggf. Stahlanker verwenden.
- 7 Schelle mit Gewindestange → siehe Seiten 84 bis 86
- 8 Lüftungskanal

In massive Wandkonstruktion - Brandschutzschaum mit Stuckputz

EI 60 (v_e i↔o) S

- Für den Anschluss eines fortlaufenden Lüftungskanals → siehe Seite 87
- Der Einbau ist begrenzt bis Größe DN 200 mm.

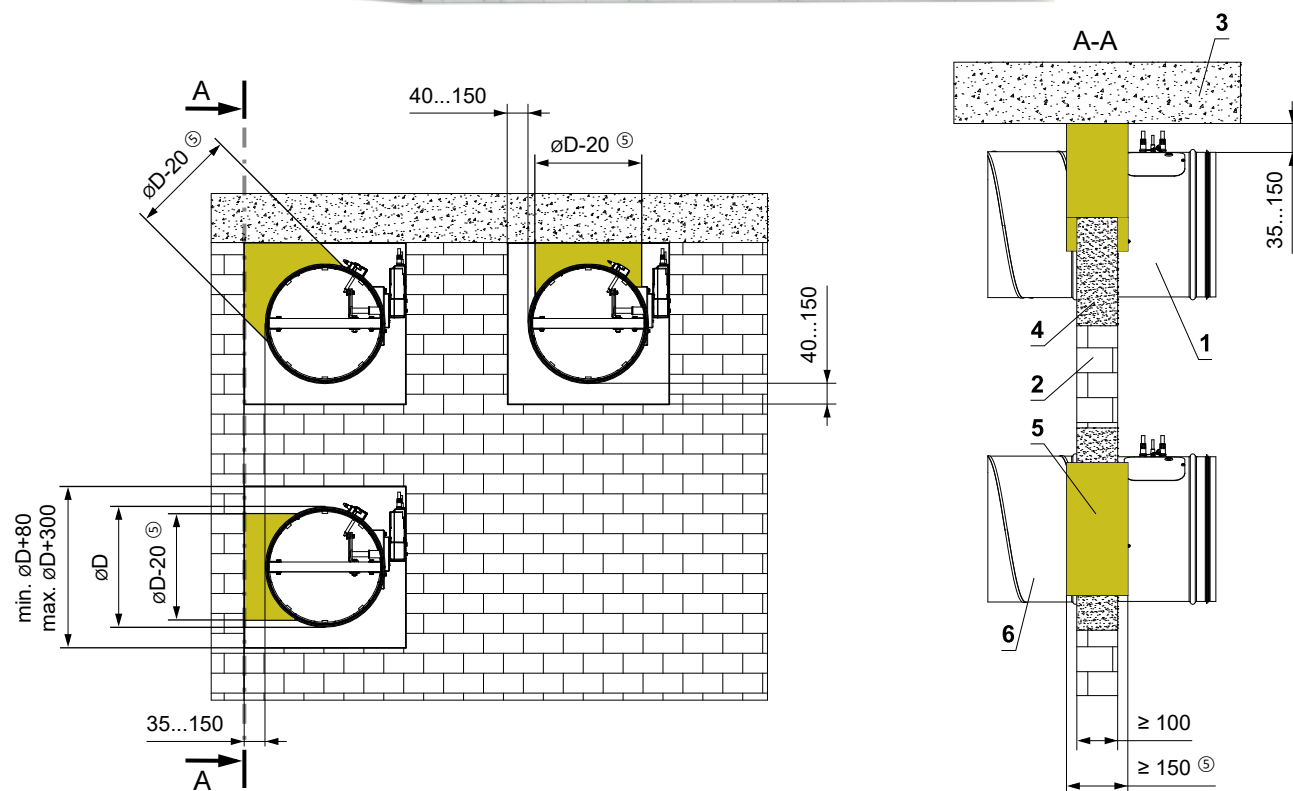
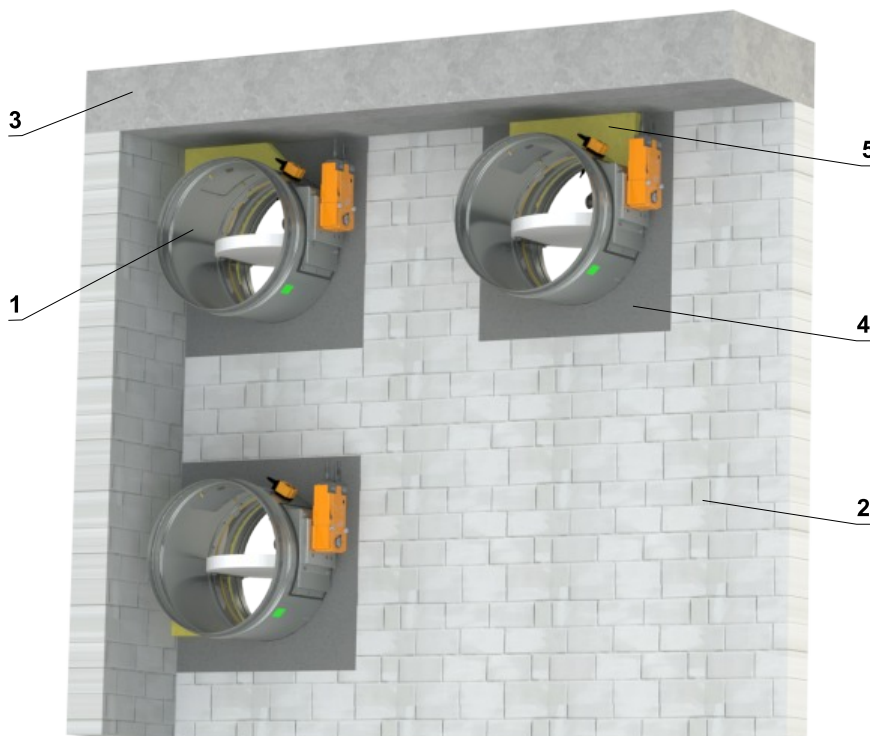


- 1 FDMR
- 2 Massive Wandkonstruktion
- 3 Brandschutzschaum HILTI CFS-F FX
- 4 Stuckputz
- 5 Schelle mit Gewindestange → siehe Seiten 84 bis 86
- 6 Lüftungskanal

In massive Wandkonstruktion - Wand-/Deckenmontage - Gips oder Mörtel + Mineralsteinwolle

EI 90 (v_e i↔o) S

- Für den Anschluss eines fortlaufenden Lüftungskanals → siehe Seite 87
- Die Bedingungen dieser Montage gelten auch für die Montage der Klappe Massive Deckenkonstruktion
- Der Durchbruch wird mit Gips oder Mörtel verfüllt +Körperausschnitt aus Mineralsteinwolle genau aus (Form, je nach Lage der Klappe). Kleben Sie die Mineralsteinwolle mit Kleber (z. B. Promat K84 oder gleichwertig) auf die Wandkonstruktion und auf den Klappkörper.

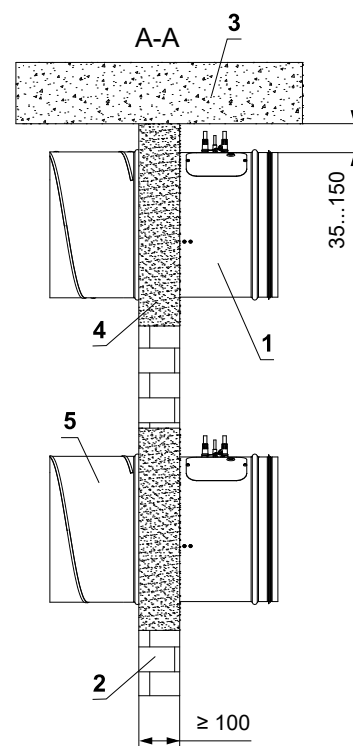
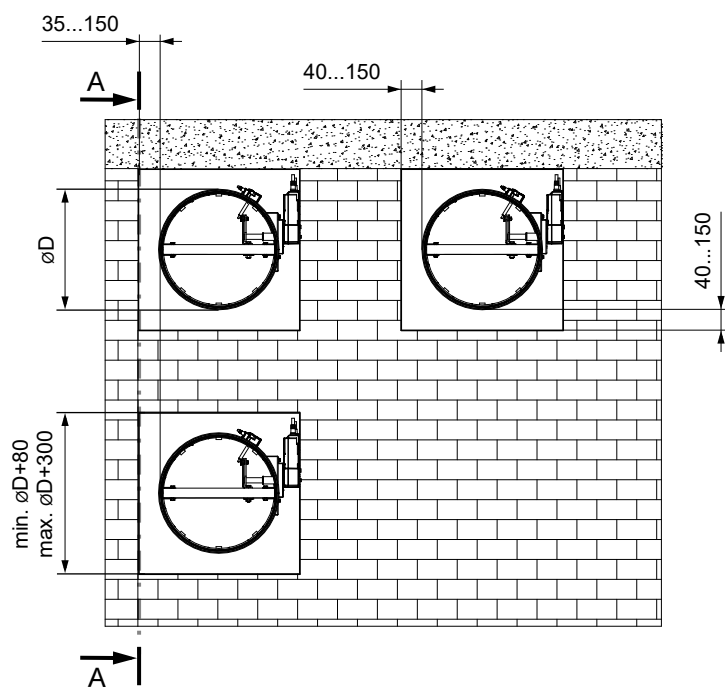
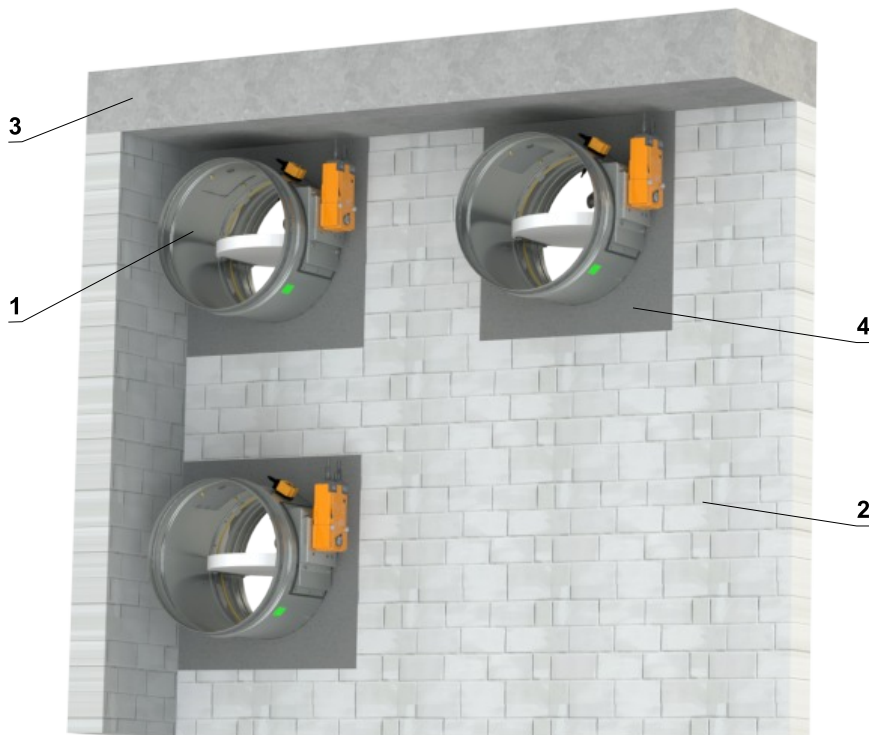


- 1 FDMR
- 2 Massive Wandkonstruktion
- 3 Massive Deckenkonstruktion
- 4 Gips oder Mörtel
- 5 Platte aus Mineralsteinwolle - min. Dichte 140 kg/m³ (z.B. PROMAPYR-T150, ROCKWOOL HARDROCK / STEPROCK HD)
- 6 Lüftungskanal

In massive Wandkonstruktion - Wand-/Deckenmontage - Gips oder Mörtel

EI 90 (v_e i↔o) S

- Für den Anschluss eines fortlaufenden Lüftungskanals → siehe Seite 87
- Die Bedingungen dieser Montage gelten auch für die Montage der Klappe Massive Deckenkonstruktion



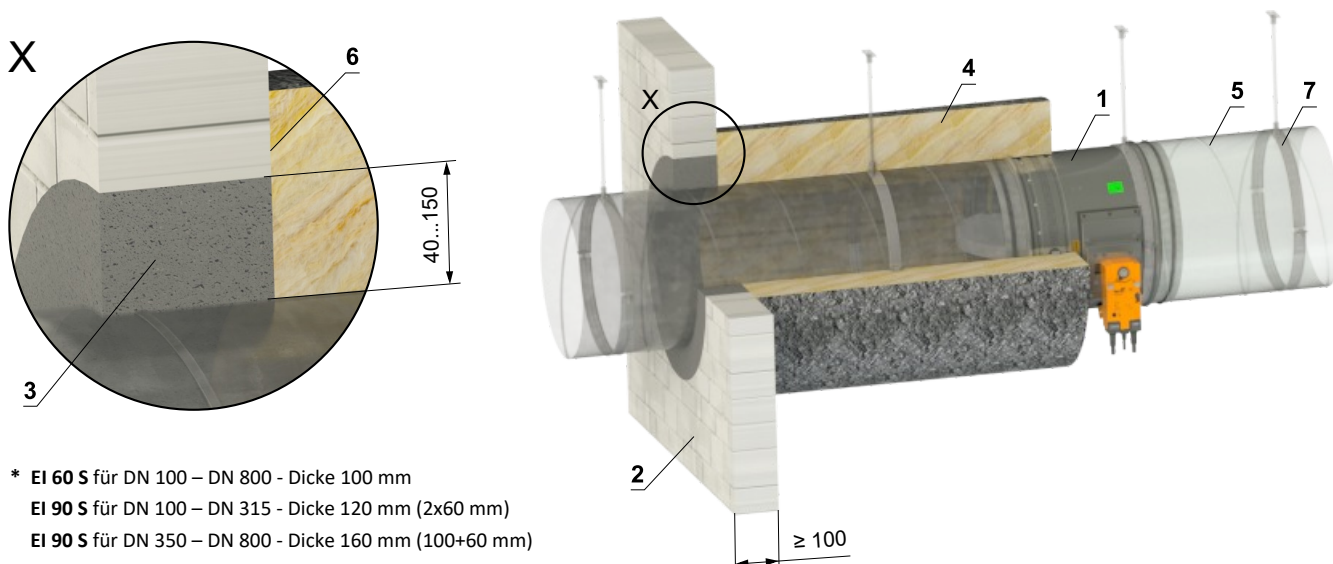
- 1 FDMR
- 2 Massive Wandkonstruktion
- 3 Massive Deckenkonstruktion
- 4 Gips oder Mörtel
- 5 Lüftungskanal

Einbau Außerhalb der massiven Wandkonstruktion

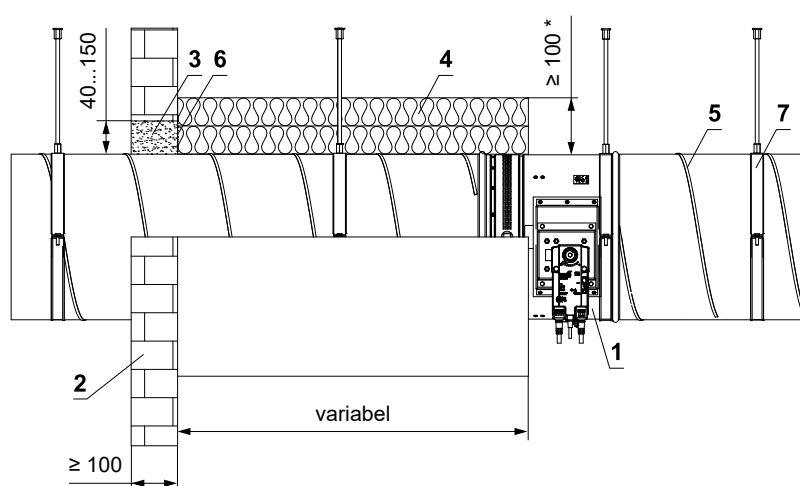
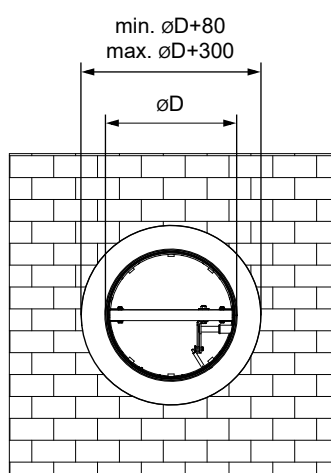
Außerhalb der massiven Wandkonstruktion - ISOVER Ultimate Protect - Gips oder Mörtel

EI 60 (v_e i↔o) S
EI 90 (v_e i↔o) S

- Für den Anschluss eines fortlaufenden Lüftungskanals → siehe Seite 87
- Der Mindest- und Höchstabstand zwischen Wand und Brandschutzklappe ist unbegrenzt.
- Befolgen Sie beim Einbau der Isolierung die Anweisungen des ISOVER-Herstellers.
- Klappe und Lüftungsrohr müssen separat aufgehängt werden.
- Gemäß den nationalen Vorschriften muss der Luftkanal auf beiden Seiten der Klappe aufgehängt werden.
- Die Abhängung der Rohrleitung zwischen Brandschutzklappe und Brandschutzbauwerk muss mit Gewindestangen und Montageprofilen oder einem anderen Verankerungssystem entsprechend den nationalen Normen erfolgen.
- Die Belastung des Aufhängungssystems hängt vom Gewicht der Brandschutzklappe und des Rohrleitungssystems ab → siehe Seite 84
- Der maximale Abstand zwischen zwei Aufhängungssystemen beträgt 1500 mm.
- Das angeschlossene Rohr muss so aufgehängt sein, dass eine Übertragung aller Lasten vom Anschlussluftkanal auf den Klappenkörper vollständig ausgeschlossen ist. Angrenzende Rohrleitungen müssen je nach Anforderung der Rohrleitungslieferanten aufgehängt oder gestützt werden.
- Wenn die Gewindestange innerhalb der Rohrisolierung angebracht wird, beträgt der Abstand zwischen der Gewindestange und dem Rohr maximal 30 mm.
- Wird die Gewindestange außerhalb der Rohrisolierung angebracht, beträgt der Abstand zwischen Gewindestange und Isolierung maximal 40 mm.



- * EI 60 S für DN 100 – DN 800 - Dicke 100 mm
- EI 90 S für DN 100 – DN 315 - Dicke 120 mm (2x60 mm)
- EI 90 S für DN 350 – DN 800 - Dicke 160 mm (100+60 mm)

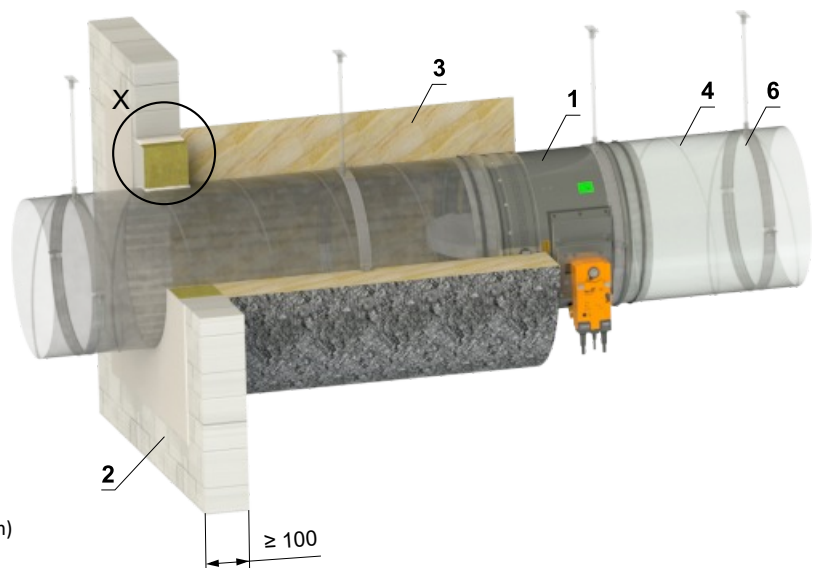
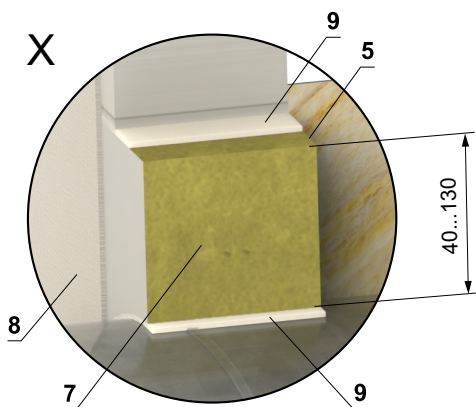


- 1 FDMR
- 2 Massive Wandkonstruktion
- 3 Gips oder Mörtel
- 4 Isoliermatte aus Steinwolle mit Oberflächenbehandlung aus Aluminiumfolie – min. Abdichtung 66 kg/m³ (ISOVER Ultimate Protect Wired Mat 4.0 Alu1 System)*
- 5 Standard-Lüftungsrohr aus verzinktem Blech min. 0,8 mm dick
- 6 ISOVER Protect BSK-Kleber – auf die Dämmung auftragen und auf die Brandschutzkonstruktion kleben
- 7 Schelle mit Gewindestange → siehe Seiten 84 bis 86

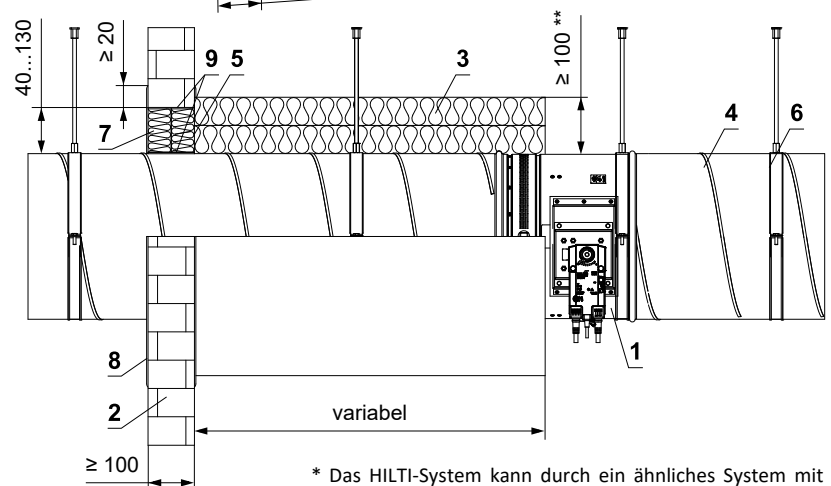
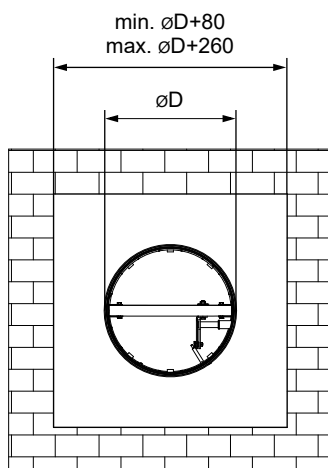
Außerhalb der massiven Wandkonstruktion - ISOVER Ultimate Protect - Weichschott

EI 60 (v_e i↔o) SEI 90 (v_e i↔o) S

- Für den Anschluss eines fortlaufenden Lüftungskanals → siehe Seite 87
- Der Mindest- und Höchstabstand zwischen Wand und Brandschutzklappe ist unbegrenzt.
- Befolgen Sie beim Einbau der Isolierung die Anweisungen des ISOVER-Herstellers.
- Klappe und Lüftungsrohr müssen separat aufgehängt werden.
- Gemäß den nationalen Vorschriften muss der Luftkanal auf beiden Seiten der Klappe aufgehängt werden.
- Die Abhängung der Rohrleitung zwischen Brandschutzklappe und Brandschutzbauwerk muss mit Gewindestangen und Montageprofilen oder einem anderen Verankerungssystem entsprechend den nationalen Normen erfolgen.
- Die Belastung des Aufhängungssystems hängt vom Gewicht der Brandschutzklappe und des Rohrleitungssystems ab → siehe Seite 84
- Der maximale Abstand zwischen zwei Aufhängungssystemen beträgt 1500 mm.
- Das Rohr muss an der Durchdringungsstelle an der Wandkonstruktion verankert werden.
- Das angeschlossene Rohr muss so aufgehängt sein, dass eine Übertragung aller Lasten vom Anschlussluftkanal auf den Klappenkörper vollständig ausgeschlossen ist. Angrenzende Rohrleitungen müssen je nach Anforderung der Rohrleitungslieferanten aufgehängt oder gestützt werden.
- Wenn die Gewindestange innerhalb der Rohrisolierung angebracht wird, beträgt der Abstand zwischen der Gewindestange und dem Rohr maximal 30 mm.
- Wird die Gewindestange außerhalb der Rohrisolierung angebracht, beträgt der Abstand zwischen Gewindestange und Isolierung maximal 40 mm.



- ** EI 60 S für DN 100 – DN 800 - Dicke 100 mm
 EI 90 S für DN 100 – DN 315 - Dicke 120 mm (2x60 mm)
 EI 90 S für DN 350 – DN 800 - Dicke 160 mm (100+60 mm)



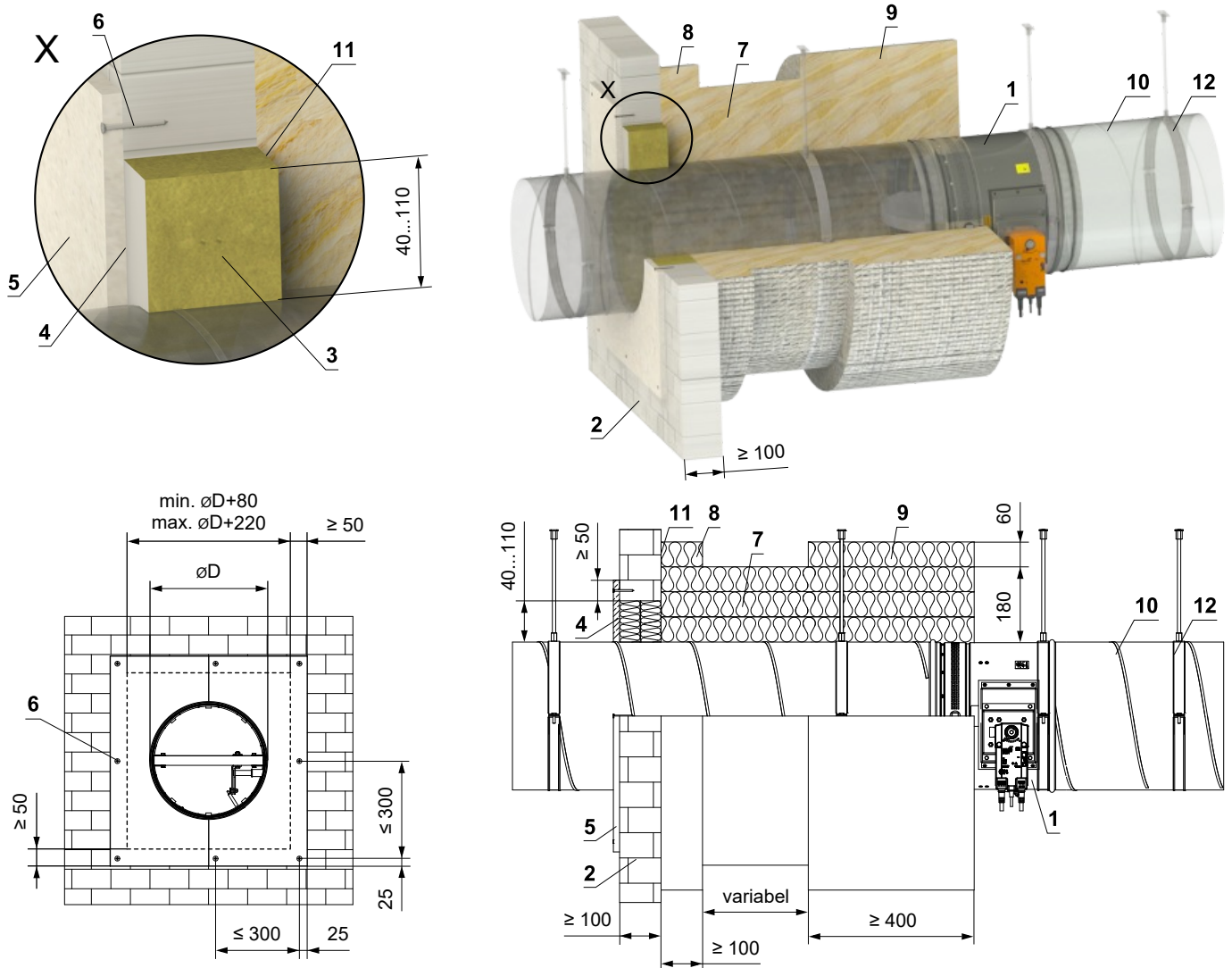
- 1 FDMR
- 2 Massive Wandkonstruktion
- 3 Isoliermatte aus Steinwolle mit Oberflächenbehandlung aus Aluminiumfolie – min. Abdichtung 66 kg/m³ (ISOVER Ultimate Protect Wired Mat 4.0 Alu1 System)**
- 4 Standard-Lüftungsrohr aus verzinktem Blech min. 0,8 mm dick
- 5 ISOVER Protect BSK-Kleber – auf die Dämmung auftragen und auf die Brandschutzkonstruktion kleben
- 6 Schelle mit Gewindestange → siehe Seiten 84 bis 86
Weichschott-System HILTI*
- 7 Brandschutzplatte - min. Dichte 140 kg/m³ (HILTI CFS-CT B 1S 140/50...)
- 8 Brandschutzspachtelmasse - Dicke 1 mm (HILTI CFS-CT...) - Die Beschichtung wird auf die Tragkonstruktion und den Klappe-/Rohrkörper aufgetragen.
- 9 Feuerfestes Dichtmittel - (HILTI CFS-S ACR...) Füllen Sie den Spalt von beiden Seiten der Brandschutzkonstruktion und um den gesamten Umfang des Durchbruchs und des Klappenkörpers.

* Das HILTI-System kann durch ein ähnliches System mit gleicher oder höherer Dicke, Dichte und Brandverhaltensklasse ersetzt werden, geprüft nach EN 1366-3

Außerhalb der massiven Wandkonstruktion - Steinwolle ROCKWOOL - Steinwolle mit Spachtelmasse u. Promatplatte

EI 90 (v_e i↔o) S

- Für den Anschluss eines fortlaufenden Lüftungskanals → siehe Seite 87
- Der Mindest- und Höchstabstand zwischen Wand und Brandschutzklappe ist unbegrenzt.
- Befolgen Sie beim Einbau der Isolierung die Anweisungen des ROCKWOOL-Herstellers.
- Klappe und Lüftungsrohr müssen separat aufgehängt werden.
- Gemäß den nationalen Vorschriften muss der Luftkanal auf beiden Seiten der Klappe aufgehängt werden.
- Die Abhängung der Rohrleitung zwischen Brandschutzklappe und Brandschutzbauwerk muss mit Gewindestangen und Montageprofilen oder einem anderen Verankerungssystem entsprechend den nationalen Normen erfolgen.
- Die Belastung des Aufhängungssystems hängt vom Gewicht der Brandschutzklappe und des Rohrleitungssystems ab → siehe Seite 84
- Der maximale Abstand zwischen zwei Aufhängungssystemen beträgt 1500 mm.
- Das Rohr muss an der Durchdringungsstelle an der Wandkonstruktion verankert werden.
- Das angeschlossene Rohr muss so aufgehängt sein, dass eine Übertragung aller Lasten vom Anschlussluftkanal auf den Klappenkörper vollständig ausgeschlossen ist. Angrenzende Rohrleitungen müssen je nach Anforderung der Rohrleitungslieferanten aufgehängt oder gestützt werden.
- Wenn die Gewindestange innerhalb der Rohrisolierung angebracht wird, beträgt der Abstand zwischen der Gewindestange und dem Rohr maximal 30 mm.
- Wird die Gewindestange außerhalb der Rohrisolierung angebracht, beträgt der Abstand zwischen Gewindestange und Isolierung maximal 40 mm.



- | | |
|--|--|
| <ul style="list-style-type: none"> 1 FDMR 2 Massive Wandkonstruktion 3 Platte aus Mineralsteinwolle - min. Dichte 140 kg/m³ (z.B. PROMAPYR-T150, ROCKWOOL HARDROCK / STEPROCK HD) 4 Brandschutzstrich - Dicke 1 mm (z.B. PROMASTOP-I) 5 Verkleidung aus Kalkzementplatten - min. Dicke 15 mm, min. Dichte 870 kg/m³ (z.B. PROMATECT-H) 6 Schraube 4x50 mm - Die Schrauben müssen fest in der Wandkonstruktion verankert sein, ggf. Stahlanker verwenden. | <ul style="list-style-type: none"> 7 Isolierende Steinwollmatte mit Aluminiumfolien-Oberflächenbehandlung – Dicke 180 mm (3x60 mm), min. Dichte 105 kg/m³ - (ROCKWOOL Wired Mat 105 Alu System) 8 Isolierende Rohrdurchführungsmanschette – Dicke 60 mm (System ROCKWOOL Wired Mat 105 Alu) – geklebt (Pos. 11) und mit Schrauben an der Wandkonstruktion befestigt 9 Isoliermanschette von Brandschutzklappe und Rohranschluss – Dicke 60 mm (ROCKWOOL Wired Mat 105 Alu System) 10 Standard-Lüftungsrohr aus verzinktem Blech min. 0,8 mm dick 11 ROCKWOOL Firepro-Kleber – auf die Isolierung auftragen und auf die Brandschutzstruktur kleben 12 Schelle mit Gewindestange → siehe Seiten 84 bis 86 |
|--|--|

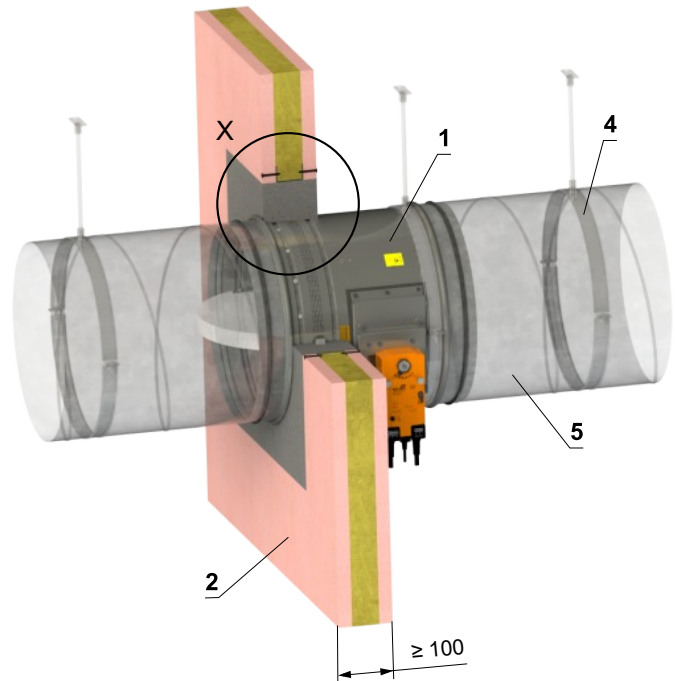
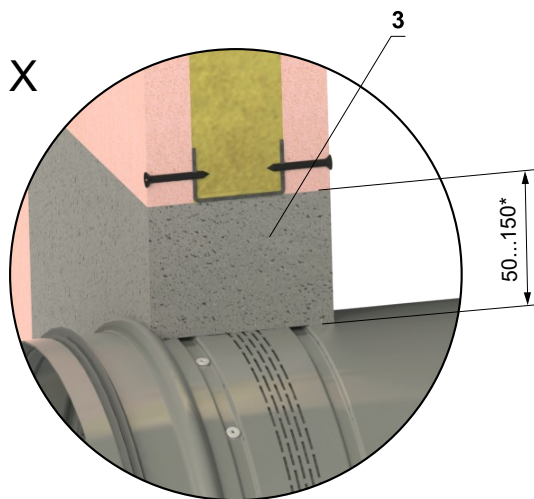
Einbau in die Leichtbauwand

In die Leichtbauwand - Gips oder Mörtel

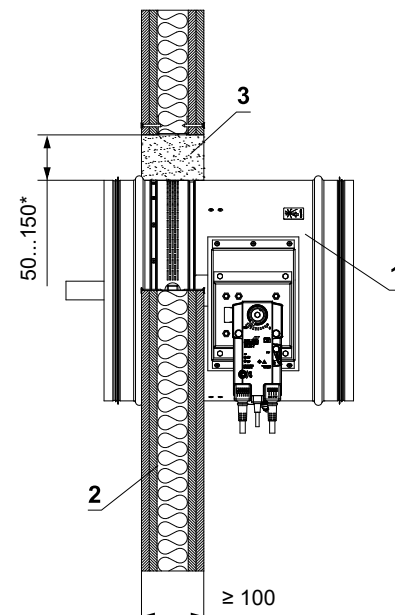
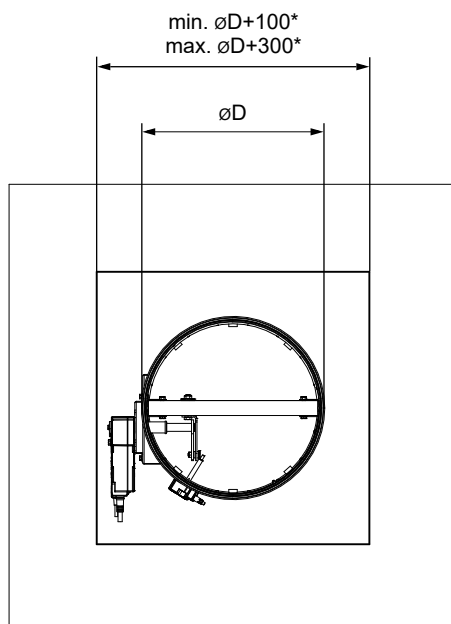
- Für den Anschluss eines fortlaufenden Lüftungskanals → siehe Seite 87
- Die Einbauöffnung ist mit einem UW/CW-Profil ausgekleidet.

EI 90 ($v_e i \leftrightarrow o$) S
 EI 120 ($v_e i \leftrightarrow o$) S*
 EI 120 ($v_e i \leftrightarrow o$) S - 500 Pa**

** bis Größe DN 315 mm



* Bei Feuerwiderstand EI 120 ist der Einbauspalt auf 50 mm ^{+10/-0} begrenzt.
 Bei Feuerwiderstand EI 90 oder niedriger ist ein Einbauspalt von 50–150 mm zulässig.

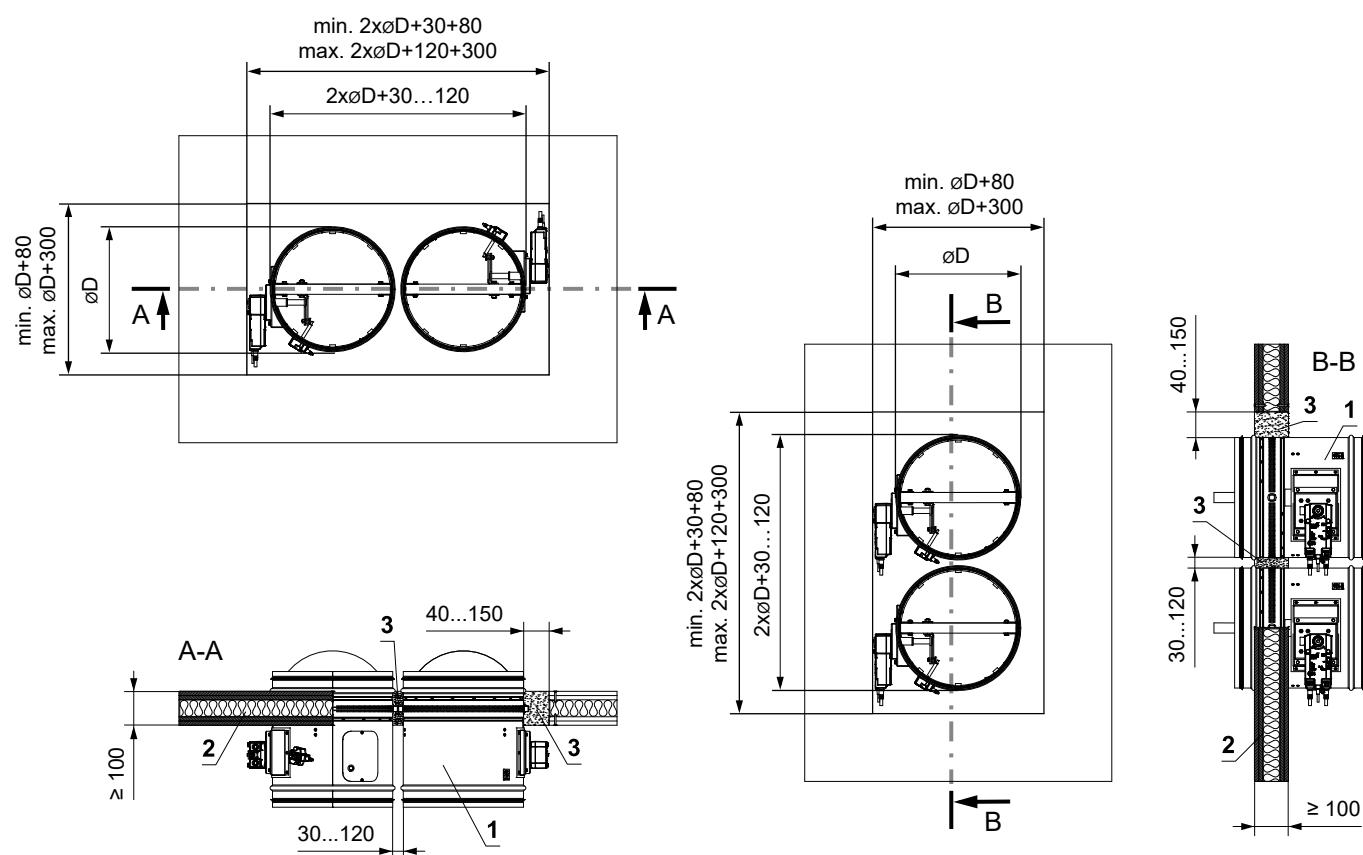
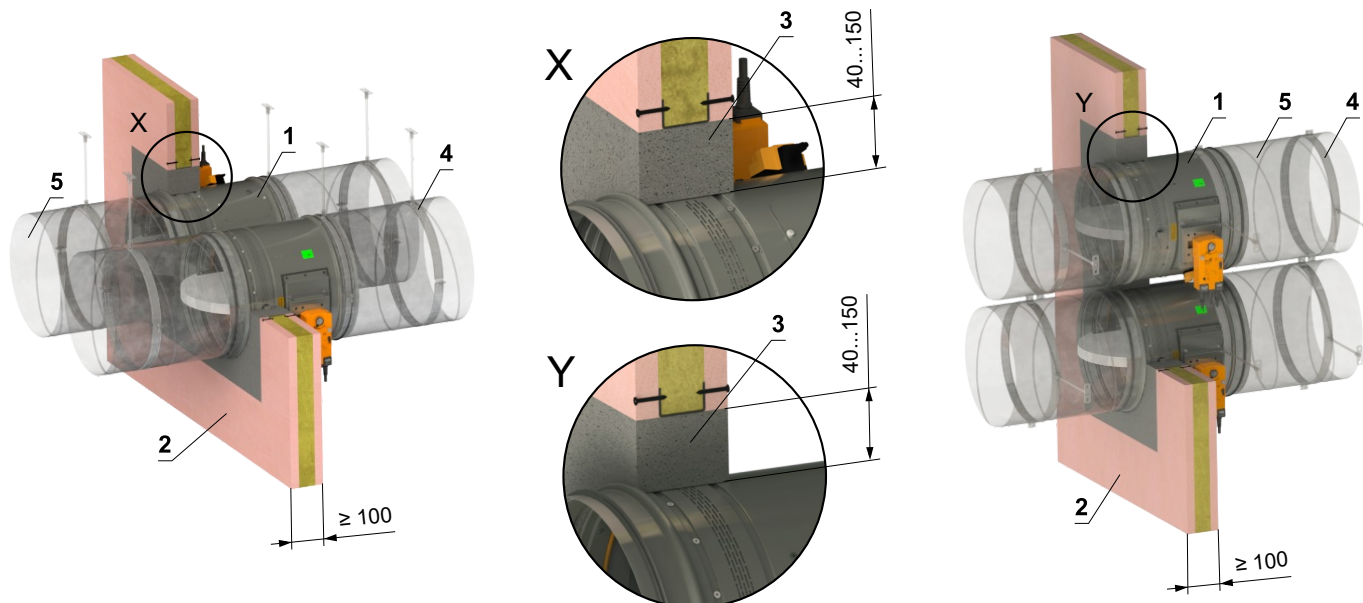


- 1 FDMR
- 2 Leichtbauwand
- 3 Gips oder Mörtel
- 4 Schelle mit Gewindestange → siehe Seiten 84 bis 86
- 5 Lüftungskanal

In die Leichtbauwand - 2 Klappen in einer Öffnung - Gips oder Mörtel

EI 90 (v_e i↔o) S

- Für den Anschluss eines fortlaufenden Lüftungskanals → siehe Seite 87
- Der Spalt zwischen Klappe und Bauwerk wird mit Mörtel oder Putz ausgefüllt.
- Es ist möglich, bis zu 4 Klappen symmetrisch in einer Öffnung einzubauen.
- Die Einbauöffnung ist mit einem UW/CW-Profil ausgekleidet.

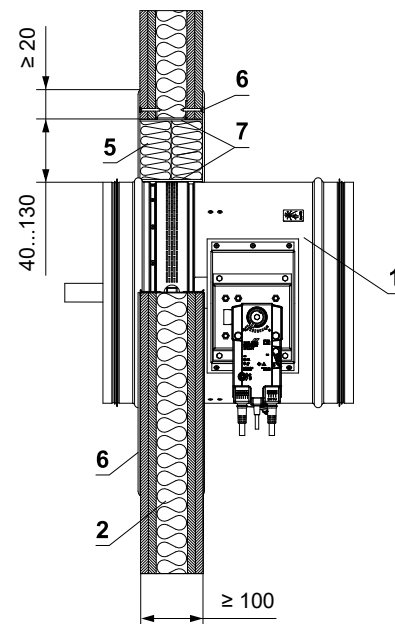
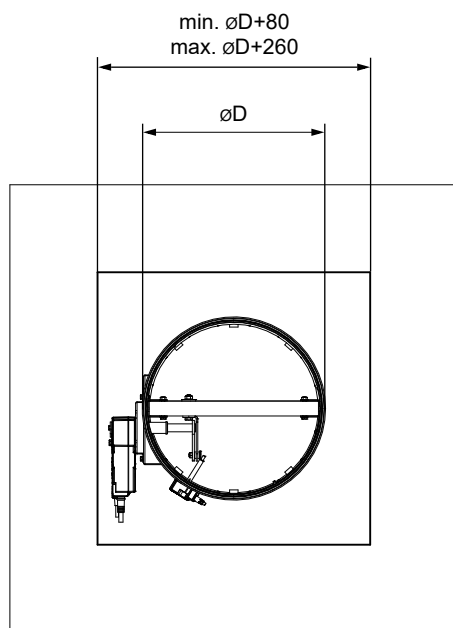
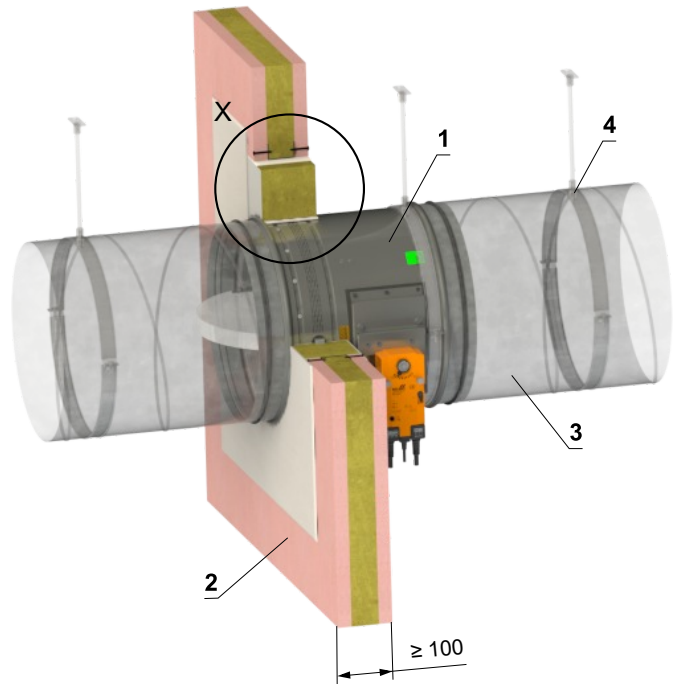
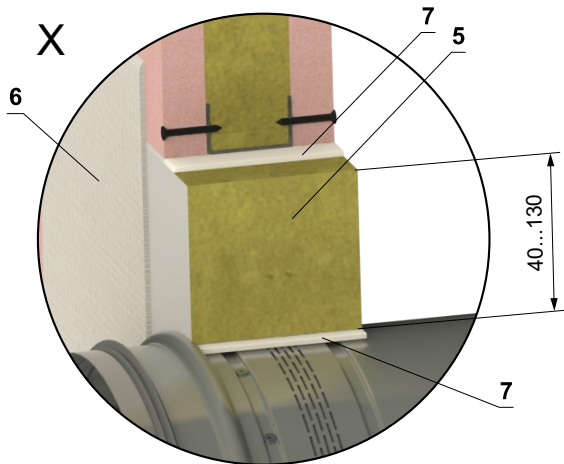


- 1 FDMR
- 2 Leichtbauwand
- 3 Gips oder Mörtel
- 4 Schelle mit Gewindestange → siehe Seiten 84 bis 86
- 5 Lüftungskanal

In die Leichtbauwand - Weichschott

EI 90 (v_e i↔o) S

- Für den Anschluss eines fortlaufenden Lüftungskanals → siehe Seite 87
- Die Einbauöffnung ist mit einem UW/CW-Profil ausgekleidet.



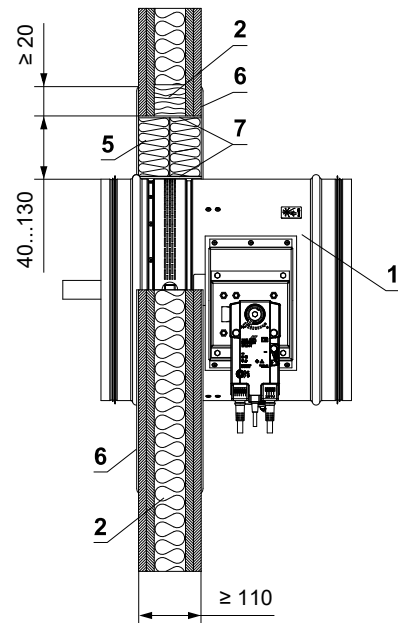
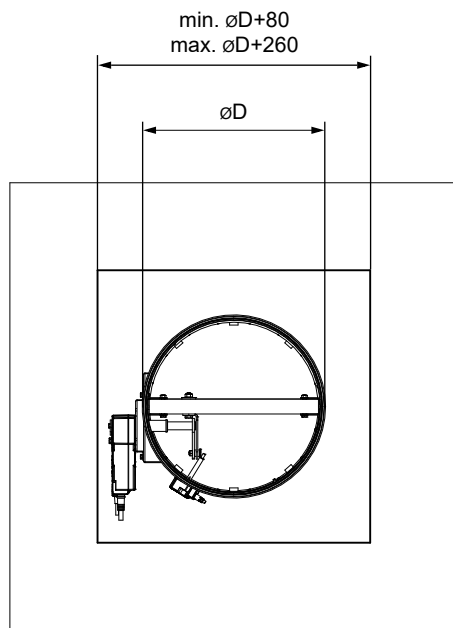
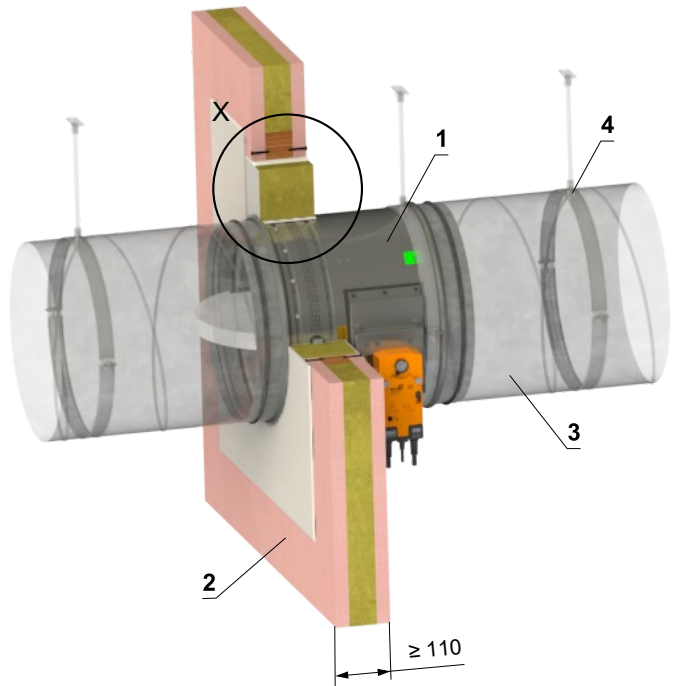
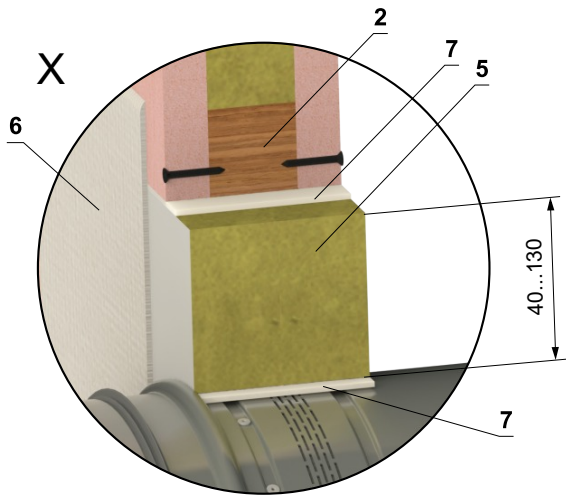
- 1 FDMR
 - 2 Leichtbauwand
 - 3 Lüftungskanal
 - 4 Schelle mit Gewindestange → siehe Seiten 84 bis 86
- Weichschott-System HILTI*
- 5 Brandschutzplatte - min. Dichte 140 kg/m³ (HILTI CFS-CT B 1S 140/50...)
 - 6 Brandschutzspachtelmasse - Dicke 1 mm (HILTI CFS-CT...) - Die Beschichtung wird auf die Tragkonstruktion und den Klappen-/Rohrkörper aufgetragen.
 - 7 Feuerfestes Dichtmittel - (HILTI CFS-S ACR...) Füllen Sie den Spalt von beiden Seiten der Brandschutzkonstruktion und um den gesamten Umfang des Durchbruchs und des Klappenkörpers.

* Das HILTI-System kann durch ein ähnliches System mit gleicher oder höherer Dicke, Dichte und Brandverhaltenklasse ersetzt werden, geprüft nach EN 1366-3

In die Leichtbauwand mit einer Tragkonstruktion aus Holzprismen (Balken) - Weichschott

EI 90 (v_e i↔o) S

- Für den Anschluss eines fortlaufenden Lüftungskanals → siehe Seite 87
- Die Einbauöffnung ist mit einem UW/CW-Profil ausgekleidet.



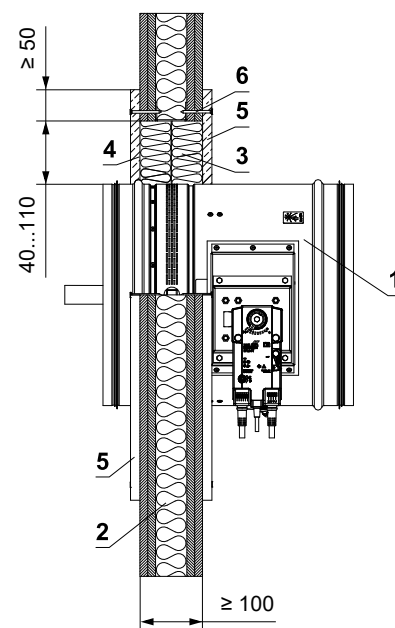
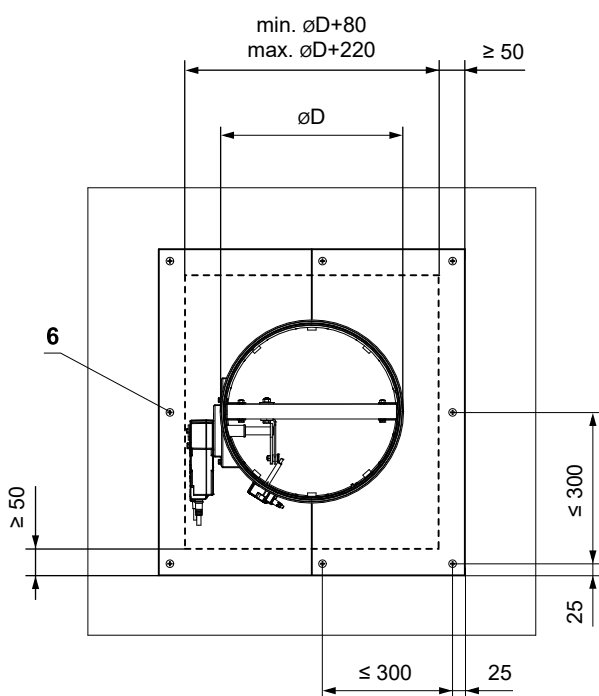
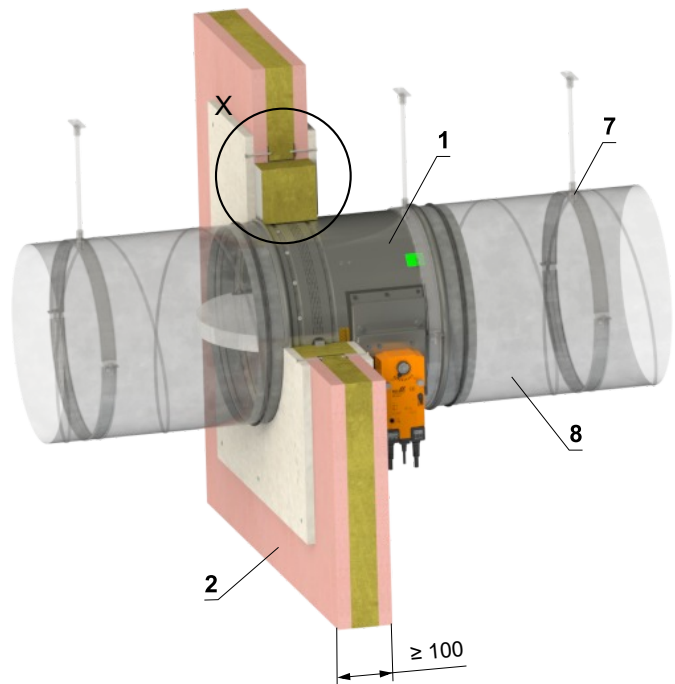
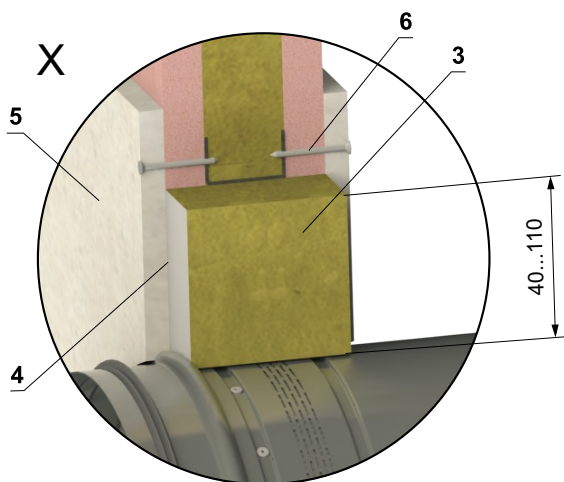
- 1 FDMR
- 2 Leichtbauwand mit einer Tragkonstruktion aus Holzprismen (Balken) Mindest. Querschnitt 60x60 mm
- 3 Lüftungskanal
- 4 Schelle mit Gewindestange → siehe Seiten 84 bis 86
- 5 Brandschutzplatte - min. Dichte 140 kg/m³ (HILTI CFS-CT B 1S 140/50...)
- 6 Brandschutzspachtelmasse - Dicke 1 mm (HILTI CFS-CT...) - Die Beschichtung wird auf die Tragkonstruktion und den Klappen-/Rohrkörper aufgetragen.
- 7 Feuerfestes Dichtmittel - (HILTI CFS-S ACR...) Füllen Sie den Spalt von beiden Seiten der Brandschutzkonstruktion und um den gesamten Umfang des Durchbruchs und des Klappenkörpers.

* Das HILTI-System kann durch ein ähnliches System mit gleicher oder höherer Dicke, Dichte und Brandverhaltensklasse ersetzt werden, geprüft nach EN 1366-3

In die Leichtbauwand - Steinwolle mit Spachtelmasse u. Promatplatte

EI 90 (v_e i↔o) S

- Für den Anschluss eines fortlaufenden Lüftungskanals → siehe Seite 87
- Die Einbauöffnung ist mit einem UW/CW-Profil ausgekleidet.

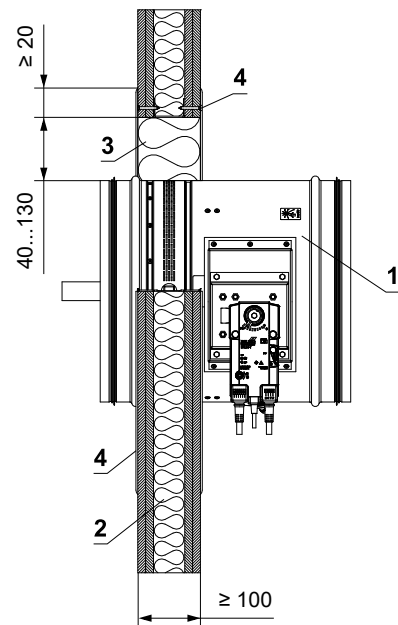
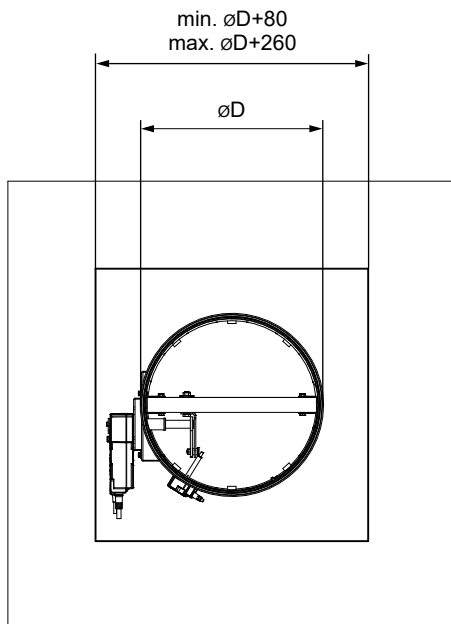
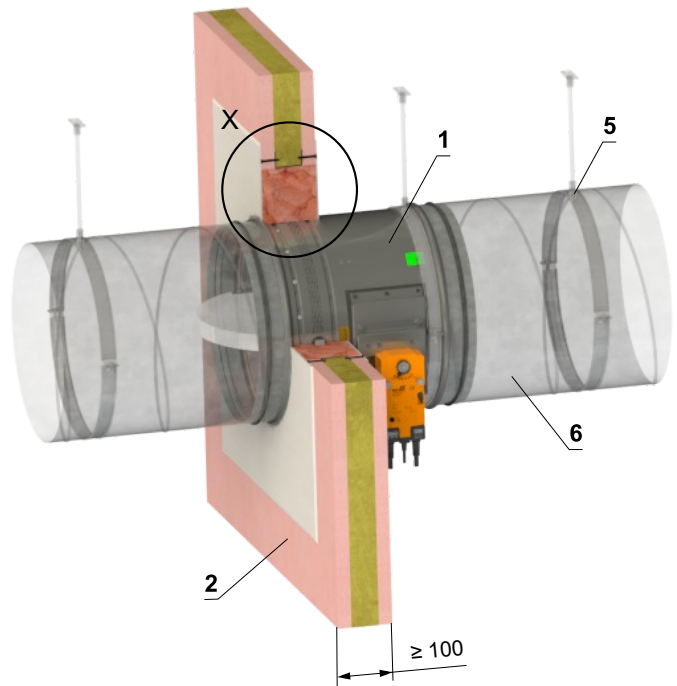
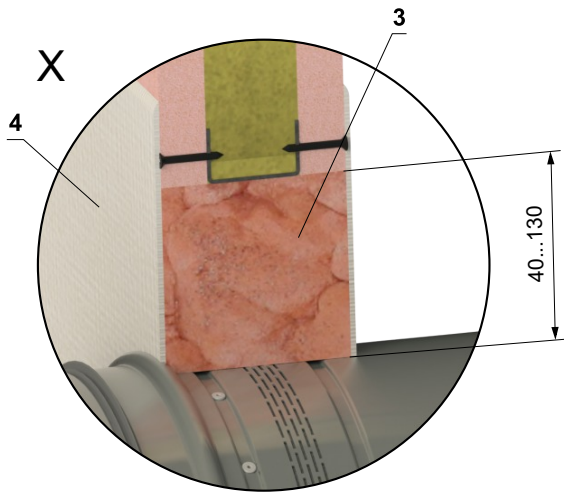


- 1 FDMR
- 2 Leichtbauwand
- 3 Platte aus Mineralsteinwolle - min. Dichte 140 kg/m³ (z.B. PROMAPYR-T150, ROCKWOOL HARDROCK / STEPLOCK HD)
- 4 Brandschutzestrich - Dicke 1 mm (z.B. PROMASTOP-I)
- 5 Verkleidung aus Kalkzementplatten - min. Dicke 15 mm, min. Dichte 870 kg/m³ (z.B. PROMATECT-H)
- 6 Schraube 4x50 mm - Die Schrauben müssen fest in der Wandkonstruktion verankert sein, ggf. Stahlanker verwenden
- 7 Schelle mit Gewindestange → siehe Seiten 84 bis 86
- 8 Lüftungskanal

In die Leichtbauwand - Brandschutzschaum mit Stuckputz

EI 60 (v_e i↔o) S

- Für den Anschluss eines fortlaufenden Lüftungskanals → siehe Seite 87
- Der Einbau ist begrenzt bis Größe DN 200 mm.
- Die Einbauöffnung ist mit einem UW/CW-Profil ausgekleidet.

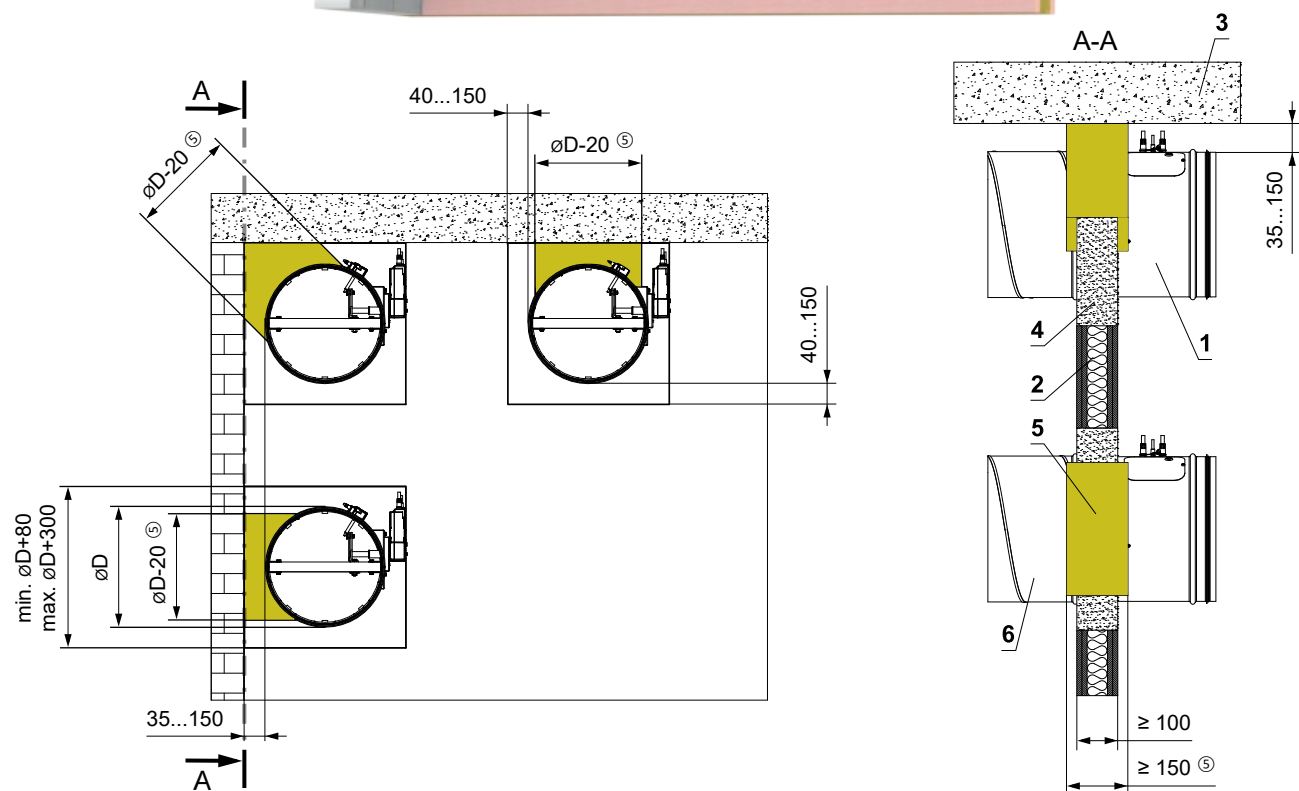
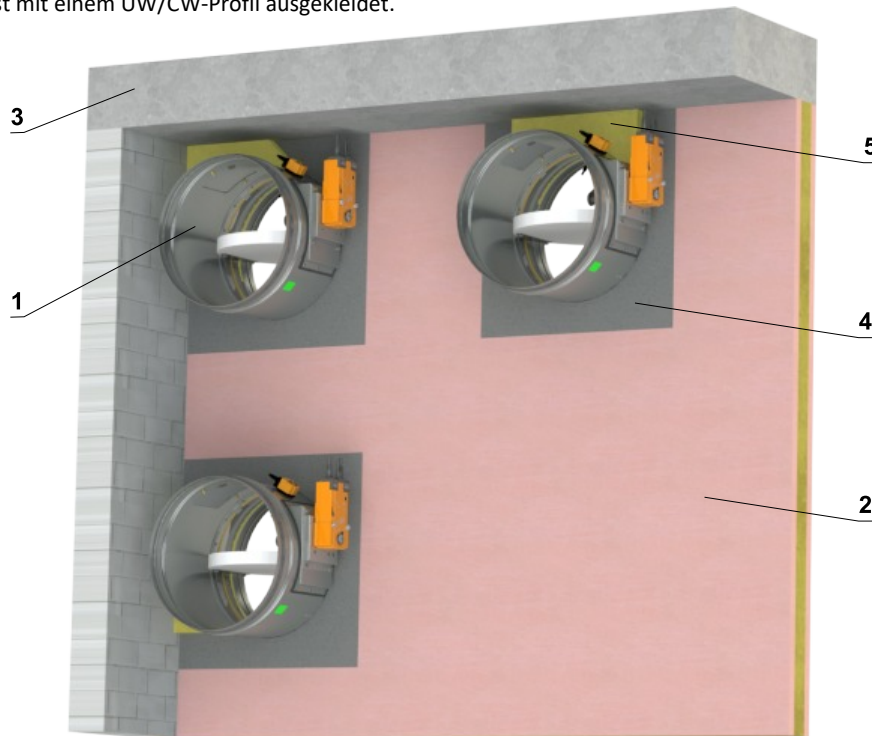


- 1 FDMR
- 2 Leichtbauwand
- 3 Brandschutzschaum HILTI CFS-F FX
- 4 Stuckputz
- 5 Schelle mit Gewindestange → siehe Seiten 84 bis 86
- 6 Lüftungskanal

In die Leichtbauwand - Wand-/Deckenmontage - Gips oder Mörtel + Mineralsteinwolle

EI 90 (v_e i↔o) S

- Für den Anschluss eines fortlaufenden Lüftungskanals → siehe Seite 87
- Die Bedingungen dieser Montage gelten auch für die Montage der Klappe Massive Deckenkonstruktion
- Der Durchbruch wird mit Gips oder Mörtel verfüllt + Körperformausschnitt aus Mineralsteinwolle genau aus (Form, je nach Lage der Klappe). Kleben Sie die Mineralsteinwolle mit Kleber (z. B. Promat K84 oder gleichwertig) auf die Wandkonstruktion und auf den Klappekörper.
- Die Einbauöffnung ist mit einem UW/CW-Profil ausgekleidet.

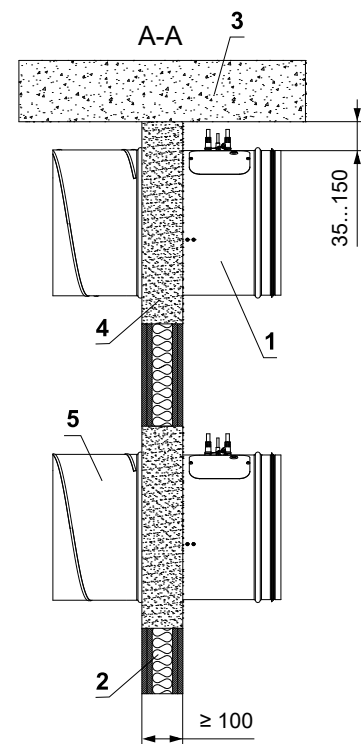
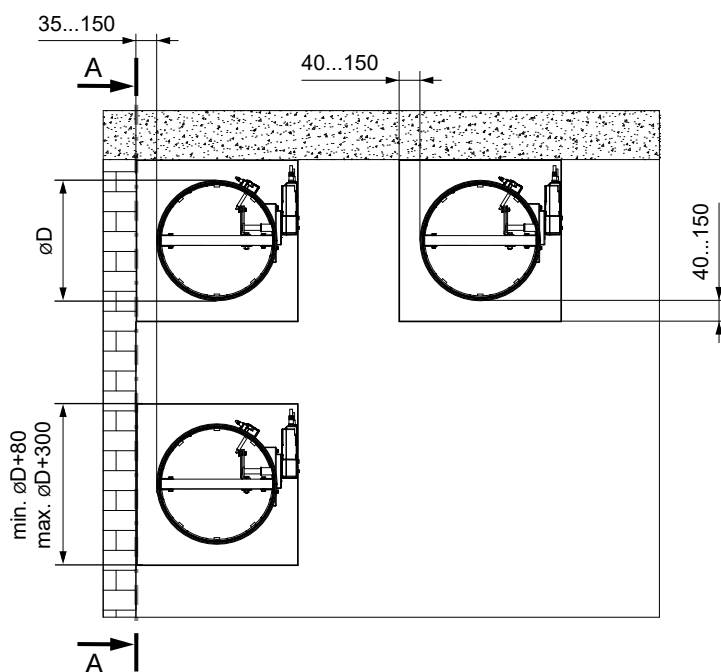
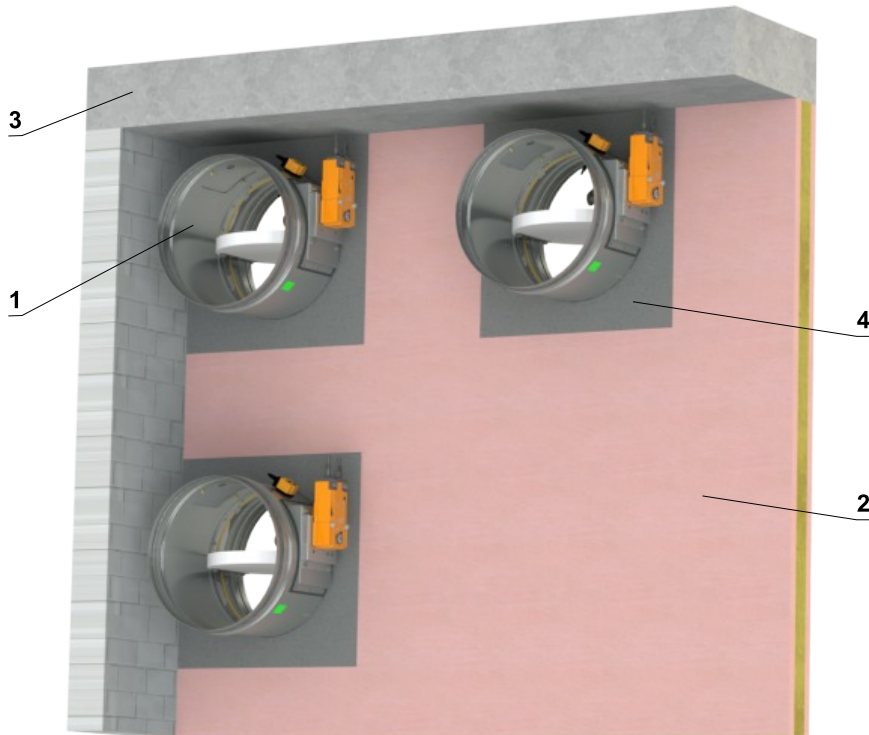


- 1 FDMR
- 2 Leichtbauwand
- 3 Massive Deckenkonstruktion
- 4 Gips oder Mörtel
- 5 Platte aus Mineralsteinwolle - min. Dichte 140 kg/m³ (z.B. PROMAPYR-T150, ROCKWOOL HARDROCK / STEPROCK HD)
- 6 Lüftungskanal

In die Leichtbauwand - Wand-/Deckenmontage - Gips oder Mörtel

EI 90 (v_e i↔o) S

- Für den Anschluss eines fortlaufenden Lüftungskanals → siehe Seite 87
- Die Bedingungen dieser Montage gelten auch für die Montage der Klappe Massive Deckenkonstruktion
- Die Einbauöffnung ist mit einem UW/CW-Profil ausgekleidet.



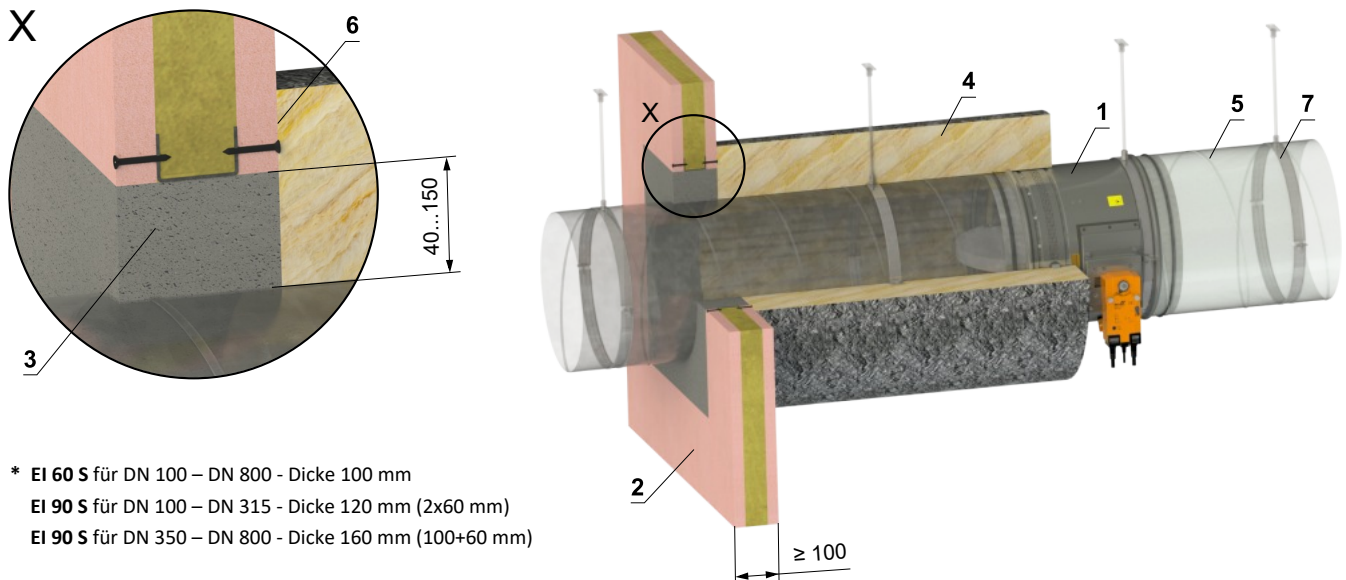
- 1 FDMR
- 2 Leichtbauwand
- 3 Massive Deckenkonstruktion
- 4 Gips oder Mörtel
- 5 Lüftungskanal

Einbau Außerhalb der Leichtbauwand

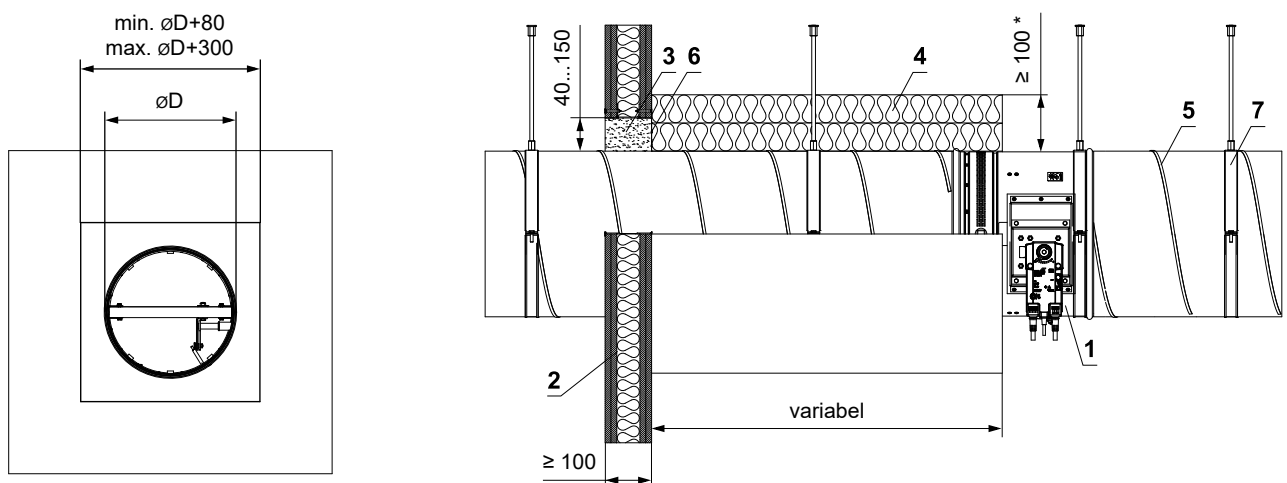
Außerhalb der Leichtbauwand - ISOVER Ultimate Protect - Gips oder Mörtel

EI 60 (v_e i↔o) SEI 90 (v_e i↔o) S

- Für den Anschluss eines fortlaufenden Lüftungskanals → siehe Seite 87
- Der Mindest- und Höchstabstand zwischen Wand und Brandschutzklappe ist unbegrenzt.
- Befolgen Sie beim Einbau der Isolierung die Anweisungen des ISOVER-Herstellers.
- Klappe und Lüftungsrohr müssen separat aufgehängt werden.
- Gemäß den nationalen Vorschriften muss der Luftkanal auf beiden Seiten der Klappe aufgehängt werden.
- Die Abhängung der Rohrleitung zwischen Brandschutzklappe und Brandschutzbauwerk muss mit Gewindestangen und Montageprofilen oder einem anderen Verankerungssystem entsprechend der nationalen Normen erfolgen.
- Die Belastung des Aufhängungssystems hängt vom Gewicht der Brandschutzklappe und des Rohrleitungssystems ab → siehe Seite 84
- Der maximale Abstand zwischen zwei Aufhängungssystemen beträgt 1500 mm.
- Das angeschlossene Rohr muss so aufgehängt sein, dass eine Übertragung aller Lasten vom Anschlussluftkanal auf den Klappenkörper vollständig ausgeschlossen ist. Angrenzende Rohrleitungen müssen je nach Anforderung der Rohrleitungslieferanten aufgehängt oder gestützt werden.
- Wenn die Gewindestange innerhalb der Rohrisolierung angebracht wird, beträgt der Abstand zwischen der Gewindestange und dem Rohr maximal 30 mm.
- Wird die Gewindestange außerhalb der Rohrisolierung angebracht, beträgt der Abstand zwischen Gewindestange und Isolierung maximal 40 mm.
- Die Einbauöffnung ist mit einem UW/CW-Profil ausgekleidet.



- * EI 60 S für DN 100 – DN 800 - Dicke 100 mm
- EI 90 S für DN 100 – DN 315 - Dicke 120 mm (2x60 mm)
- EI 90 S für DN 350 – DN 800 - Dicke 160 mm (100+60 mm)



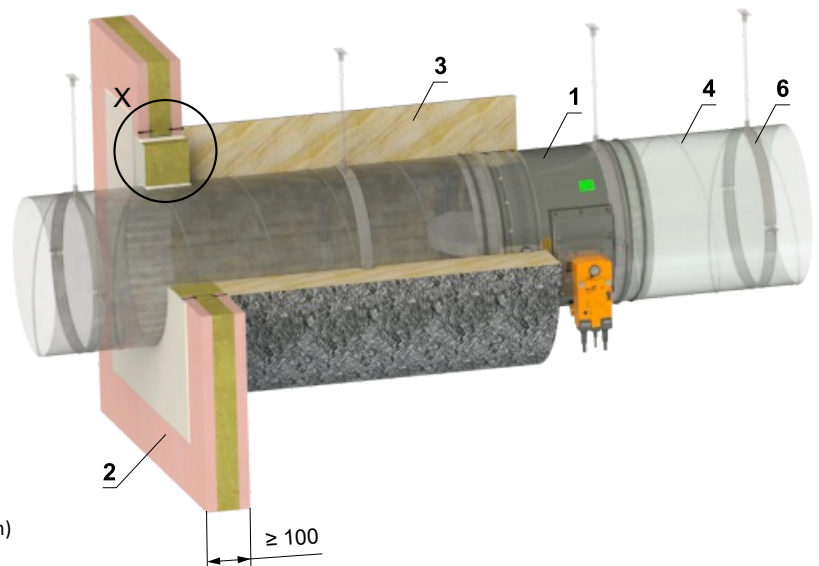
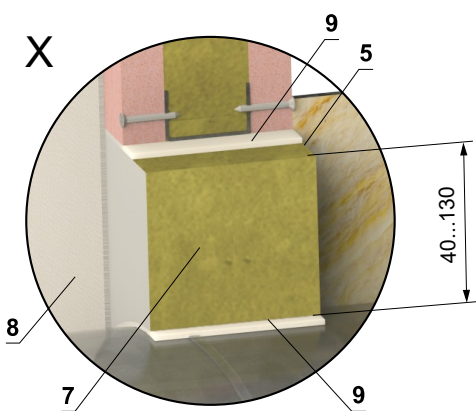
- 1 FDMR
- 2 Leichtbauwand
- 3 Gips oder Mörtel
- 4 Isoliermatte aus Steinwolle mit Oberflächenbehandlung aus Aluminiumfolie – min. Abdichtung 66 kg/m³ (ISOVER Ultimate Protect Wired Mat 4.0 Alu1 System)*
- 5 Standard-Lüftungsrohr aus verzinktem Blech min. 0,8 mm dick
- 6 ISOVER Protect BSK-Kleber – auf die Dämmung auftragen und auf die Brandschutzkonstruktion kleben
- 7 Schelle mit Gewindestange → siehe Seiten 84 bis 86

Außerhalb der Leichtbauwand - ISOVER Ultimate Protect - Weichschott

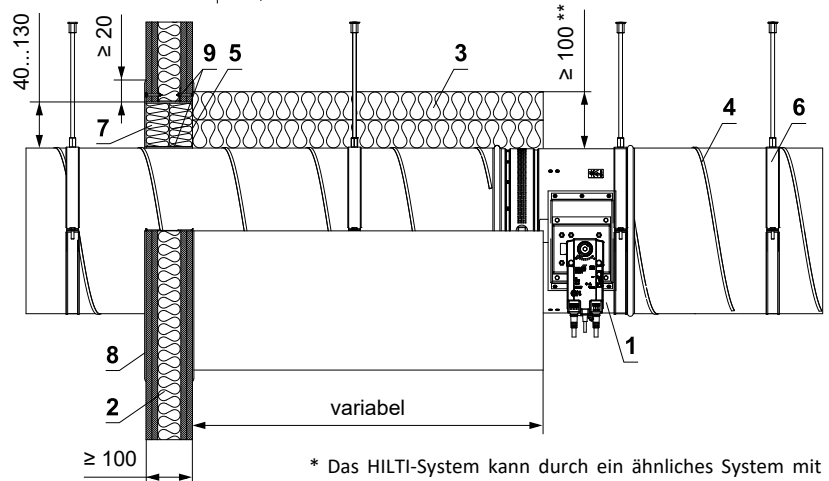
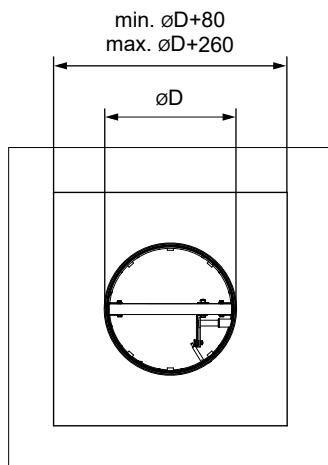
EI 60 (v_e i↔o) S

EI 90 (v_e i↔o) S

- Für den Anschluss eines fortlaufenden Lüftungskanals → siehe Seite 87
- Der Mindest- und Höchstabstand zwischen Wand und Brandschutzklappe ist unbegrenzt.
- Befolgen Sie beim Einbau der Isolierung die Anweisungen des ISOVER-Herstellers.
- Klappe und Lüftungsrohr müssen separat aufgehängt werden.
- Gemäß den nationalen Vorschriften muss der Luftkanal auf beiden Seiten der Klappe aufgehängt werden.
- Die Abhängung der Rohrleitung zwischen Brandschutzklappe und Brandschutzbauwerk muss mit Gewindestangen und Montageprofilen oder einem anderen Verankerungssystem entsprechend den nationalen Normen erfolgen.
- Die Belastung des Aufhängungssystems hängt vom Gewicht der Brandschutzklappe und des Rohrleitungssystems ab → siehe Seite 84
- Der maximale Abstand zwischen zwei Aufhängungssystemen beträgt 1500 mm.
- Das Rohr muss an der Durchdringungsstelle an der Wandkonstruktion verankert werden.
- Das angeschlossene Rohr muss so aufgehängt sein, dass eine Übertragung aller Lasten vom Anschlussluftkanal auf den Klappenkörper vollständig ausgeschlossen ist. Angrenzende Rohrleitungen müssen je nach Anforderung der Rohrleitungslieferanten aufgehängt oder gestützt werden.
- Wenn die Gewindestange innerhalb der Rohrisolierung angebracht wird, beträgt der Abstand zwischen der Gewindestange und dem Rohr maximal 30 mm.
- Wird die Gewindestange außerhalb der Rohrisolierung angebracht, beträgt der Abstand zwischen Gewindestange und Isolierung maximal 40 mm.
- Die Einbauöffnung ist mit einem UW/CW-Profil ausgekleidet.



- ** EI 60 S für DN 100 – DN 800 - Dicke 100 mm
- EI 90 S für DN 100 – DN 315 - Dicke 120 mm (2x60 mm)
- EI 90 S für DN 350 – DN 800 - Dicke 160 mm (100+60 mm)



* Das HILTI-System kann durch ein ähnliches System mit gleicher oder höherer Dicke, Dichte und Brandverhaltensklasse ersetzt werden, geprüft nach EN 1366-3

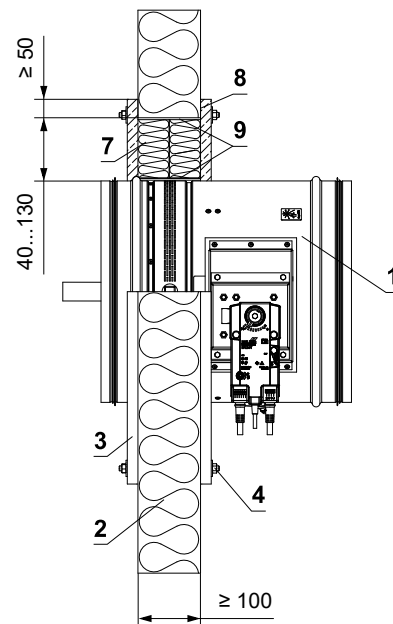
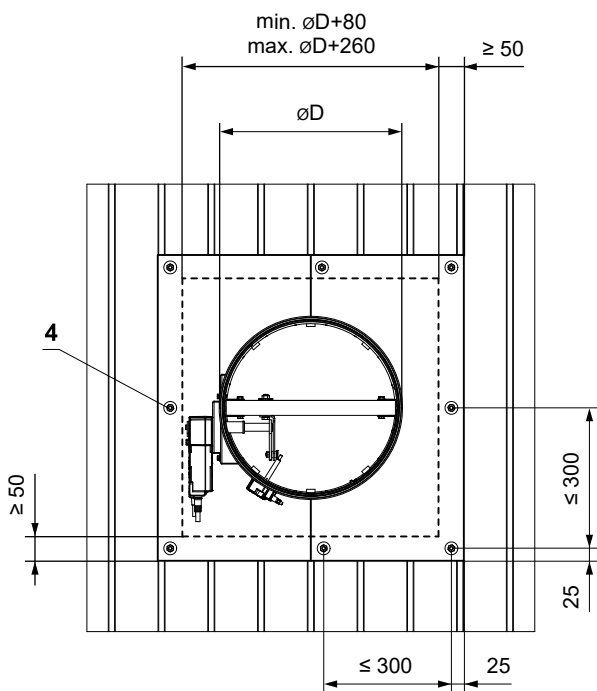
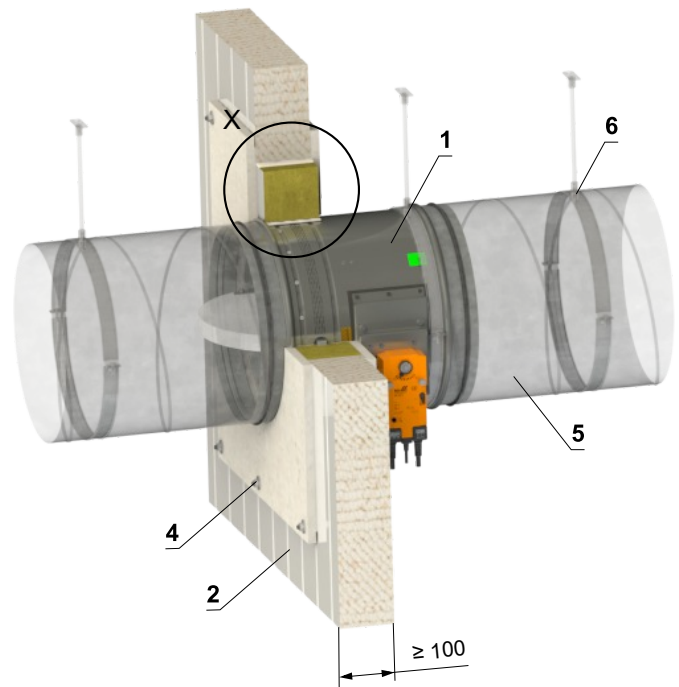
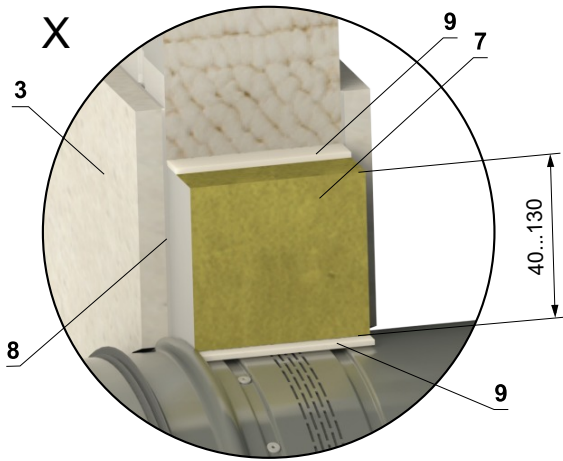
- 1 FDMR
- 2 Leichtbauwand
- 3 Isoliermatte aus Steinwolle mit Oberflächenbehandlung aus Aluminiumfolie – min. Abdichtung 66 kg/m³ (ISOVER Ultimate Protect Wired Mat 4.0 Alu1 System)**
- 4 Standard-Lüftungsrohr aus verzinktem Blech min. 0,8 mm dick
- 5 ISOVER Protect BSK-Kleber – auf die Dämmung auftragen und auf die Brandschutzkonstruktion kleben
- 6 Schelle mit Gewindestange → siehe Seiten 84 bis 86
Weichschott-System HILTI*
- 7 Brandschutzplatte - min. Dichte 140 kg/m³ (HILTI CFS-CT B 1S 140/50...)
- 8 Brandschutzspachtelmasse - Dicke 1 mm (HILTI CFS-CT...) - Die Beschichtung wird auf die Tragkonstruktion und den Klappe-/Rohrkörper aufgetragen.
- 9 Feuerfestes Dichtmittel - (HILTI CFS-S ACR...) Füllen Sie den Spalt von beiden Seiten der Brandschutzkonstruktion und um den gesamten Umfang des Durchbruchs und des Klappenkörpers.

Einbau in Sandwichkonstruktion

In Sandwichkonstruktion - Weichschott mit Auskleidung

EI 90 (v_e i↔o) S

■ Für den Anschluss eines fortlaufenden Lüftungskanals → siehe Seite 87



- 1 FDMR
- 2 Sandwich-Konstruktion - min. Dicke 100 mm (Paroc AST S oder RUUKKI SPB W)
- 3 Verkleidung aus Kalkzementplatten - min. Dicke 15 mm, min. Dichte 870 kg/m³ (z.B. PROMATECT-H)
- 4 Belagbefestigungsverbindung (M8) – Gewindestange M8 (die Länge der Gewindestange für eine 100-mm-Sandwichkonstruktion beträgt ca. 150 mm, 2 Stk. große Unterlegscheibe M8, 2 Stk. Mutter M8). Die Auskleidungen müssen fest mit der Sandwichwandkonstruktion verbunden sein!
- 5 Lüftungskanal
- 6 Schelle mit Gewindestange → siehe Seiten 84 bis 86
- 7 Weichschott-System HILTI*
- 8 Brandschutzplatte - min. Dichte 140 kg/m³ (HILTI CFS-CT B 1S 140/50...)
- 8 Brandschutzspachtelmasse - Dicke 1 mm (HILTI CFS-CT...) - Die Beschichtung wird auf die Tragkonstruktion und den Klappe-/Rohrkörper aufgetragen.
- 9 Feuerfestes Dichtmittel - (HILTI CFS-S ACR...) Füllen Sie den Spalt von beiden Seiten der Brandschutzkonstruktion und um den gesamten Umfang des Durchbruchs und des Klappenkörpers.

* Das HILTI-System kann durch ein ähnliches System mit gleicher oder höherer Dicke, Dichte und Brandverhaltensklasse ersetzt werden, geprüft nach EN 1366-3

Schachtwände

Rigips

- Schachtwand ist eine vertikale nicht tragende Konstruktion die die beidseitigen Anforderungen an Feuerwiderstand erfüllt. Die Schachtwand Montage kann nur einseitig durchgeführt werden. Die Schachtwand Konstruktion enthält kein Isolation.
- Zunächst wird das Metalständerwerk der Schachtwand Konstruktion durchgeführt. Die Umfang Profile müssen mit Anschlussdichtung mit Feuerreaktion A1 oder A2 (z.B. Boden Band Orsil N/PP) ausgerüstet werden. Die umlaufende Profile werden mit Stahldübel \varnothing 6 mm (z.B. DN 6 oder ZHOP) an der Wand 500 mm befestigt.
- Die Ummantelung ist mit zwei Schichten der Glasroc F Ridurit Breite 20 mm Platten horizontal ausgeführt. Die erste Verkleidungsschicht ist mit Schrauben TN 212 im Abstand von 200 mm mit der Stützkonstruktion befestigt. Die Platten sind auf dichten Stoß ohne Spachtelmasse montiert. Die zweite Verkleidungsschicht ist mit der ersten Schicht mit den Schrauben Ridurit in quadratisches Netz 250 mm verschraubt. Die Fugenversetzung der ersten und zweiten Schicht der Ummantelung ist mit den Ridurit-Platten auf 600 mm vertikal und 300 mm horizontal gesetzt.

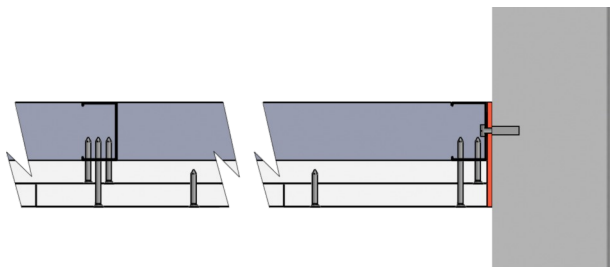
Montage mit Unterkonstruktion

- Zwischen den horizontalen Profilen R-UW und vertikalen umlaufenden Profilen R-CW werden zwischenliegende vertikale R-CW Profile in einem Grundrissabstand von 1000 mm gesetzt.

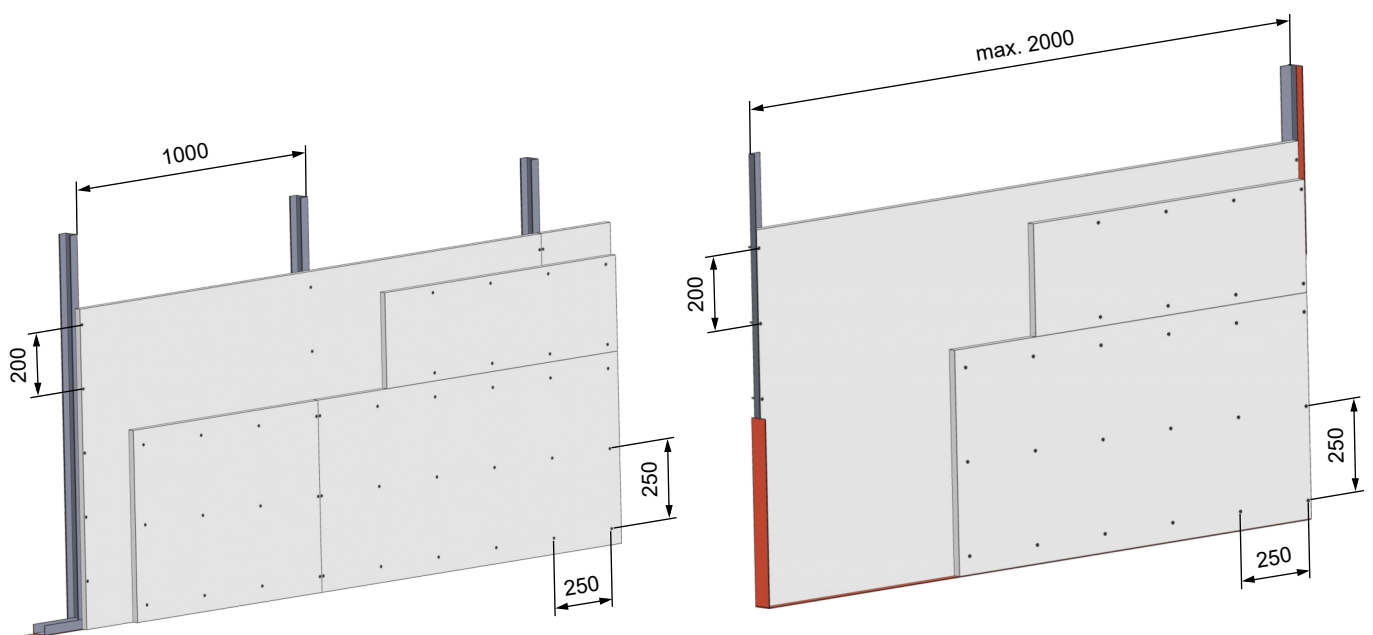
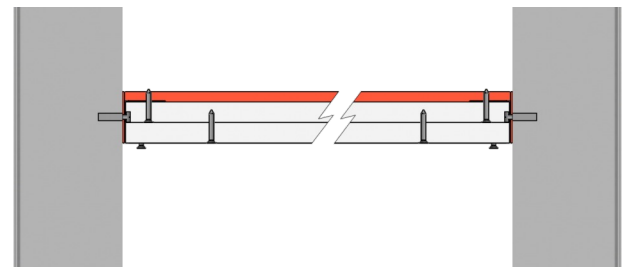
Montage ohne Unterkonstruktion

- Die max. Schachtwand Breite ist 2 m. (Länge der Platte). Als umlaufende Profile sind Winkel aus verzinktem Stahlblech mit den tragenden vertikalen Wänden mit Stahl Dübeln 6 mm (z.B. DN 6 oder ZHOP) in Abstand von 500 mm befestigt.

Montage mit Unterkonstruktion



Montage ohne Unterkonstruktion

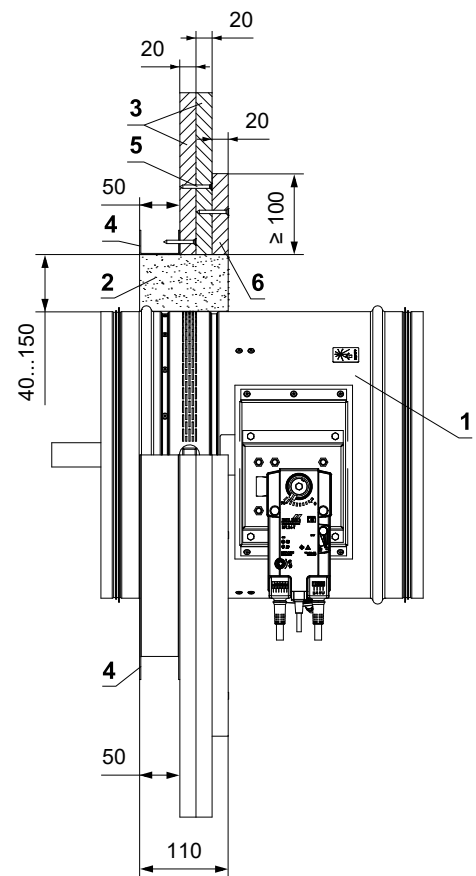
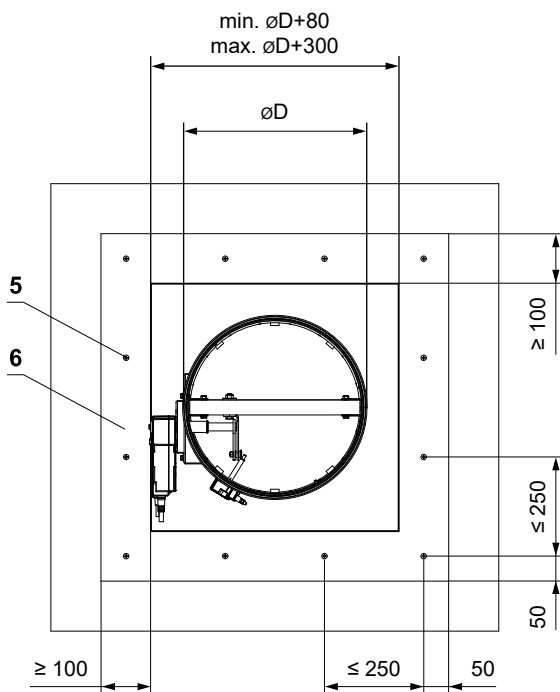
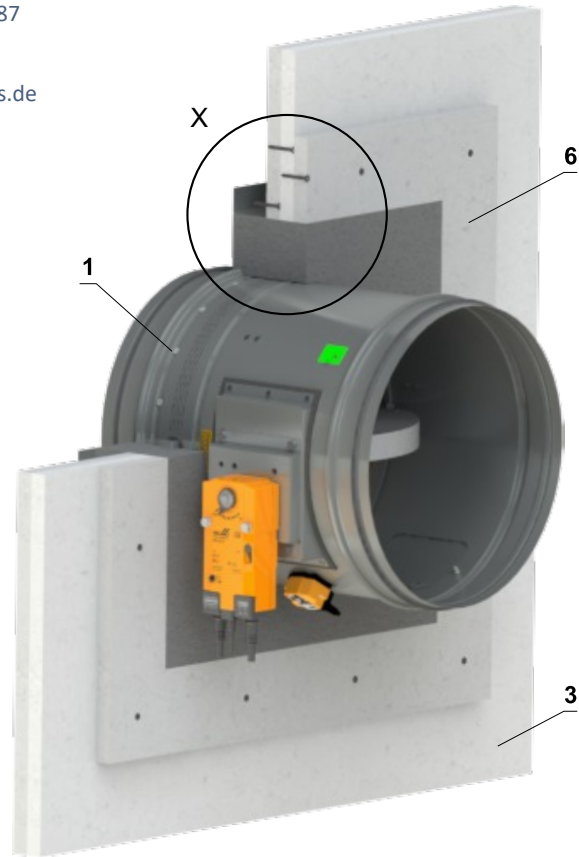
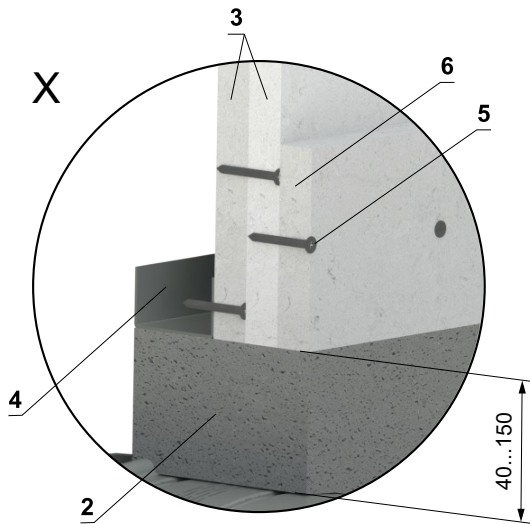


- Beispielhaft haben wir die Lösungen der Firma Rigips angeführt, alternativ sind auch Lösungen der Firma Knauf oder Promat möglich.

In der Rigips-Schachtwand - Gips oder Mörtel

EI 90 (v_e i↔o) S

- Für den Anschluss eines fortlaufenden Lüftungskanals → siehe Seite 87
- Beachten Sie die Hinweise des Schachtwände-Herstellers.
- Alle technischen Daten und Bedingungen finden Sie unter www.rigips.de

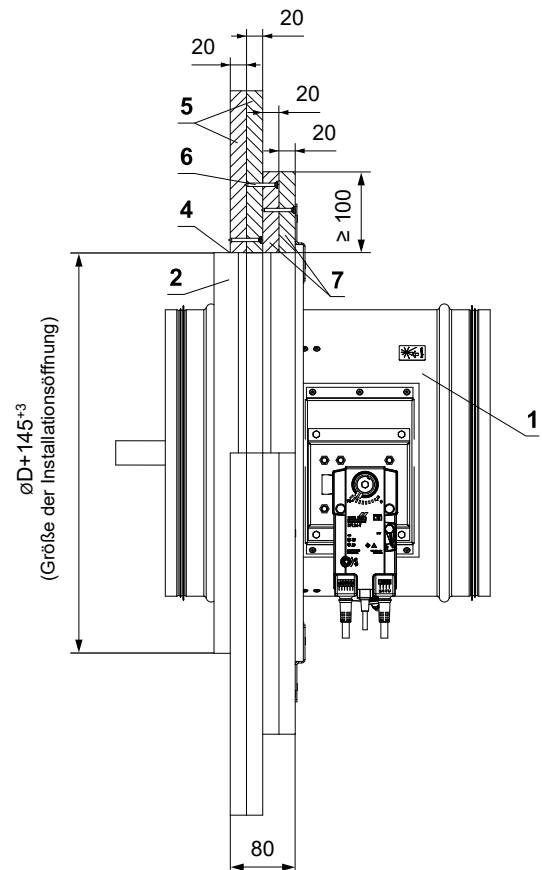
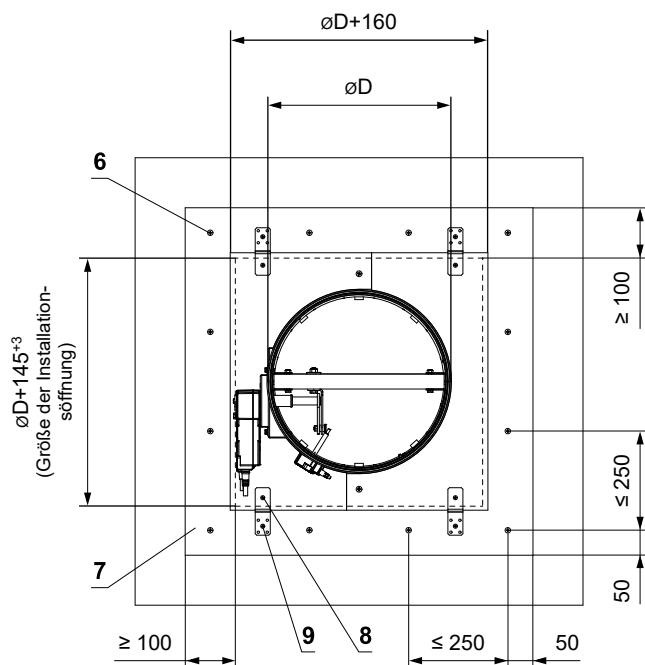
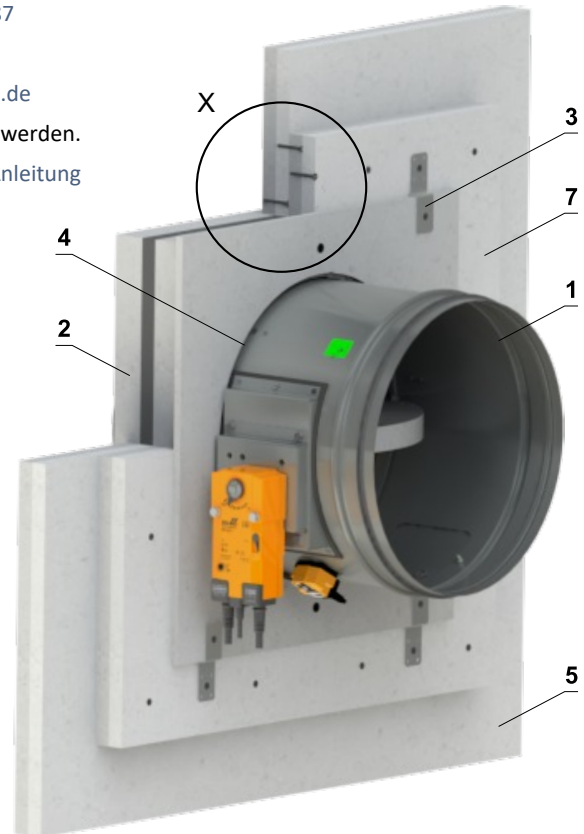
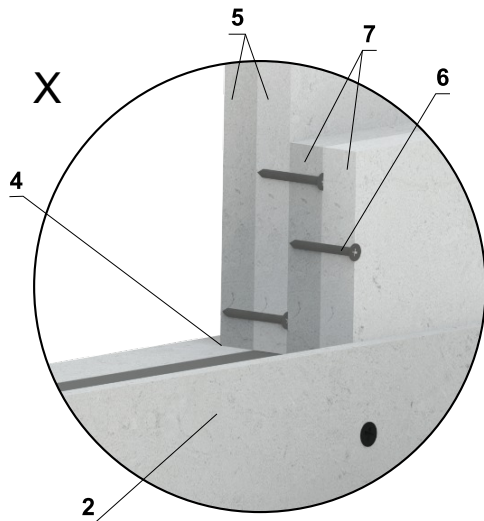


- 1 FDMR
- 2 Gips oder Mörtel
- 3 Feuerfeste Platte Rigips Glasroc F Ridurit Dicke 20 mm
- 4 Gipskartonprofil Rigips R-UW 50 oder Rigips R-CW 50
- 5 Schraube Rigips Ridurit TX 3,5x35 mm
- 6 Verkleidung aus feuerfester Rigips-Platte Glasroc F Ridurit Dicke 20 mm

In der Rigips-Schachtwand - Einbaurahmen R1

EI 90 (v_e i↔o) S

- Für den Anschluss eines fortlaufenden Lüftungskanals → siehe Seite 87
- Beachten Sie die Hinweise des Schachtwände-Herstellers.
- Alle technischen Daten und Bedingungen finden Sie unter www.rigips.de
- Der Einbaurahmen kann auf der Klappe montiert oder separat geliefert werden.
- Vorgehensweise zur Montage des Einbaurahmens am FDMR → siehe Anleitung
- Weitere Details zum R1-Rahmen → siehe Seite 61



- 1 FDMR
- 2 Einbaurahmen R1
- 3 Halter (Befestigungsmaterial im Lieferumfang des Rahmens enthalten)*
- 4 Die entstandenen Fugen mit PROMAT K84-Kleber ausfüllen.
- 5 Feuerfeste Platte Rigips Glasroc F Ridurit Dicke 20 mm
- 6 Schraube Rigips Ridurit TX 3,5x35 mm
- 7 Verkleidung aus feuerfester Rigips-Platte Glasroc F Ridurit Dicke 20 mm
- 8 Schraube 4x16 mm zur Befestigung der Halter am Rahmen
- 9 Schraube 5x60 mm zur Befestigung der Halter an der konstruktion

* Halter mit Verbindungsmaterial für 1 Klappe		
Abmessungen von FDMR	Anzahl der Halter	Anzahl der Schrauben
D ≤ 400	4	8
400 < D ≤ 800	8	16

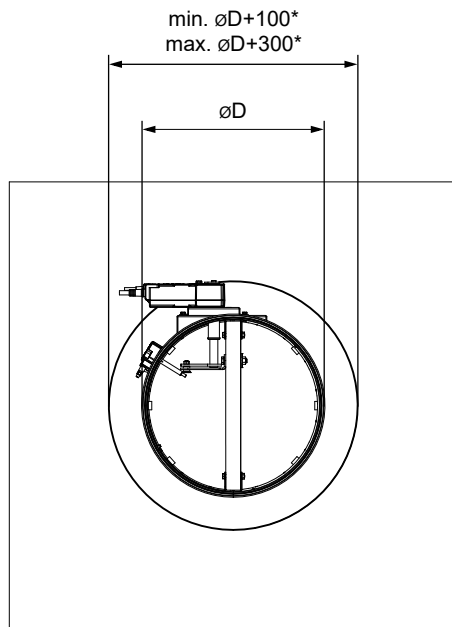
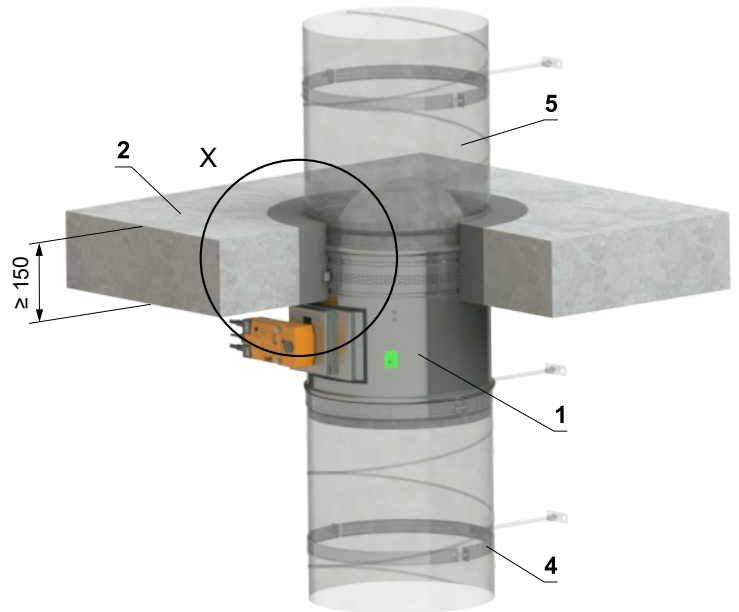
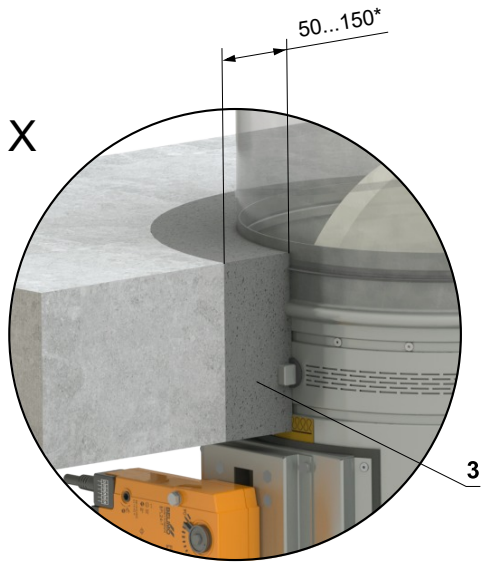
Einbau in massive Deckenkonstruktion

In massive Deckenkonstruktion - Gips oder Mörtel

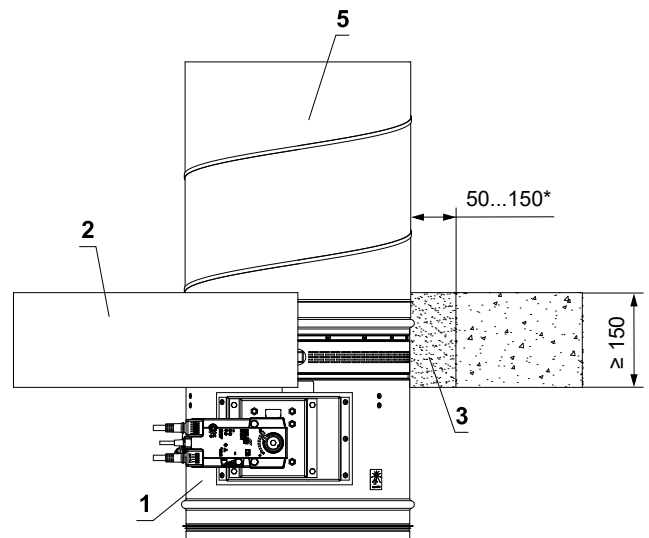
- Für den Anschluss eines fortlaufenden Lüftungskanals → siehe Seite 87
- Die Montage der Klappe ist von der Ober- sowie von der Unterseite der Deckenkonstruktion möglich.

EI 90 (h_o i↔o) S
EI 120 (h_o i↔o) S*
EI 120 (h_o i↔o) S - 500 Pa**

** bis größte DN 315 mm



* Bei Feuerwiderstand EI 120 ist der Einbauspalt auf 50 mm ^{+10/-0} begrenzt.
 Bei Feuerwiderstand EI 90 oder niedriger ist ein Einbauspalt von 50–150 mm zulässig.

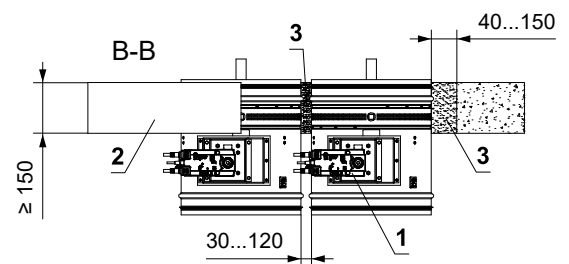
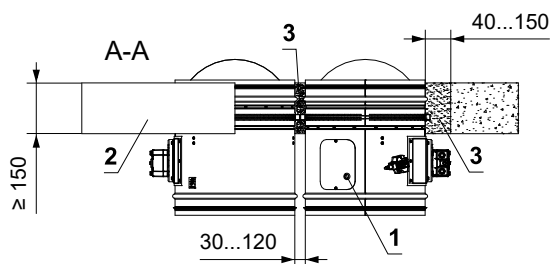
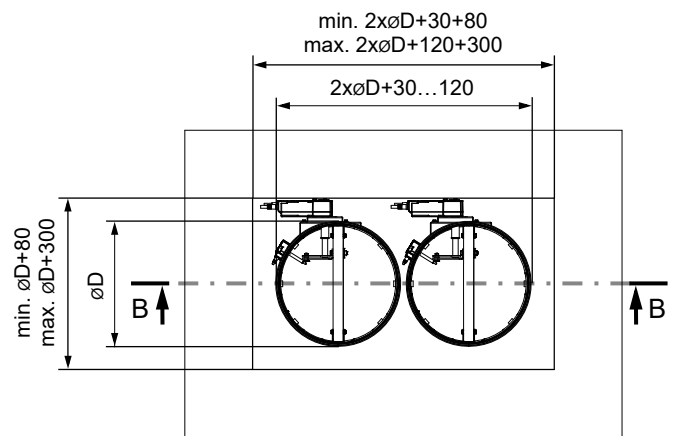
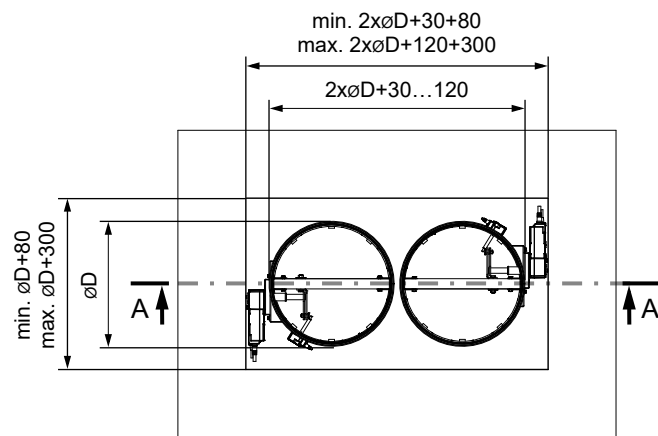
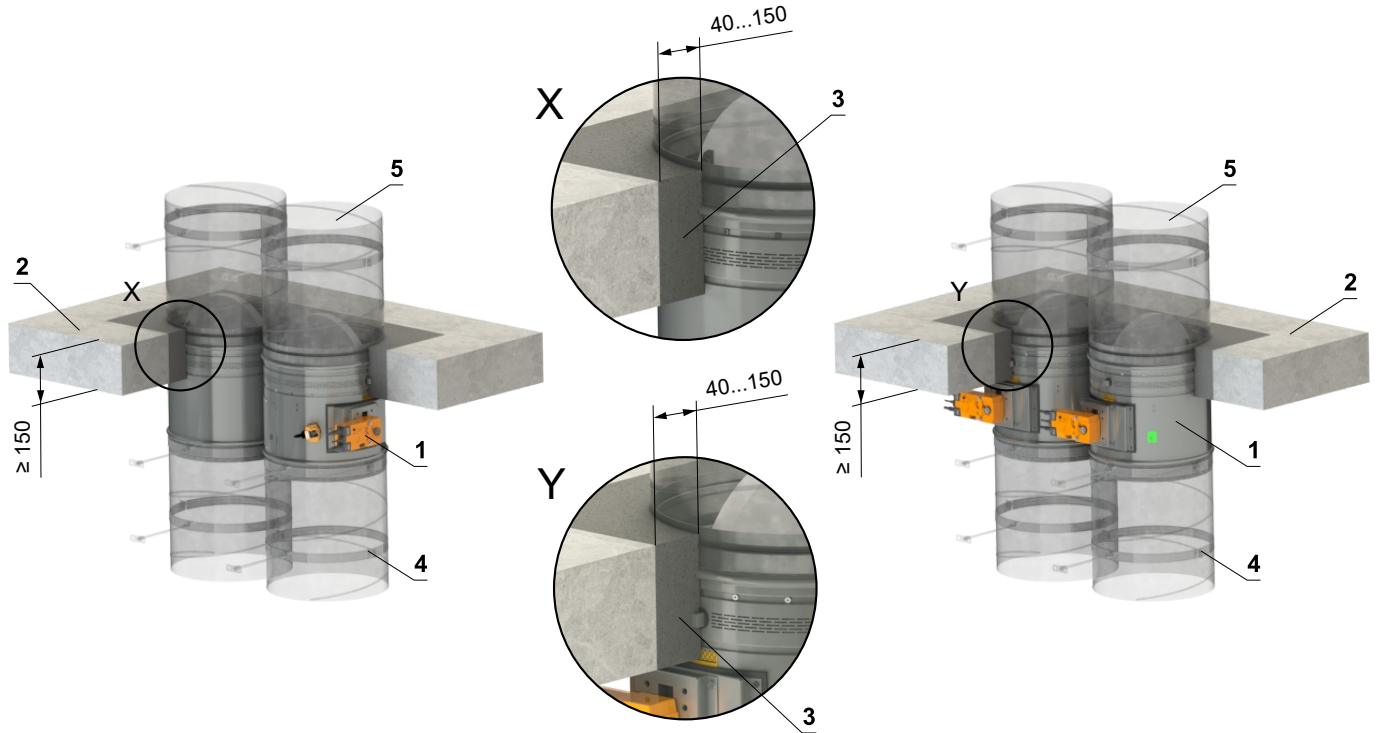


- 1 FDMR
- 2 Massive Deckenkonstruktion
- 3 Gips oder Mörtel
- 4 Schelle mit Gewindestange → siehe Seiten 84 bis 86
- 5 Lüftungskanal

In massive Deckenkonstruktion - 2 Klappen in einer Öffnung - Gips oder Mörtel

EI 90 (h_o i↔o) S

- Für den Anschluss eines fortlaufenden Lüftungskanals → siehe Seite 87
- Der Spalt zwischen Klappe und Bauwerk wird mit Mörtel oder Putz ausgefüllt.
- Es ist möglich, bis zu 4 Klappen symmetrisch in einer Öffnung einzubauen.
- Die Montage der Klappe ist von der Ober- sowie von der Unterseite der Deckenkonstruktion möglich.

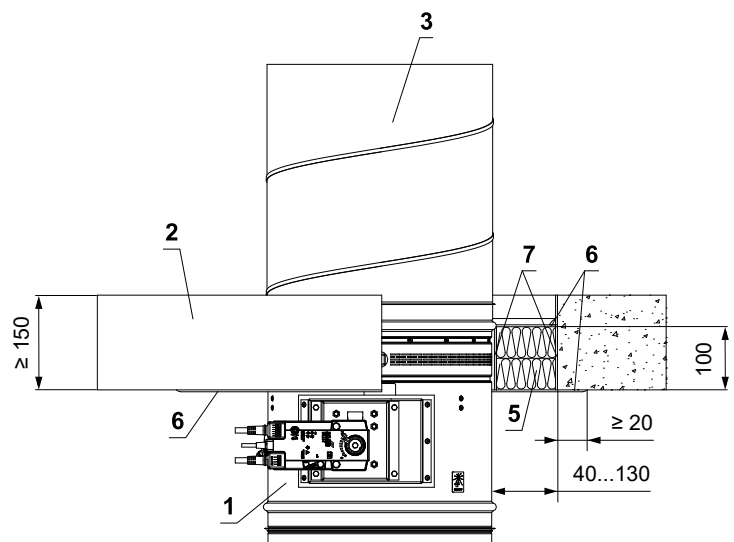
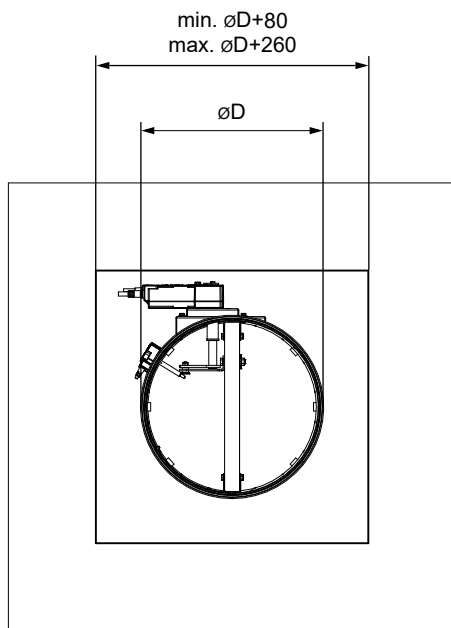
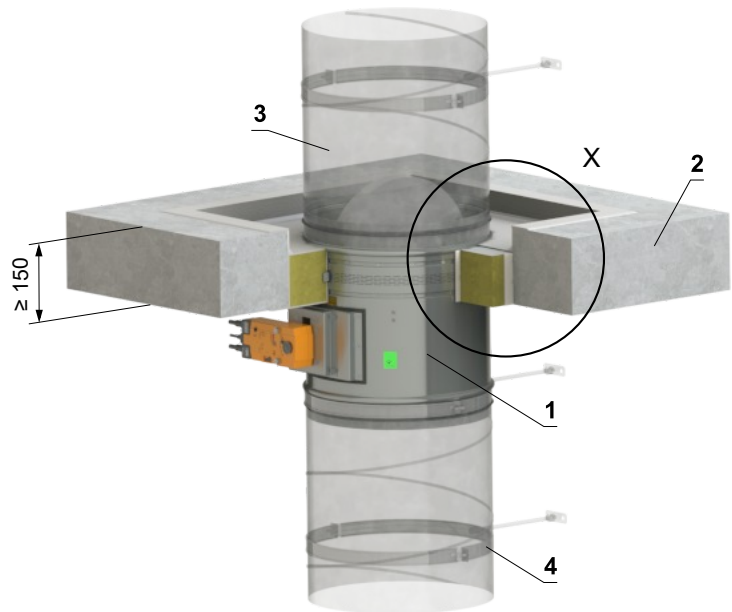
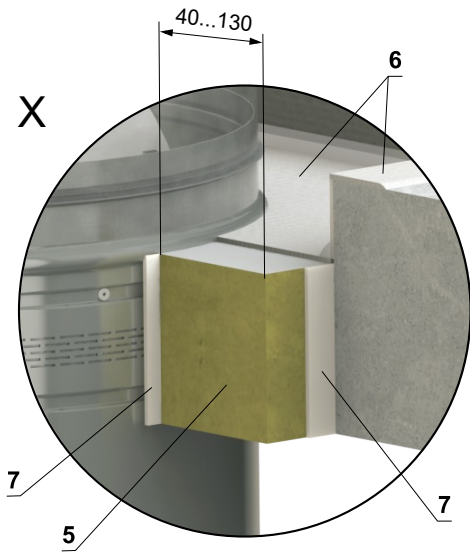


- 1 FDMR
- 2 Massive Deckenkonstruktion
- 3 Gips oder Mörtel
- 4 Schelle mit Gewindestange → siehe Seiten 84 bis 86
- 5 Lüftungskanal

In massive Deckenkonstruktion - Weichschott

EI 90 (h_o i↔o) S

- Für den Anschluss eines fortlaufenden Lüftungskanals → siehe Seite 87
- Die Montage der Klappe ist von der Ober- sowie von der Unterseite der Deckenkonstruktion möglich.



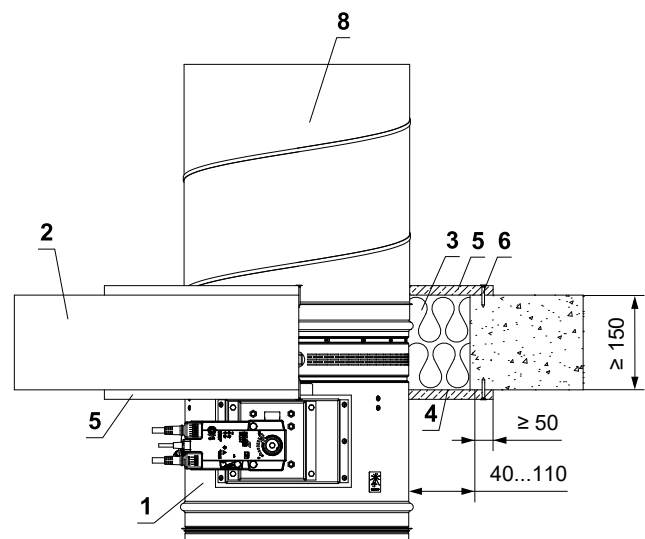
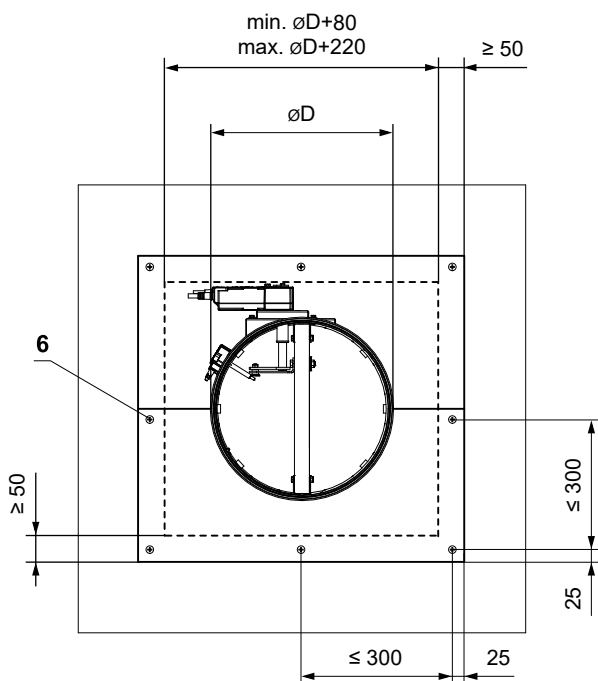
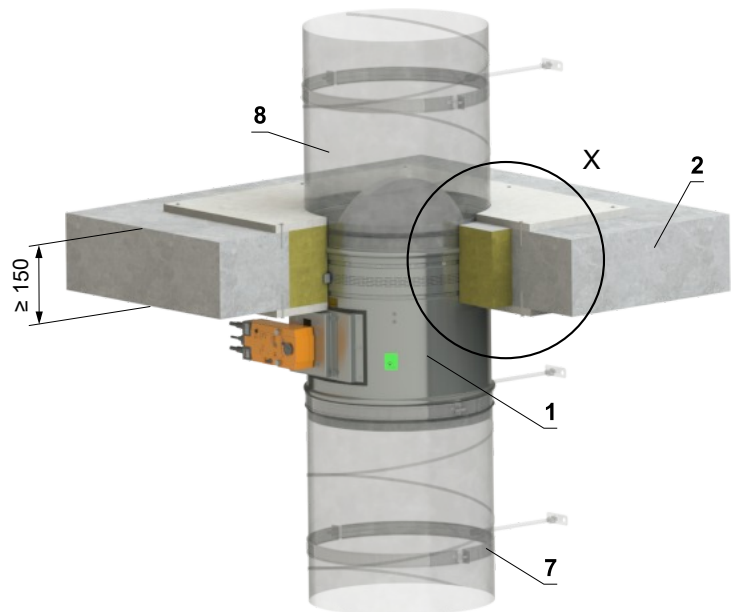
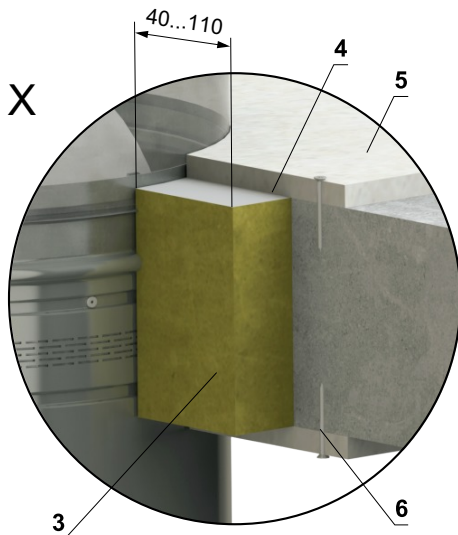
- 1 FDMR
- 2 Massive Deckenkonstruktion
- 3 Lüftungskanal
- 4 Schelle mit Gewindestange → siehe Seiten 84 bis 86 Weichschott-System HILTI*
- 5 Brandschutzplatte - min. Dichte 140 kg/m³ (HILTI CFS-CT B 1S 140/50...)
- 6 Brandschutzspachtelmasse - Dicke 1 mm (HILTI CFS-CT...) - Die Beschichtung wird auf die Tragkonstruktion und den Klappe-/Rohrkörper aufgetragen.
- 7 Feuerfestes Dichtmittel - (HILTI CFS-S ACR...) Füllen Sie den Spalt von beiden Seiten der Brandschutzkonstruktion und um den gesamten Umfang des Durchbruchs und des Klappenkörpers.

* Das HILTI-System kann durch ein ähnliches System mit gleicher oder höherer Dicke, Dichte und Brandverhaltensklasse ersetzt werden, geprüft nach EN 1366-3

In massive Deckenkonstruktion - Steinwolle mit Spachtelmasse u. Promatplatte

EI 90 (h_o i↔o) S

- Für den Anschluss eines fortlaufenden Lüftungskanals → siehe Seite 87
- Die Montage der Klappe ist von der Ober- sowie von der Unterseite der Deckenkonstruktion möglich.



- 1 FDMR
- 2 Massive Deckenkonstruktion
- 3 Platte aus Mineralsteinwolle - min. Dichte 140 kg/m³ (z.B. PROMAPYR-T150, ROCKWOOL HARDROCK / STEP ROCK HD)
- 4 Brandschutzestrich - Dicke 1 mm (z.B. PROMASTOP-I)
- 5 Verkleidung aus Kalkzementplatten - min. Dicke 15 mm, min. Dichte 870 kg/m³ (z.B. PROMATECT-H).
- 6 Schraube 4x50 mm - Die Schrauben müssen fest in der Deckenkonstruktion verankert sein, ggf. Stahllanker verwenden.
- 7 Schelle mit Gewindestange → siehe Seiten 84 bis 86
- 8 Lüftungskanal

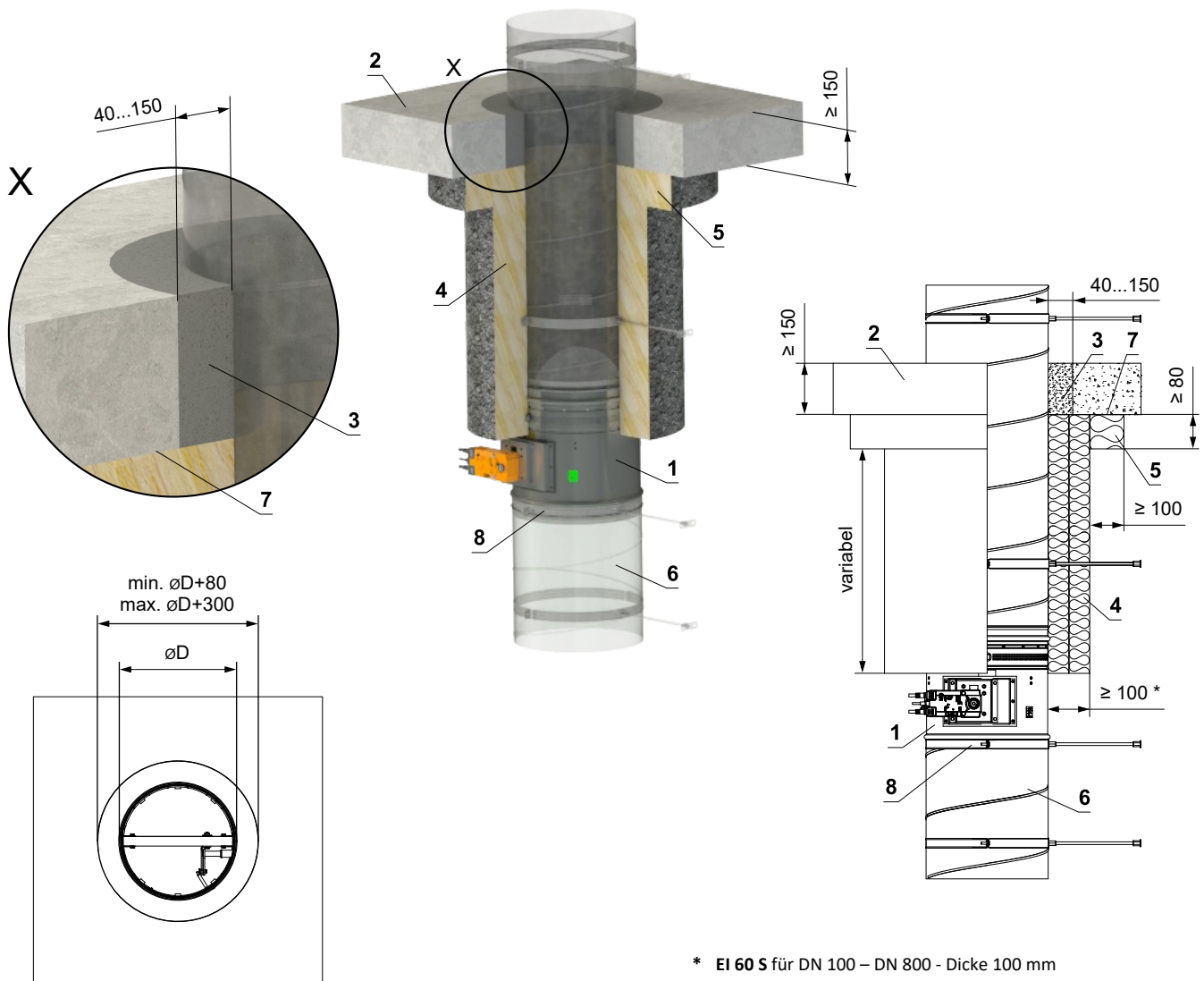
Einbau außerhalb der massive Deckenkonstruktion

Außerhalb der massiven Deckenkonstruktion - ISOVER Ultimate Protect - Gips oder Mörtel (Klappe unter der Decke)

- Für den Anschluss eines fortlaufenden Lüftungskanals → siehe Seite 87
- Der minimale und maximale Abstand zwischen Decke und Brandschutzklappe ist unbegrenzt.
- Befolgen Sie beim Einbau der Isolierung die Anweisungen des ISOVER-Herstellers.
- Klappe und Lüftungsrohr müssen separat aufgehängt werden.
- Gemäß den nationalen Vorschriften muss der Luftkanal auf beiden Seiten der Klappe aufgehängt werden.
- Die Abhängung der Rohrleitung zwischen Brandschutzklappe und Brandschutzbauwerk muss mit Gewindestangen und Montageprofilen oder einem anderen Verankerungssystem entsprechend den nationalen Normen erfolgen.
- Die Belastung des Aufhängungssystems hängt vom Gewicht der Brandschutzklappe und des Rohrleitungssystems ab → siehe Seite 84
- Der maximale Abstand zwischen zwei Aufhängungssystemen beträgt 1500 mm.
- Das angeschlossene Rohr muss so aufgehängt sein, dass eine Übertragung aller Lasten vom Anschlussluftkanal auf den Klappenkörper vollständig ausgeschlossen ist. Angrenzende Rohrleitungen müssen je nach Anforderung der Rohrleitungslieferanten aufgehängt oder gestützt werden.
- Wenn die Gewindestange innerhalb der Rohrisolierung angebracht wird, beträgt der Abstand zwischen der Gewindestange und dem Rohr maximal 30 mm.
- Wird die Gewindestange außerhalb der Rohrisolierung angebracht, beträgt der Abstand zwischen Gewindestange und Isolierung maximal 40 mm.

EI 60 (h_o i↔o) S

EI 90 (h_o i↔o) S

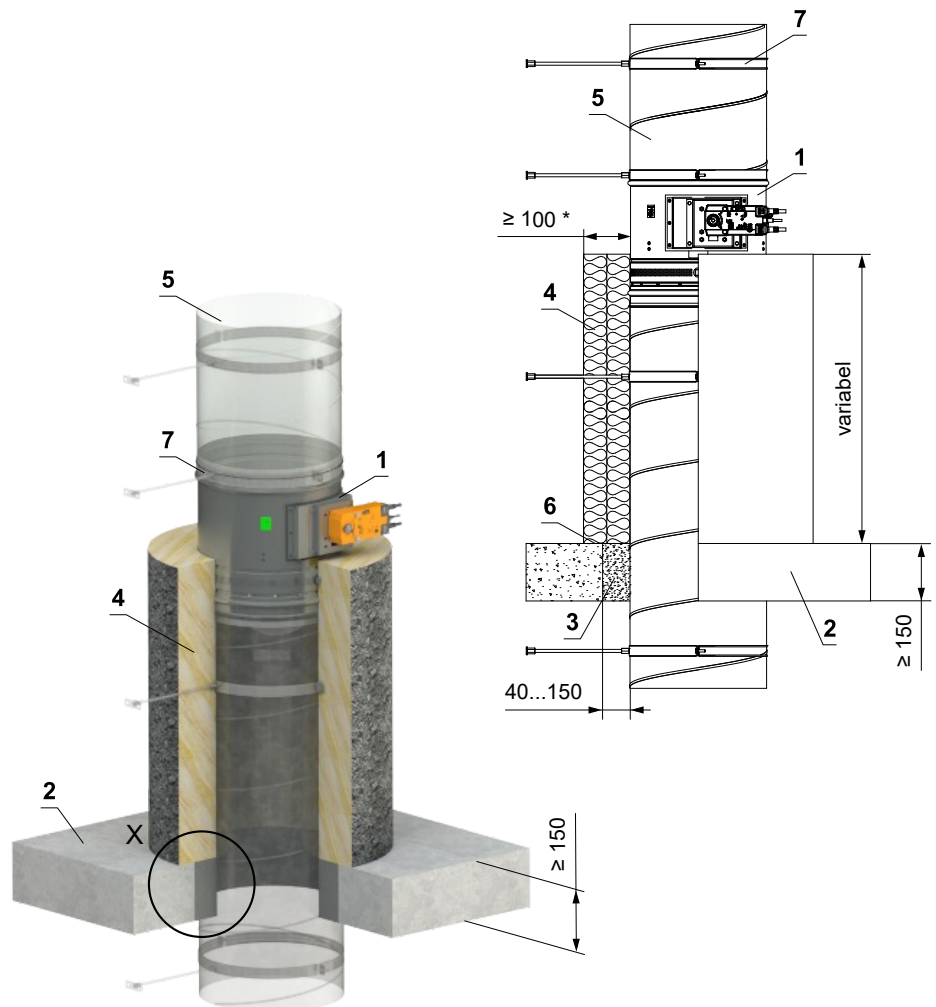
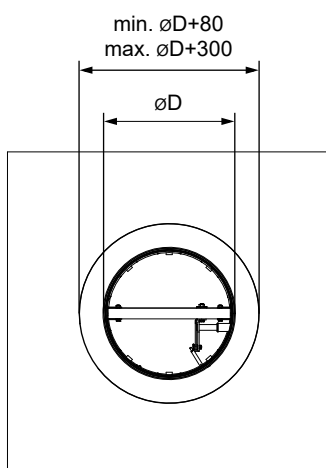
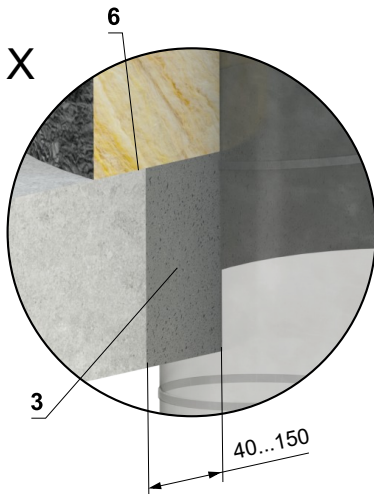


- * EI 60 S für DN 100 – DN 800 - Dicke 100 mm
- EI 90 S für DN 100 – DN 315 - Dicke 120 mm (2x60 mm)
- EI 90 S für DN 350 – DN 800 - Dicke 160 mm (100+60 mm)

- 1 FDMR
- 2 Massive Deckenkonstruktion
- 3 Gips oder Mörtel
- 4 Isoliermatte aus Steinwolle mit Oberflächenbehandlung aus Aluminiumfolie – min. Abdichtung 66 kg/m³ (ISOVER Ultimate Protect Wired Mat 4.0 Alu1 System)*
- 5 Isolierkragen - min. Dicke 80 mm (System ISOVER Ultimate Protect Slab 4.0 Alu1) – verklebt (Pos. 7) und mit Schrauben an der Deckenkonstruktion befestigt
- 6 Standard-Lüftungsrohr aus verzinktem Blech min. 0,8 mm dick
- 7 ISOVER Protect BSK-Kleber – auf die Dämmung auftragen und auf die Brandschutzkonstruktion kleben
- 8 Schelle mit Gewindestange → siehe Seiten 84 bis 86

Außerhalb der massiven Deckenkonstruktion - ISOVER Ultimate Protect - Gips oder Mörtel (Klappe über der Decke)

- Für den Anschluss eines fortlaufenden Lüftungskanals → siehe Seite 87
- Der minimale und maximale Abstand zwischen Decke und Brandschutzklappe ist unbegrenzt.
- Befolgen Sie beim Einbau der Isolierung die Anweisungen des ISOVER-Herstellers.
- Klappe und Lüftungsrohr müssen separat aufgehängt werden.
- Gemäß den nationalen Vorschriften muss der Luftkanal auf beiden Seiten der Klappe aufgehängt werden.
- Die Abhängung der Rohrleitung zwischen Brandschutzklappe und Brandschutzbauwerk muss mit Gewindestangen und Montageprofilen oder einem anderen Verankerungssystem entsprechend den nationalen Normen erfolgen.
- Die Belastung des Aufhängungssystems hängt vom Gewicht der Brandschutzklappe und des Rohrleitungssystems ab → siehe Seite 84
- Der maximale Abstand zwischen zwei Aufhängungssystemen beträgt 1500 mm.
- Das angeschlossene Rohr muss so aufgehängt sein, dass eine Übertragung aller Lasten vom Anschlussluftkanal auf den Klappenkörper vollständig ausgeschlossen ist. Angrenzende Rohrleitungen müssen je nach Anforderung der Rohrleitungslieferanten aufgehängt oder gestützt werden.
- Wenn die Gewindestange innerhalb der Rohrisolierung angebracht wird, beträgt der Abstand zwischen der Gewindestange und dem Rohr maximal 30 mm.
- Wird die Gewindestange außerhalb der Rohrisolierung angebracht, beträgt der Abstand zwischen Gewindestange und Isolierung maximal 40 mm.

EI 60 (h_o i↔o) SEI 90 (h_o i↔o) S

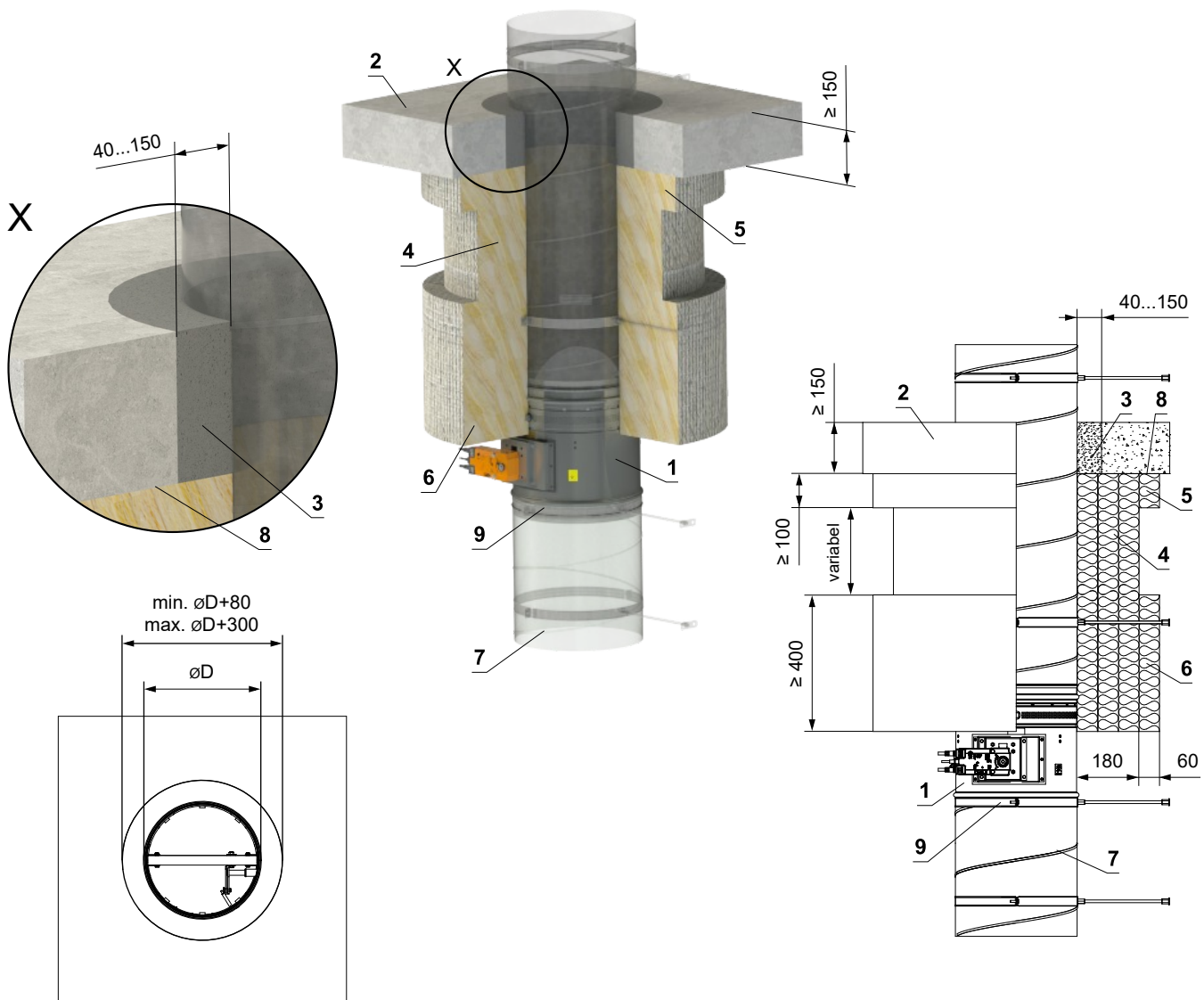
- * EI 60 S für DN 100 – DN 800 - Dicke 100 mm
- EI 90 S für DN 100 – DN 315 - Dicke 120 mm (2x60 mm)
- EI 90 S für DN 350 – DN 800 - Dicke 160 mm (100+60 mm)

- 1 FDMR
- 2 Massive Deckenkonstruktion
- 3 Gips oder Mörtel
- 4 Isoliermatte aus Steinwolle mit Oberflächenbehandlung aus Aluminiumfolie – min. Abdichtung 66 kg/m³ (ISOVER Ultimate Protect Wired Mat 4.0 Alu1 System)*
- 5 Standard-Lüftungsrohr aus verzinktem Blech min. 0,8 mm dick
- 6 ISOVER Protect BSK-Kleber – auf die Dämmung auftragen und auf die Brandschutzkonstruktion kleben
- 7 Schelle mit Gewindestange → siehe Seiten 84 bis 86

Außerhalb der massiven Deckenkonstruktion - Steinwolle ROCKWOOL - Gips oder Mörtel

EI 90 (h_o i↔o) S

- Für den Anschluss eines fortlaufenden Lüftungskanals → siehe Seite 87
- Der minimale und maximale Abstand zwischen Decke und Brandschutzklappe ist unbegrenzt.
- Befolgen Sie beim Einbau der Isolierung die Anweisungen des ROCKWOOL-Herstellers.
- Klappe und Lüftungsrohr müssen separat aufgehängt werden.
- Gemäß den nationalen Vorschriften muss der Luftkanal auf beiden Seiten der Klappe aufgehängt werden.
- Die Abhängung der Rohrleitung zwischen Brandschutzklappe und Brandschutzbauwerk muss mit Gewindestangen und Montageprofilen oder einem anderen Verankerungssystem entsprechend den nationalen Normen erfolgen.
- Die Belastung des Aufhängungssystems hängt vom Gewicht der Brandschutzklappe und des Rohrleitungssystems ab → siehe Seite 84
- Der maximale Abstand zwischen zwei Aufhängungssystemen beträgt 1500 mm.
- Das angeschlossene Rohr muss so aufgehängt sein, dass eine Übertragung aller Lasten vom Anschlussluftkanal auf den Klappenkörper vollständig ausgeschlossen ist. Angrenzende Rohrleitungen müssen je nach Anforderung der Rohrleitungslieferanten aufgehängt oder gestützt werden.
- Wenn die Gewindestange innerhalb der Rohrisolierung angebracht wird, beträgt der Abstand zwischen der Gewindestange und dem Rohr maximal 30 mm.
- Wird die Gewindestange außerhalb der Rohrisolierung angebracht, beträgt der Abstand zwischen Gewindestange und Isolierung maximal 40 mm.
- Die Montage der Klappe ist von der Ober- sowie von der Unterseite der Deckenkonstruktion möglich.

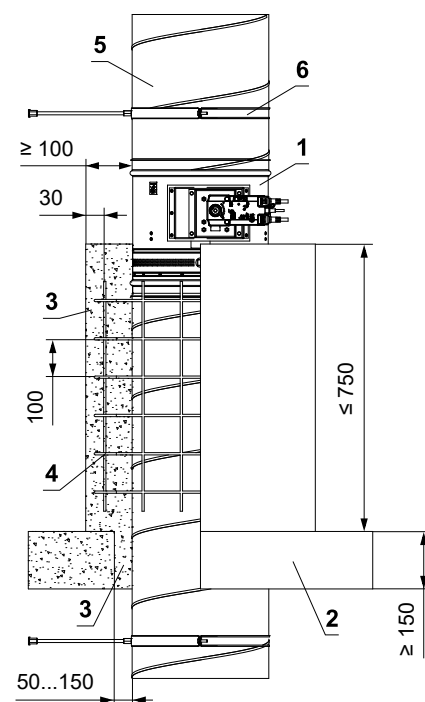
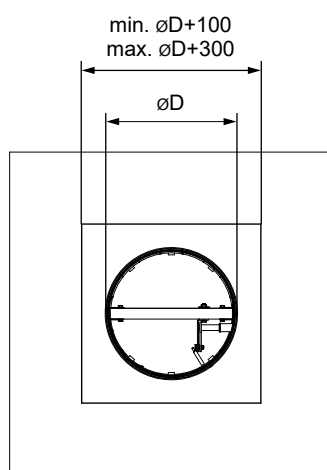
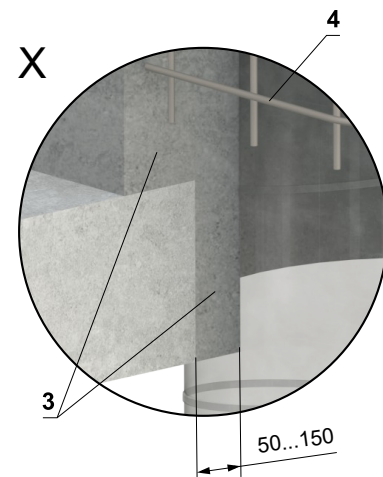
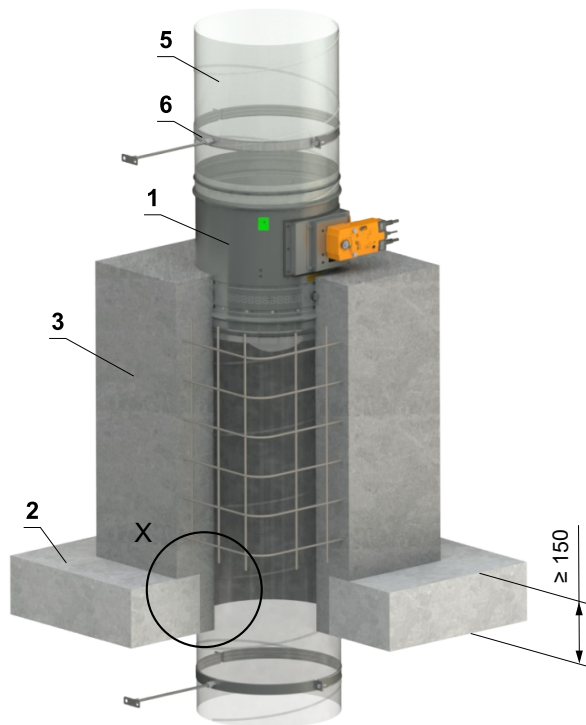


- | | |
|---|--|
| <p>1 FDMR</p> <p>2 Massive Deckenkonstruktion</p> <p>3 Gips oder Mörtel</p> <p>4 Isolierende Steinwollmatte mit Aluminiumfolien-Oberflächenbehandlung – Dicke 180 mm (3x60 mm), min. Dichtung 105 kg/m³ - (ROCKWOOL Wired Mat 105 Alu System)</p> <p>5 Isoliermanschette der Rohrdurchführung – Stärke 60 mm (System ROCKWOOL Wired Mat 105 Alu) – aufgeklebt (Pos. 8) und mit Schrauben an der Deckenkonstruktion befestigt</p> | <p>6 Isoliermanschette von Brandschutzklappe und Rohranschluss – Dicke 60 mm (ROCKWOOL Wired Mat 105 Alu System)</p> <p>7 Standard-Lüftungsrohr aus verzinktem Blech min. 0,8 mm dick</p> <p>8 ROCKWOOL Firepro-Kleber – auf die Isolierung auftragen und auf die Brandschutzstruktur kleben</p> <p>9 Schelle mit Gewindestange → siehe Seiten 84 bis 86</p> |
|---|--|

Außerhalb der massiven Deckenkonstruktion - Betonieren

EI 90 (h_o i↔o) S

- Für den Anschluss eines fortlaufenden Lüftungskanals → siehe Seite 87
- Gemäß den nationalen Vorschriften muss der Luftkanal auf beiden Seiten der Klappe aufgehängt werden.
- Die Belastung des Aufhängungssystems hängt vom Gewicht der Brandschutzklappe und des Rohrleitungssystems ab → siehe Seite 84
- Der maximale Abstand zwischen zwei Aufhängungssystemen beträgt 1500 mm.
- Das angeschlossene Rohr muss so aufgehängt sein, dass eine Übertragung aller Lasten vom Anschlussluftkanal auf den Klappenkörper vollständig ausgeschlossen ist. Angrenzende Rohrleitungen müssen je nach Anforderung der Rohrleitungslieferanten aufgehängt oder gestützt werden.



- 1 FDMR
- 2 Massive Deckenkonstruktion
- 3 Beton B20
- 4 Verstärkung - Stahldraht Ø 6 mm, Maschenweite 100 mm
- 5 Standard-Lüftungsrohre und verzinktes Blech min. 0,8 mm dick
- 6 Schelle mit Gewindestange → siehe Seiten 84 bis 86

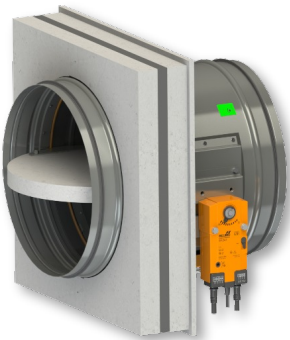
Einbaurahmen

Übersicht der Einbaurahmen und Einbaumöglichkeiten

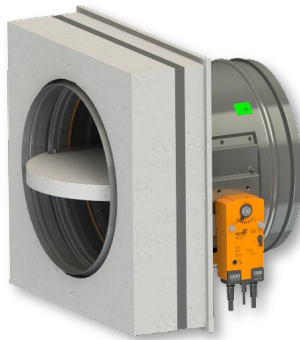
Einbaurahmen	Wandstärke (mm)								
	Massive Wandkonstruktion			Leichtbauwand			Massive Deckenkonstruktion		
	In Konstruktion	Außerhalb der Konstruktion	An der Konstruktion	In Konstruktion	Außerhalb der Konstruktion	An der Konstruktion	In Konstruktion	Außerhalb der Konstruktion	An der Konstruktion
R1	≥ 100	-	-	≥ 100	-	-	≥ 150	-	-
R2	≥ 150	-	-	≥ 150	-	-	≥ 150	-	-
R3	≥ 100	-	-	≥ 100	-	-	≥ 150	-	-
R4	≥ 150	-	-	≥ 150	-	-	≥ 150	-	-
R5*	-	-	≥ 100	-	-	-	-	≥ 150	≥ 150
R6	-	≥ 100	-	-	-	-	-	≥ 150	-
R7	-	-	-	≥ 100	-	-	-	-	-

* Nur für SPIRO-Ausführung

Einbaurahmen R1



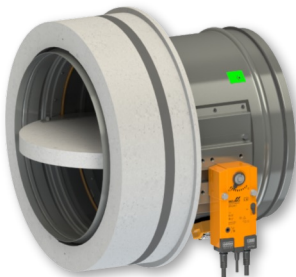
Einbaurahmen R2



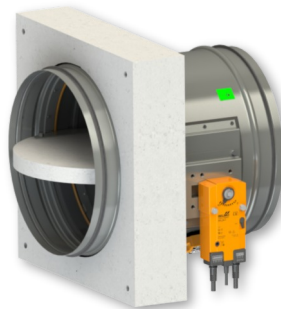
Einbaurahmen R3



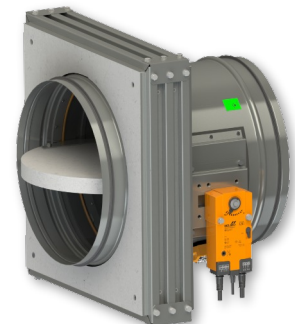
Einbaurahmen R4



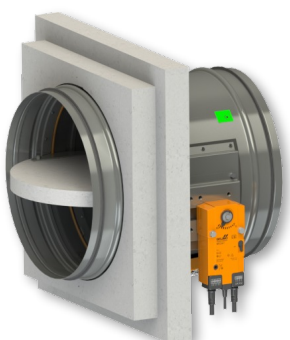
Einbaurahmen R5 (DN 100-200)



Einbaurahmen R5 (DN 225-800)



Einbaurahmen R6



Einbaurahmen R7



■ Der Einbaurahmen kann montiert auf der Klappe oder separat geliefert werden.

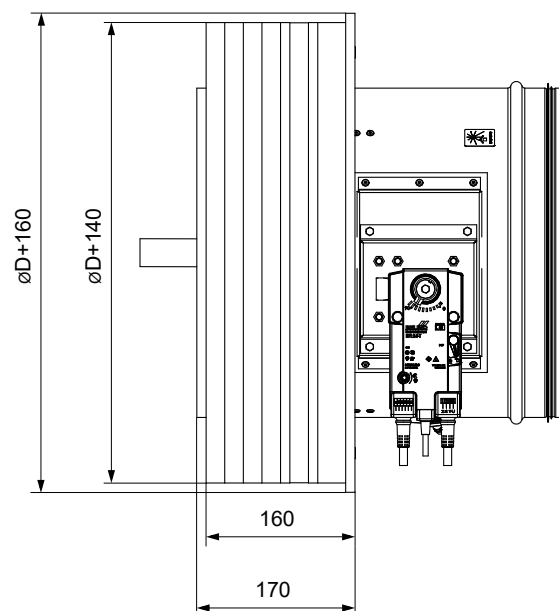
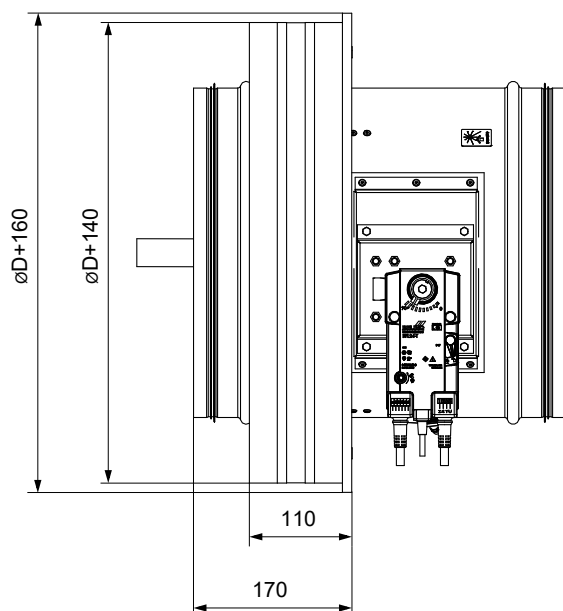
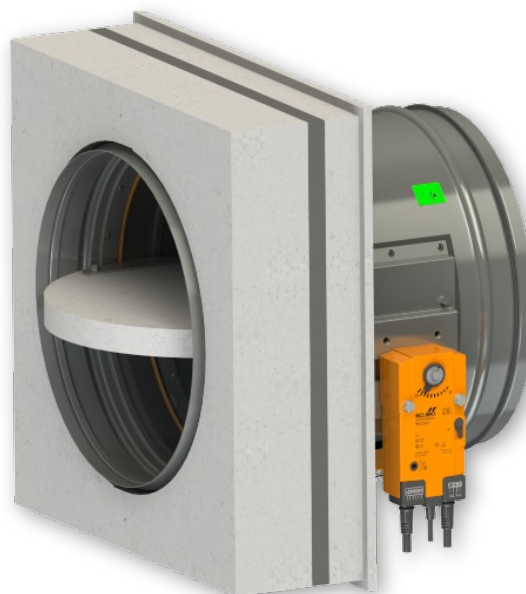
Einbaurahmen R1, R2

- Einbaurahmen R1, R2 sind für den Einbau ohne zusätzliche Abdichtung der Durchführung vorgesehen in:
 - Massive Wandkonstruktion
 - Leichtbauwand
 - Massive Deckenkonstruktion
- Der Einbaurahmen ist innen und außen mit einer intumeszierenden Dichtung versehen. Diese Dichtung füllt im Brandfall den Spalt zwischen Klappenkörper und Rahmen sowie zwischen Rahmen und Bauwerk aus.
- Einbaurahmen R1 - Massivwand/Leichtbauwand Dicke 100 mm bzw Massive Deckenkonstruktion Dicke 150 mm
- Einbaurahmen R2 - Massivwand/Leichtbauwand Dicke 150 mm bzw Massive Deckenkonstruktion Dicke 150 mm
- Material:
 - Einbaurahmen - spezieller Isolierstoff
 - Befestigungselemente - verzinkter Stahl

Einbaurahmen R1



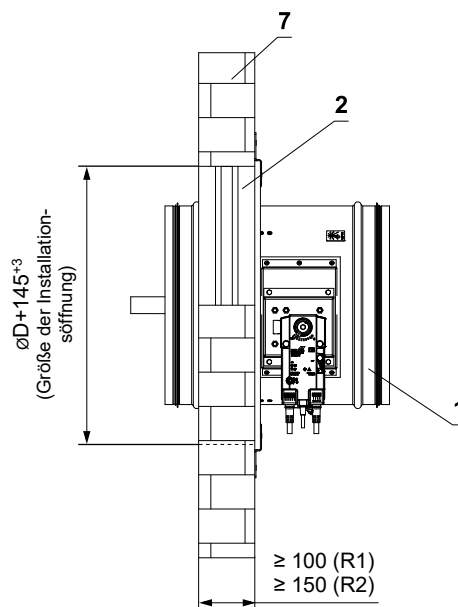
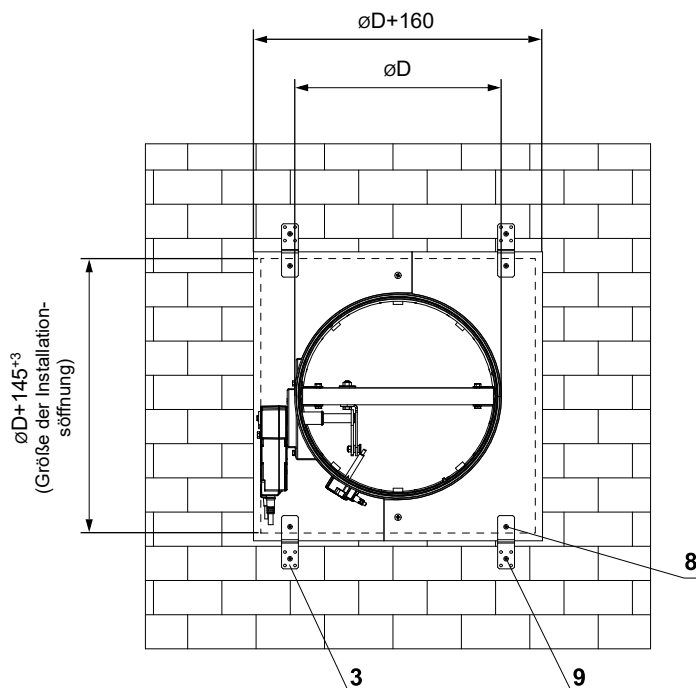
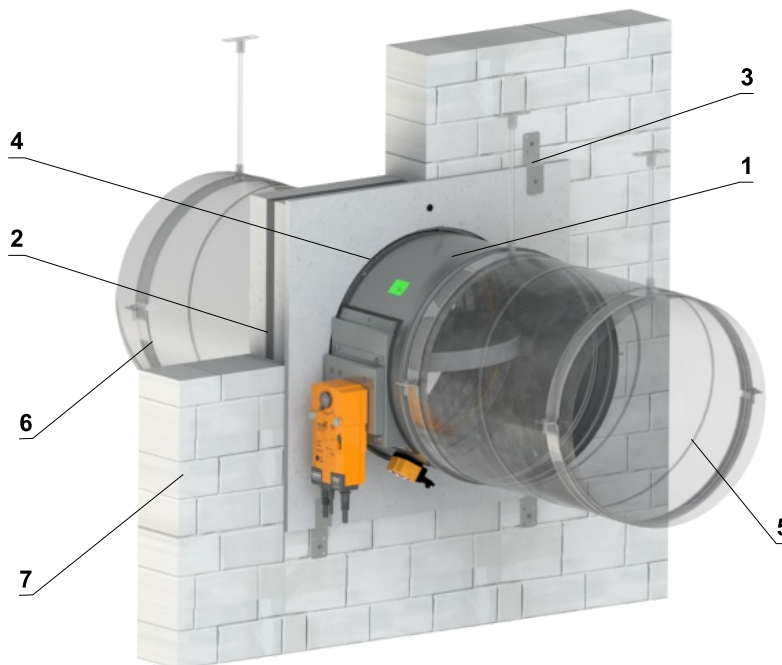
Einbaurahmen R2



In massive Wandkonstruktion - Einbaurahmen R1, R2

EI 90 (v_e i↔o) S

- Für den Anschluss eines fortlaufenden Lüftungskanals → siehe Seite 87
- Der Einbaurahmen kann montiert auf der Klappe oder separat geliefert werden.
- Vorgehensweise zur Montage des Einbaurahmens am FDMR → siehe Anleitung
- Einbaurahmen R1 - Wand Dicke 100 mm
- Einbaurahmen R2 - Wand Dicke 150 mm



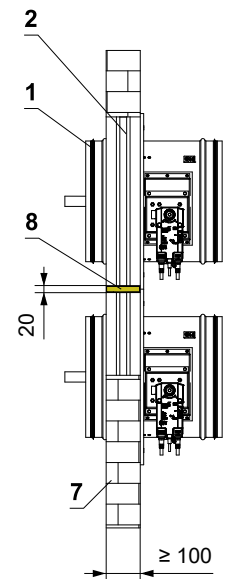
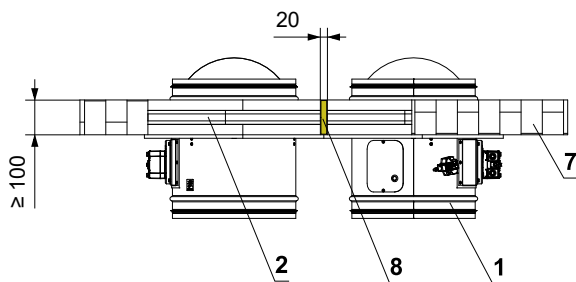
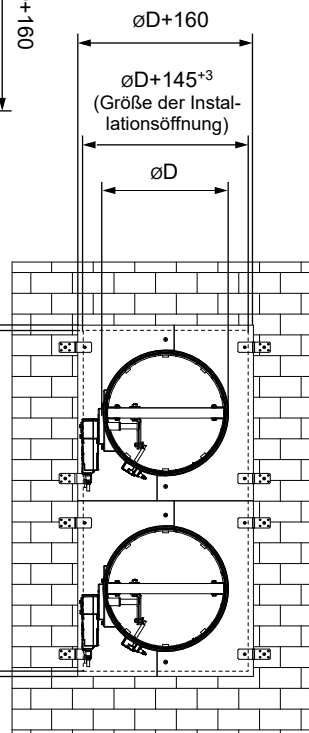
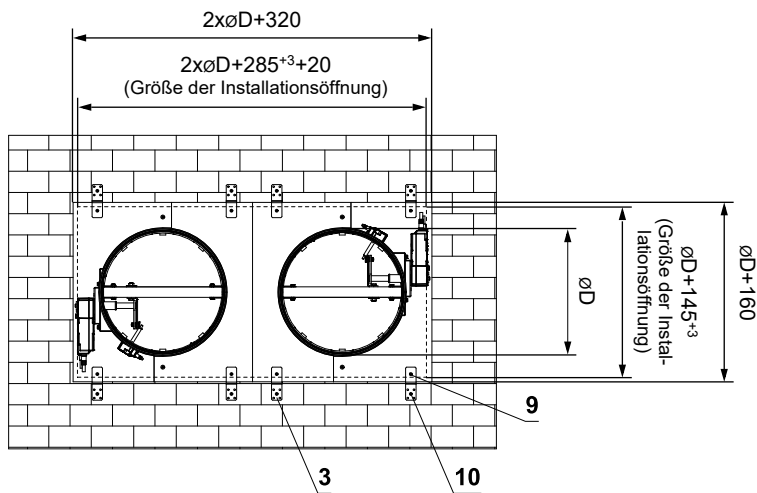
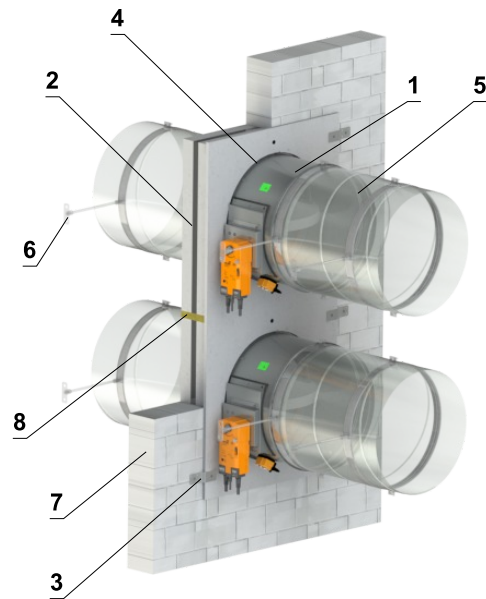
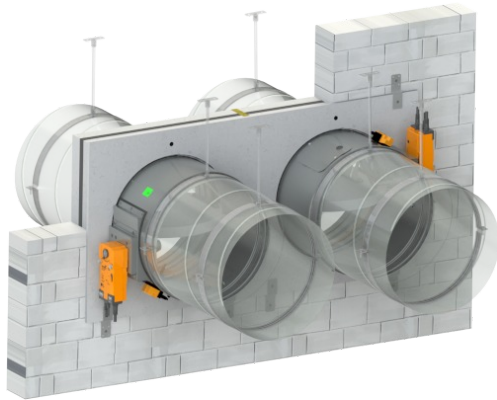
- 1 FDMR
- 2 Einbaurahmen
- 3 Halter (Befestigungsmaterial im Lieferumfang des Rahmens enthalten)*
- 4 Die entstandenen Fugen mit PROMAT K84-Kleber ausfüllen.
- 5 Lüftungskanal
- 6 Schelle mit Gewindestange → siehe Seiten 84 bis 86
- 7 Massive Wandkonstruktion
- 8 Schraube 4x16 mm zur Befestigung der Halter am Rahmen
- 9 Schraube 5x60 mm zur Befestigung der Halter an der konstruktion

* Halter mit Verbindungsmaterial für 1 Klappe		
Abmessungen von FDMR	Anzahl der Halter	Anzahl der Schrauben
D ≤ 400	4	8
400 < D ≤ 800	8	16

In massive Wandkonstruktion - 2 Klappen in einer Öffnung - Einbaurahmen R1

EI 90 (v_e i↔o) S

- Für den Anschluss eines fortlaufenden Lüftungskanals → siehe Seite 87
- Der Einbaurahmen kann montiert auf der Klappe oder separat geliefert werden.
- Vorgehensweise zur Montage des Einbaurahmens am FDMR → siehe Anleitung
- Es ist möglich, bis zu 4 Klappen symmetrisch in einer Öffnung einzubauen.



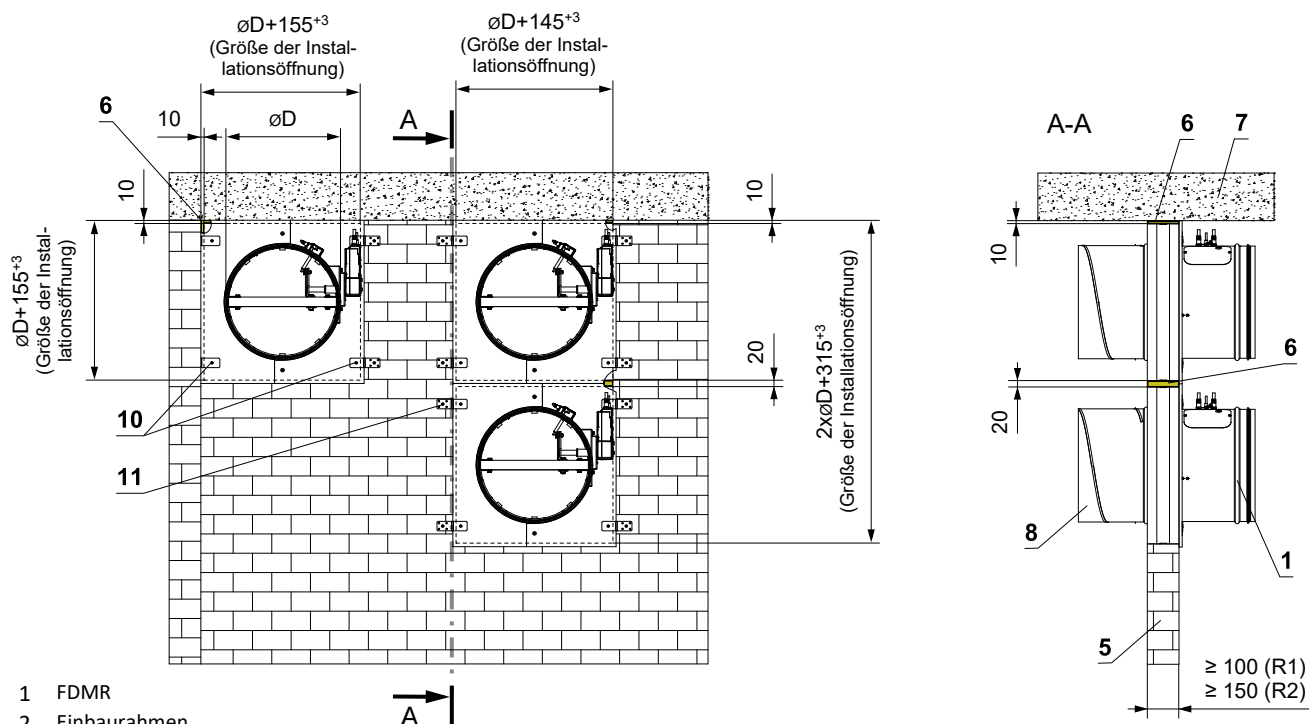
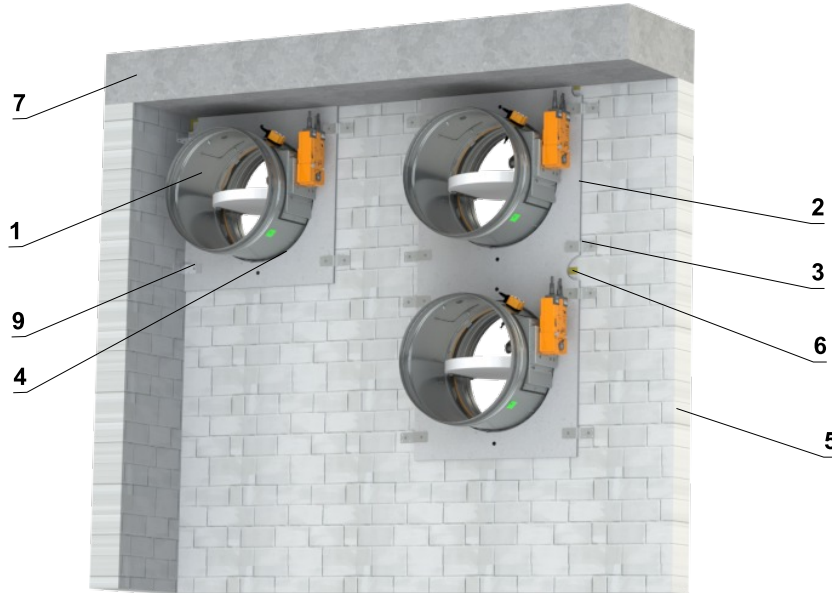
- 1 FDMR
- 2 Einbaurahmen
- 3 Halter (Befestigungsmaterial im Lieferumfang des Rahmens enthalten)*
- 4 Die entstandenen Fugen mit PROMAT K84-Kleber ausfüllen.
- 5 Lüftungskanal
- 6 Schelle mit Gewindestange → siehe Seiten 84 bis 86
- 7 Massive Wandkonstruktion
- 8 Platte aus Mineralsteinwolle - min. Dichte 140 kg/m³ (z.B. PROMAPYR-T150)
- 9 Schraube 4x16 mm zur Befestigung der Halter am Rahmen
- 10 Schraube 5x60 mm zur Befestigung der Halter an der konstruktion

* Halter mit Verbindungsmaterial für 1 Klappe		
Abmessungen von FDMR	Anzahl der Halter	Anzahl der Schrauben
$D \leq 400$	4	8
$400 < D \leq 800$	8	16

In massive Wandkonstruktion - Wand-/Deckenmontage - Einbaurahmen R1, R2

EI 90 (v_e i↔o) S

- Für den Anschluss eines fortlaufenden Lüftungskanals → siehe Seite 87
- Der Einbaurahmen kann montiert auf der Klappe oder separat geliefert werden.
- Vorgehensweise zur Montage des Einbaurahmens am FDMR → siehe Anleitung
- Einbaurahmen R1 - Massive Wandkonstruktion Dicke 100 mm bzw Massive Deckenkonstruktion Dicke 150 mm
- Einbaurahmen R2 - Massive Wandkonstruktion Dicke 150 mm bzw Massive Deckenkonstruktion Dicke 150 mm
- Die Bedingungen dieser Montage gelten auch für die Montage der Klappe Massive Deckenkonstruktion
- Die mineralische Steinwolle in der Packung wird mit einer Schartelkelle auf die Wandkonstruktion und auf den Einbaurahmen geklebt.



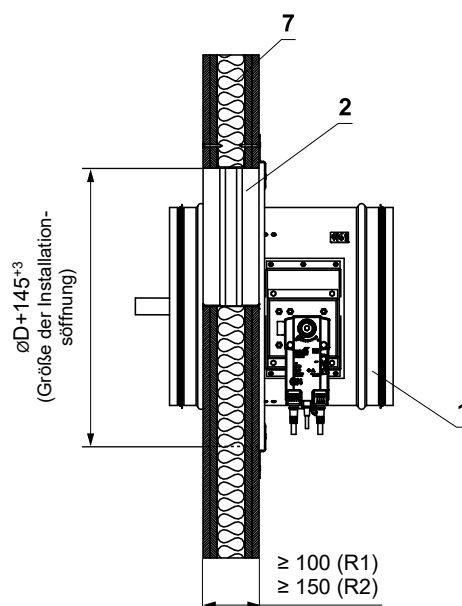
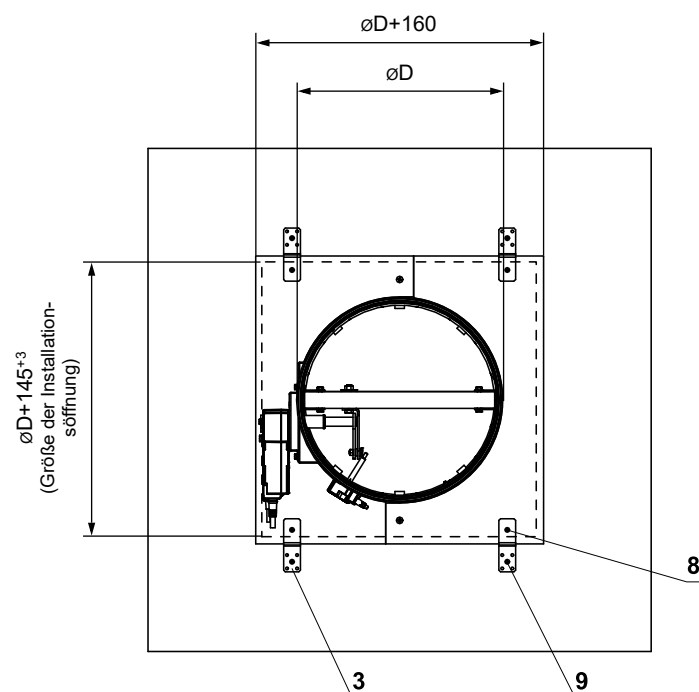
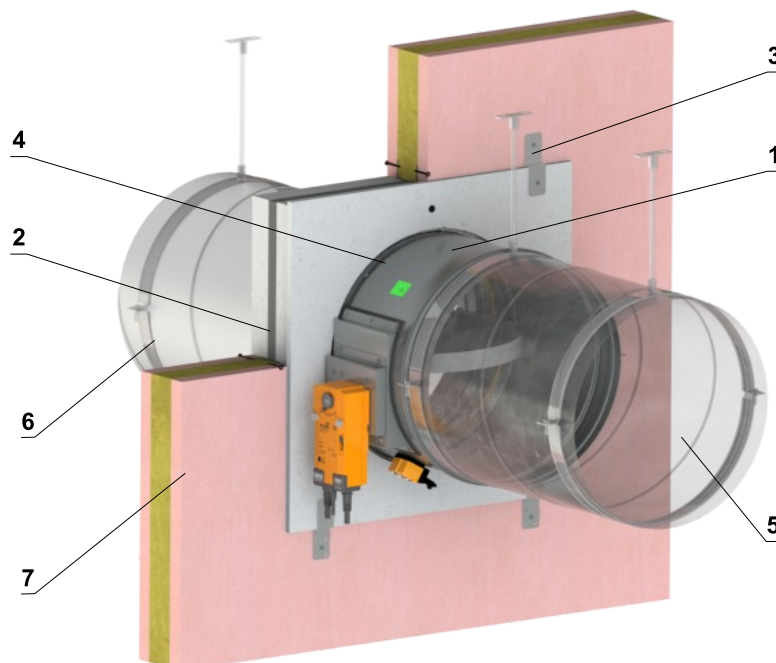
- 1 FDMR
- 2 Einbaurahmen
- 3 Halter (Befestigungsmaterial im Lieferumfang des Rahmens enthalten)*
- 4 Die entstandenen Fugen mit PROMAT K84-Kleber ausfüllen.
- 5 Massive Wandkonstruktion
- 6 Platte aus Mineralsteinwolle - min. Dichte 140 kg/m³ (z.B. PROMAPYR-T150)
- 7 Massive Deckenkonstruktion
- 8 Lüftungskanal
- 9 Halter L mit Verbindungsmaterial (nach Bedarf - muss bei der Bestellung angegeben werden)
- 10 Schraube 4x16 mm zur Befestigung der Halter am Rahmen
- 11 Schraube 5x60 mm zur Befestigung der Halter an der konstruktion

* Halter mit Verbindungsmaterial für 1 Klappe		
Abmessungen von FDMR	Anzahl der Halter	Anzahl der Schrauben
D ≤ 400	4	8
400 < D ≤ 800	8	16

In die Leichtbauwand - Einbaurahmen R1, R2

EI 90 (v_e i↔o) S

- Für den Anschluss eines fortlaufenden Lüftungskanals → siehe Seite 87
- Der Einbaurahmen kann montiert auf der Klappe oder separat geliefert werden.
- Die Einbauöffnung ist mit einem UW/CW-Profil ausgekleidet.
- Vorgehensweise zur Montage des Einbaurahmens am FDMR → siehe Anleitung
- **Einbaurahmen R1 - Wand Dicke 100 mm**
- **Einbaurahmen R2 - Wand Dicke 150 mm**



- 1 FDMR
- 2 Einbaurahmen
- 3 Halter (Befestigungsmaterial im Lieferumfang des Rahmens enthalten)*
- 4 Die entstandenen Fugen mit PROMAT K84-Kleber ausfüllen.
- 5 Lüftungskanal
- 6 Schelle mit Gewindestange → siehe Seiten 84 bis 86
- 7 Leichtbauwand
- 8 Schraube 4x16 mm zur Befestigung der Halter am Rahmen
- 9 Schraube 5x60 mm zur Befestigung der Halter an der konstruktion

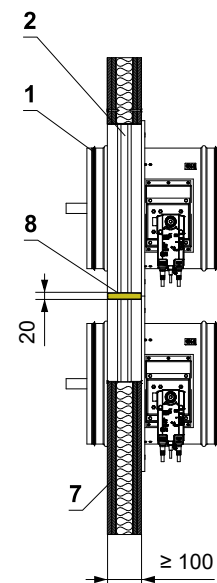
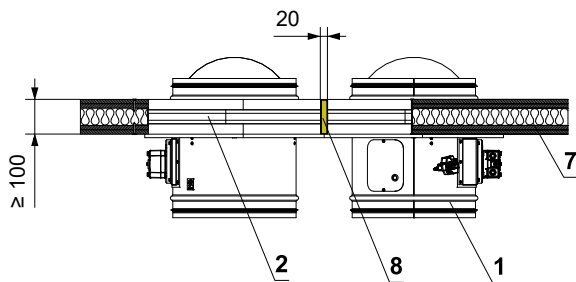
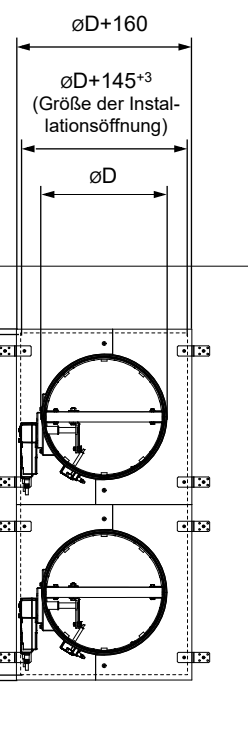
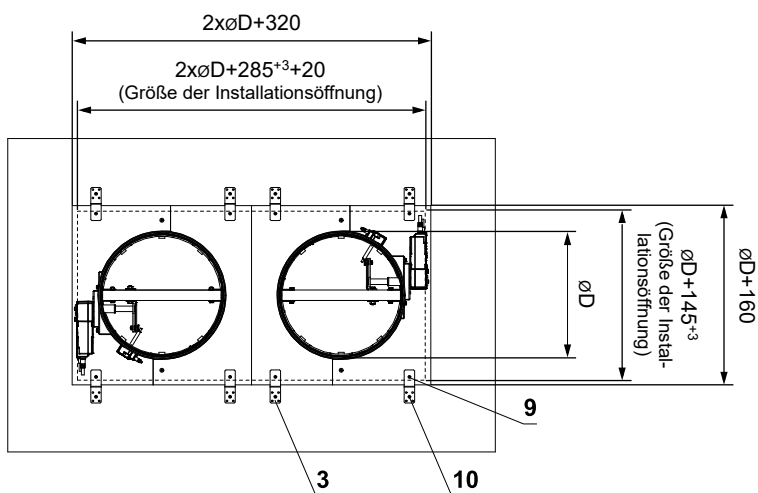
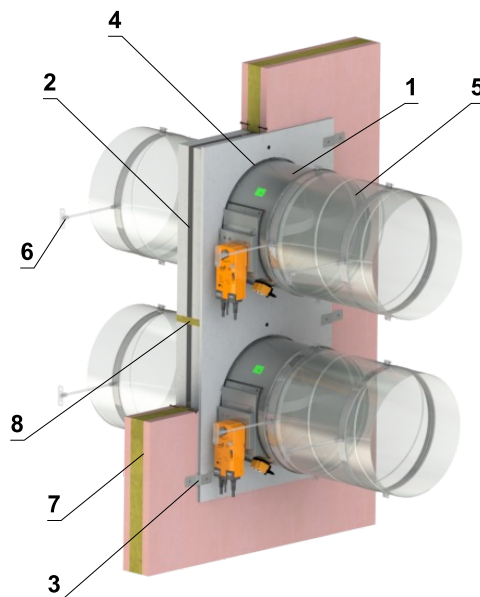
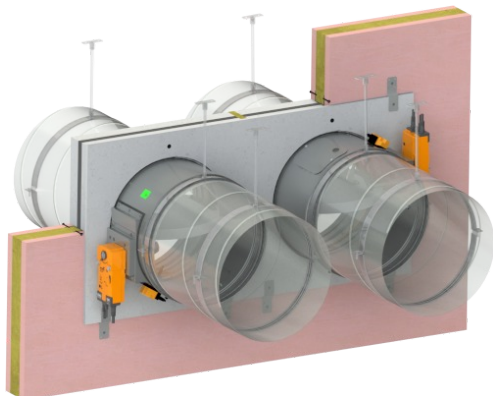
* Halter mit Verbindungsmaterial für 1 Klappe

Abmessungen der FDMR	Anzahl der Halter	Anzahl der Schrauben
D ≤ 400	4	8
400 < D ≤ 800	8	16

In die Leichtbauwand - 2 Klappen in einer Öffnung - Einbaurahmen R1

EI 90 (v_e i↔o) S

- Für den Anschluss eines fortlaufenden Lüftungskanals → siehe Seite 87
- Der Einbaurahmen kann montiert auf der Klappe oder separat geliefert werden.
- Die Einbauöffnung ist mit einem UW/CW-Profil ausgekleidet.
- Vorgehensweise zur Montage des Einbaurahmens am FDMR → siehe Anleitung
- Es ist möglich, bis zu 4 Klappen symmetrisch in einer Öffnung einzubauen.



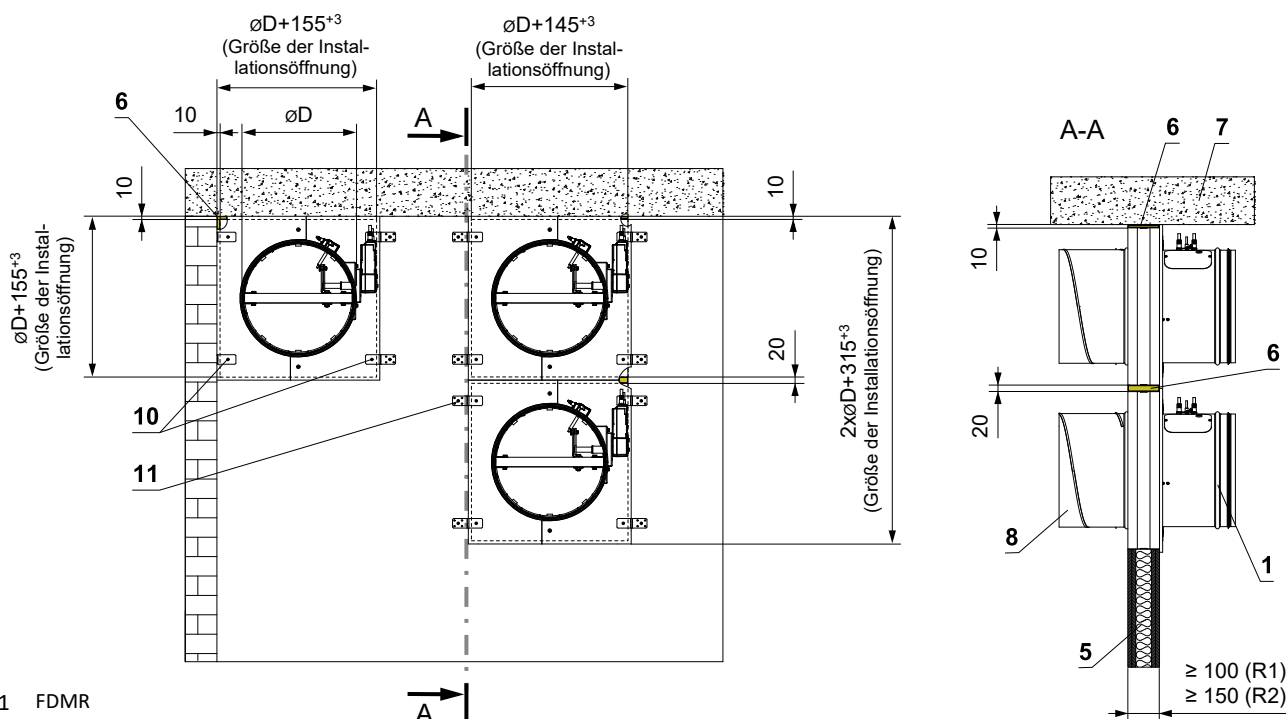
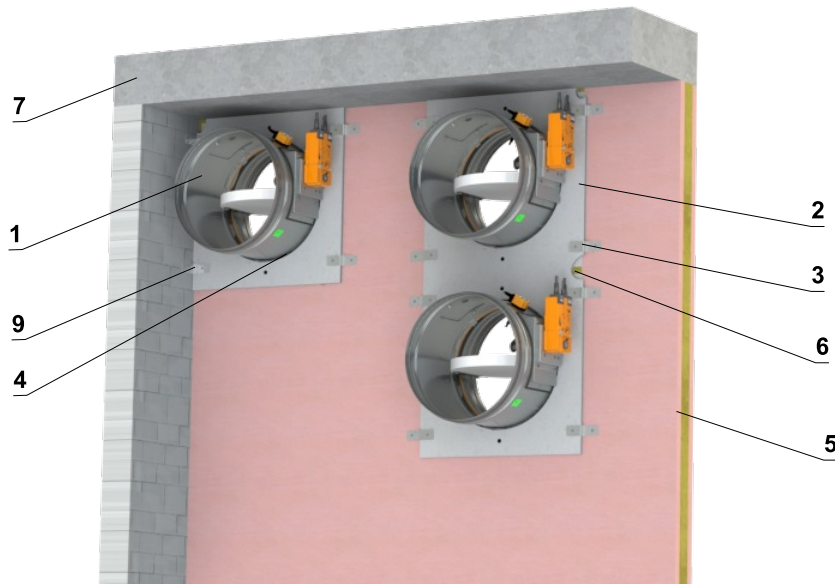
- 1 FDMR
- 2 Einbaurahmen
- 3 Halter (Befestigungsmaterial im Lieferumfang des Rahmens enthalten)*
- 4 Die entstandenen Fugen mit PROMAT K84-Kleber ausfüllen.
- 5 Lüftungskanal
- 6 Schelle mit Gewindestange → siehe Seiten 84 bis 86
- 7 Leichtbauwand
- 8 Platte aus Mineralsteinwolle - min. Dichte 140 kg/m³ (z.B. PROMAPYR-T150)
- 9 Schraube 4x16 mm zur Befestigung der Halter am Rahmen
- 10 Schraube 5x60 mm zur Befestigung der Halter an der konstruktion

* Halter mit Verbindungsmaterial für 1 Klappe		
Abmessungen von FDMR	Anzahl der Halter	Anzahl der Schrauben
$D \leq 400$	4	8
$400 < D \leq 800$	8	16

In die Leichtbauwand - Wand-/Deckenmontage - Einbaurahmen R1, R2

EI 90 (v_e i↔o) S

- Für den Anschluss eines fortlaufenden Lüftungskanals → siehe Seite 87
- Der Einbaurahmen kann montiert auf der Klappe oder separat geliefert werden.
- Die Einbauöffnung ist mit einem UW/CW-Profil ausgekleidet.
- Vorgehensweise zur Montage des Einbaurahmens am FDMR → siehe Anleitung
- **Einbaurahmen R1 - Leichtbauwand Dicke 100 mm bzw Massive Deckenkonstruktion Dicke 150 mm**
- **Einbaurahmen R2 - Leichtbauwand Dicke 150 mm bzw Massive Deckenkonstruktion Dicke 150 mm**
- Die Bedingungen dieser Montage gelten auch für die Montage der Klappe Massive Deckenkonstruktion
- Die mineralische Steinwolle in der Packung wird mit einer Schartelkelle auf die Wandkonstruktion und auf den Einbaurahmen geklebt.



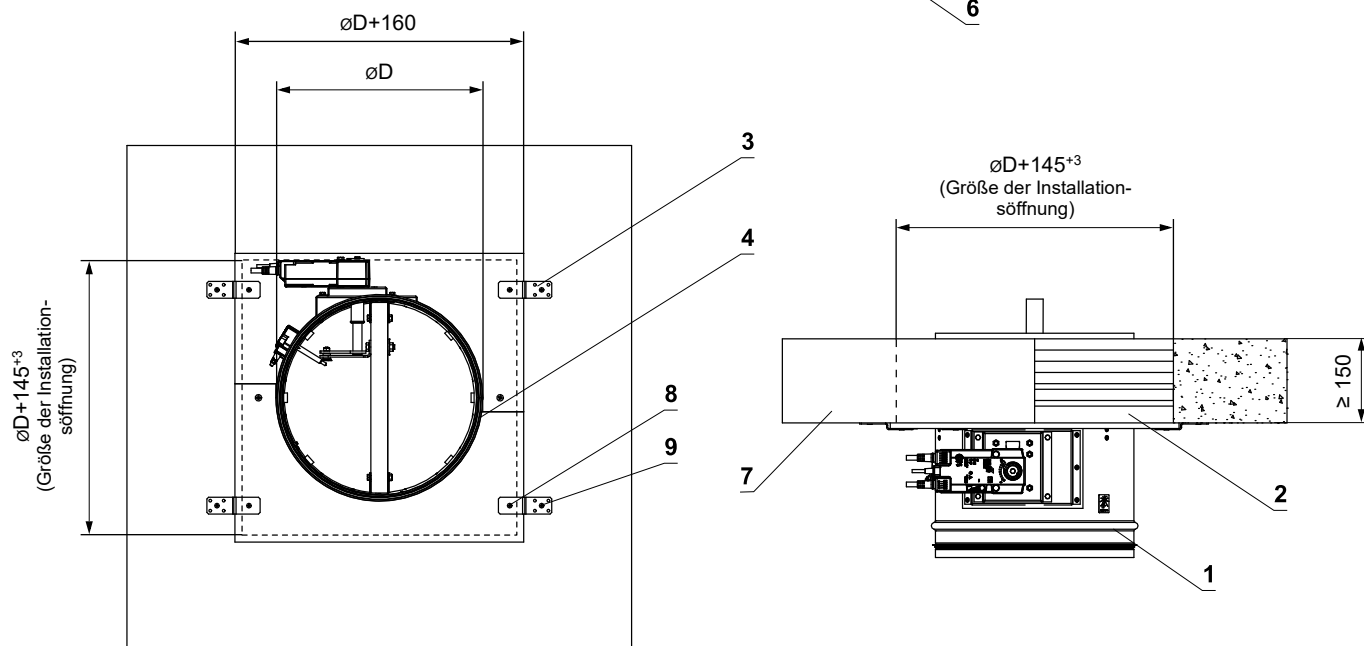
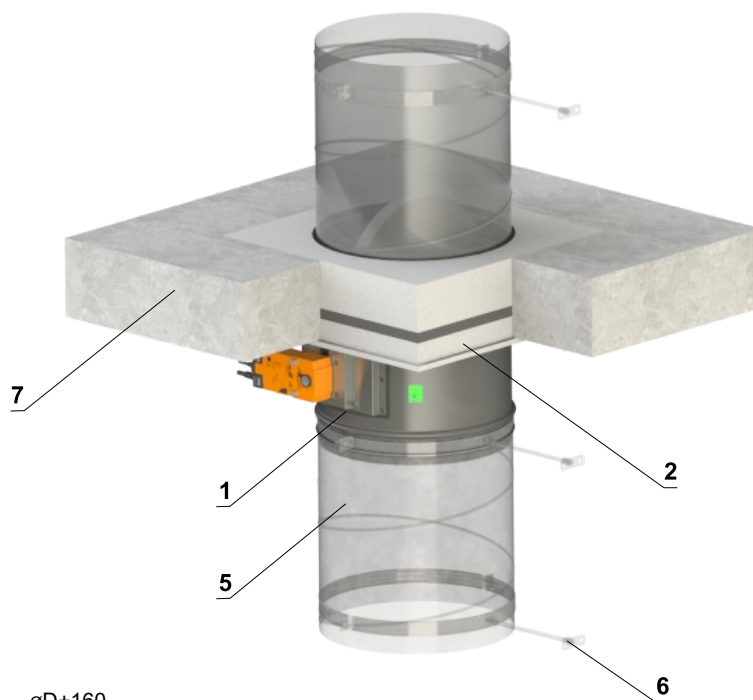
- 1 FDMR
- 2 Einbaurahmen
- 3 Halter (Befestigungsmaterial im Lieferumfang des Rahmens enthalten)*
- 4 Die entstandenen Fugen mit PROMAT K84-Kleber ausfüllen.
- 5 Leichtbauwand
- 6 Platte aus Mineralsteinwolle - min. Dichte 140 kg/m³ (z.B. PROMAPYR-T150)
- 7 Massive Deckenkonstruktion
- 8 Lüftungskanal
- 9 Halter L mit Verbindungsmaterial (nach Bedarf - muss bei der Bestellung angegeben werden)
- 10 Schraube 4x16 mm zur Befestigung der Halter am Rahmen
- 11 Schraube 5x60 mm zur Befestigung der Halter an der konstruktion

* Halter mit Verbindungsmaterial für 1 Klappe		
Abmessungen von FDMR	Anzahl der Halter	Anzahl der Schrauben
D ≤ 400	4	8
400 < D ≤ 800	8	16

In massive Deckenkonstruktion - Einbaurahmen R1, R2

EI 90 (h_o i↔o) S

- Für den Anschluss eines fortlaufenden Lüftungskanals → siehe Seite 87
- Der Einbaurahmen kann montiert auf der Klappe oder separat geliefert werden.
- Vorgehensweise zur Montage des Einbaurahmens am FDMR → siehe Anleitung
- **Einbaurahmen R1, R2 - Massive Deckenkonstruktion Dicke 150 mm**
- Die Montage der Klappe ist von der Ober- sowie von der Unterseite der Deckenkonstruktion möglich.



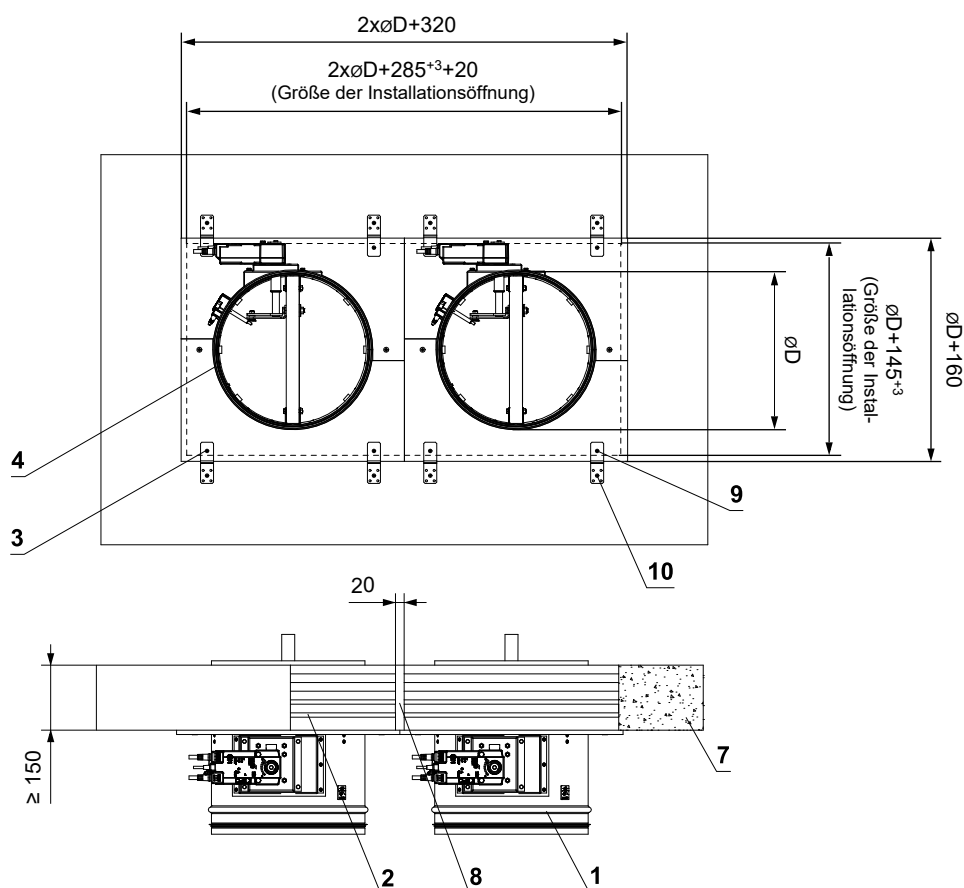
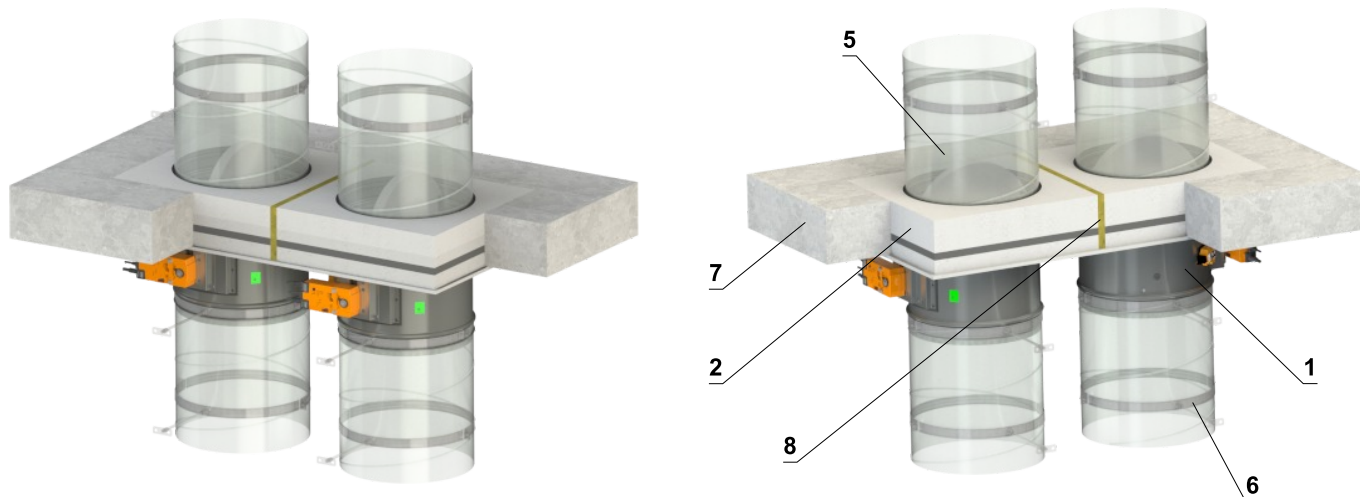
- 1 FDMR
- 2 Einbaurahmen
- 3 Halter (Befestigungsmaterial im Lieferumfang des Rahmens enthalten)*
- 4 Die entstandenen Fugen mit PROMAT K84-Kleber ausfüllen.
- 5 Lüftungskanal
- 6 Schelle mit Gewindestange → siehe Seiten 84 bis 86
- 7 Massive Deckenkonstruktion
- 8 Schraube 4x16 mm zur Befestigung der Halter am Rahmen
- 9 Schraube 5x60 mm zur Befestigung der Halter an der konstruktion

* Halter mit Verbindungsmaterial für 1 Klappe		
Abmessungen von FDMR	Anzahl der Halter	Anzahl der Schrauben
D ≤ 400	4	8
400 < D ≤ 800	8	16

In massive Deckenkonstruktion - 2 Klappen in einer Öffnung - Einbaurahmen R2

EI 90 (h_o i↔o) S

- Für den Anschluss eines fortlaufenden Lüftungskanals → siehe Seite 87
- Der Einbaurahmen kann montiert auf der Klappe oder separat geliefert werden.
- Vorgehensweise zur Montage des Einbaurahmens am FDMR → siehe Anleitung
- Es ist möglich, bis zu 4 Klappen symmetrisch in einer Öffnung einzubauen.
- Die Montage der Klappe ist von der Ober- sowie von der Unterseite der Deckenkonstruktion möglich.



- 1 FDMR
- 2 Einbaurahmen
- 3 Halter (Befestigungsmaterial im Lieferumfang des Rahmens enthalten)*
- 4 Die entstandenen Fugen mit PROMAT K84-Kleber ausfüllen.
- 5 Lüftungskanal
- 6 Schelle mit Gewindestange → siehe Seiten 84 bis 86
- 7 Massive Deckenkonstruktion
- 8 Eine Platte aus Mineralsteinwolle - min. Dichte 140 kg/m³ (z.B. PROMAPYR-T150)
- 9 Schraube 4x16 mm zur Befestigung der Halter am Rahmen
- 10 Schraube 5x60 mm zur Befestigung der Halter an der konstruktion

* Halter mit Verbindungsmaterial für 1 Klappe		
Abmessungen von FDMR	Anzahl der Halter	Anzahl der Schrauben
D ≤ 400	4	8
400 < D ≤ 800	8	16

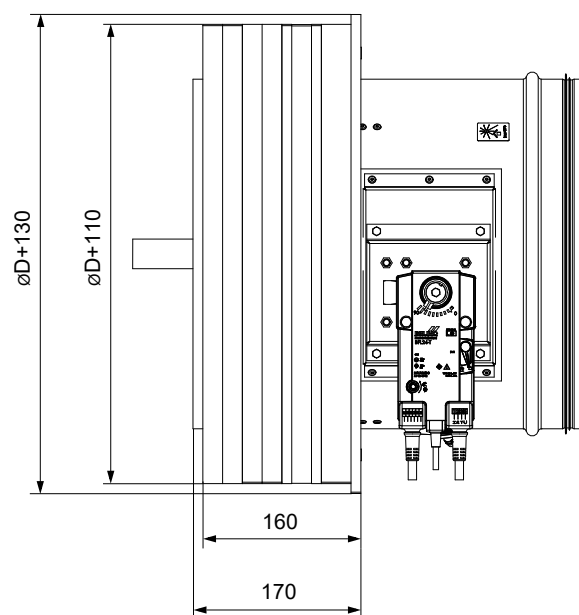
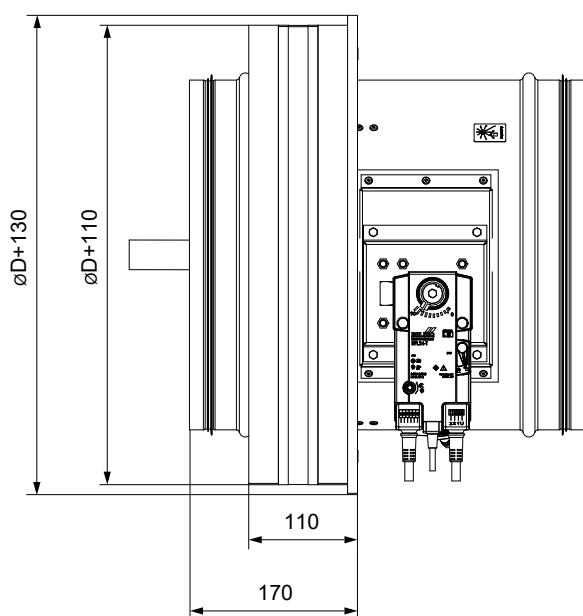
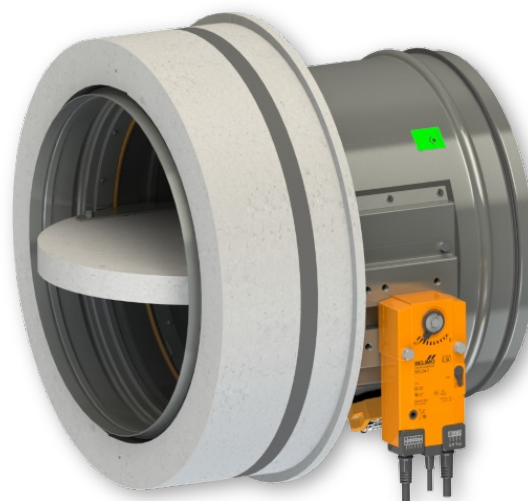
Einbaurahmen R3, R4

- Einbaurahmen R3, R4 sind für den Einbau ohne zusätzliche Abdichtung der Durchführung vorgesehen in:
 - Massive Wandkonstruktion
 - Deckenkonstruktion
- Der Einbaurahmen ist innen und außen mit einer intumeszierenden Dichtung versehen. Diese Dichtung füllt im Brandfall den Spalt zwischen Klappenkörper und Rahmen sowie zwischen Rahmen und Bauwerk
- **Einbaurahmen R3 - Massive Wandkonstruktion Dicke 100 mm bzw Massive Deckenkonstruktion Dicke 150 mm**
- **Einbaurahmen R4 - Massive Wandkonstruktion Dicke 150 mm bzw Massive Deckenkonstruktion Dicke 150 mm**
- Material:
 - Einbaurahmen - spezieller Isolierstoff
 - Befestigungselemente - verzinkter Stahl

Einbaurahmen R3



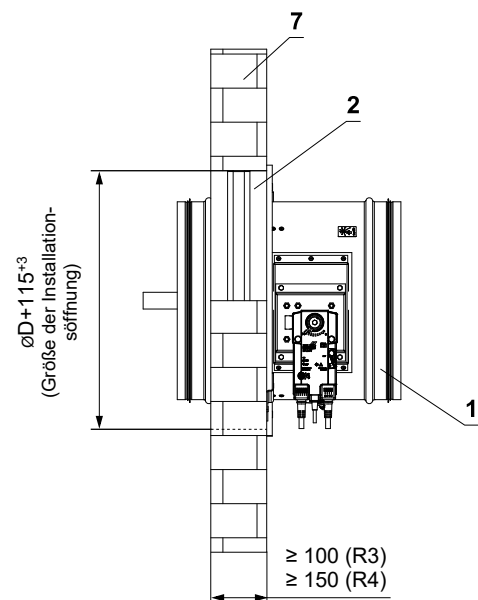
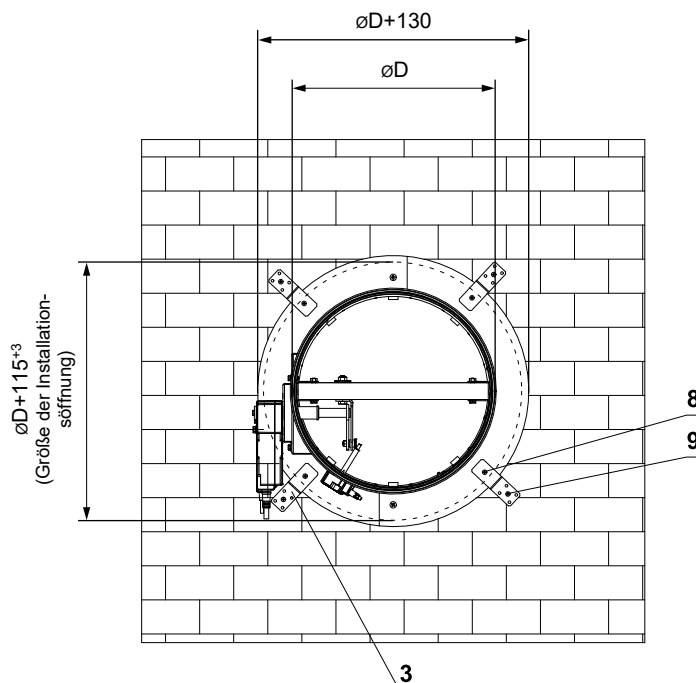
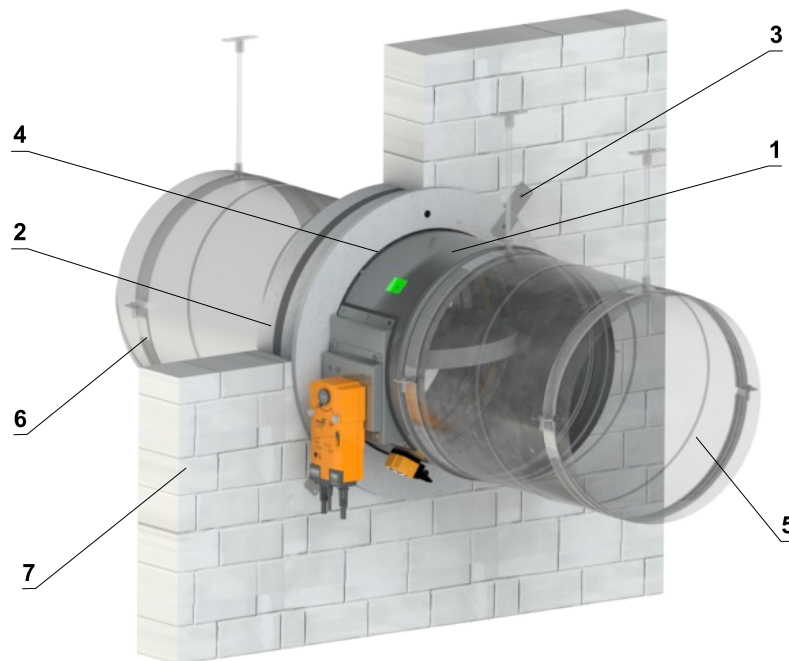
Einbaurahmen R4



In massive Wandkonstruktion - Einbaurahmen R3, R4

EI 90 (v_e i↔o) S

- Für den Anschluss eines fortlaufenden Lüftungskanals → siehe Seite 87
- Der Einbaurahmen kann montiert auf der Klappe oder separat geliefert werden.
- Vorgehensweise zur Montage des Einbaurahmens am FDMR → siehe Anleitung
- Einbaurahmen R3 - Wand Dicke 100 mm
- Einbaurahmen R4 - Wand Dicke 150 mm



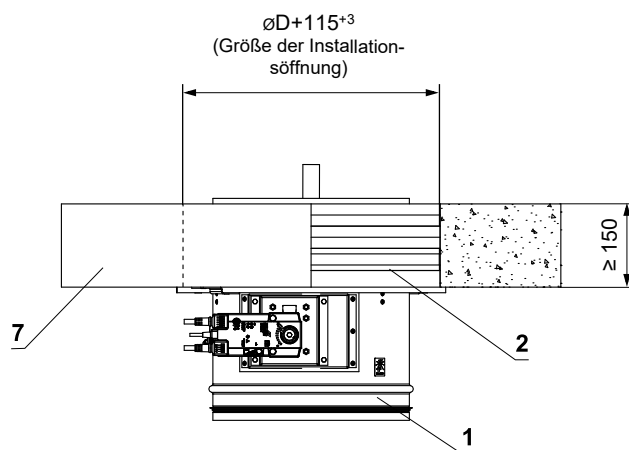
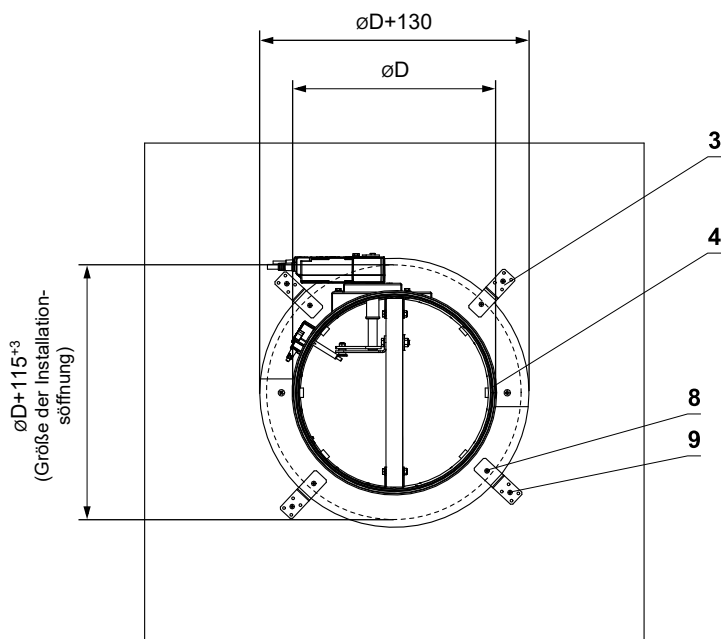
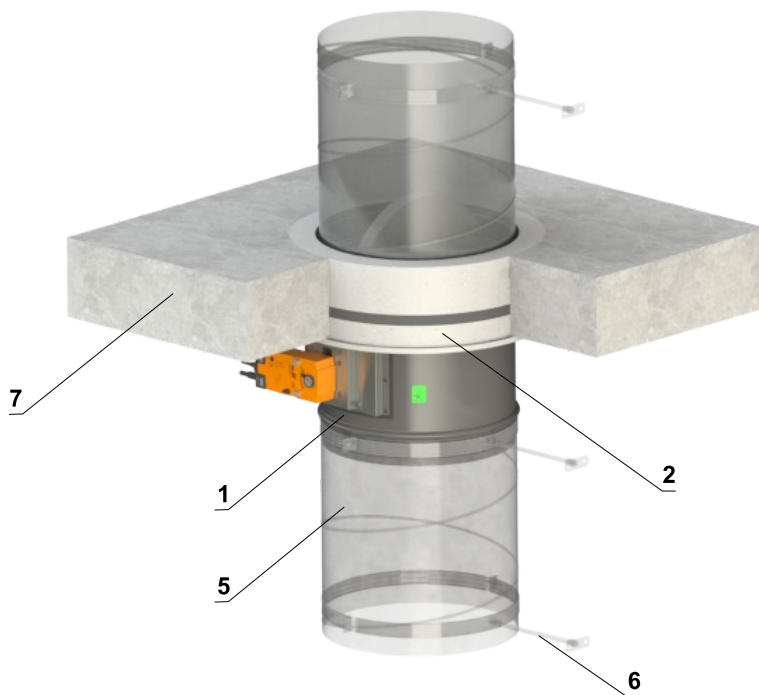
- 1 FDMR
- 2 Einbaurahmen
- 3 Halter (Befestigungsmaterial im Lieferumfang des Rahmens enthalten)*
- 4 Die entstandenen Fugen mit PROMAT K84-Kleber ausfüllen.
- 5 Lüftungskanal
- 6 Schelle mit Gewindestange → siehe Seiten 84 bis 86
- 7 Massive Wandkonstruktion
- 8 Schraube 4x16 mm zur Befestigung der Halter am Rahmen
- 9 Schraube 5x60 mm zur Befestigung der Halter an der konstruktion

* Halter mit Verbindungsmaterial für 1 Klappe		
Abmessungen von FDMR	Anzahl der Halter	Anzahl der Schrauben
$D \leq 400$	4	8
$400 < D \leq 800$	8	16

In massive Deckenkonstruktion - Einbaurahmen R3, R4

EI 90 (h_o i↔o) S

- Für den Anschluss eines fortlaufenden Lüftungskanals → siehe Seite 87
- Der Einbaurahmen kann montiert auf der Klappe oder separat geliefert werden.
- Vorgehensweise zur Montage des Einbaurahmens am FDMR → siehe Anleitung
- **Einbaurahmen R3, R4 - Massive Deckenkonstruktion Dicke 150 mm**
- Die Montage der Klappe ist von der Ober- sowie von der Unterseite der Deckenkonstruktion möglich.



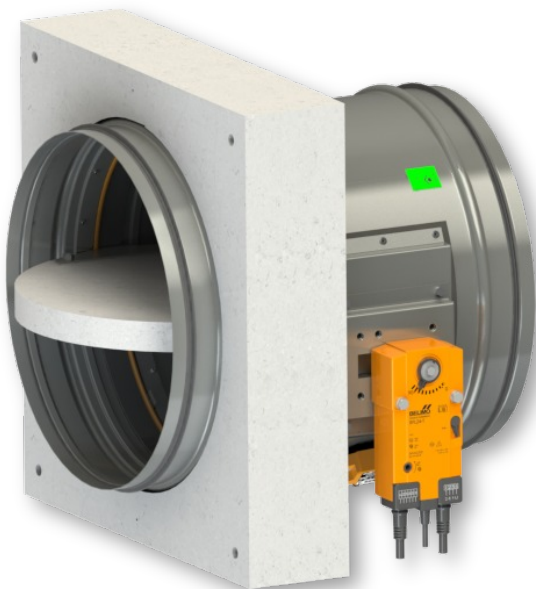
- 1 FDMR
- 2 Einbaurahmen
- 3 Halter (Befestigungsmaterial im Lieferumfang des Rahmens enthalten)*
- 4 Die entstandenen Fugen mit PROMAT K84-Kleber ausfüllen.
- 5 Lüftungskanal
- 6 Schelle mit Gewindestange → siehe Seiten 84 bis 86
- 7 Massive Deckenkonstruktion
- 8 Schraube 4x16 mm zur Befestigung der Halter am Rahmen
- 9 Schraube 5x60 mm zur Befestigung der Halter an der konstruktion

* Halter mit Verbindungsmaterial für 1 Klappe		
Abmessungen von FDMR	Anzahl der Halter	Anzahl der Schrauben
$D \leq 400$	4	8
$400 < D \leq 800$	8	16

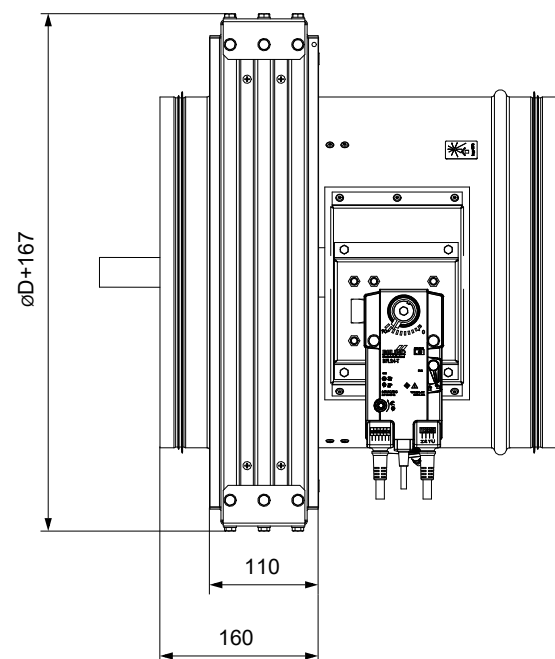
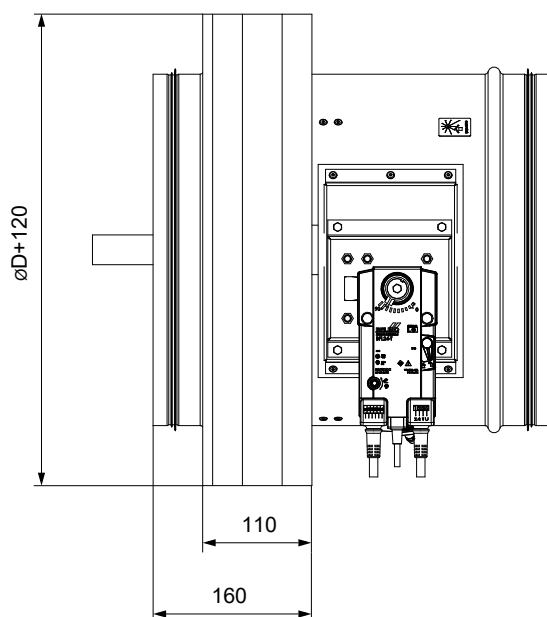
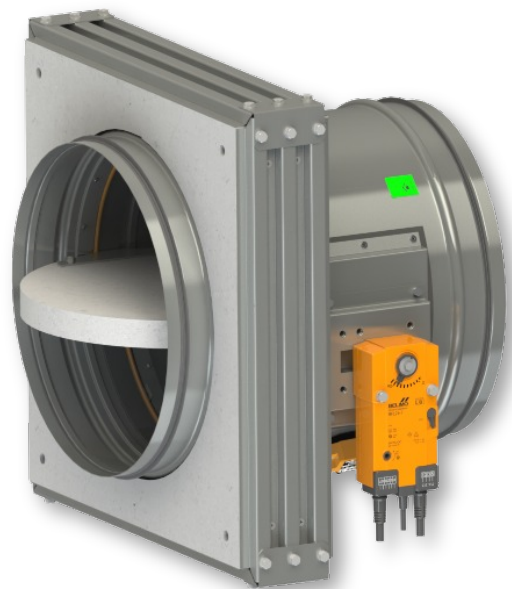
Einbaurahmen R5

- Einbaurahmen R5 ist für den Einbau vorgesehen:
 - Massive Wandkonstruktion
 - Leichtbauwand
 - Massive Deckenkonstruktion
 - Außen die Massive Deckenkonstruktion mit Betonmantel
- Einbaurahmen R5 je Nur für SPIRO-Ausführung (ohne Flansche)
- Der Einbaurahmen ist innen mit einer intumeszierenden Dichtung versehen. Diese Dichtung füllt im Brandfall den Spalt zwischen Klappenkörper und Rahmen aus
- Der Einbaurahmen für Klappe ab $\varnothing D$ 225 mm verfügt über Metallverstärkungen
- Material:
 - Einbaurahmen - spezieller Isolierstoff
 - Befestigungselemente - verzinkter Stahl

Einbaurahmen R5 ($\varnothing D$ 100-200)



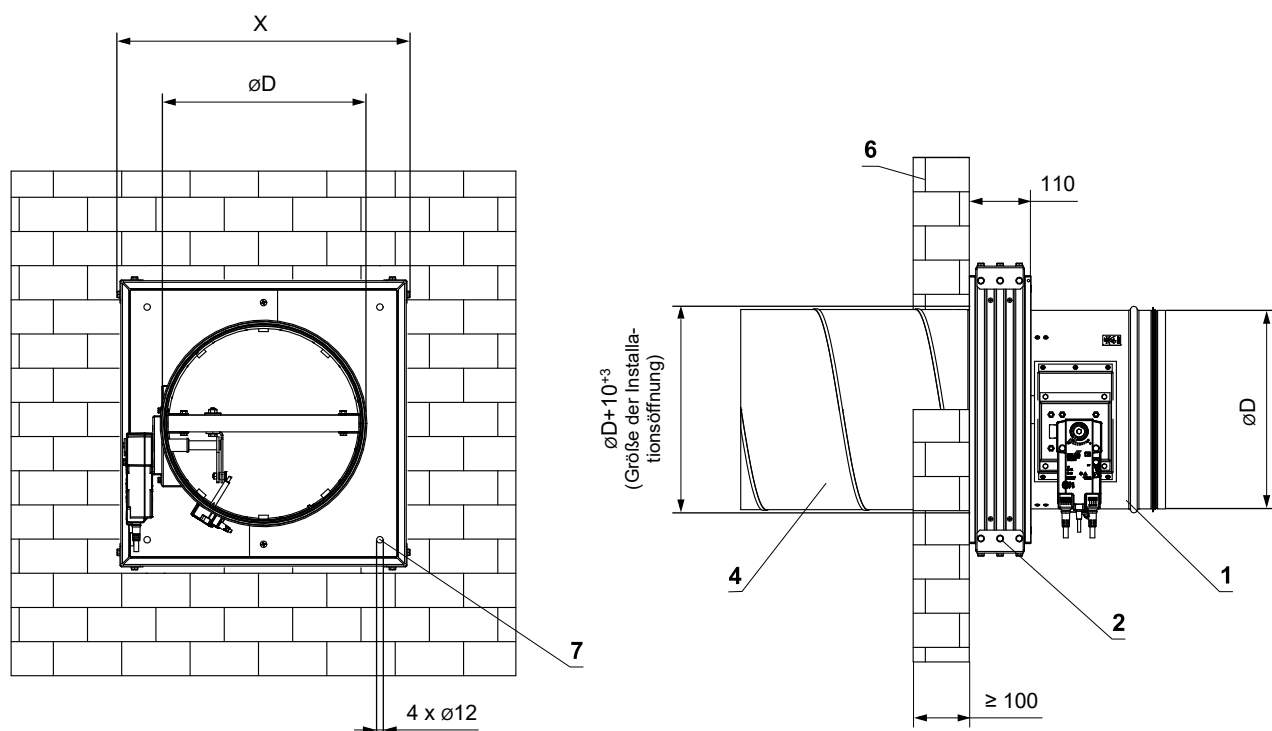
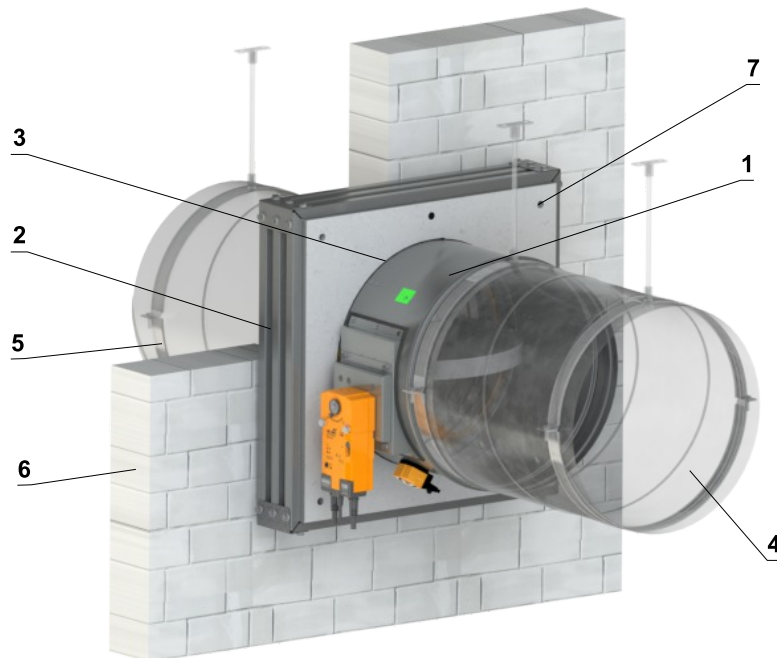
Einbaurahmen R5 ($\varnothing D$ 225-800)



In massive Wandkonstruktion - Einbaurahmen R5

EI 90 (v_e i↔o) S

- Für den Anschluss eines fortlaufenden Lüftungskanals → siehe Seite 87
- Der Einbaurahmen kann montiert auf der Klappe oder separat geliefert werden.
- Vorgehensweise zur Montage des Einbaurahmens am FDMR → siehe Anleitung



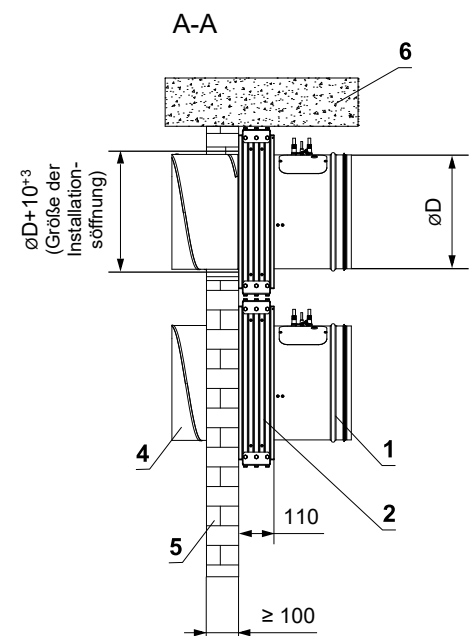
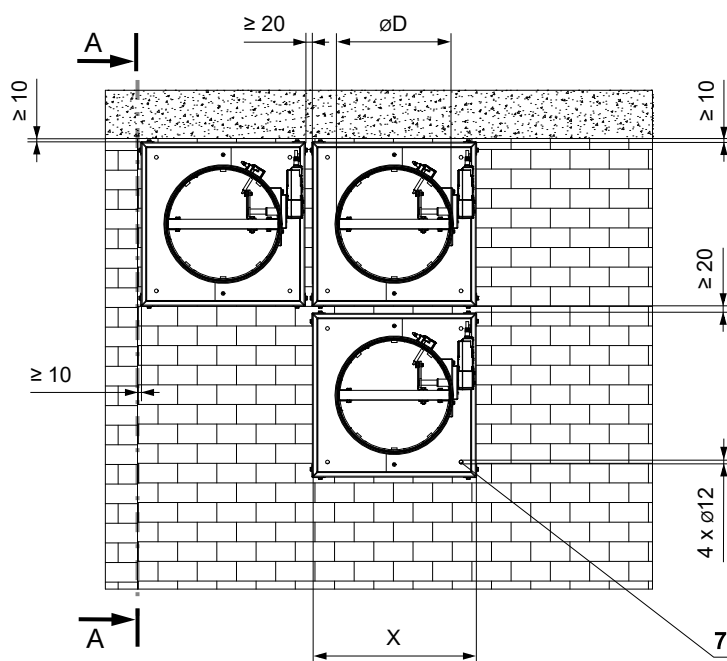
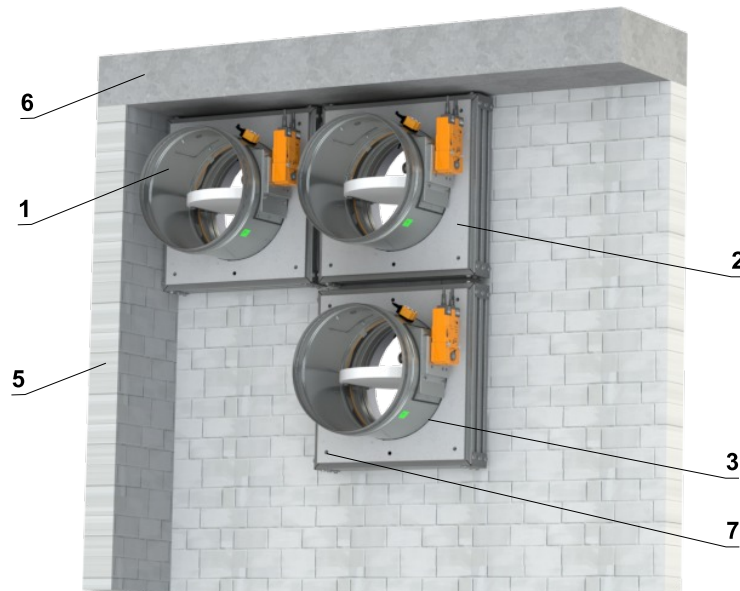
- 1 FDMR
- 2 Einbaurahmen - Vollflächig mit HILTI CFS-S ACR-Dichtstoff verkleben und auf die Brandschutzkonstruktion aufkleben
- 3 Die entstandenen Fugen mit PROMAT K84-Kleber ausfüllen.
- 4 Lüftungskanal
- 5 Schelle mit Gewindestange → siehe Seiten 84 bis 86
- 6 Massive Wandkonstruktion
- 7 Löcher zur Befestigung des Rahmens mittels Gewindestangen oder Stahlankern (Material zur Befestigung des Rahmens ist nicht im Lieferumfang enthalten)

X = øD+120 für Klappen øD 100-200 mm
X = øD+167 für Klappen øD 225-800 mm

In massive Wandkonstruktion - Wand-/Deckenmontage - Einbaurahmen R5

EI 90 (v_e i↔o) S

- Für den Anschluss eines fortlaufenden Lüftungskanals → siehe Seite 87
- Der Einbaurahmen kann montiert auf der Klappe oder separat geliefert werden.
- Vorgehensweise zur Montage des Einbaurahmens am FDMR → siehe Anleitung
- Die Bedingungen dieser Montage gelten auch für die Montage der Klappe Massive Deckenkonstruktion



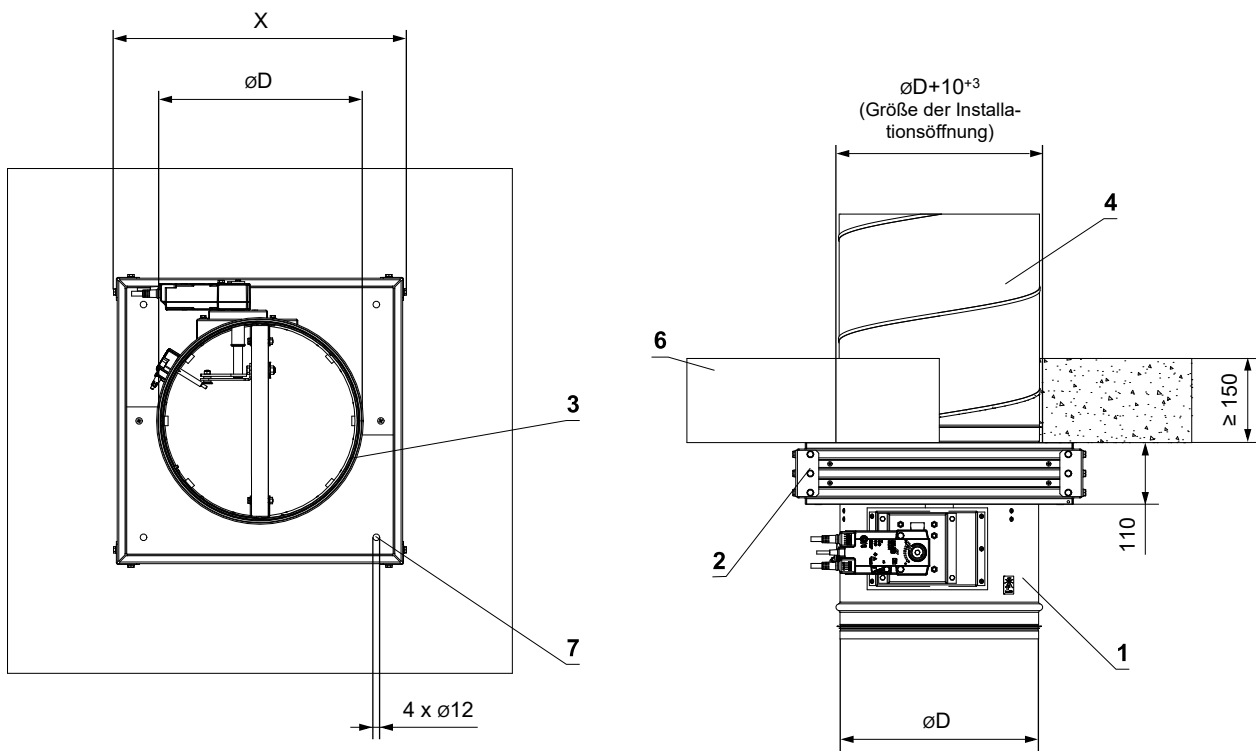
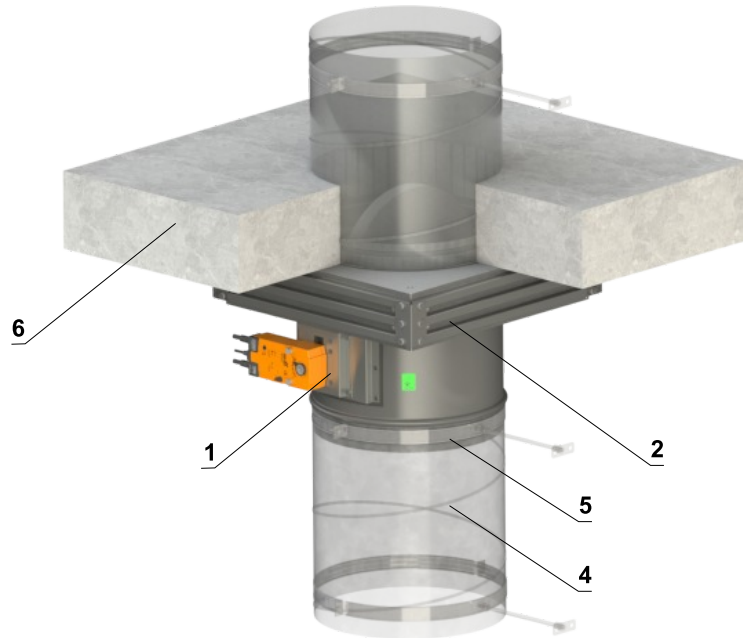
- 1 FDMR
- 2 Einbaurahmen - Vollflächig mit HILTI CFS-S ACR-Dichtstoff verkleben und auf die Brandschutzkonstruktion aufkleben
- 3 Die entstandenen Fugen mit PROMAT K84-Kleber ausfüllen.
- 4 Lüftungskanal
- 5 Massive Wandkonstruktion
- 6 Massive Deckenkonstruktion
- 7 Löcher zur Befestigung des Rahmens mittels Gewindestangen oder Stahlankern (Material zur Befestigung des Rahmens ist nicht im Lieferumfang enthalten)

$X = \varnothing D + 120$ für Klappen $\varnothing D$ 100-200 mm
 $X = \varnothing D + 167$ für Klappen $\varnothing D$ 225-800 mm

In massive Deckenkonstruktion - Einbaurahmen R5

EI 90 (h_o i↔o) S

- Für den Anschluss eines fortlaufenden Lüftungskanals → siehe Seite 87
- Der Einbaurahmen kann montiert auf der Klappe oder separat geliefert werden.
- Vorgehensweise zur Montage des Einbaurahmens am FDMR → siehe Anleitung
- Die Montage der Klappe ist von der Ober- sowie von der Unterseite der Deckenkonstruktion möglich.



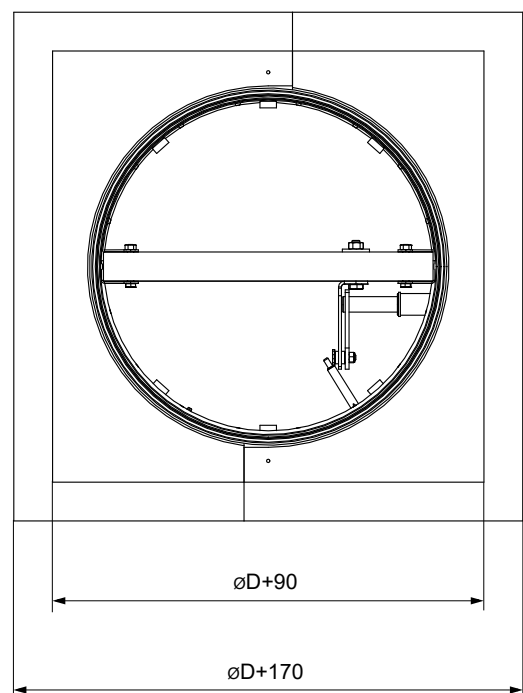
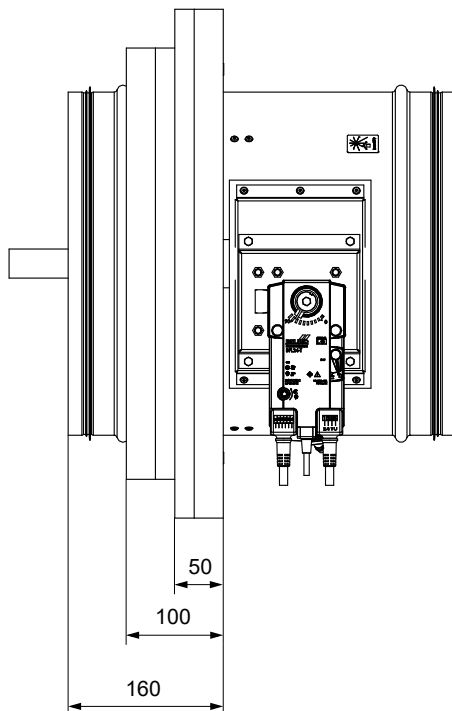
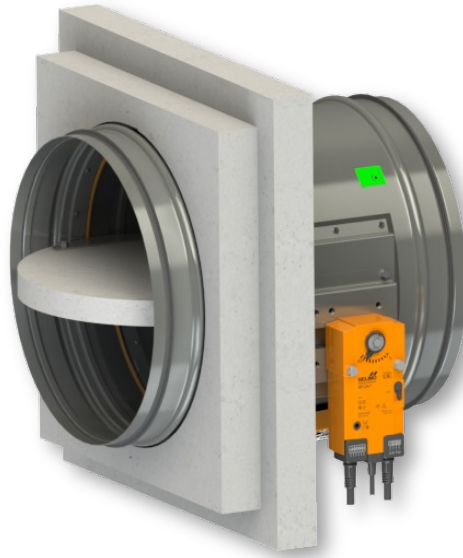
- 1 FDMR
- 2 Einbaurahmen - Vollflächig mit HILTI CFS-S ACR-Dichtstoff verkleben und auf die Brandschutzkonstruktion aufkleben
- 3 Die entstandenen Fugen mit PROMAT K84-Kleber ausfüllen.
- 4 Lüftungskanal
- 5 Schelle mit Gewindestange → siehe Seiten 84 bis 86
- 6 Massive Deckenkonstruktion
- 7 Löcher zur Befestigung des Rahmens mittels Gewindestangen oder Stahlankern (Material zur Befestigung des Rahmens ist nicht im Lieferumfang enthalten)

$X = \varnothing D + 120$ für Klappen $\varnothing D$ 100-200 mm
 $X = \varnothing D + 167$ für Klappen $\varnothing D$ 225-800 mm

Einbaurahmen R6

- Einbaurahmen R6 ist für den Einbau ohne zusätzliche Abdichtung des Durchgangs vorgesehen:
 - Montage außerhalb einer massiven Wand-/Deckenkonstruktion mit zusätzlicher Dämmung mittels Kalkzementplatten
- Der Einbaurahmen ist innen mit einer intumeszierenden Dichtung versehen. Diese Dichtung füllt im Brandfall den Spalt zwischen Klappenkörper und Rahmen aus
- Material:
 - Einbaurahmen - spezieller Isolierstoff
 - Befestigungselemente - verzinkter Stahl

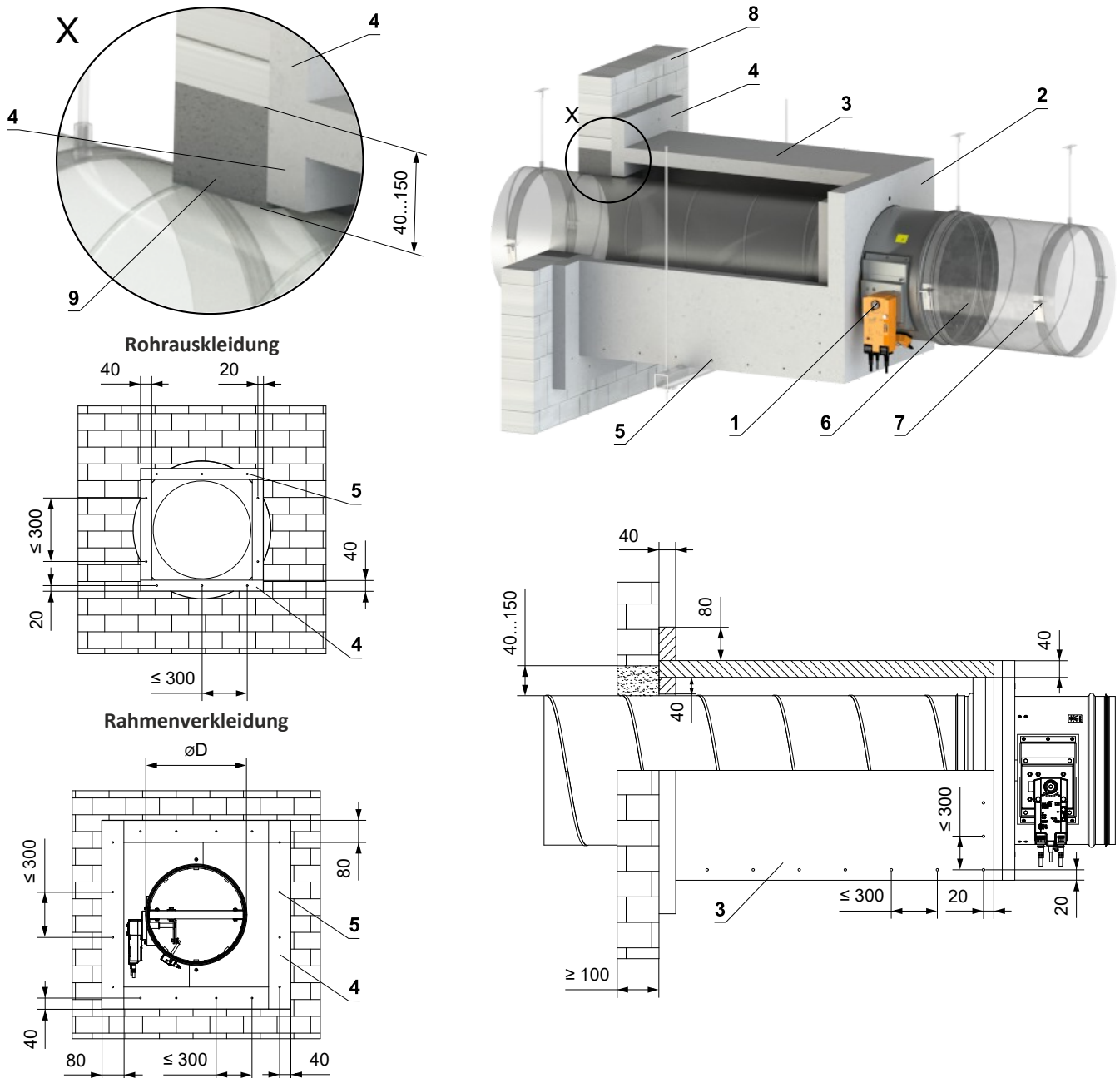
Einbaurahmen R6



Außerhalb der massiven Wandkonstruktion - Isolierung aus Zement-Kalk-Platten - Gips oder Mörtel - Einbaurahmen R6

EI 90 (v_e i↔o) S

- Für den Anschluss eines fortlaufenden Lüftungskanals → siehe Seite 87
- Der Mindest- und Höchstabstand zwischen Wand und Brandschutzklappe ist unbegrenzt.
- Dämmstoffe aus Kalkzementplatten müssen gemäß den nationalen Normen mit Gewindestangen und Montageprofilen oder anderen Verankerungssystemen aufgehängt werden.
- Rohre innerhalb der Isolierung müssen ordnungsgemäß abgestützt werden. Anstelle der Rohralterung muss die Isolierung mittels Gewindestangen und Montageprofilen abgehängt werden.
- Die Belastung des Aufhängesystems hängt vom Gewicht der Brandschutzklappe, des Rohrsystems und der Rohrisolierung aus Kalkzementplatten ab → siehe Seite 84
- Der maximale Abstand zwischen zwei Aufhängungssystemen beträgt 1500 mm.
- Das angeschlossene Rohr muss so aufgehängt sein, dass eine Übertragung aller Lasten vom Anschlussluftkanal auf den Klappenkörper vollständig ausgeschlossen ist. Angrenzende Rohrleitungen müssen je nach Anforderung der Rohrleitungslieferanten aufgehängt oder gestützt werden.
- Der Einbaurahmen kann montiert auf der Klappe oder separat geliefert werden.
- Vorgehensweise zur Montage des Einbaurahmens am FDMR → siehe Anleitung

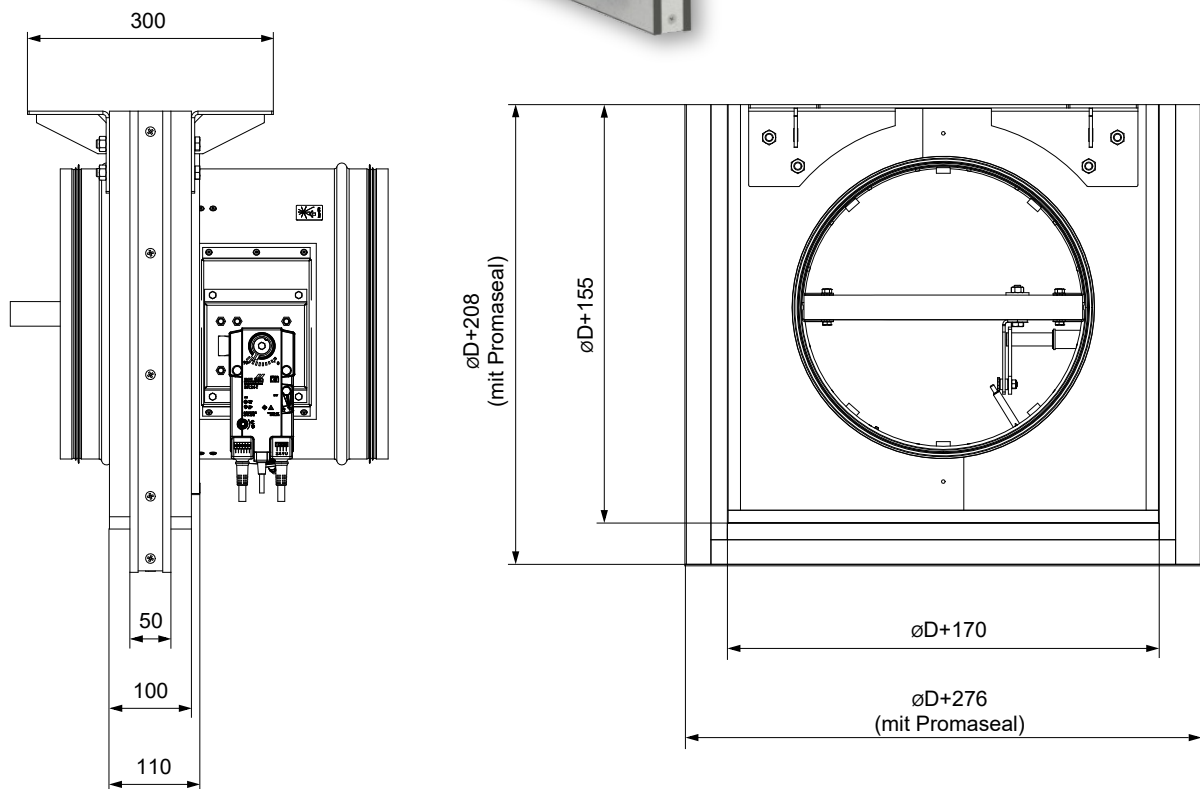


- | | |
|--|--|
| <p>1 FDMR</p> <p>2 Einbaurahmen</p> <p>3 Isolierung aus Kalkzementplatte - Dicke 40 mm, min. Dichte 450 kg/m³ (z.B. PROMATECT-L). Alle Teile werden mit PROMAT K84 Kleber zusammengeklebt und mit 4x80 mm Schrauben befestigt.</p> <p>4 Verkleidung aus Kalkzementplatten - min. Dicke 40 mm, min. Dichte 450 kg/m³ (z.B. PROMATECT-L). HILTI CFS-S ACR-Dichtstoff vollflächig auftragen und mit 4x80 mm Schrauben befestigen.</p> | <p>5 Schraube 4x80 mm - Die Schrauben müssen fest in der Wandkonstruktion verankert sein, ggf. Stahlanker verwenden.</p> <p>6 Standard-Lüftungsrohre und verzinktes Blech min. 0,8 mm dick</p> <p>7 Schelle mit Gewindestange → siehe Seiten 84 bis 86</p> <p>8 Massive Wandkonstruktion</p> <p>9 Gips oder Mörtel</p> |
|--|--|

Einbaurahmen R7

- Einbaurahmen R7 ist für den Einbau ohne zusätzliche Abdichtung des Durchgangs vorgesehen:
 - Einbau in Gipskartonwände unter beweglichen Decken mit einem Versatz von max. 40 mm
 - Für Wandstärken von 100 oder ≥ 115 mm
- Der Einbaurahmen ist innen und außen mit einer intumeszierenden Dichtung versehen. Diese Dichtung füllt im Brandfall den Spalt zwischen Klappenkörper und Rahmen sowie zwischen Rahmen und Bauwerk aus
- Der Einbauort der Klappe kann direkt an der Decke oder in einem Abstand von max. 80 mm von der Decke erfolgen
- Material:
 - Einbaurahmen - spezieller Isolierstoff
 - Befestigungselemente - verzinkter Stahl

Einbaurahmen R7

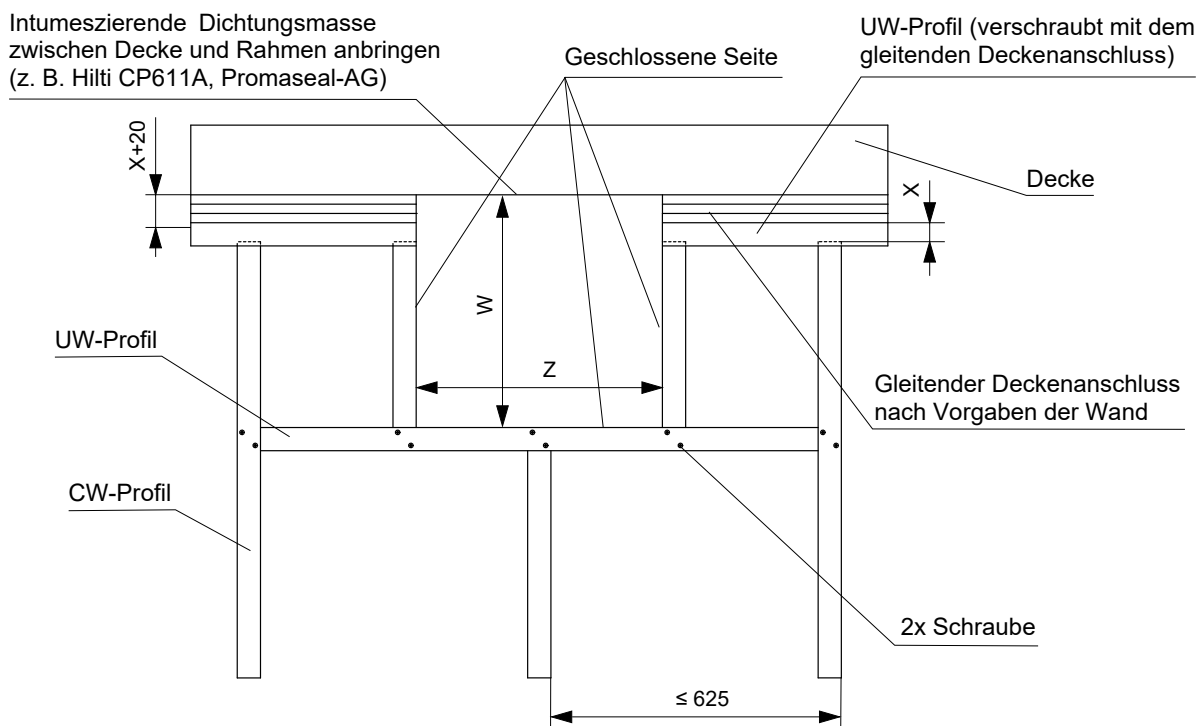
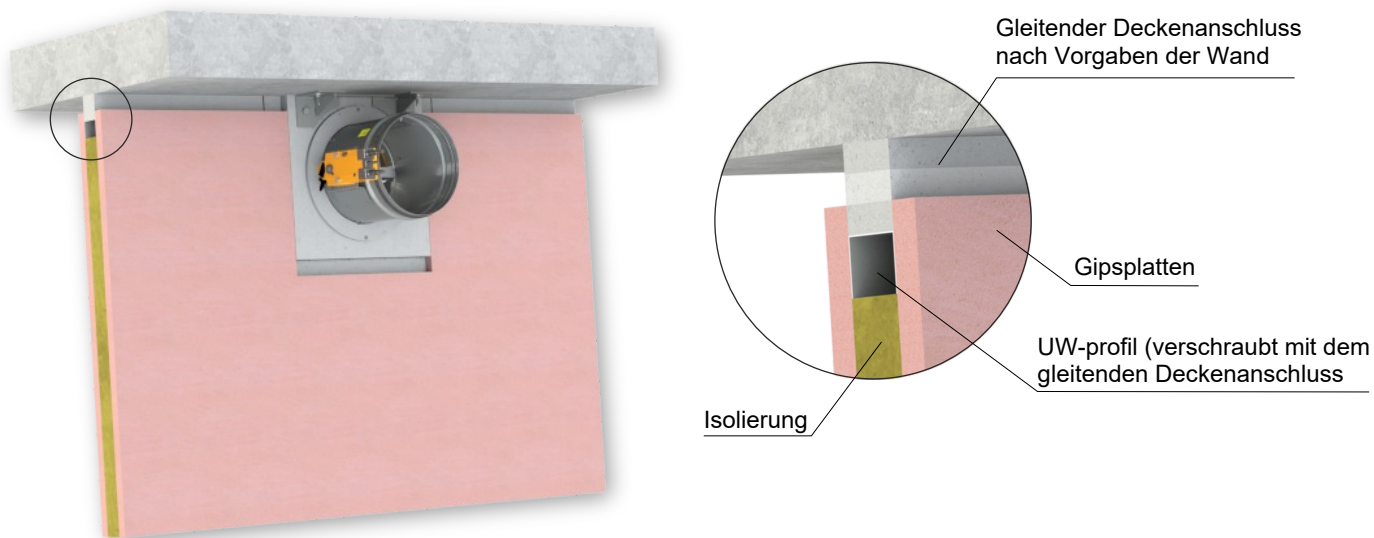


In die Leichtbauwand - unter der beweglichen Decke - Einbaurahmen R7

Montage direkt an der Decke

EI 90 (v_e i↔o) S

- Detaillierte Anweisungen für den Einbau des R7-Rahmens → siehe Anleitung
- Für den Anschluss eines fortlaufenden Lüftungskanals → siehe Seite 87
- Der Einbaurahmen kann montiert auf der Klappe oder separat geliefert werden
- Vorgehensweise zur Montage des Einbaurahmens am FDMR → siehe Anleitung
- Die Trockenbauwand muss nach den Angaben des Herstellers des Wandsystems ausgeführt werden



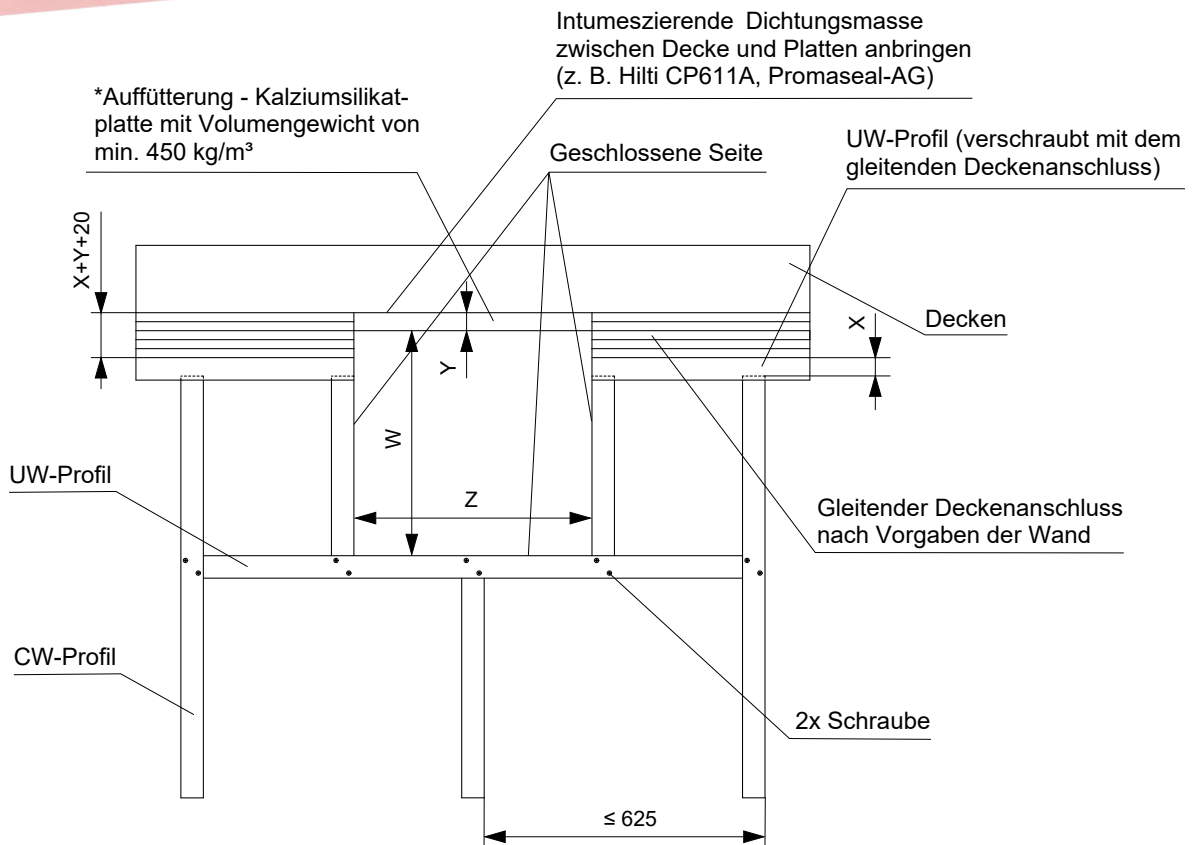
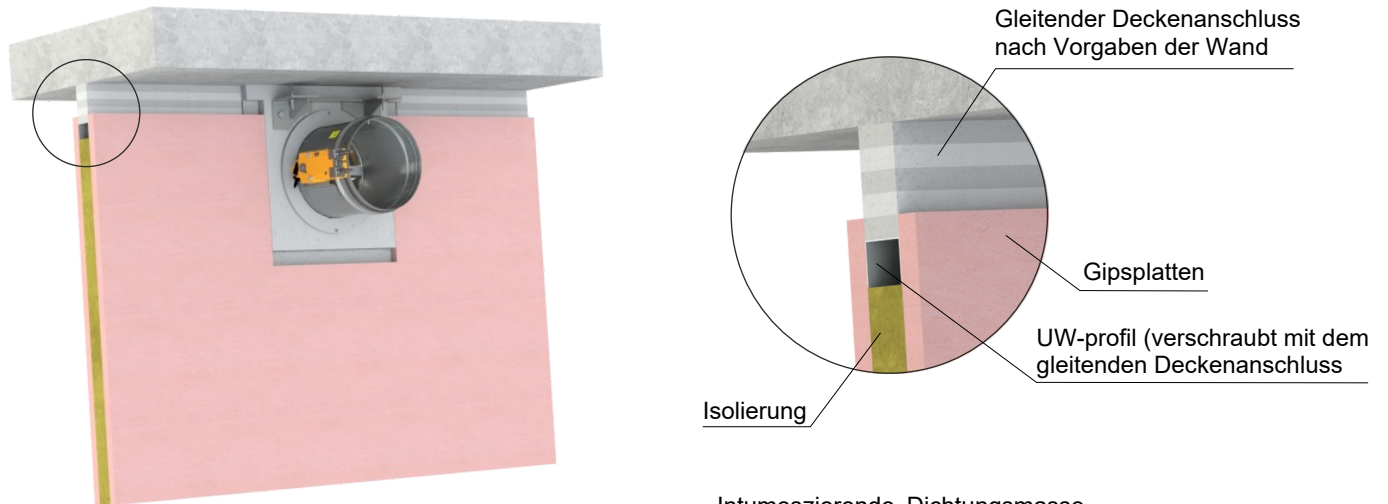
Einbaurahmen	W [mm]	Z [mm]
R7	$\varnothing D + 208 + X + F$	$\varnothing D + 276 + (2 \times F)$

- X = Deckendurchbiegung ≤ 40 mm
- F = Spalt zwischen Rahmen (Promaseal) und Profil = 2 bis 5 mm

Einbau im Abstand von max. 80 mm zur Decke

EI 90 (v_e i↔o) S

- Detaillierte Anweisungen für den Einbau des R7-Rahmens → siehe Anleitung
- Für den Anschluss eines fortlaufenden Lüftungskanals → siehe Seite 87
- Der Einbaurahmen kann montiert auf der Klappe oder separat geliefert werden
- Vorgehensweise zur Montage des Einbaurahmens am FDMR → siehe Anleitung
- Die Trockenbauwand muss nach den Angaben des Herstellers des Wandsystems ausgeführt werden



Einbaurahmen	W [mm]	Z [mm]
R7	$\varnothing D + 208 + X + Y + F$	$\varnothing D + 276 + (2 \times F)$

* Breite der Plattenfüllung bei Rahmen R7 = 100 mm

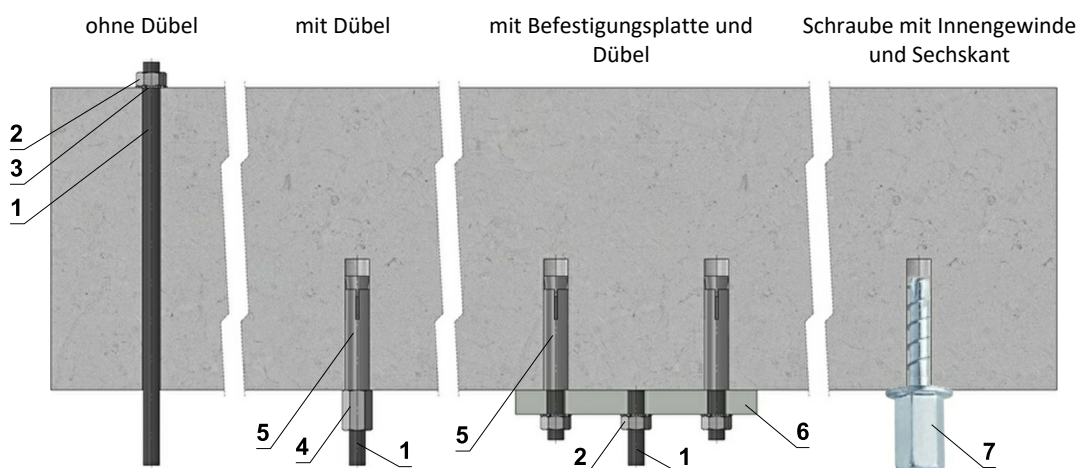
- X = Deckendurchbiegung ≤ 40 mm
- Y = Abstand des Rahmens von der Decke max. 80 mm
- F = Spalt zwischen Rahmen (Promaseal) und Profil = 2 bis 5 mm

V. AUFHÄNGUNG VON BRANDSCHUTZKLAPPEN

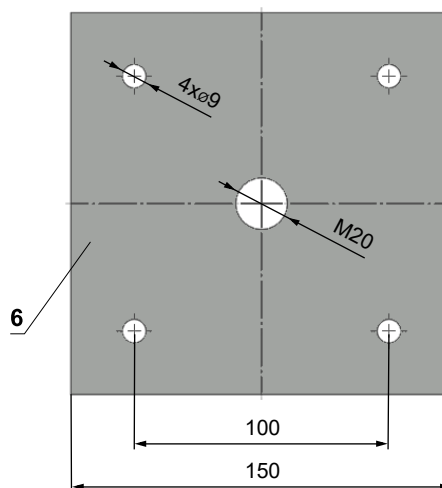
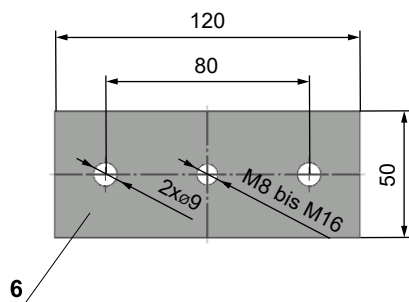
Befestigung an der Decke

- Die Klappen müssen mit Gewindestangen und Montageprofilen aufgehängt werden. Ihre Dimensionierung richtet sich nach dem Gewicht der Brandschutzklappe.
- Klappen und Rohre müssen getrennt aufgehängt werden.
- Das angeschlossene Rohr muss so aufgehängt werden, dass eine Übertragung aller Lasten vom Anschlussluftkanal auf den Klappenkörper vollständig ausgeschlossen ist. Benachbarte Rohrleitungen müssen gemäß den Anforderungen des Rohrleitungslieferanten aufgehängt oder gestützt werden.

Beispiele für die Verankerung an der Deckenkonstruktion
 Befolgen Sie die Anweisungen des Installationsfachmanns oder des Installationsunternehmens



Befestigungsplatte



- Wenden Sie sich im Zweifelsfall immer an einen Verankerungsspezialisten wie Halfen oder Hilti.

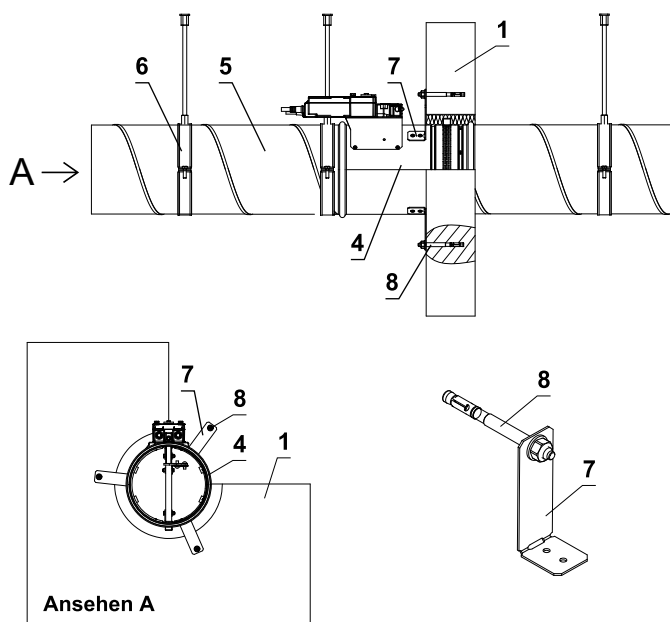
Zulässige Belastung von Gewindestangen für die notwendige Feuerwiderstandsklasse 60 min. < t ≤ 120 min.

Größe	As [mm²]	Gewicht [kg]	
		Für 1 Stück	Für 1 Paar
M8	36,6	22	44
M10	58	35	70
M12	84,3	52	104
M16	157	96	192
M18	192	117	234
M20	245	150	300

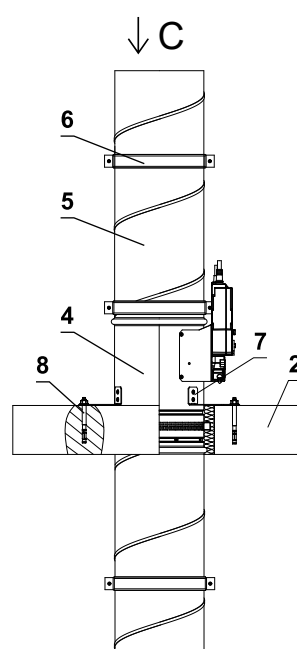
- 1 Gewindestange M8 - M20
- 2 Mutter M8 - M20
- 3 Scheibe für M8 - M20
- 4 Gewindemuffe M8 - M20
- 5 Metalldübel
- 6 Befestigungsplatte - Dicke 10 mm
- 7 Betonschraube geprüft auf Feuerwiderstand R30-R90, max. Zugkraft bis 0,75 kN (Länge 35 mm)

Ein Beispiel für die Befestigung von FDMR an einer Wand oder Decke

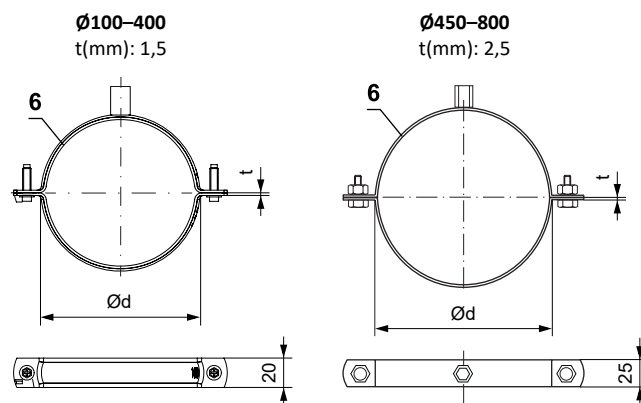
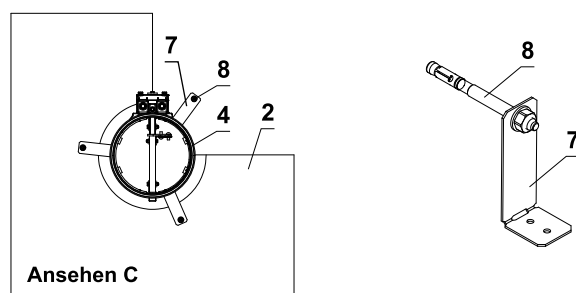
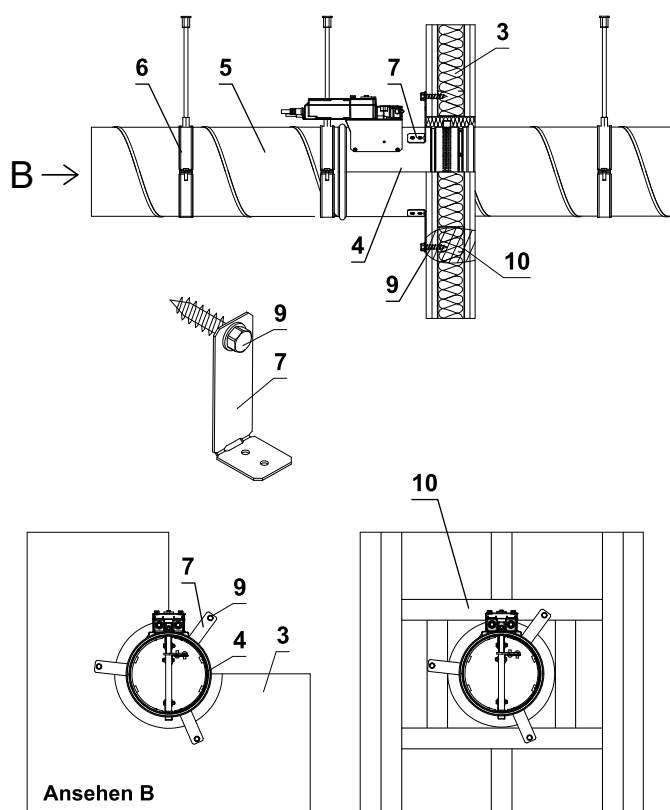
In massive Wandkonstruktion



In massive Deckenkonstruktion



In die Leichtbauwand



Ø100-400
Schnellverschlussystem.
2x Schraube M6×20.
Befestigungsmutter für Gewindestange M8.

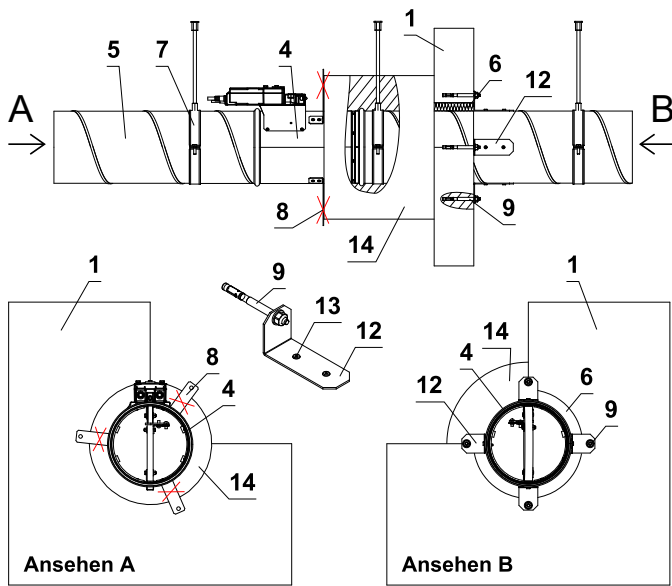
Ø450-800
2x Schraubanschluss M10×30 oder Gewindestangen M10
Kombinierte Befestigungsmutter für Gewindestange M8+M10.

- 1 Massive Wandkonstruktion
- 2 Massive Deckenkonstruktion
- 3 Leichtbauwand
- 4 FDMR
- 5 Lüftungskanal
- 6 Schelle mit Gewindestange
- 7 Montageanker (je nach Bestellung)
- 8 M8-Mutter mit Anker
- 9 Sechskantschraube
- 10 Gipskartongitter aus „U“-Profil

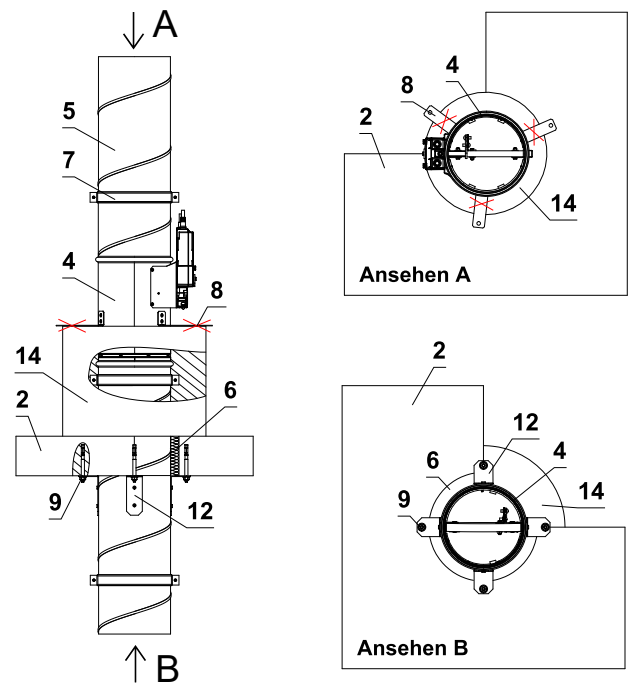
- Die Befestigungsart muss den Mindestanforderungen an Befestigung und Rohranschluss gemäß den nationalen Vorschriften entsprechen. Elemente können auch von oben aufgehängt oder von unten abgestützt oder seitlich befestigt werden.

Beispiel für die Befestigung von FDMR außerhalb der Wand oder Decke

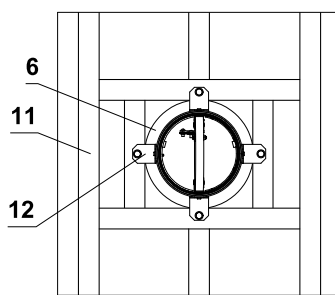
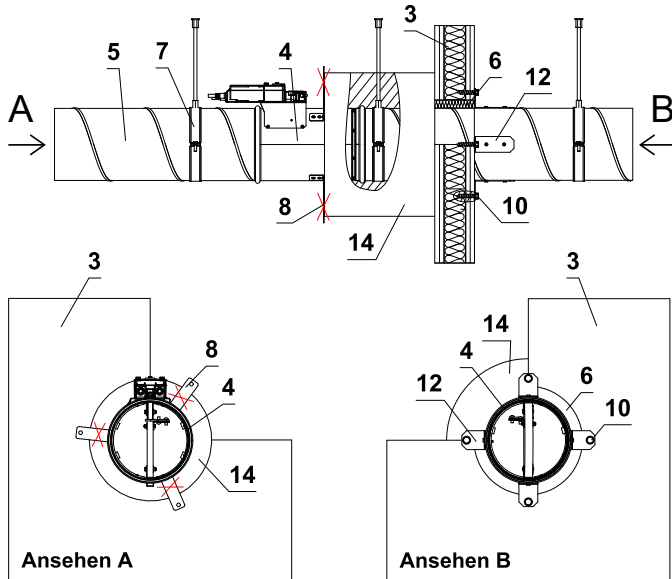
Außerhalb der massiven Wandkonstruktion



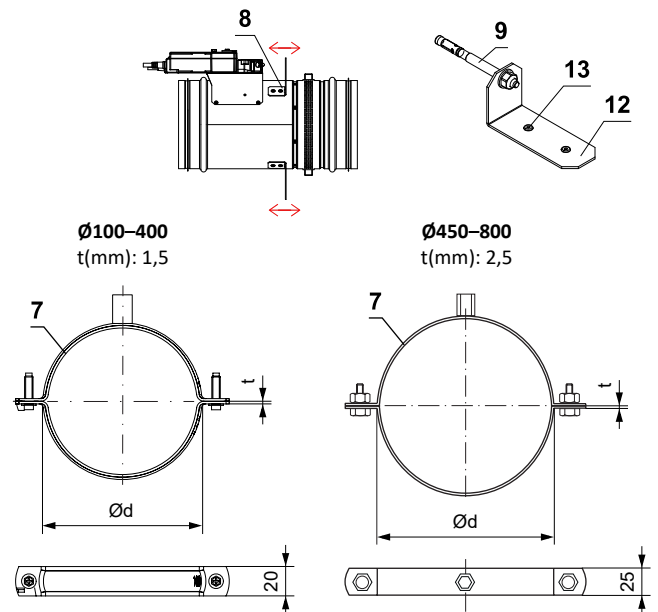
Außerhalb der massiven Deckenkonstruktion



Außerhalb der Leichtbauwand

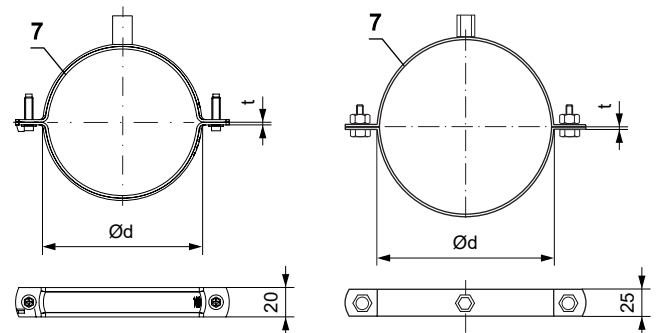


Ansehen B - Raster vom „U“-Profil



Ø100-400
t(mm): 1,5

Ø450-800
t(mm): 2,5



Ø100-400
Schnellverschlussystem.
2x Schraube M6x20.
Befestigungsmutter für Gewindestange M8.

Ø450-800
2x Schraubenschluss M10x30 oder Gewindestangen M10
Kombinierte Befestigungsmutter für Gewindestange M8+M10.

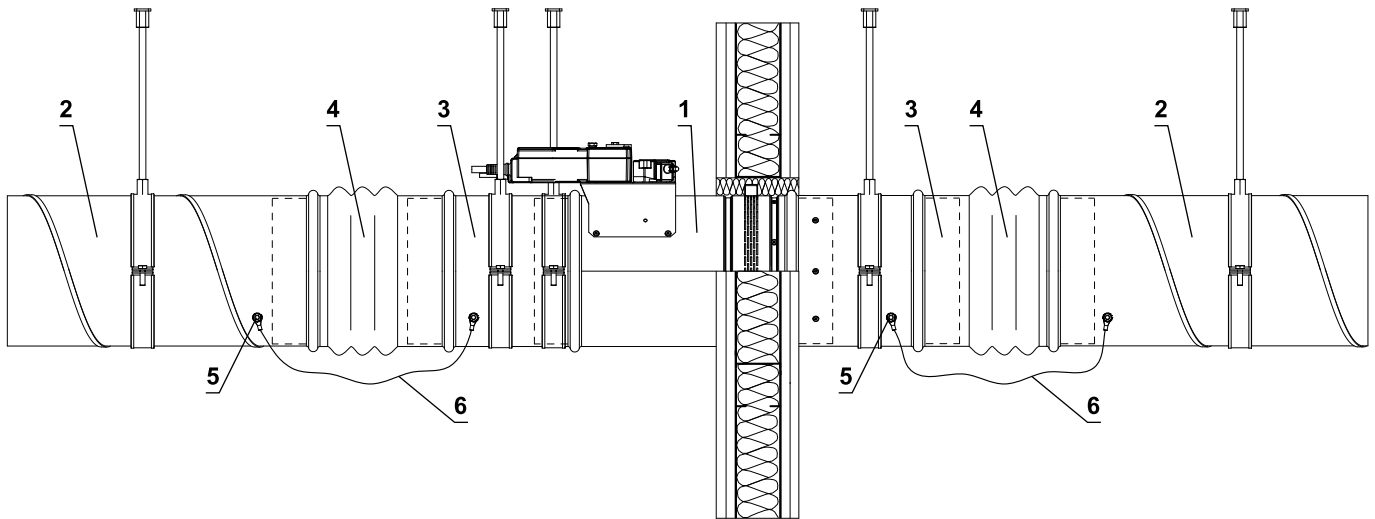
- 1 Massive Wandkonstruktion
- 2 Massive Deckenkonstruktion
- 3 Leichtbauwand
- 4 FDMR
- 5 Lüftungskanal
- 6 Durchdringung
- 7 Schelle mit Gewindestange
- 8 Montageanker (je nach Bestellung) bestimmen die min. die Länge der Dämmung (Mauerrand). Biegen Sie die Montageanker um 90 Grad vom Klappekörper weg. Wenn die Isolierung länger ist als die Position des Installationsankers, brechen Sie die Anker ab

- 9 M8-Mutter mit Anker
- 10 Sechskantschraube
- 11 Gipskartongitter aus „U“-Profil
- 12 Befestigungselement/Stahlhalter zur Befestigung des Rohrs an der Wand oder Decke (optionales Zubehör MANDÍK, a.s.)
- 13 Befestigungslöcher für Nieten
- 14 Rohrisolierung

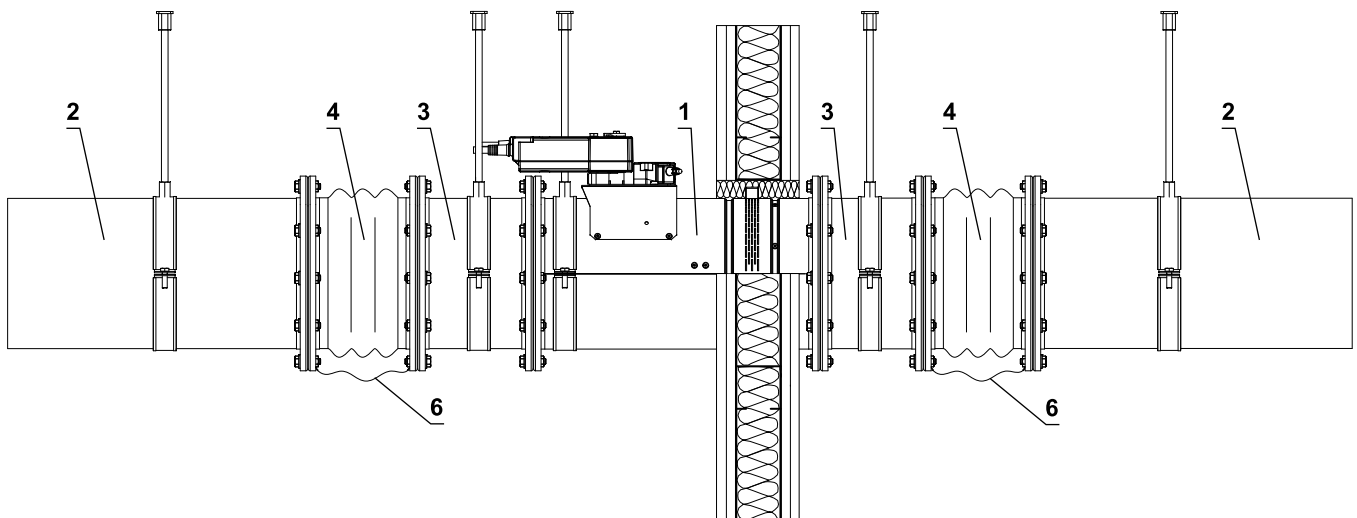
- Die Befestigungsart muss den Mindestanforderungen an Befestigung und Rohranschluss gemäß den nationalen Vorschriften entsprechen. Elemente können auch von oben aufgehängt oder von unten abgestützt oder seitlich befestigt werden.

Anschlussbeispiel an Luftkanäle

Ausführung mit SPIRO



Ausführung mit FLANSCH



- 1 FDMR
- 2 Lüftungskanal
- 3 Verlängerung (falls erforderlich)
- 4 Elastische Stützen
- 5 M8-Schraubenbaugruppe (M8x20 mm Schraube, 2 große M8 Unterlegscheiben, M8 Mutter)
- 6 Schutzleiter

VI. ZUBEHÖR

Elastische Stutzen

Die Brandschutzklappen dürfen nur mit solchen Luftleitungen verbunden sein, die nach ihrer Bauart oder Verlegung in einem Brandfall keine erheblichen Kräfte auf die Brandschutzklappe oder auf die Wand / Decke ausüben können.

Flexible Luftleitungen aus Aluminium dürfen direkt an die Brandschutzklappe angeschlossen werden.

Die elastische Stutzen müssen diese Normen erfüllen: DIN 4102 Brandklasse mindestens B2, Dichtheitsklasse C nach EN 13180 und VDI 3803.

Einbau:

- Leichtbauwände
- Weichschott
- Gips-Wandbauplatten

Material:

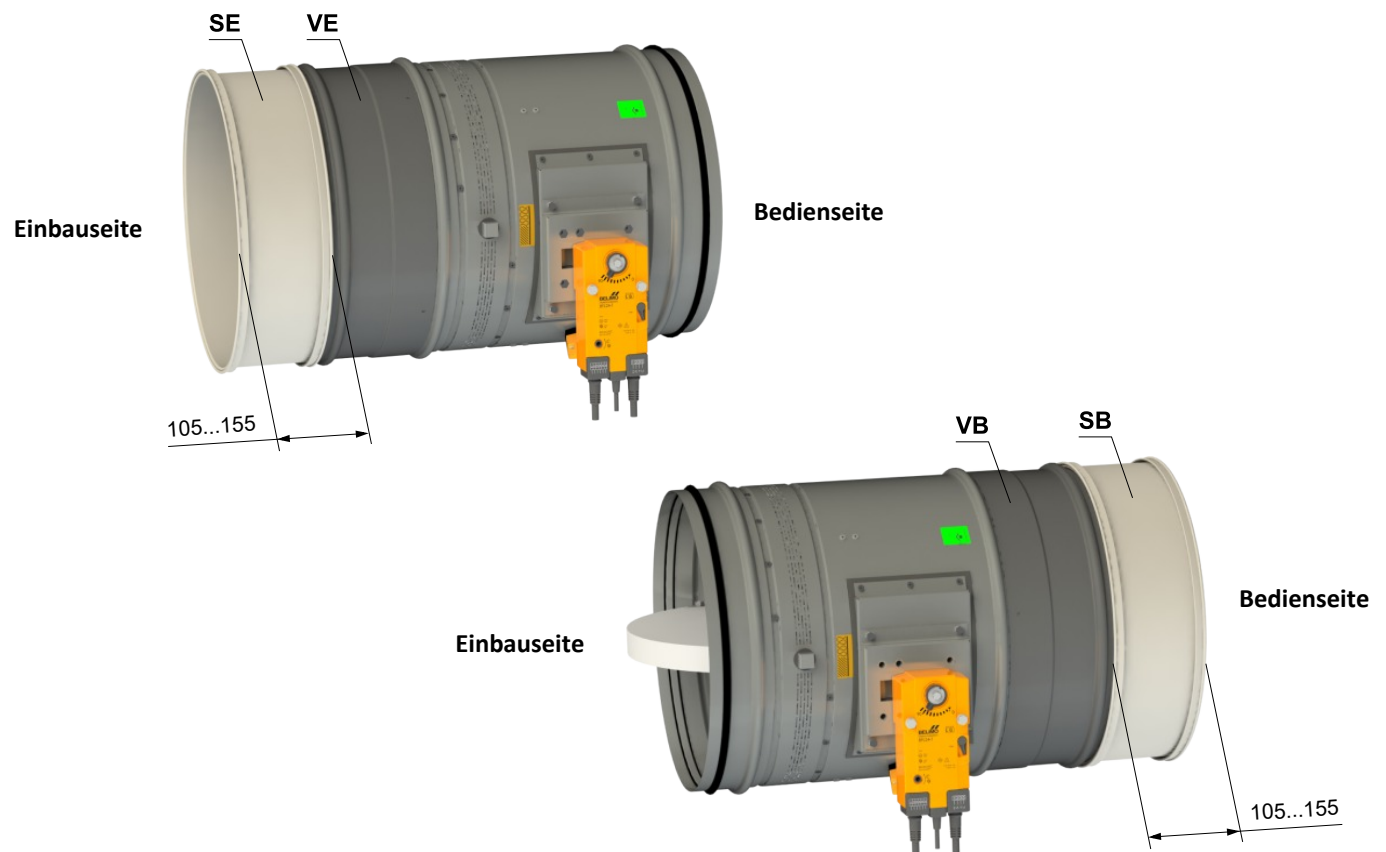
- Verzinkter Stahl
- Gewebeverstärkter Kunststoff

Hinweis:

- Zwischen offenem Klappenblatt und dem elastischen Stutzen wird ein Mindestabstand 50 mm empfohlen
- Mindestlänge der verwendeten elastischen Stutzen muss 100 mm (flexibler Bereich im eingebauten Zustand) sein
- Lieferung ohne Verbindungselemente
- Dehnungsaufnahme min. 100 mm
- Bei klappen $D \geq 500$ mm muss Verlängerungsteil eingesetzt werden
- Die elastische Stutzen können in allen Größen der Brandschutzklappen separat bestellt werden

Bezeichnung:

- SB Stutzen Bedienseite
- SE Stutzen Einbauseite



Abschlussgitter

Abschlussgitter werden in allen Größen der Brandschutzklappen hergestellt. Sie sind passend zu den Flanschen der Brandschutzklappen gelocht.

Material:

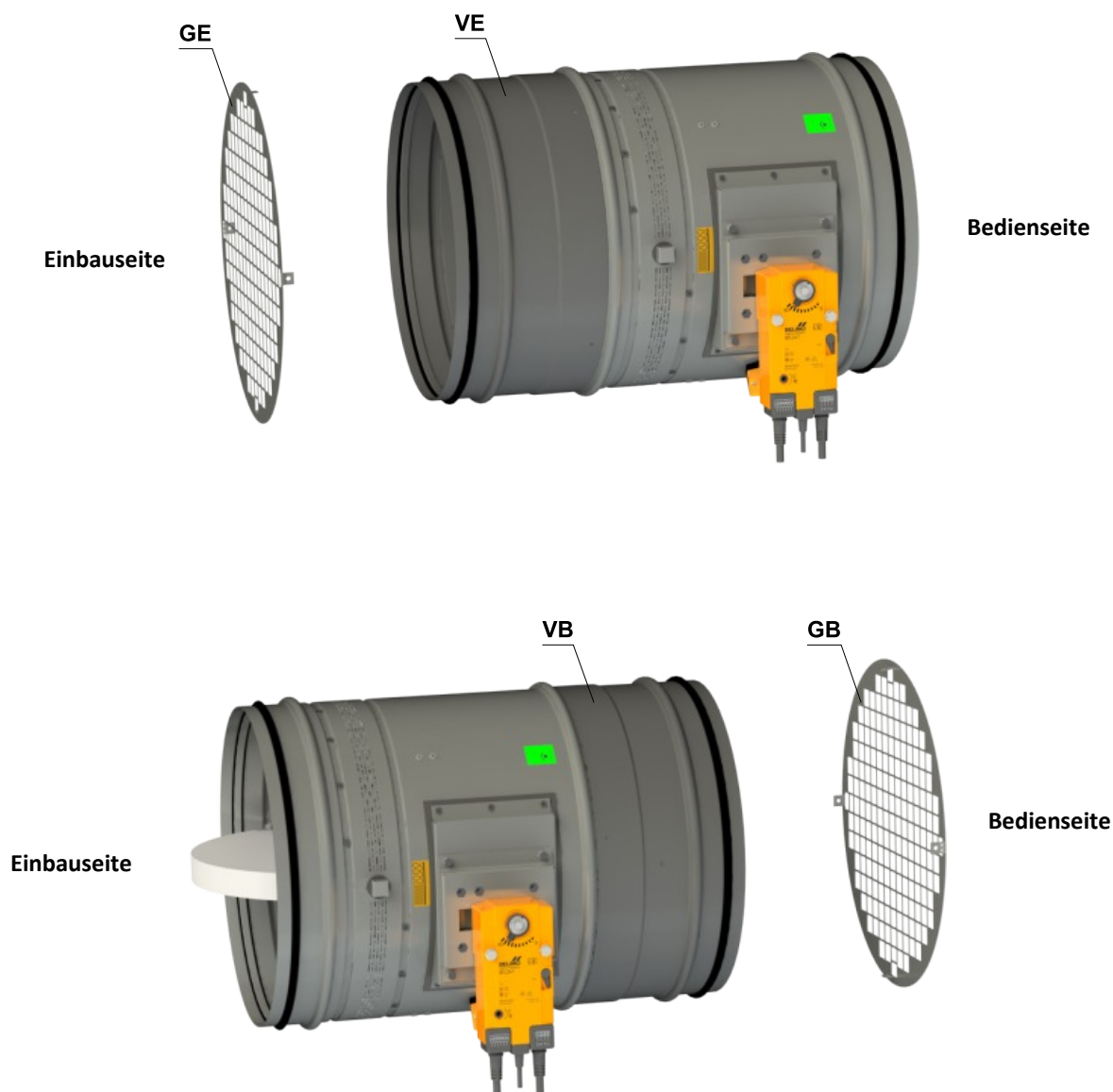
- Verzinkter Stahl

Hinweis:

- Zwischen offenem Klappenblatt und dem Abschlussgitter wird ein Mindestabstand 50 mm empfohlen
- Abschlussgitter und Verlängerungsteile können werkseitig montiert oder separat geliefert werden
- Das Abschlussgitter muss an die Seite der Brandschutzklappe montiert werden, wo die Luftleitung nicht angeschlossen wird
- Bei bestimmten Größen sind zu den Abschlussgittern Verlängerungsteile notwendig → siehe Seite 91

Bezeichnung:

- GB Gitter Bedienseite
- GE Gitter Einbauseite



Verlängerungsteile

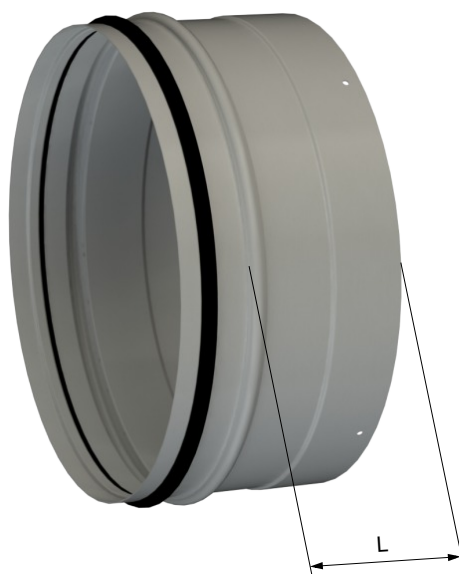
Verlängerungsteile ergänzen bei bestimmten Größen der Brandschutzklappen die elastischen Stützen und Abschlussgitter, damit der min. Abstand 50 mm zum Klappenblatt eingehalten wird.

Material:

- Verzinkter Stahl

Hinweis:

- Verlängerungsteile zu elastischen Stützen sind werkseitig montiert + elastische Stützen separat geliefert
- Verlängerungsteile zu Abschlussgittern sind gemeinsam mit Abschlussgittern werkseitig montiert
- Verlängerungsteile werden auch separat verpackt
- Bei Baulänge 500 mm wird das Verlängerungsteil L = 125 mm auf der Einbauseite verwendet und werkseitig montiert



Zusammenstellung von Zubehör

Bezeichnung:

- GB Gitter Bedienseite
- GE Gitter Einbauseite
- SB Stutzen Bedienseite
- SE Stutzen Einbauseite

Baulänge L = 300 mm

DN	Bedienseite			Einbauseite		
	Abschlussgitter	Elastische Stutzen	Verlängerungsteil	Verlängerungsteil	Elastische Stutzen	Abschlussgitter
100-140	GB	-	-	-	-	-
	GB	-	-	-	SE	-
	-	SB	-	-	-	-
	-	SB	-	-	-	GE
	-	SB	-	-	SE	-
	-	-	-	-	-	GE
150-355	GB	-	-	-	-	-
	GB	-	-	VE125	SE	-
	-	SB	-	-	-	-
	-	SB	-	VE125	-	GE
	-	SB	-	VE125	SE	-
	-	-	-	VE125	-	GE
400-500	GB	-	-	-	-	-
	GB	-	-	VE200	SE	-
	-	SB	-	-	-	-
	-	SB	-	VE200	-	GE
	-	SB	-	VE200	SE	-
	-	-	-	VE200	-	GE
560-710	GB	-	VB125	-	-	-
	GB	-	VB125	VE290	SE	-
	-	SB	VB125	-	-	-
	-	SB	VB125	VE290	-	GE
	-	SB	VB125	VE290	SE	-
	-	-	-	VE290	-	GE
800	GB	-	VB200	-	-	-
	GB	-	VB200	VE350	SE	-
	-	SB	VB200	-	-	-
	-	SB	VB200	VE350	-	GE
	-	SB	VB200	VE350	SE	-
	-	-	-	VE350	-	GE

Baulänge L = 500 mm

DN	Bedienseite			Einbauseite			Variante
	Abschlussgitter	Elastische Stutzen	Verlängerungsteil	Verlängerungsteil	Elastische Stutzen	Abschlussgitter	
100-500	GB	-	-	-	-	-	A
	GB	-	-	-	SE	-	A
	-	SB	-	-	-	-	A
	-	SB	-	-	-	GE	A
	-	SB	-	-	SE	-	A
	-	-	-	-	-	GE	A
560-710	GB	-	VB125	-	-	-	C
	GB	-	VB125	VE125	SE	-	B
	-	SB	VB125	-	-	-	C
	-	SB	VB125	VE125	-	GE	B
	-	SB	VB125	VE125	SE	-	B
	-	-	-	VE125	-	GE	B
800	GB	-	VB200	-	-	-	C
	GB	-	VB200	VE200	SE	-	B
	-	SB	VB200	-	-	-	C
	-	SB	VB200	VE200	-	GE	B
	-	SB	VB200	VE200	SE	-	B
	-	-	-	VE200	-	GE	B

VII. TECHNISCHE ANGABEN

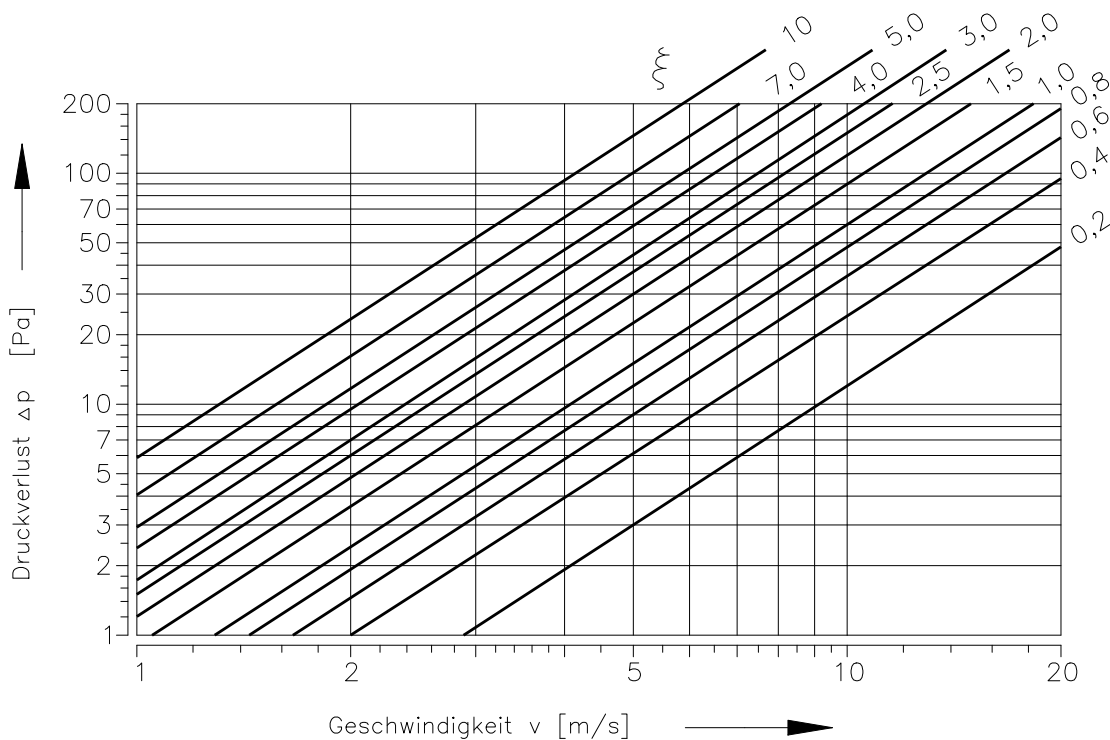
Druckverluste

Bestimmung des Druckverlustes auf Grund einer Berechnung

$$\Delta p = \xi \cdot \rho \cdot \frac{w^2}{2}$$

Δp	[Pa]	Druckverlust
w	[m/s]	Luftstromgeschwindigkeit im Nenn-Querschnitt der Klappe
ρ	[kg/m ³]	Luftdichte
ξ	[-]	Koeffizient des örtlichen Druckverlustes für den Nenn-Querschnitt der Klappe

Bestimmung des Druckverlustes aus dem Diagramm für die Luftdichte $\rho = 1,2 \text{ kg/m}^3$



Koeffizient des lokalen Druckverlustes

D	100	125	140	150	160	180	200	225	250	280	300
ξ	1,812	1,380	1,110	0,892	0,747	0,627	0,531	0,892	0,747	0,627	0,576
D	315	350	355	400	450	500	560	600	630	710	800
ξ	0,531	0,471	0,455	0,393	0,344	0,307	0,273	0,258	0,243	0,111	0,099

Geräuschangaben

Niveau der akustischen Leistung durch den Filter A korrigiert

$$L_{WA} = L_W + K_A$$

L_{WA}	[dB(A)]	Niveau der akustischen Leistung durch den Filter A korrigiert
L_W	[dB]	Niveau der akustischen Leistung
K_A	[dB]	Korrektur auf den Filter A

Niveau der akustischen Leistung in Oktavbereichen

$$L_{Woct} = L_W + L_{rel}$$

L_{Woct}	[dB]	Niveauspektrum der akustischen Leistung im Oktavbereich
L_W	[dB]	Niveau der akustischen Leistung
L_{rel}	[dB]	relatives Niveau, das die Form des Spektrums erklärt

Tabellen der akustischen Werte

Niveau der akustischen Leistung																							
w [m/s]	L _w [dB]																				K _A [dB]		
	øD [mm]																						
	100	125	140	150	160	180	200	225	250	280	300	315	350	355	400	450	500	560	600	630		710	800
3	<25	<25	<25	<25	<25	<25	<25	<25	<25	<25	<25	<25	<25	<25	<25	<25	<25	<25	<25	<25	<25	-12	
4	29	29	28	28	27	26	<25	27	27	26	26	26	26	26	26	26	26	26	26	26	<25	<25	-10
5	35	35	34	34	33	31	29	33	33	32	32	32	32	32	32	32	32	32	32	32	27	27	-8
6	39	39	39	38	37	36	34	38	37	37	37	37	37	36	36	36	36	36	37	36	31	32	-7
7	43	43	43	42	41	40	38	42	41	41	41	41	41	40	40	40	40	40	41	40	35	36	-6
8	47	47	46	46	45	44	42	45	45	44	44	44	44	44	44	44	44	44	44	44	39	39	-6
9	50	50	50	49	48	47	45	48	48	47	47	47	47	47	47	47	47	47	47	47	42	42	-5
10	53	53	52	52	51	49	47	51	51	50	50	50	50	49	49	49	50	50	50	50	45	45	-5
11	55	55	55	54	53	52	50	54	53	53	53	52	52	52	52	52	52	52	52	52	47	48	-4
12	58	57	57	56	55	54	52	56	55	55	55	55	55	54	54	54	54	54	55	55	49	50	-4

Relativer Schalleistungspegel für die Oktav-Mittenfrequenzen L _{rel}								
w [m/s]	f [Hz]							
	63	125	250	500	1000	2000	4000	8000
2	-5	-7	-11	-17	-24	-33	-44	-56
3	-4	-5	-8	-13	-20	-28	-37	-49
4	-4	-5	-7	-11	-17	-24	-33	-44
5	-4	-4	-6	-9	-15	-22	-30	-40
6	-4	-4	-5	-8	-13	-20	-28	-37
7	-5	-4	-5	-8	-12	-18	-26	-35
8	-5	-4	-5	-7	-11	-17	-24	-33
9	-5	-4	-4	-6	-10	-16	-23	-32
10	-6	-4	-4	-6	-9	-15	-22	-30
11	-6	-4	-4	-6	-9	-14	-20	-29
12	-6	-4	-4	-5	-8	-13	-20	-28

VIII. MATERIAL, OBERFLÄCHENBEHANDLUNG

- Die Klappengehäuse werden üblicherweise in der Ausführung aus verzinktem Blech ohne weitere Oberflächenbehandlung geliefert.
- Die Klappenblätter sind aus asbestfreien feuerbeständigen Platten aus Mineralfasern hergestellt.
- Die Handsteuerung verfügt über eine Abdeckung aus mechanisch widerstandsfähigem und dauerhaftem Kunststoff, die übrigen Teile sind ohne zusätzliche Oberflächenbehandlung verzinkt.
- Die Schmelzlotsicherungen sind aus einem Messingblech mit der Stärke von 0,5 mm hergestellt.
- Verbindungsmaterial ist galvanisch verzinkt.
- Nach der Anforderung des Kunden kann man die Klappe aus Edelstahl liefern.

Spezifikation der Edelstahlausführung - Aufteilung des Edelstahlmaterials:

- Klasse A2 – Nahrungsmitteledelstahl (AISI 304 – EN 10020)
- Klasse A4 – chemischer Edelstahl (AISI 316 – DIN EN ISO 3506-1)

Aus dem jeweiligen Edelstahl ist alles, was sich im Innenraum der Klappe befindet oder darin eintritt, die Teile, die sich im Äußeren der Gehäuseklappe befinden, sind standardmäßig aus verzinktem Material (Verbindungsmaterial zu Befestigung des Stellantriebs oder der Mechanik, Teile der Mechanik bis auf den Punkt 4), Teile der Rahmen.

Aus Edelstahl sind stets folgende Teile einschließlich des Verbindungsmaterials:

- 1) Klappengehäuse und seine damit fix verbundenen Teile
- 2) Blatthalter einschließlich Bolzen, metallische Teile des Blatts
- 3) Steuerteile im Inneren der Klappe (L-Profil, Stift mit Hebel, Zugstange, Befestigungselemente)
- 4) Teile der Handauslösung, die in den Innenraum der Klappen gelangen (Bodenplatte, Sicherungshalter „1“, Sicherungsstab, Sicherungshalter „2“, Sicherungsfeder, Anschlagstift Ø8, Stift)
- 5) Abdeckung der Revisionsöffnung einschließlich des Bügels und des Verbindungsmaterials (falls sie ein Bestandteil der Abdeckung ist)
- 6) Lager für die Momentübertragung vom Hebel mit dem Bolzen auf das Winkeleisen auf dem Blatt (aus dem Material AISI 440C)

Das Klappenblatt ist aus homogenem Material Promatect - H oder Promatect - MST, Stärke nach der Abmessung der Klappe oder besteht aus zwei Platten Promatect-H, Stärke 20 mm, diese halten gegenseitig verzinkte „U“ Klammern, die von der Außenseite mit der Spachtelmasse Promat K84 verklebt sind.

Die schmelzbare Thermo-Sicherung ist für alle Klappenmaterialausführungen gleich. Je nach Kundenwunsch kann ein Schmelzlot aus mattem Edelstahl eingebaut werden. A4.

Die thermische Auslöseeinrichtung des Stellantriebs (Sensor) ist für die Klappen in der Edelstahlausführung so angepasst, dass die standardmäßigen verzinkten Schrauben durch Edelstahlschrauben M4 der entsprechenden Klasse ersetzt werden, im Gegenstück sind Edelstahlmutter M4 eingepresst.

Kunststoff-, Gummi- und Silikonteile, Kitte, Aufschäumbänder, Dichtungen aus glaskeramischen Materialien, Klappenblattlagerung aus Messing, Stellantriebe, Endschalter sind für alle Materialausführungen der Klappen übereinstimmend.

Einige Typen der Verbindungsmaterialien und Teile stehen nur aus einem Edelmetalltyp zur Verfügung, dieser Typ wird in allen Edelstahlausführungen eingesetzt.

Das Klappenblatt für die chemische Ausführung (Klasse A4) wird mit einem Anstrich gegen die Einwirkung von Chemikalien mit Promat SR versehen.

Sonstige Anforderungen der Ausführung werden als atypisch betrachtet und werden gemäß der Kundenanforderung individuell besprochen und bearbeitet.

IX. VERPACKUNG, TRANSPORT, LAGERUNG, GARANTIE

Logistische Daten

- Klappen werden auf Paletten geliefert. Standardmäßig sind die Klappen zum Schutz beim Transport mit einer Kunststoffolie umwickelt und dürfen nicht zur Langzeitlagerung verwendet werden. Durch Temperaturschwankungen während des Transports kann es zur Kondensation von Wasser im Inneren der Verpackung und damit zur Korrosion der in der Klappe verwendeten Materialien kommen (z. B. Weißkorrosion auf verzinkten Gegenständen oder Stockflecken auf dem Kalziumsilikat). Daher ist es notwendig, die Transportverpackung sofort nach dem Entladen zu entfernen, damit die Luft um das Produkt herum zirkulieren kann.
- Klappen müssen in einer sauberen, trockenen, gut belüfteten und staubfreien Umgebung ohne direkte Sonneneinstrahlung gelagert werden. Vor Feuchtigkeit und extremen Temperaturen müssen diese geschützt werden (Mindesttemperatur +5°C). Klappen müssen vor dem Einbau vor mechanischer und zufälliger Beschädigung geschützt werden.
- Jedes andere erforderliche Verpackungssystem sollte vom Hersteller genehmigt und vereinbart werden. Das Verpackungsmaterial wird nicht erstattet. Wird ein anderes Verpackungssystem (Material) gewünscht und verwendet, ist es nicht im Endpreis der Klappe enthalten.
- Der Transport der Klappen erfolgt per LKW ohne direkten Witterungseinfluss, es dürfen keine Erschütterungen auftreten und die Umgebungstemperatur darf +50°C nicht überschreiten. Klappen müssen beim Transport und bei der Handhabung vor Stößen geschützt werden. Während des Transports muss sich das Klappenblatt in der Position „GESCHLOSSEN“ befinden.
- Klappen müssen in überdachten Objekten, in der Umgebung ohne aggressive Dämpfe, Gase und Staub gelagert werden. In Objekten muss die Temperatur im Bereich -30 bis +50°C und die relative Feuchtigkeit max. 95% gehalten werden.

Garantie

- Der Hersteller gewährt eine Garantie auf die Klappen von 24 Monaten ab dem Datum der Auslieferung.
- Bei Verwendung des Servoantriebes Schischek gilt die Garantie auf den Antrieb gewährt vom Hersteller 12 Monate ab Auslieferungsdatum.
- Die Garantie der Brandschutzklappen FDMR (gewährt vom Hersteller) erlischt komplett nach jeder unsachgemäßen Manipulation der Auslöse-, Absperr- und Steuereinrichtung, im Falle der Demontage elektrischer Elemente, d. h. der Endschalter, Stellantriebe, Kommunikations- und Einspeiseanlagen und thermoelektrischer Auslöseeinrichtungen durch ungeschulte Mitarbeiter.
- Die Garantie erlischt auch im Falle der Nutzung der Klappen für andere Zwecke, Anlagen und Arbeitsbedingungen als diejenigen, die diese technischen Bedingungen zulassen, oder nach mechanischer Beschädigung während der Manipulation.
- Im Falle eines Transportschadens muss bei der Übernahme ein Protokoll mit dem Spediteur für die Möglichkeit späterer Reklamation niedergeschrieben werden.

X. MONTAGE, BEDIENUNG, WARTUNG

- Nur eine qualifizierte und geschulte Person, d. h. eine „AUTORISIERTE PERSON“ laut Herstellerdokumentation, darf die Installation, Wartung und Kontrolle der Funktion der Klappen durchführen. Alle Arbeiten an Brandschutzklappen müssen in Übereinstimmung mit internationalen und lokalen Standards und Gesetzen durchgeführt werden.
- Zusätzliche Schulungen für diese Inspektionen, Montagen und Reparaturen werden von der Firma MANDÍK, a.s. durchgeführt. und stellt ein „ZERTIFIKAT“ aus, das 5 Jahre gültig ist. Der Verlängerung erfolgt durch die geschulte Person selbst, direkt mit dem Ausbilder. Mit Ablauf der Gültigkeit des „ZERTIFIKATS“ wird es ungültig und aus der Registrierung des Ausbilders entfernt. Es dürfen nur Fachkräfte geschult werden, die die Gewährleistung für die ausgeführten Arbeiten übernehmen.
- Bei der Installation der Klappen müssen alle geltenden Sicherheitsstandards und Richtlinien befolgt werden.
- Für die zuverlässige Funktion der Klappen ist darauf zu achten, dass der Steuermechanismus und die Kontaktflächen des Blatts nicht durch Staubablagerungen, faserige oder klebrige Substanzen und Lösungsmittel verstopft werden.
- Flansch- und Schraubverbindungen müssen während der Montage zum Schutz vor gefährlichen Berührungen leitfähig angeschlossen werden. Für die leitfähige Verbindung sind zwei verzinkte Fächerscheiben in verzinkter Ausführung zu benutzen, die unter den Kopf einer Schraube und unter die aufgeschraubte Mutter gelegt werden.

Steuerung des Stellantriebs ohne elektrische Spannung

- Mit Hilfe einer Kurbel (Zubehör) ist es möglich das Klappenblatt in jede Position zu stellen. Wird die Kurbel in Pfeilrichtung gedreht, geht das Klappenblatt in die Stellung „geöffnet“. Das Klappenblatt kann in beliebiger Position, durch die Einrasttaste am Antrieb gemäß der beiliegenden Anleitung des Antriebs, angehalten werden. Das Ausrasten wird manuell gemäß der beiliegenden Anleitung des Antriebs oder durch Zuführung der Versorgungsspannung durchgeführt.
- Falls der Stellantrieb manuell blockiert wird, kommt es im Falle eines Brands nicht zum Schließen des Klappenblatts nach der Auslösung der thermoelektrischen Auslöseeinrichtung BAT. Bei der Wiederherstellung der richtigen Funktion der Klappe ist es erforderlich, den Stellantrieb zu entsperren (manuell oder mit der Zuführung der Stromversorgung).

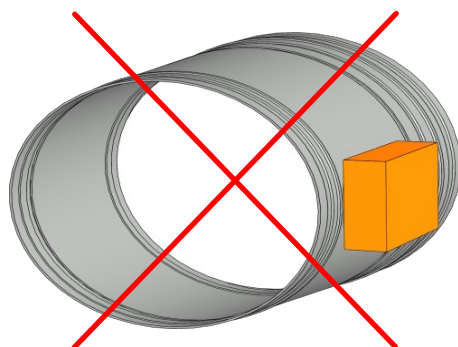
Endschalter

- Wenn die Klappe mit Endschaltern ausgestattet ist und diese während des Betriebs nicht verwendet werden (z. B. aufgrund einer Projektänderung), besteht die Möglichkeit, diese an der Klappe montiert zu belassen und nicht anzuschließen (eine Demontage ist nicht erforderlich).
- Sollte es hingegen erforderlich sein, die Ausführung der Klappe um einen Endschalter zu ergänzen, kann diese Änderung mithilfe eines Änderungssatzes vorgenommen werden.
- Diese Sachverhalte müssen in den entsprechenden Betriebsunterlagen der Klappe (Klappentagebuch, Brandmeldebuch etc.) festgehalten und anschließend entsprechende Funktionsprüfungen durchgeführt werden.

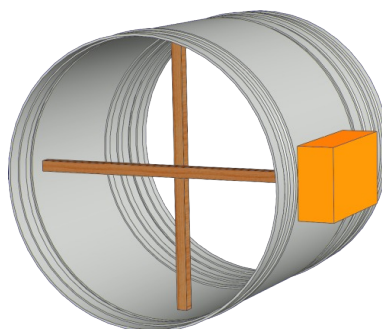
Klappe einbauen / befestigen

- Der Klappekörper darf beim Mauern nicht verformt werden.
- Sobald die Klappe eingebaut ist, darf ihr Blatt beim Öffnen und Schließen nicht am Klappenkörper reiben.

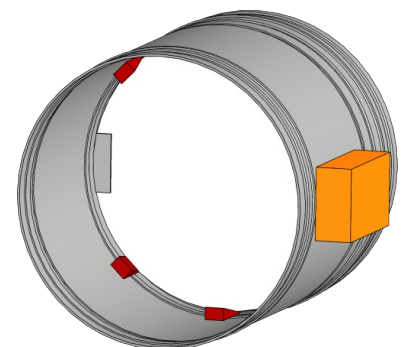
Verwenden Sie Streben oder Keile, um ein Zusammenfallen des Gehäuses und seiner Ovalität zu verhindern, vor allem bei DN über 400 mm!



FALSCH!



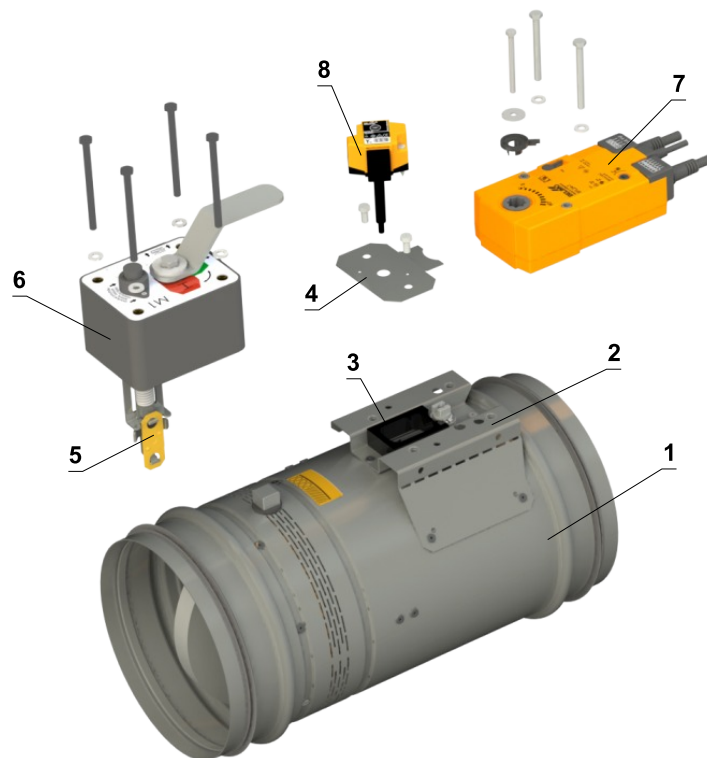
Aussteifung durch Holzblöcke



Verstärkungskeile abstützen

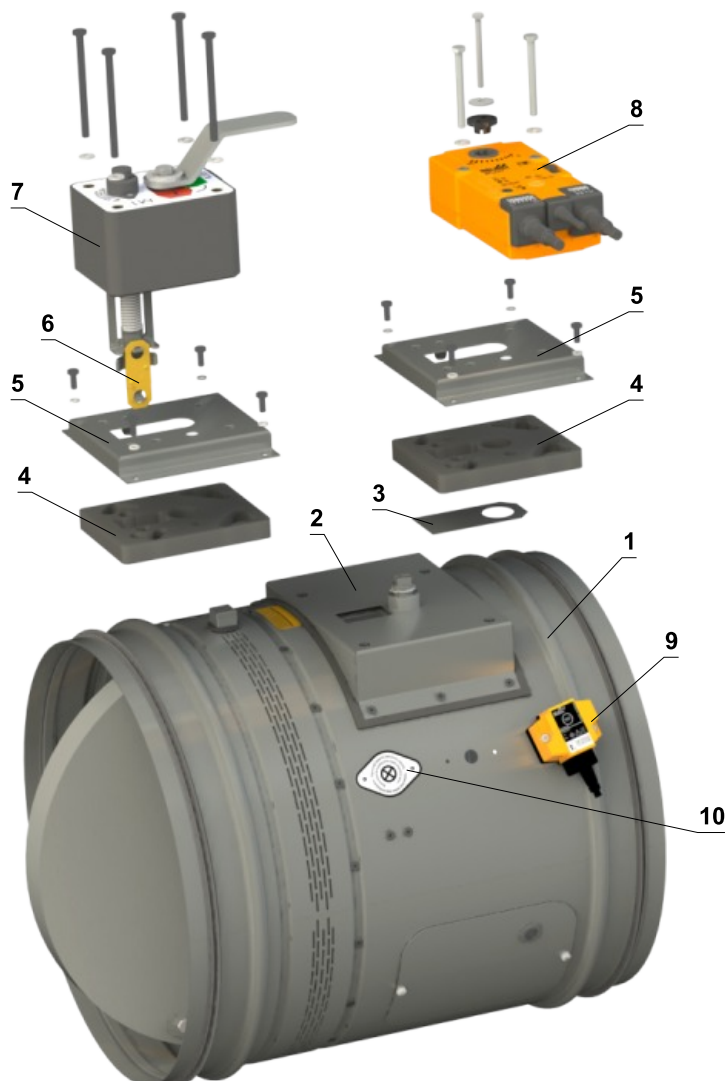
Der Wechsel von HandsteuerungAusführung auf motorische und umgekehrt

DN 100 - DN 315



- 1 Klappe
- 2 Montageplatte
- 3 Montageplattendichtung
- 4 Dichtdeckel
- 5 Thermosicherung
- 6 Handsteuerung
- 7 Stellantrieb
- 8 Thermoelektrische Auslöseeinrichtung BAT

DN 350 - DN 800



- 1 Klappe
- 2 Montageplatte
- 3 Dichtdeckel
- 4 Montageplattendichtung
- 5 Abdeckung der Montageplatte
- 6 Thermosicherung
- 7 Handsteuerung
- 8 Stellantrieb
- 9 Thermoelektrische Auslöseeinrichtung BAT
- 10 Abdeckung der Sensor-Öffnung

Inbetriebnahme und Kontrolle der Betriebsfähigkeit

- Vor der Inbetriebnahme der Klappen und bei folgenden Kontrollen der Betriebsfähigkeit muss man Kontrollen und Funktionsprüfungen sämtlicher Ausführungen einschließlich der Tätigkeit elektrischer Elemente durchführen. Nach der Inbetriebnahme sind diese Funktionsprüfungen mindestens 2x im Jahr durchgeführt werden. Sind bei zwei nacheinander folgenden Funktionsprüfungen keine Beanstandungen oder Mängel festgestellt worden, können dann die Kontrolle der Funktionsprüfung 1x im Jahr durchgeführt werden.
- Ist die Funktion der Klappen aus irgendeinem Grund nicht gewährleistet, muss dies deutlich gekennzeichnet werden. Der Betreiber hat sicherzustellen, dass die Klappe in den Zustand gebracht wird, in dem sie ihre Funktion wieder erfüllen kann.
- Die Ergebnisse der regelmäßigen Kontrollen, festgestellte Mängel und alle wichtigen Tatsachen betreffend die Funktion der Klappen müssen in das „BRANDSCHUTZBUCH“ eingetragen und sofort dem Betreiber gemeldet werden.
- Vor der Inbetriebnahme von Klappen mit Servoantrieb müssen folgende Prüfungen durchgeführt werden. Die Überprüfung der Blattbewegung in die Notstellung „ZU“ kann nach dem Trennen der Stromversorgung des Servoantriebs erfolgen (z. B. durch Drücken der Testtaste an der thermoelektrischen Auslöseeinrichtung BAT oder durch Trennen der Stromversorgung vom ELEKTRISCHEN BRANDMELDER). Die Überprüfung der Blattbewegung zurück in die Position „OFFEN“ kann nach Wiederherstellung der Stromversorgung erfolgen (z. B. durch Loslassen der Testtaste oder Wiederherstellung der Stromversorgung über den ELEKTRISCHEN BRANDMELDER). Ohne Strom kann die Klappe manuell betätigt und in jeder gewünschten Position fixiert werden. Das Lösen des Verriegelungsmechanismus kann manuell oder automatisch durch Anlegen der Versorgungsspannung erfolgen. Es wird empfohlen, regelmäßige Inspektionen, Wartungs- und Serviceeingriffe an der Feuerlöschrüstung nur durch autorisierte Personen durchzuführen. Autorisierte Personen können vom Hersteller oder autorisierten Händler geschult werden. Beim Einbau der Brandschutzklappe sind alle geltenden Sicherheitsstandards und Richtlinien zu beachten.
- Visuelle Kontrolle des korrekten Einbaus der Klappen, des Innenraums der Klappen, des Klappenblatts, der Auflageflächen des Blatts und der Silikondichtung.
- Zur regelmäßigen oder außerordentlichen Inspektion des Inneren der Brandschutzklappe kann ein Mikrokameragerät eingesetzt werden. An jeder Brandschutzklappe befindet sich eine Revisionsöffnung. Im Falle einer Kamerainspektion entfernen Sie die schwarze Gummikappe, setzen Sie die Kamera in die Klappe ein, inspizieren Sie das Innere und setzen Sie am Ende der Inspektion die Gummikappe wieder auf, um das leere Loch abzudecken.

Bei Klappen mit mechanischer Betätigung ist es notwendig, folgende Kontrolle durchzuführen

Kontrolle der Sperreinrichtung und der Schmelzlotsicherung

- **Bei der Überprüfung der Funktionsfähigkeit des Mechanismus gehen Sie wie folgt vor:**
- Das Umstellen des Klappenblatts in die Position „GESCHLOSSEN“ wird wie folgt durchgeführt:
 - Die Klappe ist in der Position „GEÖFFNET“.
 - Durch drücken des Auslöseknopfes, wird die Klappe in die Position „GESCHLOSSEN“ verstellt.
 - Kontrollieren Sie die Umstellung des Klappenblatts in die Position „GESCHLOSSEN“.
 - Das Schließen muss kräftig verlaufen, der Hebel und das Klappenblatt muss sich in der Position „GESCHLOSSEN“ befinden.
- Die Umstellung der Klappe in Position „GEÖFFNET“ wird wie folgt durchgeführt:
 - Drehen sie den Betätigungshebel um 90°.
 - Der Hebel wird automatisch in der Position „GEÖFFNET“ gesichert.
 - Kontrollieren sie den Vorgang in die Position „GEÖFFNET“.
- **Die Kontrolle der Funktionsfähigkeit und des Zustands der Schmelzlotsicherung wird in folgender Weise vorgenommen:**
 - Zur Funktionkontrolle des Schmelzlot-Zustands, kann die Ganze Mechanik aus dem Gehäuse der Brandschutzklappe entnommen werden – diese ist mit vier M6 Schrauben befestigt.
 - Durch die Entnahme des Schmelzlots aus der Halterung der Auslöseeinrichtung, wird die richtige Funktion überprüft.
 - Die Mechanik unterscheidet sich in der Federstärke und ist mit der Beschriftung M1 bis M5 gekennzeichnet.

Bei Klappen mit Servoantrieb müssen folgende Kontrollen durchgeführt werden

- Nach dem Trennen der Stromversorgung des Servoantriebs (z. B. durch Drücken der Testtaste an der thermoelektrischen Auslöseeinrichtung BAT oder durch Trennen der Stromversorgung vom elektrischen Brandmelder) überprüfen Sie die Drehung des Blatts in die Fehlerposition „ZU“. Durch Zurückdrehen des Blatts in die Position „OFFEN“ überprüfen Sie dies, indem Sie die Stromversorgung des Servomotors wiederherstellen (z. B. durch Loslassen der Testtaste oder Wiederherstellung der Stromversorgung des elektrischen Feuermelders).

Bei Ausführungen mit optischem Rauchmelder müssen folgende Kontrollen durchgeführt werden

- Kontrollen der Funktionsfähigkeit des optischen Rauchmelders führen Mitarbeiter einer beauftragten Organisation durch, die über entsprechende elektrotechnische Qualifikation verfügen und die nachweislich vom Hersteller geschult wurden. Die Kontrollen der Funktionsfähigkeit werden im Rahmen der Kontrollen der Funktionsfähigkeit der Brandschutzklappen mind. 1x im Jahr durchgeführt.
- Bei Funktionsprüfungen empfehlen wir, die Klappen in die Position „GESCHLOSSEN“ beim ausgeschalteten Lüfter oder bei geschlossener Regelklappe angebracht zwischen dem Lüfter und der Brandschutzklappe zu verstellen.
- Demontage der Abdeckung der Revisionsöffnung
 - Schrauben mit Linsenkopf (2 Stk.) herausschrauben und mit dem Kippen die Abdeckung herausnehmen.



Detail der Abdeckung der Revisionsöffnung

- Stellen Sie sicher, dass jede Klappe vollständig auf Funktionsfähigkeit überprüft wird. Der Betrieb sollte über das Steuersystem oder durch manuelle Betätigung eingeleitet werden. Das Klappenblatt sollte sich ordnungsgemäß öffnen und schließen lassen und der Betrieb sollte vor der Übergabe visuell überprüft und dokumentiert werden.

So gehen Sie vor, nachdem die Sicherungen Tf1 oder Tf2 aktiviert wurden

- Bei Unterbrechung der Thermosicherung Tf1 (bei Überschreitung der Temperatur außerhalb des Rohres) muss der Stellantrieb mit Rückholfeder ausgetauscht werden. → siehe Seite 10.
- Im Falle einer Unterbrechung der Tf2-Thermosicherung (bei Überschreitung der Temperatur innerhalb der Rohrleitung) muss nur das Ersatzteil ZBAT 72 (95/120/140) ausgetauscht werden (entsprechend der Auslösetemperatur). → siehe Seite 10

Häufigkeit der Inspektionsprüfungen

Inbetriebnahme- und Inspektionskontrollen					
Prüfstelle	Intervalle			Sollzustand	Maßnahme bei Abweichung
	Vor Inbetriebnahme	1 x Jahr	Nach Bedarf		
Brandschutzklappe Zugänglichkeit	x			Klappe zugänglich	Zugänglichkeit herstellen
Brandschutzklappe Einbau	x			Klappe eingebaut in Wand/Decke gemäß Herstellervorschriften	Brandschutzklappe korrekt einbauen
Brandschutzklappe Beschädigung	x	x		Brandschutzklappe darf keine Beschädigungen aufweisen	Brandschutzklappe Instandsetzen oder Klappe durch eine Neue ersetzen
Brandschutzklappe innere Verunreinigungen	x		x	Brandschutzklappen darf keine innere Verunreinigungen aufweisen	Brandschutzklappe reinigen
Schmelzlot	x	x		unversehrt	Schmelzlot austauschen
Auslöseeinrichtung Funktion	x	x		Funktion ordnungsgemäß	Auslöseeinrichtung austauschen
Stellantrieb Versorgungsspannung	x			Versorgungsspannung an der Brandschutzklappe nach Leistungsdaten	Versorgungsspannung anpassen
Anschlüsse- Luftleitungen/Flexibler Stutzen/Abschlußgitter	x			Anschluss gemäß Herstellervorschriften	Korrekten Anschluss herstellen
Klappenblatt + Dichtung	x	x		Klappenblatt/Dichtung in Ordnung	Klappenblatt/Dichtung austauschen
				Klappenblatt darf beim Öffnen bzw. Schließen am Klappengehäuse nicht reiben.	
Funktion BSK mit Schmelzlot überprüfen durch Schließen mit Handauslösung	x	x		Klappenblatt schließt selbsttätig	Auslöseeinrichtung austauschen
				Rastbolzen am Handgriff müssen in Position „ZU“ einrasten und die Klappe verriegeln	
Funktion BSK mit Schmelzlot überprüfen durch Öffnen mit Handauslösung	x	x		Klappenblatt lässt sich manuell öffnen	Brandschutzklappe instand setzen oder austauschen Auslöseeinrichtung austauschen
				Handgriff lässt sich mit Auslöseeinrichtung in Position „AUF“ einrasten	
Funktion BSK mit Stellantrieb überprüfen durch Schließen der Klappe	x	x		Antrieb funktioniert richtig	Versorgungsspannung kontrollieren
				Klappenblatt schließt	Stellantrieb austauschen
Funktion BSK mit Stellantrieb überprüfen durch Öffnen der Klappe	x	x		Antrieb funktioniert richtig	Versorgungsspannung kontrollieren
				Klappenblatt öffnet	Stellantrieb austauschen
Endschalter Funktion überprüfen	x	x		Funktion prüfen	Endschalter austauschen
Funktion der externen Signalgebung (Klappenstellungsanzeige)	x	x		Funktion prüfen	Fehlerursache beheben

XI. BESTELLANGABEN

Bestellschlüssel



* Die Größe DN 350 kann nur für Rundrohre in der Ausführung RS bestellt werden

** Einsatz und Länge sind abhängig vom gewählten Zubehör und der Klappenhöhe

BEISPIELE:

FDMR DE DN 200/300 .40 RS-ZN

Brandschutzklappe FDMR, Abmessung DN 200 mm, Baulänge 300 mm, Ausführung mit Stellantrieb AC 230 V, Standardaktivierungstemperatur 72 °C, Gerader Anschluss an ein Rundrohr, Ausführung aus verzinktem Material, ohne Einbausatz / Rahmen, Standard-Silikondichtung.

FDMR DE DN 200/500 .40 120 R2 RS-ZN P G GB/VB/VE/SE

Brandschutzklappe FDMR, Abmessung DN 200 mm, Baulänge 500 mm, Ausführung mit Stellantrieb AC 230 V, Aktivierungstemperatur 120 °C, mit Einbaurahmen R2, Gerader Anschluss an ein Rundrohr, Ausführung aus verzinktem Material, pulverbeschichtet, in silikonfreier Dichtung. Mit Gitter auf der Bedienseite und flexiblem Anschlussstück auf der Einbauseite. Gemäß der Tabelle auf Seite 91 ist für diese Abmessung die Verwendung des Verlängerungsstücks VE290 auf der Einbauseite erforderlich. Gesamtlänge der Baugruppe 790 mm.

1 | Brandschutzklappentyp - FDMR

2 | Lieferland

3 | Abmessungen der Klappe $\varnothing D$ → siehe Seite 22

4 | Baulänge - für SPIRO 300 oder 500, mit Flansch 400 oder 500

5 | Klappenausführungen

.01	Handauslösung
.02 ³⁾	Handauslösung (ATEX ZONE 1,2)
.11	Handauslösung und Endschalter („ZU“)
.12 ³⁾	Handauslösung und Endschalter („ZU“) (ATEX ZONE 1,2)
.80	Handauslösung mit Endschaltern („ZU“+„AUF“)
.81 ³⁾	Handauslösung mit Endschaltern („ZU“+„AUF“) (ATEX ZONE 1,2)
.40	Mit Stellantrieb BF 230-TN (BFL, BFN 230-T) - Spannungsversorgung AC 230 V
.40ST	Mit Stellantrieb mit Stecker BF 230-TN-ST (BFL, BFN 230-T-ST) - Spannungsversorgung AC 230 V
.42 ^{2),3)}	Mit Stellantrieb ExMax-15-BF, mit Thermoelektrischen Aktivierungseinheit ExPro-TT (ATEX ZONE 1,2) - Spannungsversorgung im Bereich von 24 bis 230 VAC/DC
.50	Mit Stellantrieb BF 24-TN (BFL, BFN 24-T) - Spannungsversorgung AC/DC 24 V
.50ST	Mit Stellantrieb mit Stecker BF 24-TN-ST (BFL, BFN 24-T-ST) - Spannungsversorgung AC/DC 24 V
.63	Mit Kommunikations- und Stromversorgungseinrichtung BKN 230-24-MOD und Stellantrieb mit Stecker BF 24-TN-ST (BFL, BFN 24-T-ST) - Spannungsversorgung AC 230 V
.R3 ¹⁾	Mit Stellantrieb BF 24-TN (BFL, BFN 24-T), Kommunikations- und Stromversorgungseinrichtung LRZ Basis und mit optischem Rauchmelder ORS 144 K (Spannungsversorgung AC 230 V)

¹⁾ Der Rauchmelder wird auf dem Verlängerungsteil der Klappe montiert, das 180 mm lang ist. Diese Länge muss bei der Auslegung der nachgeschalteten Leitung zur Gesamtlänge der Klappe addiert werden.

²⁾ Diese Ausführungen sind nur mit einer Auslösetemperatur von 72 °C lieferbar.

³⁾ Diese Ausführungen werden nur mit ATEX-Dämpfungseinlagen geliefert.

■ Falls Klappen mit einem Segeltuchstutzen/ Abschlussgitter ausgestattet sein sollen, werden die notwendigen Verlängerungsteile automatisch angebracht und sind Kostenpflichtig, damit das Klappenblatt in der Bewegung nicht gehindert wird.

■ Detaillierte Informationen zu ATEX-Klappen (ZONE 1,2) → siehe Anhang

■ Das Nennmaß DN900 u. DN1000 ist auf Anfrage möglich.

6 | Aktivierungstemperatur

Handauslösung		Stellantrieb	
	72 °C *		72 °C *
104	104 °C	95	95 °C
147	147 °C	120	120 °C
		140	140 °C

* Standardaktivierungstemperatur

8 | Rohrverbindung

RS	Gerader Anschluss an ein Rundrohr
RF	Flanschverbindung

7 | Montagesatz / Rahmen

Ohne Einbausatz / Rahmen	
H	Montageanker
R1	Einbaurahme R1
R2	Einbaurahme R2
R3	Einbaurahme R3
R4	Einbaurahme R4
R5	Einbaurahme R5
R6	Einbaurahme R6
R7	Einbaurahme R7

9 | Material und weitere Ausführungsmöglichkeiten

ZN	Verzinkt
A2	Edelstahl 1.4301 (AISI 304)
A4	Edelstahl 1.4404 (AISI 316L) - inklusive Imprägnierung gegen Chemie - type PROMAT SR

10 | Oberflächenbehandlung

	Ohne Oberflächenbehandlung
P	Pulverbeschichtung des Klappengehäuses ZERO ZINC STEEL PRIME RAL 7032
IW	Imprägnierung des Klappenblattes mit einem Imprägniermittel PROMAT 2000 - Imprägnierung gegen Feuchtigkeit
IA	Imprägnierung des Klappenblattes mit einem Imprägniermittel PROMAT SR - Imprägnierung gegen Chemie

11 | Kaltdichtungsmaterial

	Silikonkautschuk *
G	Silikonfrei

* Standarddichtung

12, 13 | Brandschutzklappe mit Zubehör *

12 Einbauseite		13 Bedienseite	
-	Ohne Zubehör	-	Ohne Zubehör
SB	Elastische Stützen, Länge 155 mm	SE	Elastische Stützen, Länge 155 mm
SBS	Elastische Stützen, Länge 105 mm	SES	Elastische Stützen, Länge 105 mm
SBA	ATEX Elastische Stützen, Länge 155 mm	SEA	ATEX Elastische Stützen, Länge 155 mm
SBSA	ATEX Elastische Stützen, Länge 105 mm	SESA	ATEX Elastische Stützen, Länge 105 mm
GB	Abdeckgitter	GE	Abdeckgitter

* Die Material- und Oberflächenbehandlung der einzelnen Zubehöreile entspricht dem gewählten Material und der Oberflächenausführung des Klappens. Die Verlängerungsteile werden entsprechend der Klappengröße zugeordnet → siehe Seite 91. Abdeckgitter sind nur in pulverbeschichtetem Blech erhältlich.

Erweiterung der Klappen zum Einbau

Einbaurahme R



1 | Einbaurahmentyp R1/R2/R3/R4/R5/R6/R7

2 | Brandschutzklappentyp - FDMR

3 | Abmessungen der Klappe $\varnothing D \rightarrow$ siehe Seite 22

Montageanker

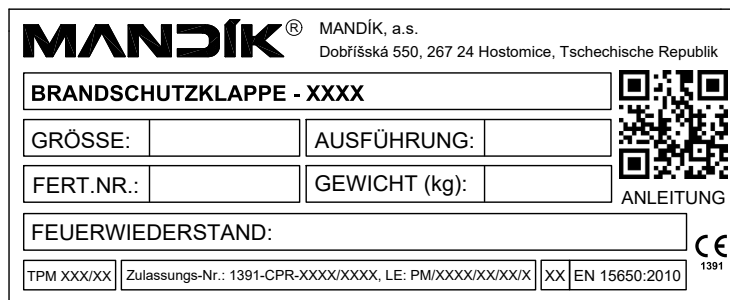


1 | Zubehörtyp - Montageanker

2 | Brandschutzklappentyp - FDMR

Typenschild

- Ein Typenschild befindet sich auf dem Klappengehäuse (Beispiel)



Ausschreibungstext

Fabrikat: MANDIK

Typ/Baureihe: FDMR

Allgemein:

- Feuerwiderstandsklasse EI 90 (ve, ho, i ↔ o) S
- Brandschutztechnisch geprüft nach EN 1366-2

Wartungsfreie Brandschutzklappen EI 90 (ve, ho, i ↔ o) S, Einbau mit beliebiger Klappenblattachslage, uneingeschränkter Absperrklappenblatffreilauf. Geeignet zum Nass- und Trockeneinbau in Massivwände/Massivdecken, in Leichtbauwände, entfernt von Massivwänden/Massivdecken, entfernt von Leichtbauwänden. Auch zum Einbau als Trockeneinbau direkt an, vor und entfernt von Massivwänden, Flansch-Flansch, mit teilweiser Ausmörtelung, mit gleitendem Deckenanschluss in Leichtbauwände mit Metallständer und geeignet auch zum Trockeneinbau mit Weichschott in Massivwände/ Massivdecken/ Leichtbauwände.

Sonstige Merkmale:

- EG-Konformitätszertifikat
- CE Zertifizierung gemäß DIN EN 15 650
- Leistungserklärung
- Klassifizierung gemäß EN 13501-3+A1
- Dichtheit gemäß EN 1751: Klappengehäuse Klasse ATC 3 (alte Markierung „C“) / Klappenblatt Klasse 3
- Max. Druckdifferenz 1200 Pa
- Max. Luftstromgeschwindigkeit 12 m/s (Strömungsgeschwindigkeit gerechnet für den Lichten Querschnitt - Nennmaß der BSK)

Materialien und Oberflächen:

Gehäuse:

- Verzinktes Stahlblech
- Verzinktes Stahlblech mit Pulverbeschichtung
- Edelstahl 1.4301

Klappenblatt:

- Austauschbar
- Kalziumsilikat-Isolierplatten-korrosionsbeständig
- Ummantelung des Klappenblattes aus verzinktem Stahlblech oder Edelstahlblech

Weitere Bauteile:

- Klappenachsen und Antriebsgestänge - galvanisch verzinkt
- Dichtungen
- Verlängerungsteile VB/ VE
- Abschlussgitter GB/ GE

Auslösetemperatur:

- 72°C/104°C/147°C - Klappen mit Mechanik
- 72°C/95°C - Klappen mit Stellantrieb

Ausführungen:

- Manuelle und Temperaturklappenausführung
- Ausführung mit elektrischem Endschalter - Klappenblattstellung „ZU“
- Ausführung mit elektrischen Endschaltern - Klappenblattstellung „ZU + AUF“
- Ausführung mit elektrischem Antrieb 230V AC oder 24V AC/DC
- Ausführung mit elektrischem Antrieb 24V AC/DC und Kommunikations- und Stromversorgungseinrichtung 230V AC

Größen:

- Brandschutzklappen: DN = Ø 100 ÷ Ø 800 mm (DN 900 mm und DN 1000 mm auf Anfrage)

Zubehör:

- Elastische Stützen - gestreckte Länge etwa 155 mm, min. 100 mm, Baustoffklasse B2
- Abschlussgitter GB/ GE
- Verlängerungsteile VB/ VE

Der Hersteller behält sich das Recht vor, weitere Änderungen an Produkten und Zusatzgeräten vorzunehmen.
Aktuelle Informationen stehen unter www.mandik.de zur Verfügung.

MANDÍK[®]

www.mandik.de

MANDÍK, a. s. • Dobříšská 550 • 267 24 Hostomice • Tschechische Republik • Tel.: +420 311 706 742 • E-Mail: mandik@mandik.cz
MANDÍK GmbH • Veit-Stoß-Straße 12 • 92637 Weiden • Deutschland • Tel.: +49(0) 961-6702030 • E-Mail: anfragen@mandik.de