

CFDM a CFDM-V

Požární klapka

Technická dokumentace

Návod k montáži, uvedení do provozu, obsluze, údržbě a servisu



Tyto technické podmínky stanovují řadu vyráběných velikostí, hlavní rozměry, provedení a rozsah použití požárních klapek CFDM a CFDM-V (dále jen požárních klapek). Jsou závazné pro výrobu, projekci, objednávání, dodávání, skladování, montáž, provoz, údržbu a kontroly provozuschopnosti.

OBSAH

I. VŠEOBECNĚ.....	3
Popis.....	3
II. PROVEDENÍ.....	4
Provedení s mechanickým ovládáním.....	4
III. ROZMĚRY.....	6
Technické parametry.....	6
IV. ZABUDOVÁNÍ.....	7
Umístění a zabudování.....	7
Přehled způsobů zabudování.....	8
Zabudování v tuhé stěnové konstrukci.....	9
Zabudování v sádkartonové konstrukci.....	12
Zabudování v tuhé stropní konstrukci.....	15
Postup instalace klapky CFDM / CFDM-V do požárně dělící konstrukce.....	16
V. TECHNICKÉ ÚDAJE.....	17
Tlakové ztráty.....	17
VI. MATERIÁL, POVRCHOVÁ ÚPRAVA.....	18
VII. BALENÍ, DOPRAVA, SKLADOVÁNÍ, ZÁRUKA.....	18
Logistické údaje.....	18
Záruka.....	18
VIII. MONTÁŽ, OBSLUHA A ÚDRŽBA.....	19
Uvedení do provozu a kontroly provozuschopnosti.....	19
IX. ÚDAJE PRO OBJEDNÁVKU.....	20
Objednávkový klíč.....	20
Údajový štítek.....	21

I. VŠEOBECNĚ

Popis

Požární klapky jsou uzávěry v potrubních rozvodech vzduchotechnických zařízení, které zabráňují šíření požáru a zplodin hoření z jednoho požárního úseku do druhého uzavřením vzduchovodů v místech osazení dle ČSN 73 0872.

List klapky uzavírá samočinně průchod vzduchu pomocí uzavírací pružiny. Uzavírací pružina je uvedena v činnost inicializací tepelné pojistky. Pružina uzavře listy klapky.

Po uzavření listu je klapka utěsněna proti průchodu kouře molitanovým těsněním. Současně je list klapky uložen do

hmoty, která působením zvyšující se teploty zvětšuje svůj objem a vzduchovod neprodyšně uzavře.

Požární klapka může být vybavena talířovým ventilem v obou kombinacích - pro odvod (TVOM) a pro přívod (TVPM). Ventil je upevněn pružinami v tělese klapky a lze ho snadno od klapky odpojit. Ventil lze nainstalovat pouze na klapku s rozšířeným tělesem (CFDM-V).



CFDM



CFDM-V s odvodním ventilem (TVOM) a
přívodním ventilem (TVPM)

Charakteristika klapek

- CE certifikace dle EN 15650
- Testováno dle EN 1366-2
- Klasifikováno dle EN 13501-3+A1
- Provedení klapky dle požadované požární odolnosti: EI 60 S, EI 90 S, EI 120 S
- Těsnost dle EN 1751 přes list klapky třída 2, vnější těsnost se rovná potrubnímu systému
- Korozivzdornost dle EN 15650
- Osvědčení o stálosti vlastností č. 1391-CPR-XXXX/XXXX
- Prohlášení o vlastnostech č. PM/CFDM/01/XX/X, PM/CFDM-V/01/XX/X
- Hygienické posouzení - Posudek č. 1.6/pos/19/19b

Provozní podmínky

- Bezchybná funkce klapky je zajištěna za těchto podmínek
 - maximální rychlost proudění vzduchu 12 m/s
 - maximální tlakový rozdíl 1200 Pa
 - rovnoměrné rozložení proudění vzduchu v celém průřezu klapky.
- Klapky lze instalovat v libovolné poloze
- Klapky jsou určeny pro vzdušiny bez abrazivních, chemických a lepivých příměsí.
- Klapky jsou určeny pro prostředí chráněné proti povětrnostním vlivům s klasifikací klimatických podmínek třídy 3K22 dle EN IEC 60 721-3-3 ed.2. (3K22 se používá pro uzavřená místa s regulovanou teplotou)
- Teplota v místě instalace je povolena v rozsahu -30°C do +50°C.

II. PROVEDENÍ

Provedení s mechanickým ovládáním

Provedení .01

- Provedení s mechanickým ovládáním s tepelnou tavnou pojistkou (mechanika uvnitř), které při dosažení jmenovité spouštěcí teploty 72 °C uvede do činnosti uzavírací zařízení.
- Do teploty 70 °C nedojde k samospuštění uzavíracího zařízení.
- Provedení klapky dle požadované požární odolnosti: EI 60 S, EI 90 S, EI 120 S



Provedení .01 - CFDM



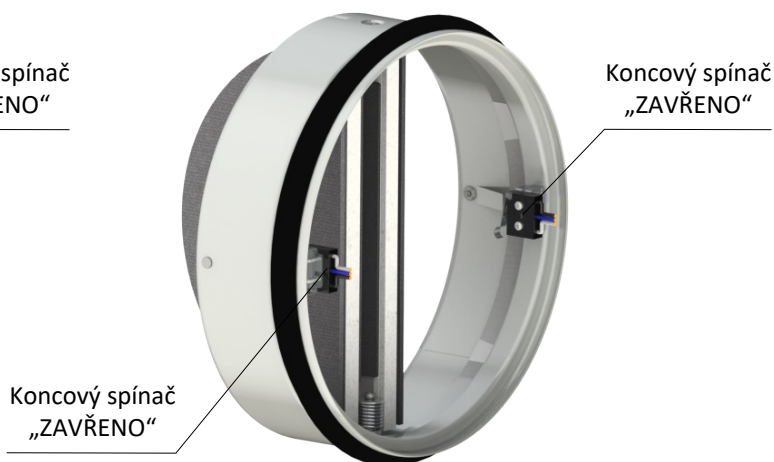
Provedení .01 - CFDM-V s talířovým ventilem

Provedení .11 a .15

- Tato provedení jsou rozšířením provedení .01, které jsou doplněné o signalizaci polohy listu klapky "ZAVŘENO".
- Provedení .11 - 1 koncový spínač "ZAVŘENO"
- Provedení .15 - 2 koncové spínače "ZAVŘENO".
- Připojení koncových spínačů je vyvedeno průchodkou přes potrubí. U klapky CFDM-V je možné připojení spínačů vyvést vhodným způsobem kolem ventilu nebo přes provedený otvor v tělese potrubí a požárně dělicí konstrukci.
- Provedení klapky dle požadované požární odolnosti: EI 60 S, EI 90 S, EI 120 S
- Detail koncového spínače → viz strana 5

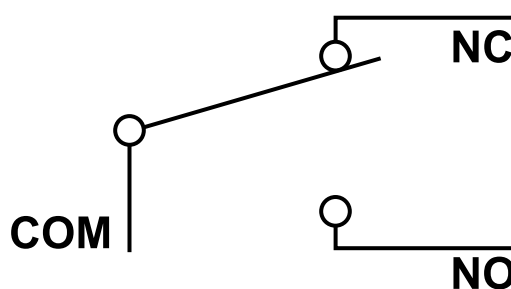
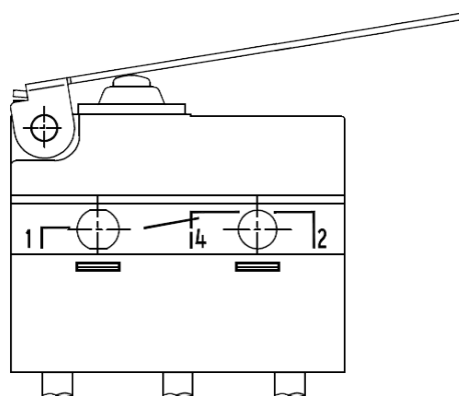


Provedení .11



Provedení .15

Koncový spínač G905-300E03W1



1(COM) - černý drát

2(NC) - šedý drát

4(NO) - modrý drát

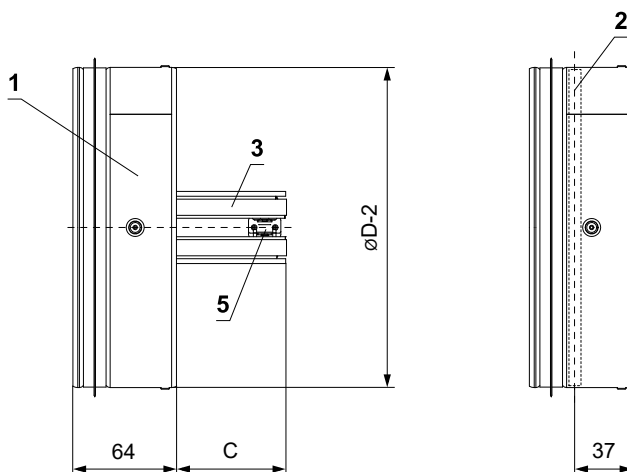
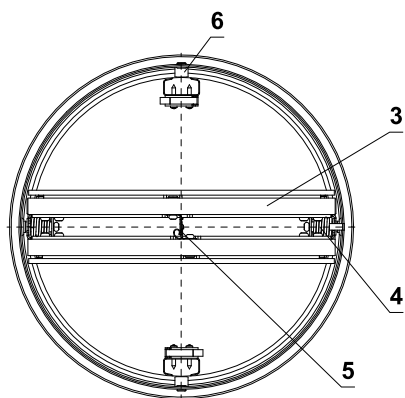
Jmenovité napětí a maximální proud	AC 230V / 5A
Stupeň krytí	IP 67
Pracovní rozsah teplot	-25°C ... +120°C

Tento koncový spínač může být zapojen dvěma následujícími způsoby

- ROZEPÍNACÍ KONTAKT při pohybu ramena spínače ... zapojit dráty 1+2
- SPÍNACÍ KONTAKT při pohybu ramena spínače ... zapojit dráty 1+4

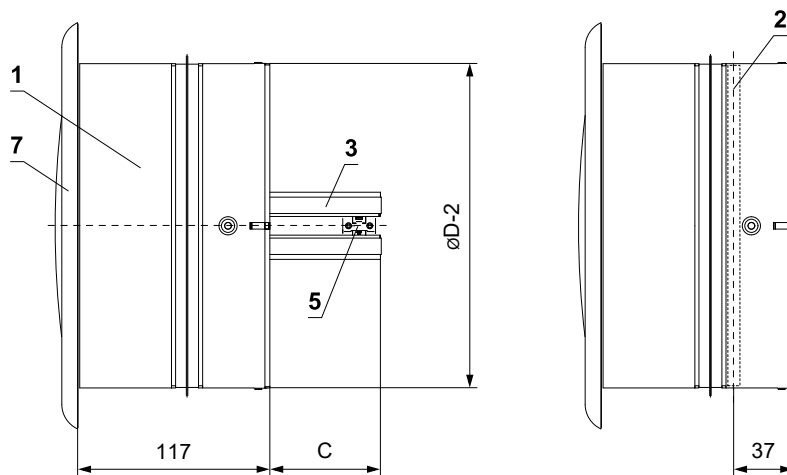
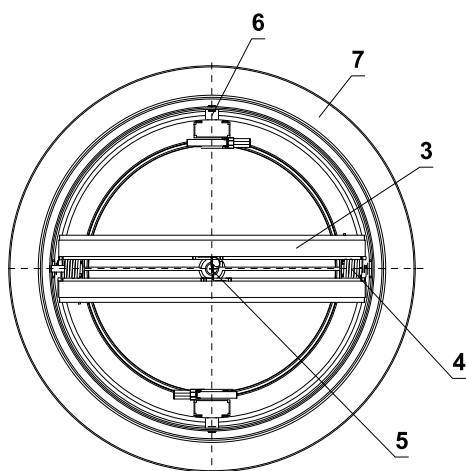
III. ROZMĚRY

CFDM



- 1 Těleso klapky CFDM
- 2 Osa listu klapky
- 3 List klapky
- 4 Uzavírací pružina
- 5 Tepelná tavná pojistka
- 6 Pojistná planžeta

CFDM-V s talířovým ventilem



- 1 Těleso klapky CFDM-V
- 2 Osa listu klapky
- 3 List klapky
- 4 Uzavírací pružina
- 5 Tepelná tavná pojistka
- 6 Pojistná planžeta
- 7 Talířový ventil

Technické parametry

Jmenovitý rozměr $\varnothing D$ [mm]	Hmotnost CFDM [kg]	Hmotnost CFDM-V * [kg]	Hmotnost TVPM [kg]	Hmotnost TVOM [kg]	Volná plocha S_f [m ²]	Přesah listu "c" [mm]
100	0,4	0,4	0,2	0,2	0,0030	18
125	0,5	0,5	0,3	0,3	0,0060	30
160	0,6	0,6	0,4	0,4	0,0119	48
200	0,8	0,8	0,6	0,5	0,0209	68

* K CFDM-V je nutné přičíst hmotnost vybraného talířového ventilu (TVPM nebo TVOM).

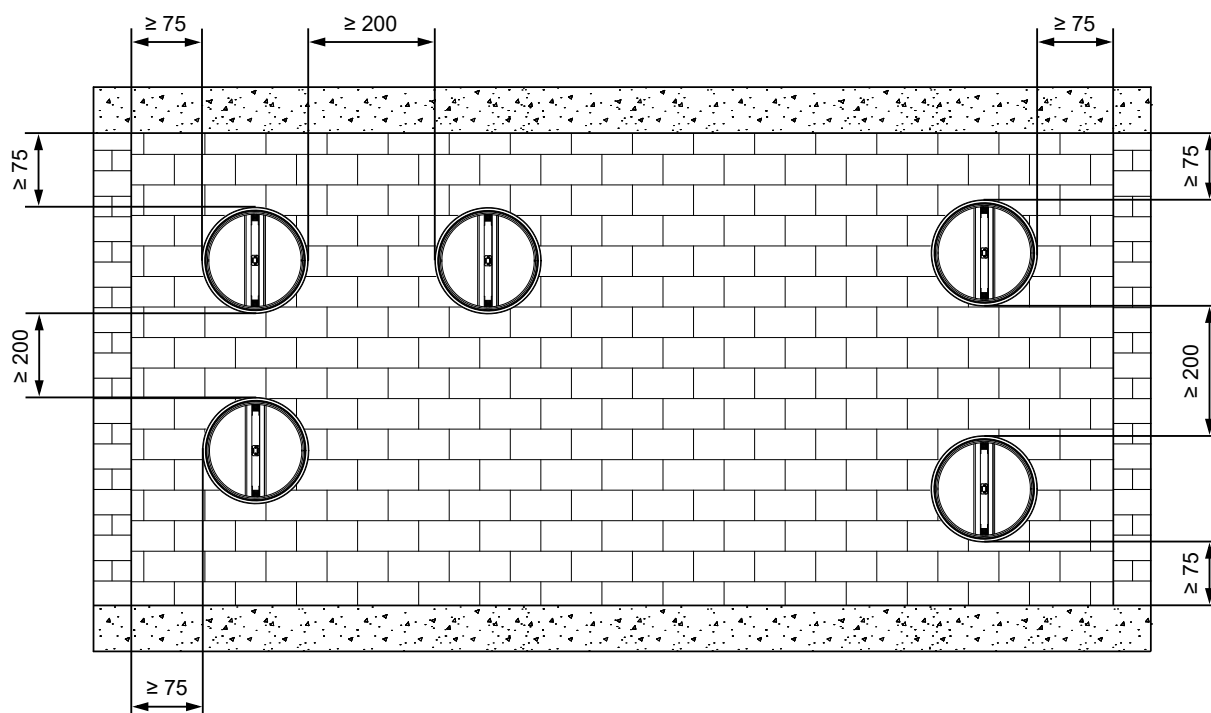
IV. ZABUDOVÁNÍ

Umístění a zabudování

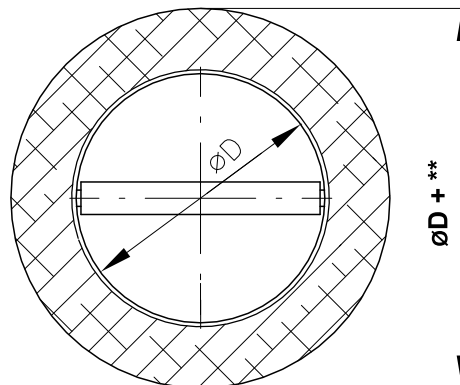
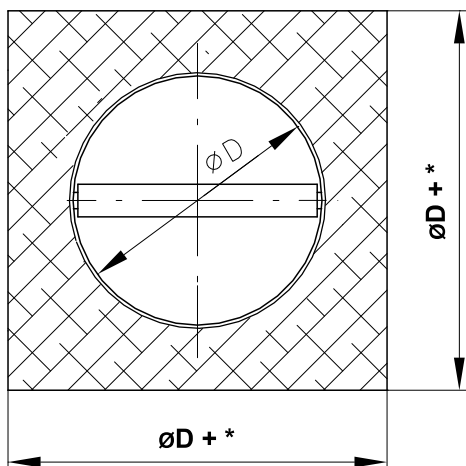
- Požární klapky jsou vhodné pro zabudování v libovolné poloze ve svislých a vodorovných prostupech požárně dělicích konstrukcí. Prostupy pro montáž klapek musí být provedeny tak, aby bylo zcela vyloučeno přenášení všech zatížení od požárně dělicích konstrukcí na vzduchotechnické potrubí v místě umístění požární klapky. Mezera mezi osazenou klapkou a stavební konstrukcí musí být dokonale vyplněna schváleným materiálem v celém jejím objemu.
- Klapka musí být přístupná pro pravidelné kontroly a údržbu.
- Klapka musí být vložena do potrubí tak, aby list klapky (v uzavřené poloze) byl umístěn v požárně dělicí konstrukci.
- Vzdálenost mezi požární klapkou a konstrukcí (stěnou, stropem) musí být minimálně 75 mm dle EN 1366-2. Jestliže mají být zabudovaná dvě nebo více potrubí s klapkami v jedné požárně dělicí konstrukci, musí být vzdálenost mezi sousedními klapkami minimálně 200 mm dle EN 1366-2. Další schválené varianty → viz strany 9 až 15

Minimální vzdálenost mezi požárními klapkami a konstrukcí

- minimální vzdálenost 200 mm mezi klapkami, podle EN 1366-2
- minimální vzdálenost 75 mm mezi klapkou a konstrukcí (stěna/strop), podle EN 1366-2
- Další schválené varianty → viz strany 9 až 15



Rozměry instalačního otvoru



*** Sádra nebo malta, klapka CFDM 60 v tuhé/SDK konstrukci**

- min. ØD+60
- max. ØD+240

*** Sádra nebo malta, klapka CFDM 90/120 v tuhé/SDK konstrukci**

- ØD+100

*** Měkká ucpávka, klapka CFDM 90 v tuhé/SDK konstrukci**

- ØD+100

*** Sádra nebo malta, klapka CFDM 60/90 ve stropní konstrukci**

- ØD+100

**** Sádra nebo malta, klapka CFDM 60 v tuhé konstrukci (kruhový otvor)**

- min. ØD+60
- max. ØD+240

**** Sádra nebo malta, klapka CFDM 90/120 v tuhé konstrukci (kruhový otvor)**

- ØD+100

Přehled způsobů zabudování

Zabudování	stěna/strop min. tloušťka [mm]	Způsob zabudování	Požární odolnost *	Strana
V tuhé stěnové konstrukci	100	Sádra nebo malta	EI 60 (v _e) S [V/H] EI 90 (v _e) S [V/H]	9
	125		EI 120 (v _e) S [V/H]	
	100	Měkká ucpávka	EI 90 (v _e) S [V/H]	10
		Až 4 klapky v jednom instalačním otvoru - sádra nebo malta	EI 60 (v _e) S [V/H]	11
V sádkartonové konstrukci	100	Sádra nebo malta	EI 60 (v _e) S [V/H] EI 90 (v _e) S [V/H]	12
	125		EI 120 (v _e) S [V/H]	
	100	Měkká ucpávka	EI 90 (v _e) S [V/H]	13
		Až 4 klapky v jednom instalačním otvoru - sádra nebo malta	EI 60 (v _e) S [V/H]	14
V tuhé stropní konstrukci	150	Sádra nebo malta	EI 60 (h _o) S [H] EI 90 (h _o) S [H]	15

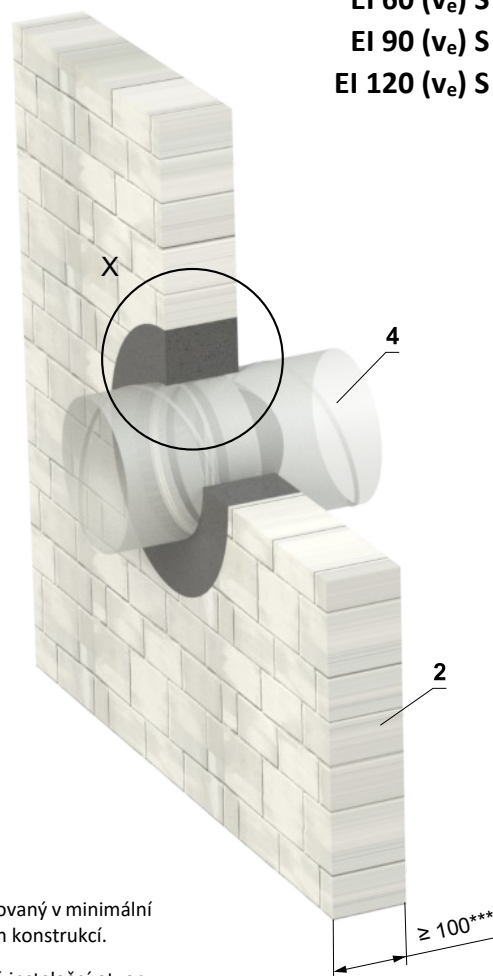
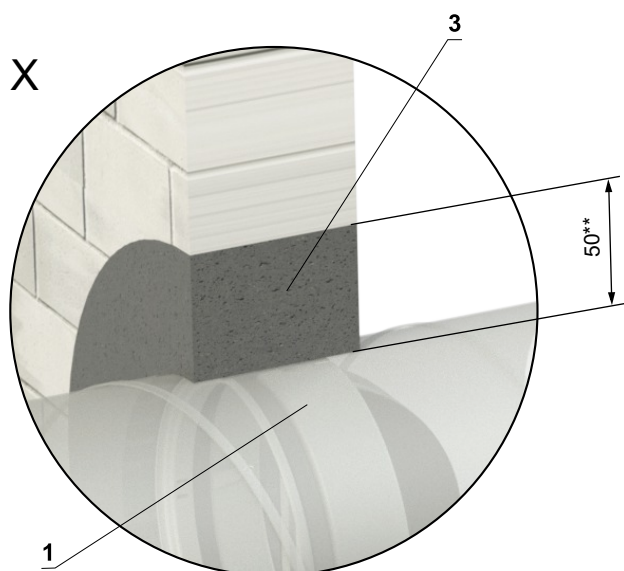
* V závislosti na požadované požární odolnosti je nutné použít typ klapky s odpovídající požární odolností.

Zabudování v tuhé stěnové konstrukci

V tuhé stěnové konstrukci - sádra nebo malta

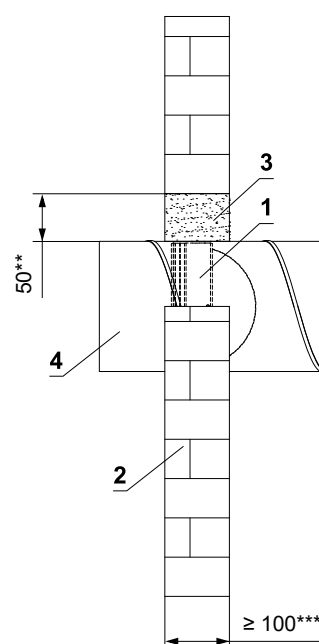
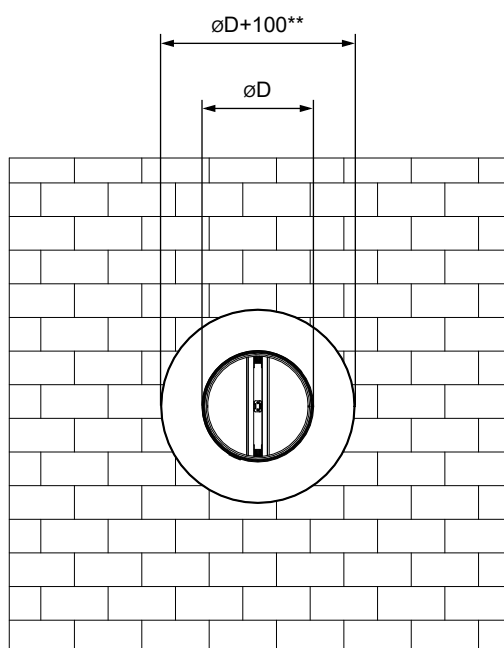
- V závislosti na požadované požární odolnosti je nutné použít typ klapky s odpovídající požární odolností

*EI 60 (v_e) S [V/H]
EI 90 (v_e) S [V/H]
EI 120 (v_e) S [V/H]



* Klapky **CFDM 60** mohou být instalovány v minimální vzdálenosti 30 mm od navazujících konstrukcí.

** Pro klapku **CFDM 60** je schválený instalační otvor mezi konstrukcí a klapkou v rozmezí 30...120 mm.

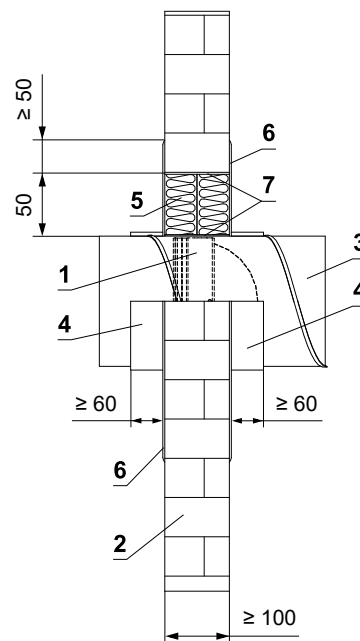
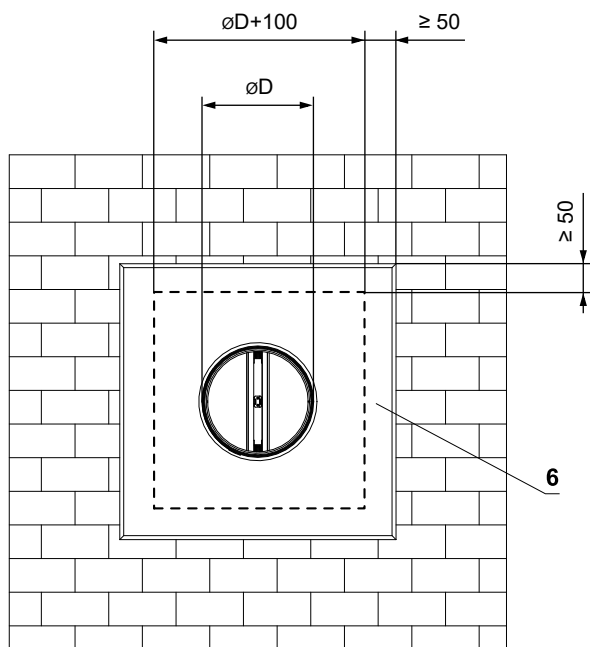
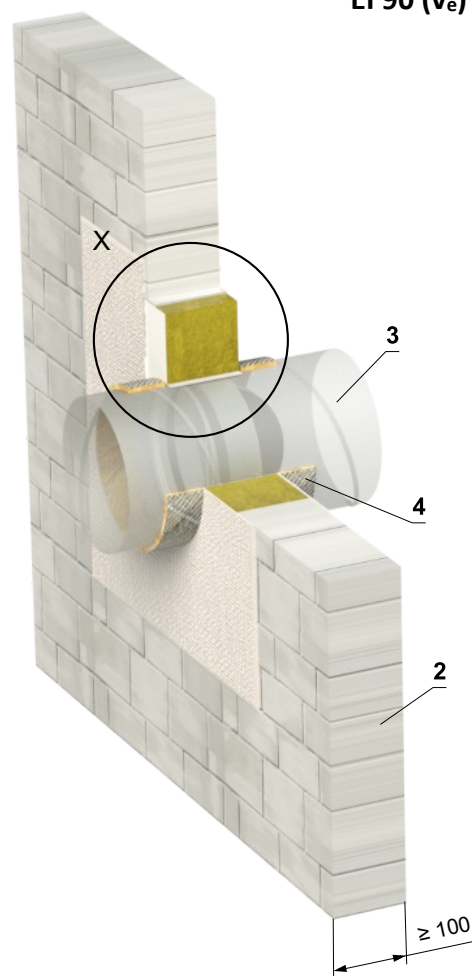
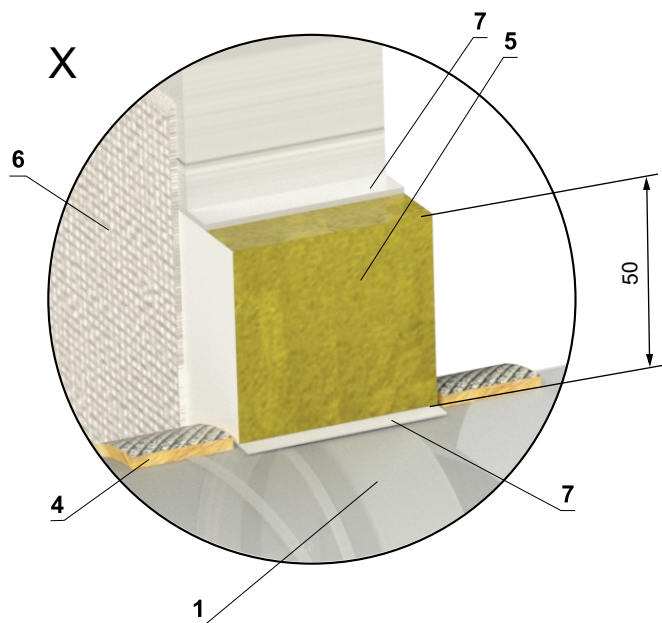


- 1 CFDM
- 2 Tuhá stěnová konstrukce
- 3 Sádra nebo malta
- 4 Potrubí

*** ≥ 100 mm pro klapky **CFDM 60/90**
 ≥ 125 mm pro klapku **CFDM 120**

V tuhé stěnové konstrukci - měkká ucpávka

EI 90 (v_e) S [V/H]

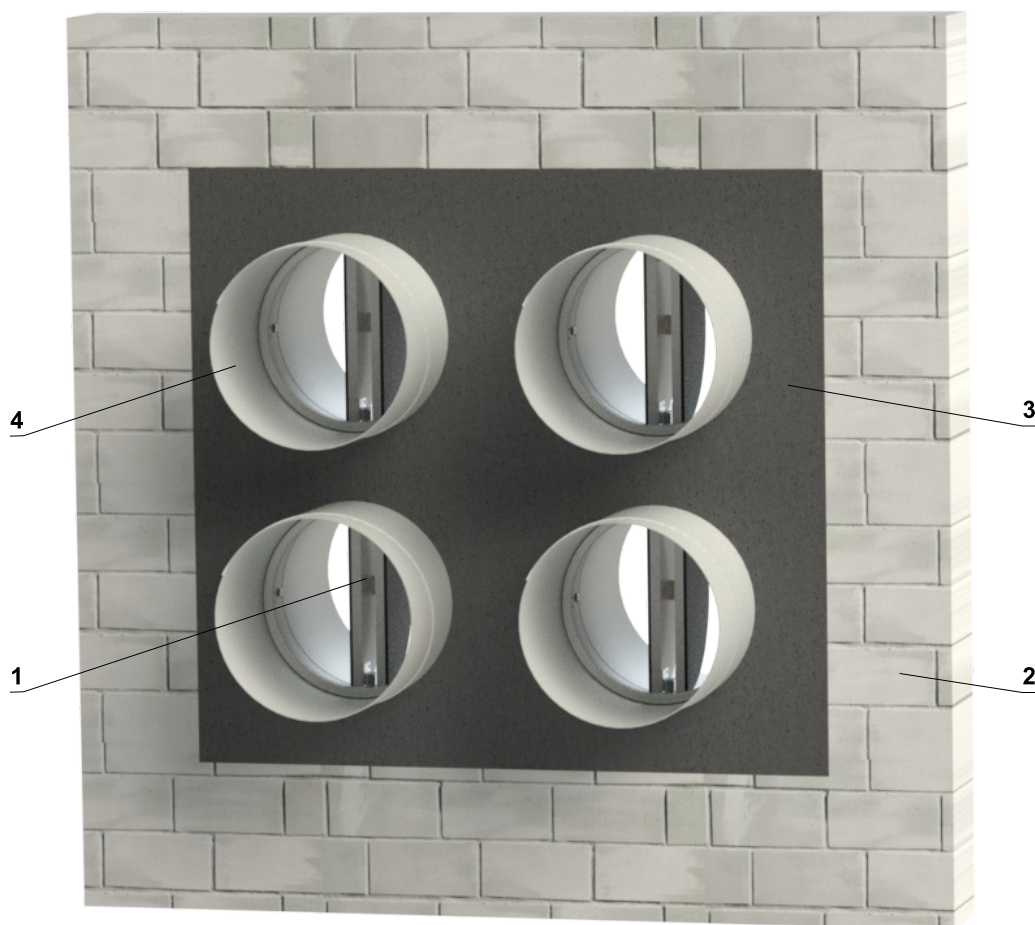


- 1 CFDM
- 2 Tuhá stěnová konstrukce
- 3 Potrubí
- 4 Samolepící izolační páska tl. 6 mm, šíře min. 60 mm (Kerafix 2000) - nalepit na potrubí z obou stran požární dělicí konstrukce
Měkká ucpávka Systém HILTI*
- 5 Protipožární deska - min. hustota 140 kg/m³ (HILTI CFS-CT B 1S 140/50...)
- 6 Protipožární nátěr - tl. 1 mm (HILTI CFS-CT...) - nátěr je přetažený na podpěrnou konstrukci a na potrubí.
- 7 Protipožární tmel - (HILTI CFS-S ACR...) vyplnit mezeru z obou stran požární dělicí konstrukce a po celém obvodu prostupu a tělese potrubí.

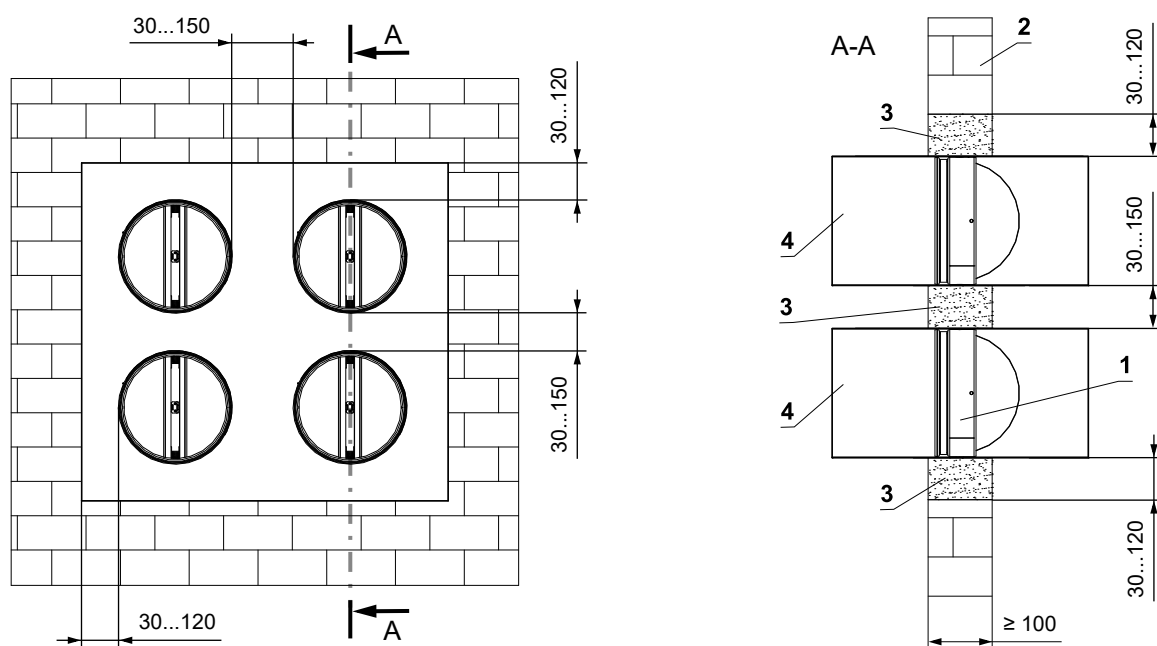
* Systém HILTI může být nahrazen obdobným systémem se stejnou nebo vyšší tloušťkou, hustotou, třídou reakce na oheň, odzkoušeným dle EN 1366-3

V tuhé stěnové konstrukci - až 4 klapky v jednom instalačním otvoru - sádra nebo malta

*EI 60 (ve) S [V/H]



* Klapky **CFDM 60** mohou být instalovány v minimální vzdálenosti 30 mm od navazujících konstrukcí.



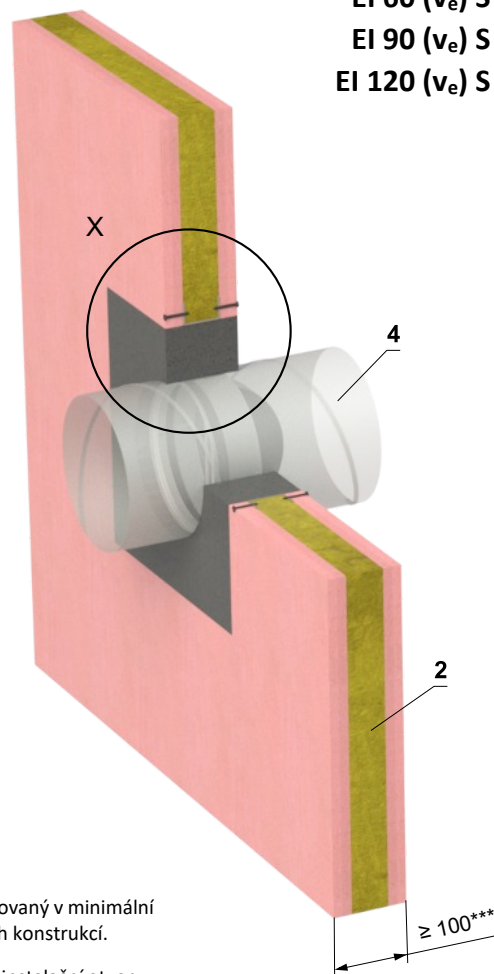
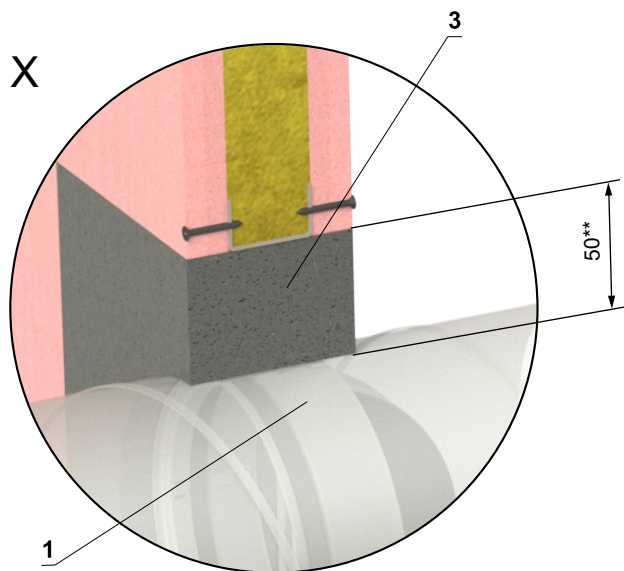
- 1 CFDM
- 2 Tuhá stěnová konstrukce
- 3 Sádra nebo malta
- 4 Potrubí

Zabudování v sádkartonové konstrukci

V sádkartonové konstrukci - sádra nebo malta

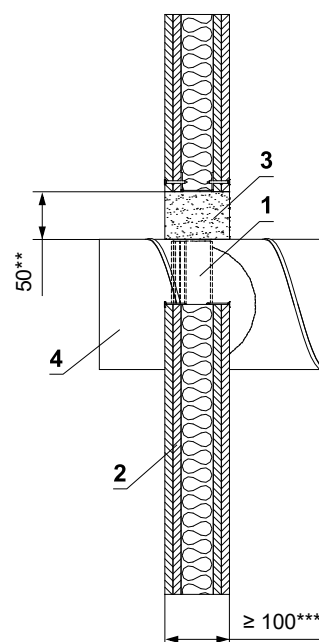
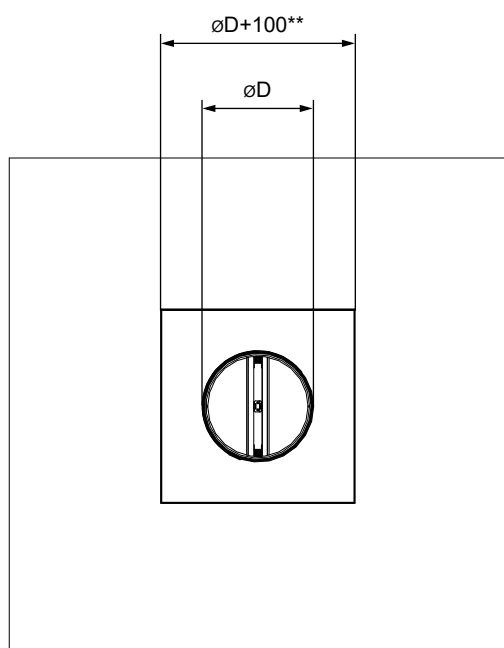
- V závislosti na požadované požární odolnosti je nutné použít typ klapky s odpovídající požární odolností
- Otvor pro instalaci je olemován UW/CW profilem.

*EI 60 (v_e) S [V/H]
EI 90 (v_e) S [V/H]
EI 120 (v_e) S [V/H]



* Klapky CFDM 60 mohou být instalovány v minimální vzdálenosti 30 mm od navazujících konstrukcí.

** Pro klapku CFDM 60 je schválený instalační otvor mezi konstrukcí a klapkou v rozmezí 30...120 mm.



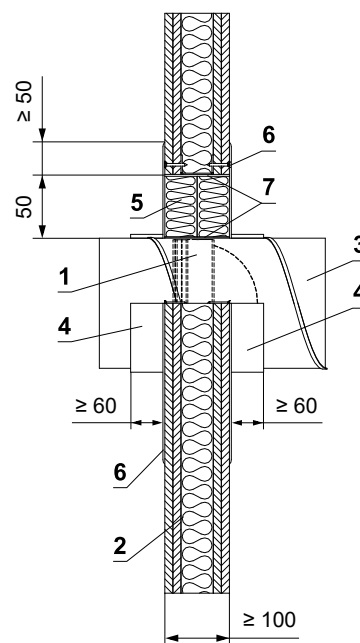
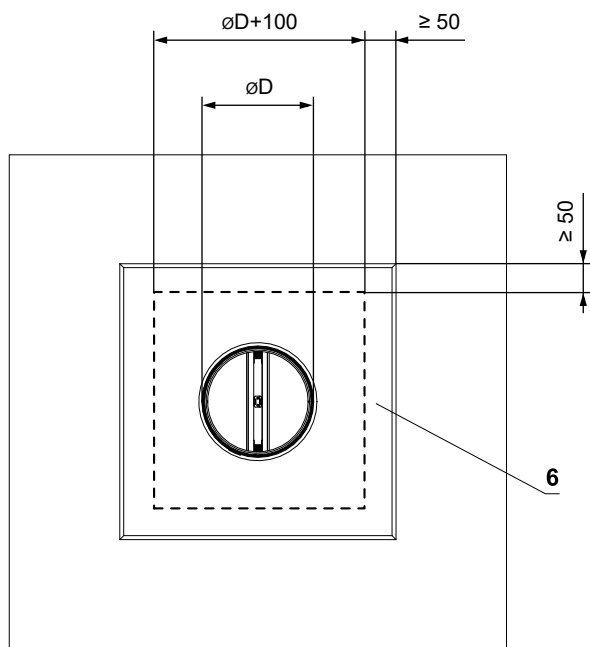
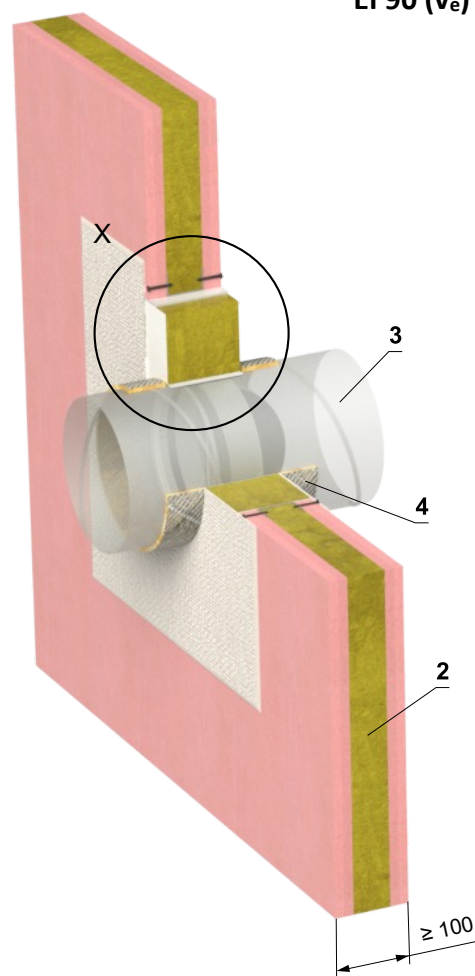
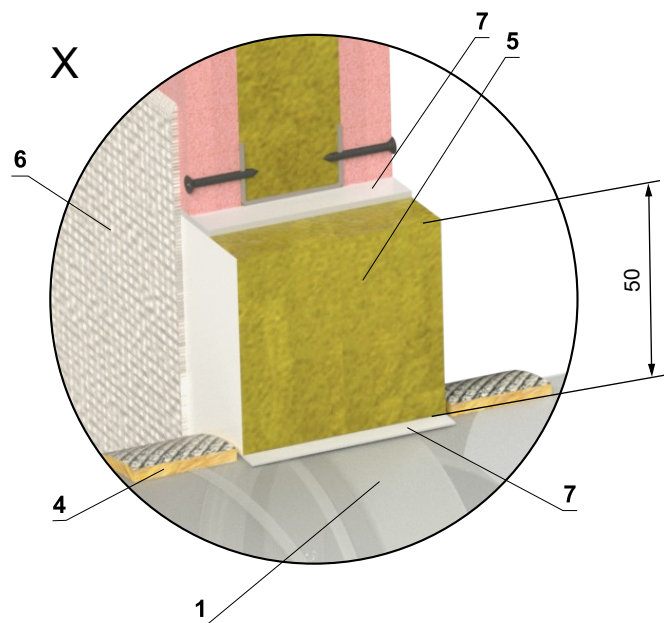
- 1 CFDM
- 2 Sádkartonová konstrukce
- 3 Sádra nebo malta
- 4 Potrubí

*** ≥ 100 mm pro klapky CFDM 60/90
≥ 125 mm pro klapku CFDM 120

V sádrokartonové konstrukci - měkká ucpávka

EI 90 (ve) S [V/H]

- Otvor pro instalaci je olemován UW/CW profilem.

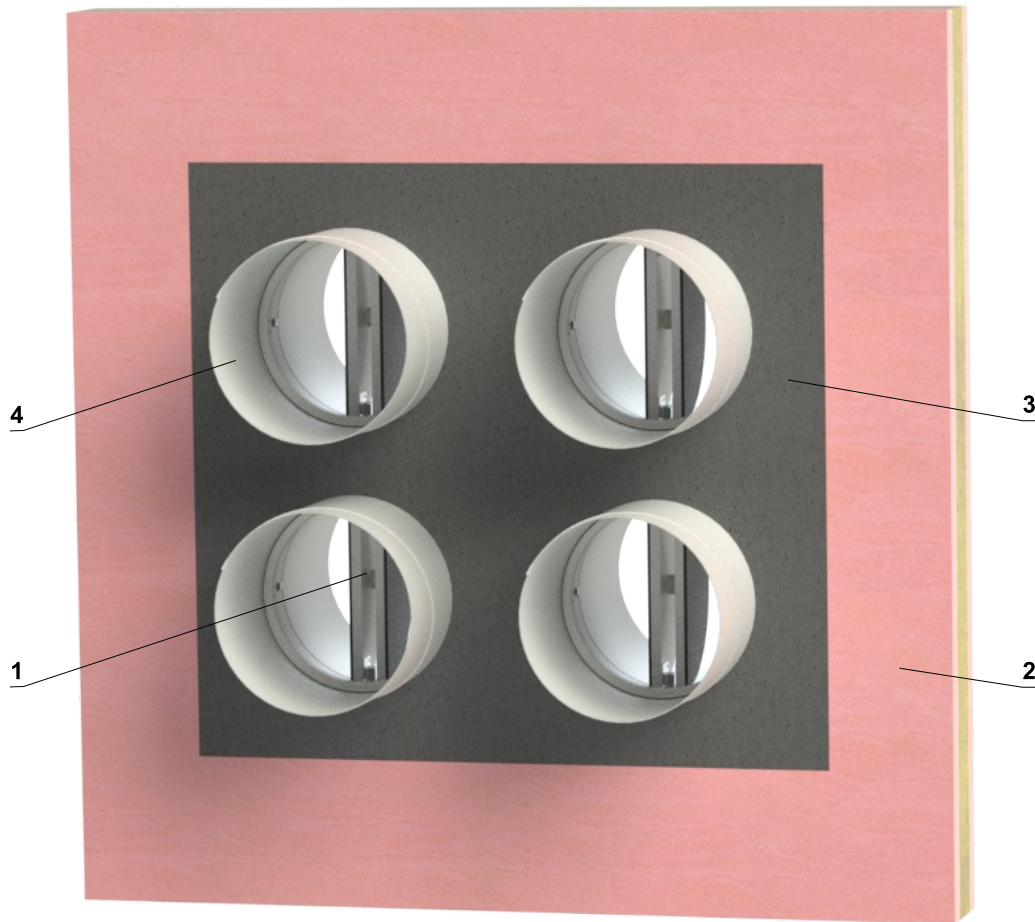


- 1 CFDM
- 2 Sádrokartonová konstrukce
- 3 Potrubí
- 4 Samolepící izolační páska tl. 6 mm, šíře min. 60 mm (Kerafix 2000) - nalepit na potrubí z obou stran požárně dělící konstrukce
Měkká ucpávka Systém HILTI*
- 5 Protipožární deska - min. hustota 140 kg/m³ (HILTI CFS-CT B 1S 140/50...)
- 6 Protipožární nátěr - tl. 1 mm (HILTI CFS-CT...) - nátěr je přetažený na podpěrnou konstrukci a na potrubí.
- 7 Protipožární tmel - (HILTI CFS-S ACR...) vyplnit mezeru z obou stran požárně dělící konstrukce a po celém obvodu prostupu a tělese potrubí.

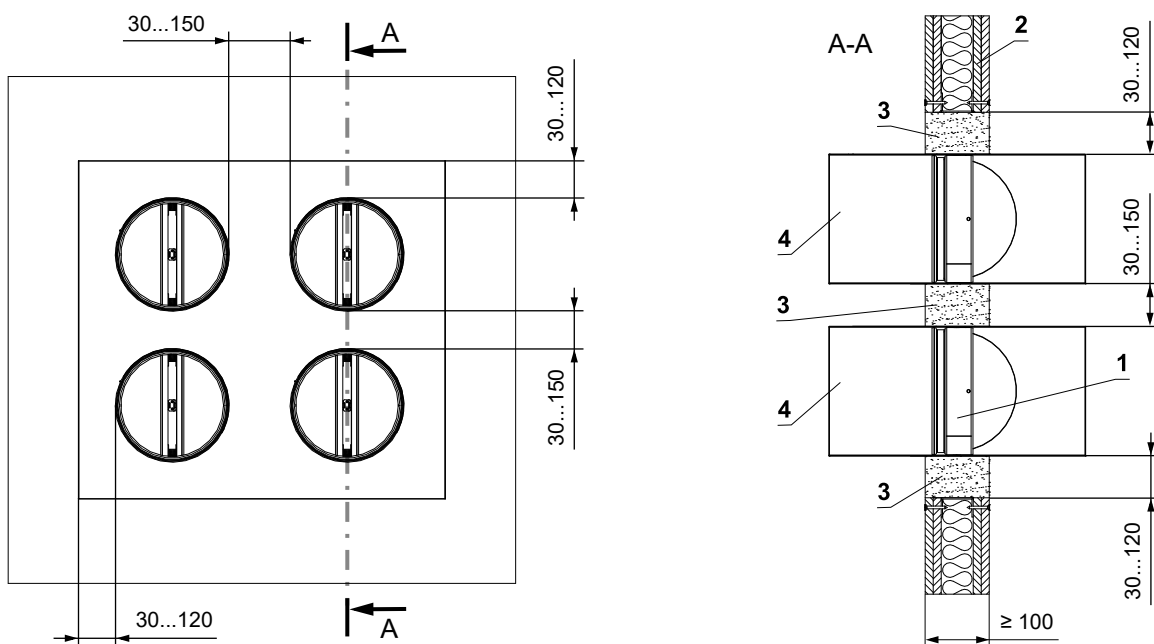
* Systém HILTI může být nahrazen obdobným systémem se stejnou nebo vyšší tloušťkou, hustotou, třídou reakce na oheň, odzkoušeným dle EN 1366-3

V sádrokartonové konstrukci - až 4 klapky v jednom instalačním otvoru - sádra nebo malta

*EI 60 (ve) S [V/H]



* Klapky CFDM 60 mohou být instalovány v minimální vzdálenosti 30 mm od navazujících konstrukcí.



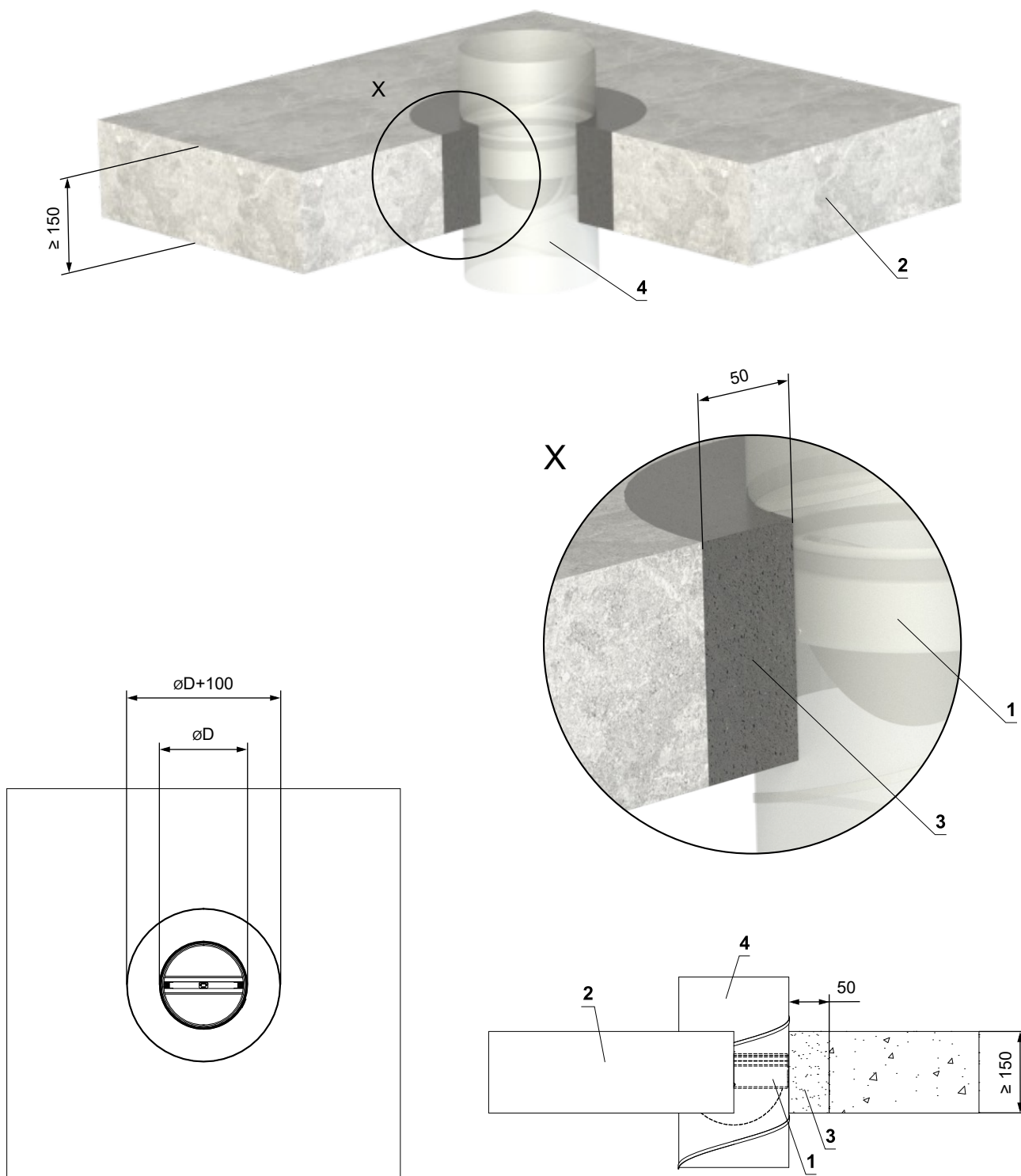
- 1 CFDM
- 2 Sádrokartonová konstrukce
- 3 Sádra nebo malta
- 4 Potrubí

■ Otvor pro instalaci je olemován UW/CW profilem.

Zabudování v tuhé stropní konstrukci

V tuhé stropní konstrukci - sádra nebo malta

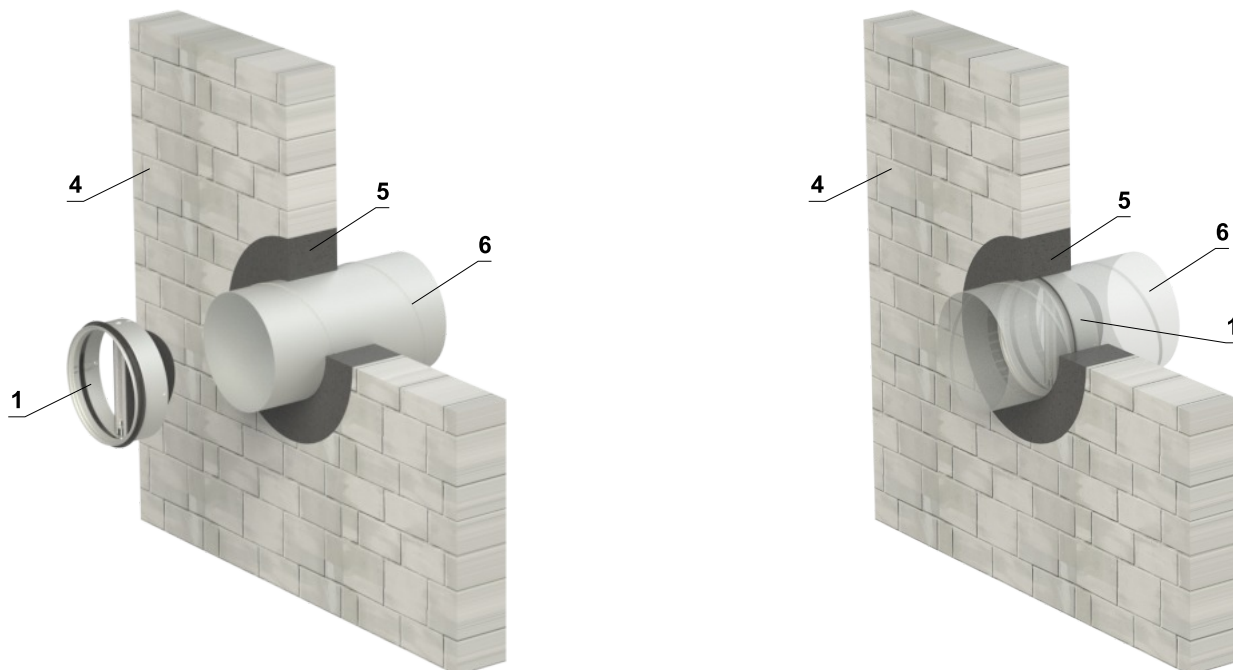
- V závislosti na požadované požární odolnosti je nutné použít typ klapky s odpovídající požární odolností
- Klapku lze instalovat z obou stran konstrukce, tj. z horní i spodní strany stropu.

EI 60 (h_o) S [H]EI 90 (h_o) S [H]

- 1 CFDM
- 2 Tuhá stropní konstrukce
- 3 Sádra nebo malta
- 4 Potrubí

Postup instalace klapky CFDM / CFDM-V do požárně dělící konstrukce

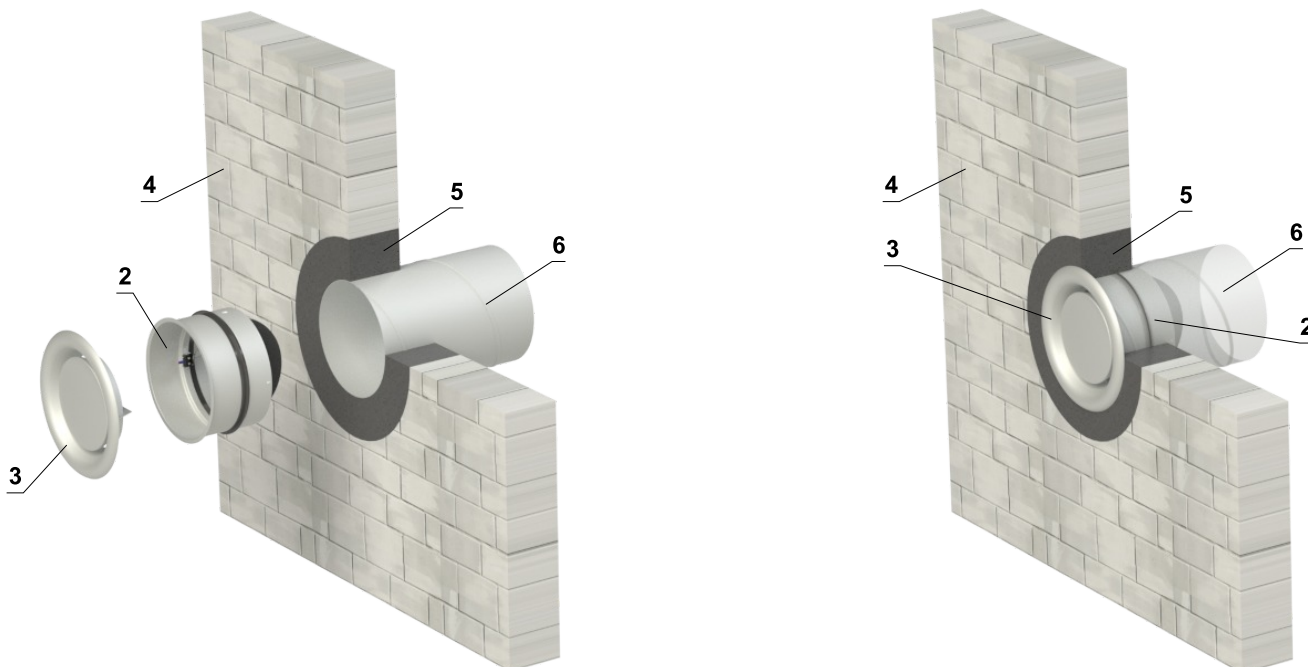
Instalace klapky CFDM



Postup instalace klapky CFDM

- 1) Do instalačního otvoru umístěte potrubí a vyplňte prostup požadovaným materiálem.
- 2) Vložte klapku do potrubí tak, aby list klapky (v uzavřené poloze) byl umístěn uprostřed požárně dělící konstrukce.

Instalace klapky CFDM-V



Postup instalace klapky CFDM-V

- 1) Do instalačního otvoru umístěte potrubí s hranou požární konstrukce a vyplňte prostup požadovaným materiálem.
- 2) Vložte klapku do potrubí.
- 3) Vložte talířový ventil do klapky.

- | | |
|---|----------------------------------|
| 1 | CFDM |
| 2 | CFDM-V |
| 3 | Talířový ventil - TVOM nebo TVPM |

- | | |
|---|---------------------------|
| 4 | Požárně dělící konstrukce |
| 5 | Prostup |
| 6 | Potrubí |

V. TECHNICKÉ ÚDAJE

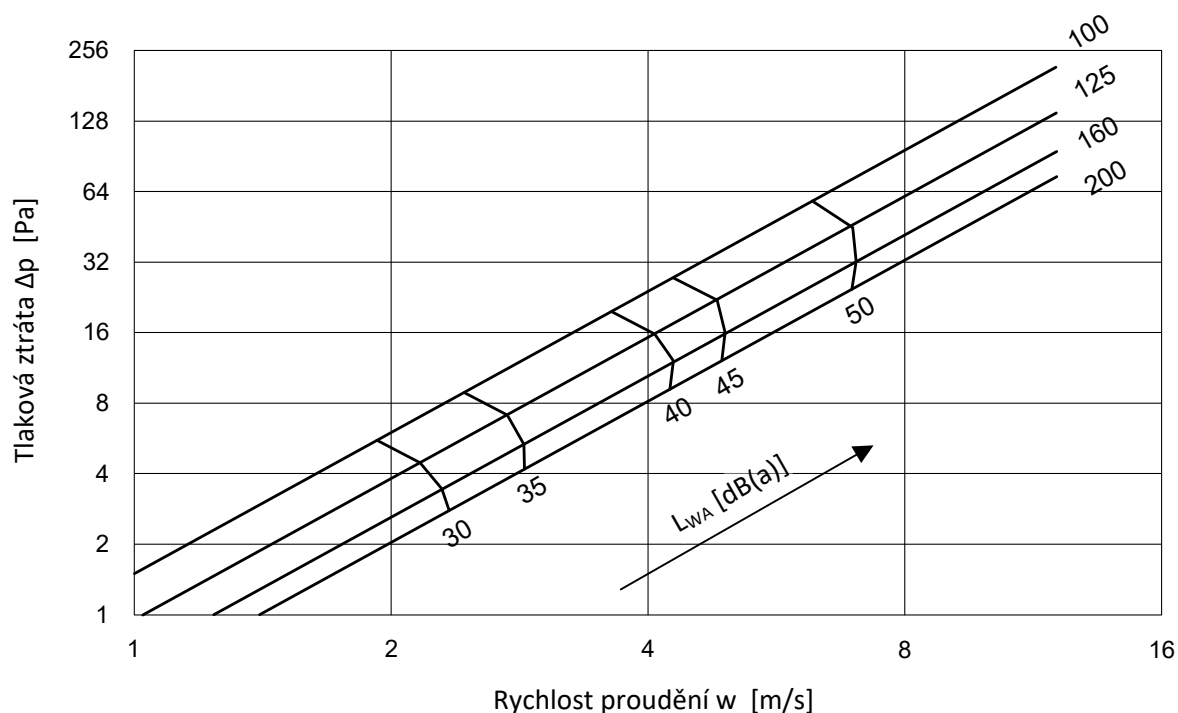
Tlakové ztráty

Určení tlakové ztráty výpočtem

$$\Delta p = \xi \cdot \rho \cdot \frac{w^2}{2}$$

Δp	[Pa]	tlaková ztráta
w	[m/s]	rychlost proudění vzduchu ve jmenovitém průřezu klapky
ρ	[kg/m ³]	hustota vzduchu
ξ	[-]	součinitel místní tlakové ztráty pro jmenovitý průřez klapky

Určení tlakové ztráty z diagramu pro hustotu vzduchu $\rho = 1,2 \text{ kg/m}^3$



Součinitel místní tlakové ztráty

D	100	125	160	200
ξ	2,502	1,591	1,086	0,848

Technické údaje (tlakové ztráty a akustické hodnoty) klapky CFDM v kombinaci s talířovým ventilem TVPM nebo TVOM jsou uvedeny v TPM 028/03

VI. MATERIÁL, POVRCHOVÁ ÚPRAVA

- Tělesa klapek jsou běžně dodávána v provedení z pozinkovaného plechu bez další povrchové úpravy.
- Listy klapek jsou vyrobeny z bezazbestových požárně odolných desek z minerálních vláken.
- Ovládací zařízení klapek jsou dodávána z nerezových materiálů bez dalších povrchových úprav.
- Pružiny jsou nerezové.
- Tepelné tavné pojistky jsou vyrobeny z mosazného plechu o tloušťce 0,5 mm.
- Spojovací materiál je galvanicky pozinkován.
- Klapky CFDM a CFDM-V se v celonerezovém provedení nevyrábí.

VII. BALENÍ, DOPRAVA, SKLADOVÁNÍ, ZÁRUKA

Logistické údaje

- Klapky jsou dodávány na paletách. Klapky jsou standardně zabaleny do plastové fólie pro ochranu při přepravě a nesmí se používat k dlouhodobému skladování. Změny teploty během přepravy mohou způsobit kondenzaci vody uvnitř obalu a tím způsobit korozi materiálů použitých v klapce (např. bílá koroze na pozinkovaných předmětech nebo plíseň na křemičitanu vápenatém). Proto je nutné ihned po vyložení odstranit přepravní obal, aby mohl kolem výrobku cirkulovat vzduch.
- Další požadovaný systém balení by měl být schválen a odsouhlasen výrobcem. Obalový materiál není vratný, pokud je požadován a použit jiný obalový systém (materiál), není zahrnutý do konečné ceny klapky.
- Klapky jsou přepravovány nákladními vozy bez přímého vlivu počasí, nesmí docházet k otřesům a okolní teplota nesmí překročit +50°C. Klapky musí být při přepravě a manipulaci chráněny proti nárazu. Během přepravy musí být list klapky v poloze "ZAVŘENO".
- Klapky musí být skladovány v krytých objektech v prostředí bez agresivních par, plynů a prachu. Vnitřní teplota musí být v rozmezí -30°C až +50°C a maximální relativní vlhkost 95%.

Záruka

- Výrobce poskytuje na klapky záruku 24 měsíců od data expedice.
- Záruka na požární klapky CFDM a CFDM-V poskytovaná výrobcem zcela zaniká po jakékoli neodborné manipulaci neproškolenými pracovníky se spouštěcím, uzavíracím a ovládacím zařízením, při demontáži elektrických prvků, tj. koncových spínačů.
- Záruka též zaniká při použití klapek pro jiné účely, zařízení a pracovní podmínky než připouští tyto technické podmínky nebo po mechanickém poškození při manipulaci.
- Při poškození klapek dopravou je nutné sepsat při přejímce protokol s dopravcem pro možnost pozdější reklamace.

VIII. MONTÁŽ, OBSLUHA A ÚDRŽBA

- Montáž, údržbu a kontrolu funkce klapky může provádět pouze kvalifikovaná a proškolená osoba, tedy „OPRÁVNĚNÁ OSOBA“ dle dokumentace výrobce. Veškeré práce na požárních klapkách musí být provedeny v souladu s mezinárodními a místními normami a zákony.
- Doplnkové školení pro tyto kontroly, montáž a opravy, provádí firma MANDÍK, a.s. a vystavuje "OSVĚDČENÍ", které má platnost 5 let. Jeho prodloužení si zajišťuje proškolená osoba sama, přímo u školitele. Při zániku platnosti "OSVĚDČENÍ" pozbývá tato platnosti a je vyřazeno z registrace školitele. Proškolení mohou být pouze odborní pracovníci přebírající za provedené práce záruku.
- Při montáži klapky je třeba dodržovat všechny platné bezpečnostní normy a směrnice.
- Pro spolehlivou funkci klapky je nutné dbát na to, aby nedocházelo k zanášení ovládacího mechanismu a dosedacích ploch listu usazeninami prachu, vláknitými nebo lepivými hmotami a rozpouštědly.

Koncové spínače

- Pokud je klapka osazena koncovými spínači a tyto spínače nejsou při provozu využívány (např. z důvodu změny projektu), je možné je nechat osazené na klapce a nezapojovat (není nutné je demontovat).
- Tyto skutečnosti je třeba zapsat do příslušné provozní dokumentace klapky (záznamové knihy klapky, požární knihy atd.) a následně provádět odpovídající kontroly provozuschopnosti.
- V případě, že je naopak požadováno doplnění provedení klapky o koncový spínač, lze tuto změnu provést pomocí změnové sady.

Uvedení do provozu a kontroly provozuschopnosti

- Před uvedením klapky do provozu a při následných kontrolách provozuschopnosti se musí zkontrolovat a provést funkční zkoušky všech provedení včetně činnosti elektrických prvků. Po uvedení do provozu se tyto kontroly provozuschopnosti musí provádět minimálně 2x za rok. Pokud se nenajde žádná závada při dvou po sobě následujících kontrolách provozuschopnosti, potom je možné provádět kontroly provozuschopnosti 1x za rok.
- Povinen zajistit uvedení klapky do provozuschopného stavu a mezitím je povinen zajistit požární ochranu jiným vhodným způsobem.
- V případě, že klapky z jakéhokoli důvodu nemohou plnit svou funkci, musí být zřetelně označeny. Provozovatel je povinen zajistit uvedení klapky do provozuschopného stavu a mezitím je povinen zajistit požární ochranu jiným vhodným způsobem.
- Výsledky pravidelných kontrol, zjištěné nedostatky a všechny důležité skutečnosti týkající se funkce klapky musí být zapsány do „POŽÁRNÍ KNIHY“ a neprodleně nahlášeny provozovateli.
- Vizualní kontrola správného zabudování klapky, vnitřního prostoru klapky, listu klapky, dosedacích ploch listu.

IX. ÚDAJE PRO OBJEDNÁVKU

Objednávkový klíč

Požární klapka CFDM



PŘÍKLAD:

CFDM CZ DN 200 .01 .60 ZN

Požární klapka CFDM, rozměr DN 200 mm, provedení s ručním a teplotním ovládáním, požární odolnost klapky EI 60 S, provedení z pozinkovaného materiálu.

1 | Typ požární klapky - CFDM

2 | Země dodání

3 | Rozměry klapky ØD → viz strana 6

4 | Provedení klapky

.01	Teplotní s vnitřním mechanickým ovládáním
.11	Teplotní s vnitřním mechanickým ovládáním a 1 koncovým spínačem („ZAVŘENO“)
.15	Teplotní s vnitřním mechanickým ovládáním a 2 koncovými spínači („ZAVŘENO“)

5 | Provedení klapky dle požární odolnosti klapky

.60	Požární odolnost klapky EI 60 S
.90	Požární odolnost klapky EI 90 S
.120	Požární odolnost klapky EI 120 S

6 | Materiál a ostatní možnosti provedení

ZN	Pozink
----	--------

Požární klapka CFDM-V



PŘÍKLAD:

CFDM-V CZ DN 200 .01 .60 ZN RAL 3000 TVOM

Požární klapka CFDM-V, rozměr DN 200 mm, provedení s ručním a teplotním ovládáním, požární odolnost klapky EI 60 S, provedení z pozinkovaného materiálu, s odvodním talířovým ventilem lakovaným RAL 3000.

1 | Typ požární klapky - CFDM-V

2 | Země dodání

3 | Rozměry klapky ØD → viz strana 6

4 | Provedení klapky

.01	Teplotní s vnitřním mechanickým ovládáním
.11	Teplotní s vnitřním mechanickým ovládáním a 1 koncovým spínačem („ZAVŘENO“)
.15	Teplotní s vnitřním mechanickým ovládáním a 2 koncovými spínači („ZAVŘENO“)

5 | Provedení klapky dle požární odolnosti klapky

.60	Požární odolnost klapky EI 60 S
.90	Požární odolnost klapky EI 90 S
.120	Požární odolnost klapky EI 120 S

6 | Materiál a ostatní možnosti provedení

ZN	Pozink
----	--------

7 | Barevné provedení talířového ventilu

	RAL 9010
RAL XXXX	Odstín barvy, dle stupnice RAL


8 | Typ talířového ventilu

TVOM	Talířový ventil odvodní
TVPM	Talířový ventil přívodní


Údajový štítek

- Datový štítek je umístěn na tělese klapky (příklad)

Požární klapka CFDM

MANDÍK	MANDÍK, a.s. 267 24 Hostomice	Dobříšská 550 Czech Republic	CFDM	Požární klapka / Fire damper / Brandschutzklappe / Clapet coupe-feu
Klasifikace / Classification / Feuerwiderstand / Classification			EI90 (ve, ho-i↔o)S	
Certifikace / Certificate / Zulassungs-Nr. / Certifikat			1391-CPR-XXXX/XXXX	
Rozměr / Size / Grösse / Taille			200	XX EN 15650:2010
Výr. číslo / Serial number / Fert. Nr. / Numéro de serie			SAMPLE	TPM 118/16
Provedení / Design / Ausführung / Conception			.01	EIS 90  <small>1391</small>
Hmotnost / Weight / Gewicht / Poids			0,5	

Požární klapka CFDM-V

MANDÍK	MANDÍK, a.s. 267 24 Hostomice	Dobříšská 550 Czech Republic	CFDM-V	Požární klapka / Fire damper / Brandschutzklappe / Clapet coupe-feu
Klasifikace / Classification / Feuerwiderstand / Classification			EI90 (ve, ho-i↔o)S	
Certifikace / Certificate / Zulassungs-Nr. / Certifikat			1391-CPR-XXXX/XXXX	
Rozměr / Size / Grösse / Taille			200	XX EN 15650:2010
Výr. číslo / Serial number / Fert. Nr. / Numéro de serie			SAMPLE	TPM 118/16
Provedení / Design / Ausführung / Conception			.01/TVOM	EIS 90  <small>1391</small>
Hmotnost / Weight / Gewicht / Poids			1,34	

Výrobce si vyhrazuje právo na změny výrobku.
Aktuální informace o výrobku jsou uvedeny na www.mandik.cz

MANDÍK[®]
www.mandik.cz

