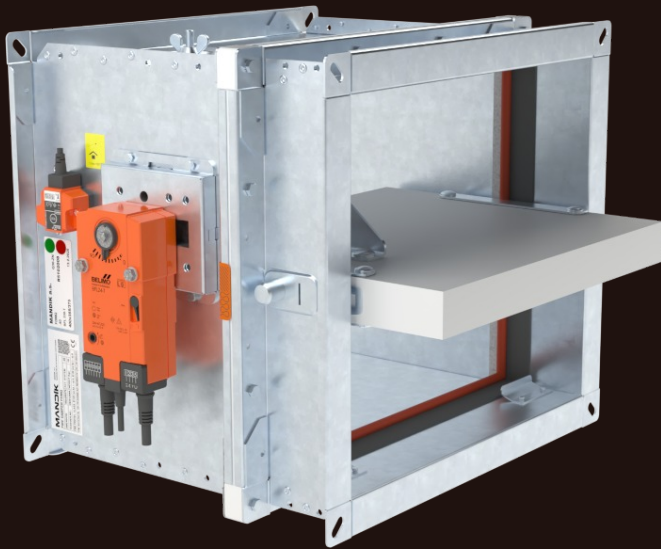


## FDMQ

### Brandschutzklappe

Technische Dokumentation

Anleitung zur Montage, Inbetriebnahme, Bedienung, Wartung und Instandsetzung



CE  
1391

Diese technischen Bedingungen legen die Reihe der hergestellten Größen, Hauptabmessungen, Ausführungen und den Umfang der Anwendung der Brandschutzklappen FDMQ fest (folgend nur Brandschutzklappen oder Klappen genannt). Sie sind verbindlich für die Auslegung, Bestellung, Lieferung, Lagerung, Montage, den Betrieb, die Wartung und Instandhaltung.

# INHALT

I. ALLGEMEIN.....	3	Baulänge L = 375 mm.....	92
Beschreibung.....	3	Baulänge L = 500 mm.....	93
II. AUSFÜHRUNGEN.....	4	VII. TECHNISCHE ANGABEN.....	94
Ausführung mit Handauslösung.....	4	Druckverluste.....	94
Ausführung mit Stellantrieb.....	6	Geräuschangaben.....	96
Ausführung mit Kommunikations- und Stromversorgungseinrichtung.....	12	VIII. MATERIAL, OBERFLÄCHENBEHANDLUNG.....	97
III. ABMESSUNGEN.....	15	IX. VERPACKUNG, TRANSPORT, LAGERUNG, GARANTIE....	98
Technische parameter.....	18	Logistische Daten.....	98
Standardbaulänge 375 mm.....	18	Garantie.....	98
Standardbaulänge 500 mm.....	24	X. MONTAGE, BEDIENUNG, WARTUNG.....	99
IV. EINBAU.....	30	Inbetriebnahme und Kontrolle der Betriebsfähigkeit .....	104
Positionierung und Einbau.....	30	Häufigkeit der Inspektionsprüfungen.....	106
Übersicht der Einbaumöglichkeiten.....	33	XI. BESTELLANGABEN.....	107
Einbau in massive Wandkonstruktion.....	34	Bestellschlüssel.....	107
Einbau Außerhalb der massiven Wandkonstruktion .....	41	Erweiterung der Klappen zum Einbau.....	109
Einbau in die Leichtbauwand.....	44	Typenschild.....	109
Einbau Außerhalb der Leichtbauwand .....	50	Ausschreibungstext.....	110
Einbau in Sandwichkonstruktion.....	53		
Schachtwände.....	54		
Einbau in massive Deckenkonstruktion.....	57		
Einbau außerhalb der massive Deckenkonstruktion .....	62		
Einbaurahmen.....	64		
Einbaurahmen E1.....	65		
Einbaurahmen E2.....	69		
Einbaurahmen E3.....	72		
Einbaurahmen E4.....	74		
Einbaurahmen E5.....	78		
Einbaurahmen E6.....	81		
V. AUFHÄNGUNG VON BRANDSCHUTZKLAPPEN.....	84		
Anschlussbeispiel an Luftkanäle.....	88		
VI. ZUBEHÖR.....	89		
Elastische Stützen.....	89		
Abschlussgitter.....	90		
Verlängerungsteile.....	91		
Zusammenstellung von Zubehör.....	92		

# I. ALLGEMEIN

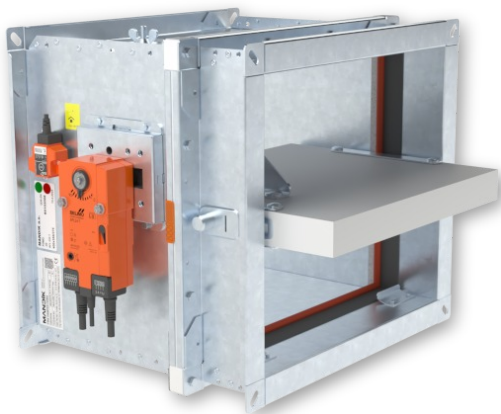
## Beschreibung

Brandschutzklappen sind Schutzeinrichtungen in Kanalleitungen von RLT-Anlagen, die die Ausbreitung eines Brandes und die Übertragung von Rauchgasen in getrennte Brandabschnitte verhindern soll.

Das Klappenblatt verschließt automatisch die Kanalleitung mittels des Verschlusses oder Rückholfeder des Stellantriebes. Die Schließfeder wird durch Tastendruck oder durch den Impuls des Schmelzlots in Funktion gebracht. Die Rückholfeder des Stellantriebes wird durch das Auslösen der thermischen Auslöseeinrichtung BAT, durch Drücken der

Resettaste auf der BAT, oder bei Unterbrechung der Versorgungsspannung des Stellantriebes aktiviert.

Im Brandfall wird bei geschlossenem Klappenblatt die Rauchübertragung mittels einer Dichtung verhindert. Auf Wunsch des Kunden lieferbar mit einer Dichtung ohne Silikonzusatz. Eine intumeszierende Dichtung befindet sich auf der Innenseite des Klappengehäuses und dehnt sich mit steigender Temperatur aus, so dass die Luftleitung hermetisch abgeschlossen wird.



*FDMQ mit Stellantrieb*



*FDMQ mit Handauslösung*

### Charakteristik der Klappen

- CE Zertifizierung gemäß EN 15650
- Getestet gemäß EN 1366-2
- Brandschutztechnisch geprüft gemäß EN 13501-3+A1
- Dichtheit gemäß EN 1751 über das Klappengehäuse Klasse ATC 3 (alte Markierung „C“) und über das Klappenblatt Klasse 2
- Zyklen C<sub>10000</sub> gemäß EN 15650
- Korrosionsbeständigkeit gemäß EN 15650
- EG Konformitätszertifikat: 1391-CPR-XXXX/XXXX
- Leistungserklärung: PM/FDMQ/01/XX/X
- Hygienezertifikat: 1.6/pos/19/19b

### Betriebsbedingungen

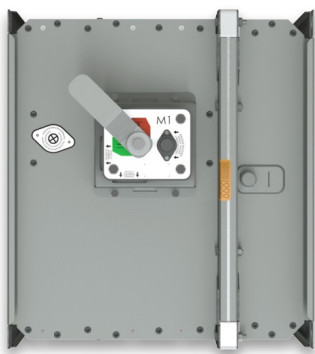
- Um eine einwandfreie Funktion der Brandschutzklappe zu gewährleisten, sind folgende Kriterien zu beachten:
  - Maximale Luftstromgeschwindigkeit 12 m/s, maximale Druckdifferenz 1200 Pa.
  - Es muss eine gleichmäßige Strömungsverteilung innerhalb der Klappe gewährleistet sein.
- Die Brandschutzklappen sind für den Einbau in beliebiger Lage
- Die Brandschutzklappen sind für Luft, ohne feste, faserige, klebrige oder aggressive Zusätze bestimmt.
- Die Klappen sind für vor Witterungseinflüssen geschützte Bereiche mit Einstufung der Umgebungsbedingungen der Klasse 3K22, nach EN IEC 60 721-3-3 ed.2. (3K22 wird für geschlossene, temperaturgeregelte Räume verwendet).
- Die Temperatur am Einbauort der Klappe ist im Bereich von -30°C bis +50°C genehmigt.

## II. AUSFÜHRUNGEN

### Ausführung mit Handauslösung

#### Ausführung .01

- Die Auslösung der Brandschutzklappe erfolgt mit einer Wärmeschmelzlotsicherung, die bei Erreichung der Nenn-Auslösetemperatur von 72°C die Absperrreinrichtung aktiviert.
- Bis zu einer Temperatur von 70°C kommt es nicht zur Selbstausslösung der Absperrreinrichtung.
- Schmelzloten auch für Temperaturen 104°C / 147°C lieferbar.



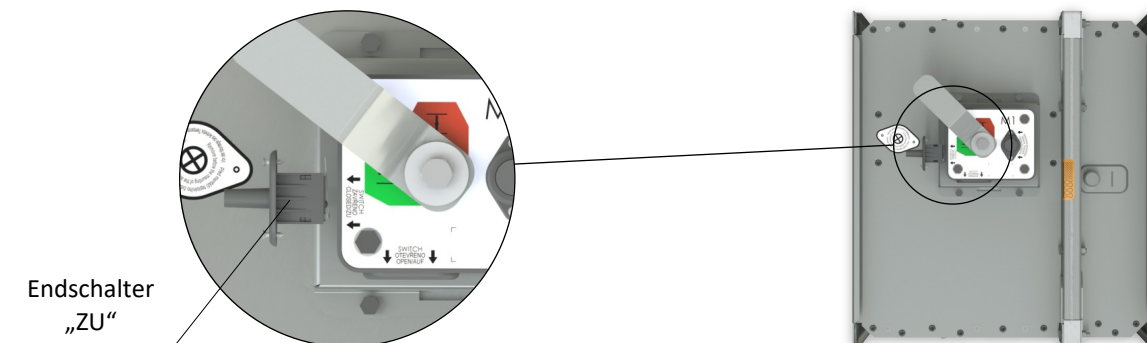
Ausführung .01

#### VORSICHT:

- Die Handauslösung wird in vier Ausführungen M2 bis M5 hergestellt. Diese unterscheiden sich nur in der Federstärke im inneren, die das Klappenblatt der Brandschutzklappe schließt.
- Für jede Klappengröße ist die Federkraft der Mechanik angegeben → siehe Seiten 18 bis 29
- Es wird nicht empfohlen eine andere Federkraft der Mechanik, als die vom Hersteller zugeordnet, zu verwenden, sonst kann die Brandschutzklappe beschädigt werden.

#### Ausführung .11

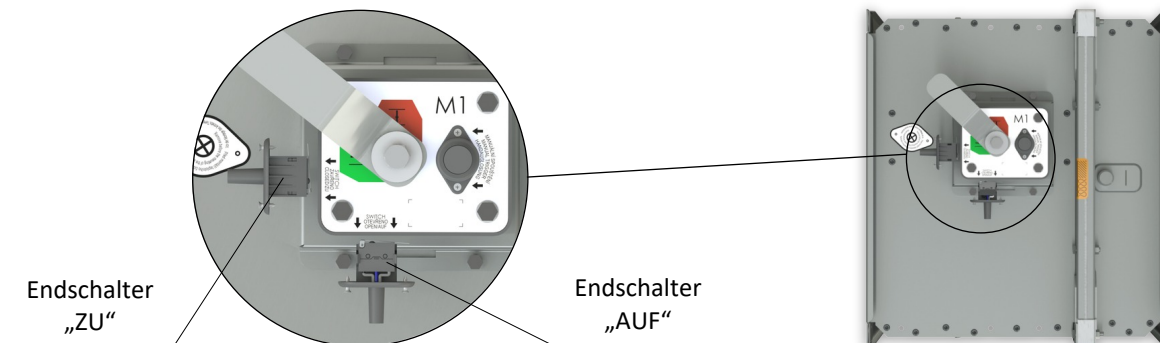
- Erweitert die Ausführung .01 um einen installierten Endschalter, der die Position "GESCHLOSSEN" signalisiert.
- Der Endschalter wird an der Kabelleitung angeschlossen.
- Detail des Endschalters → siehe Seite 5



Ausführung .11

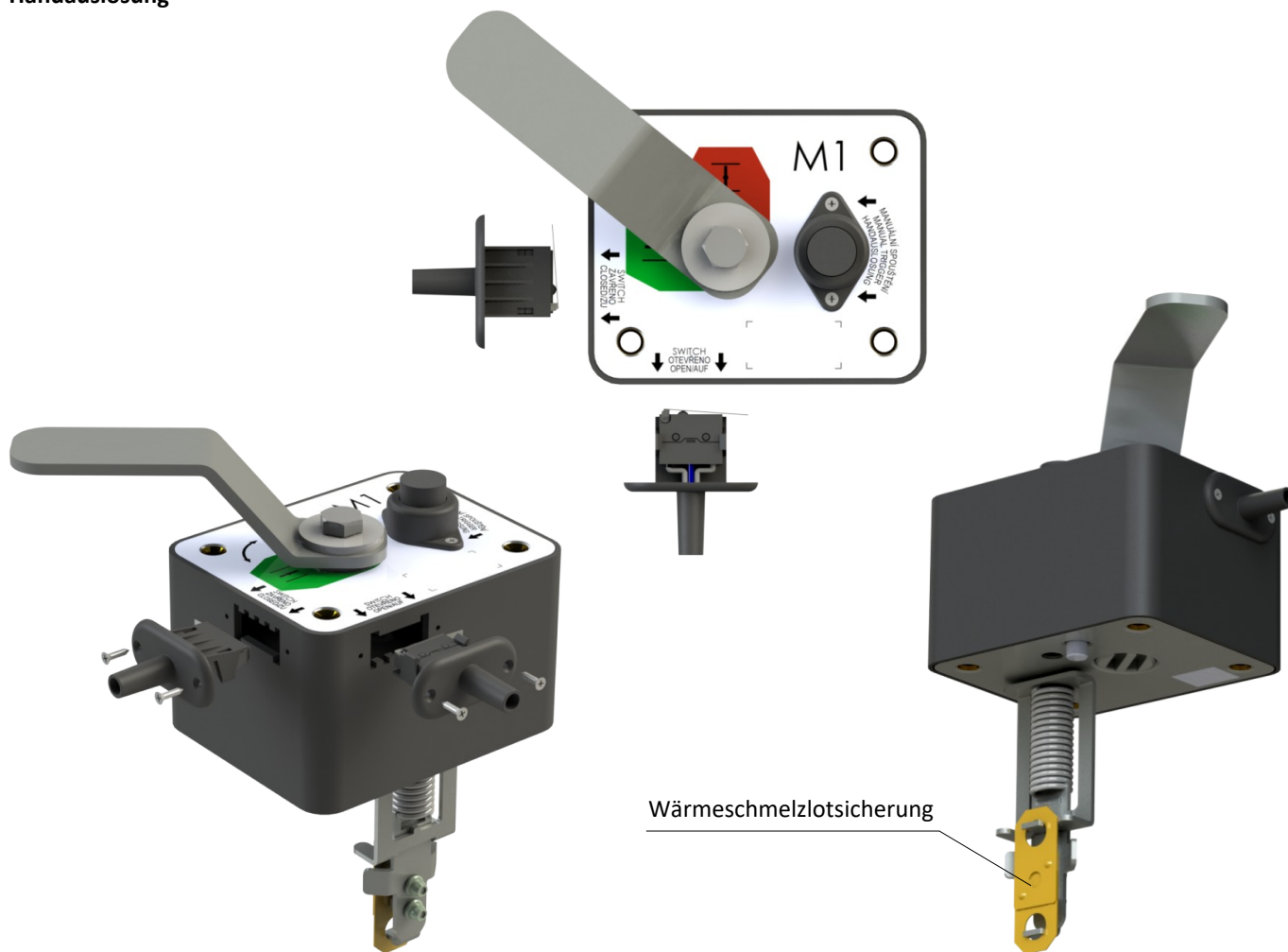
#### Ausführung .80

- Erweitert die Ausführung .01 um zwei installierte Endschalter, die die Positionen "GESCHLOSSEN" und "OFFEN" signalisieren.
- Die Endschalter werden an den Kabelleitungen angeschlossen.
- Detail des Endschalters → siehe Seite 5

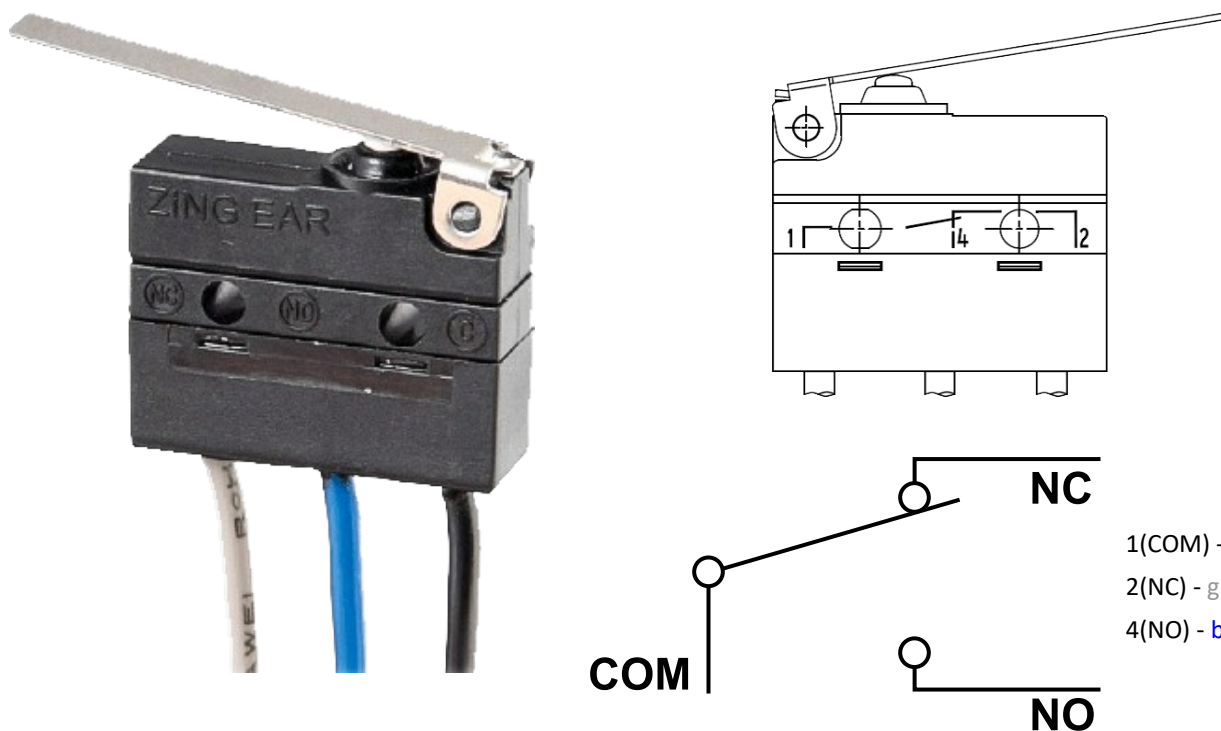


Ausführung .80

Handauslösung



Endschalter G905-300E03W1



1(COM) - schwarz  
 2(NC) - grau  
 4(NO) - blau

Nennspannung, Strom	AC 230V / 5A
Schutzart	IP 67
Betriebstemperatur	-25°C ... +120°C

Dieser Endschalter kann nach den folgenden zwei Möglichkeiten angeschlossen werden

- ÖFFNUNGSKONTAKT bei der Bewegung des Kontaktarms – Kontakt 1+2 anschließen
- SCHLIESSKONTAKT bei der Bewegung des Kontaktarms – Kontakt 1+4 anschließen

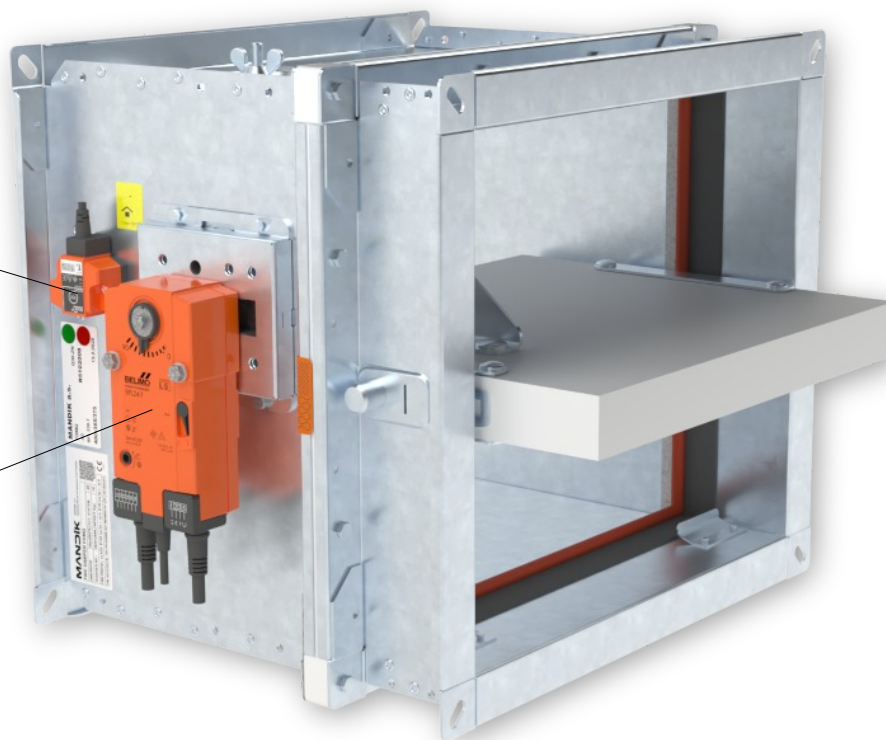
## Ausführung mit Stellantrieb

### Ausführung .40 und .50

- Die Klappen werden mit Antrieben von Belimo der Reihe BFL, BFN oder BF mit einer Rückholfeder gemäß Klappengröße, und einer thermoelektrischen Auslöseeinrichtung BAT bestückt.
- Nach Anschluss der Versorgungsspannung AC/DC 24V bzw. AC 230 V stellt der Stellantrieb das Klappenblatt in die Betriebsstellung "GEÖFFNET" um und spannt zugleich die Rückholfeder vor. Während der Zeit, in der der Stellantrieb unter Spannung ist, befindet sich das Klappenblatt in der Position "GEÖFFNET" und die Rückholfeder ist vorgespannt. Die Umstellungszeit von "GESCHLOSSEN" auf "GEÖFFNET" bedarf einer Dauer von max. 120 sec.
- Wenn es zur Unterbrechung der Versorgungsspannung des Stellantriebs kommt (Stromabfall, oder durch Drücken der Resettaste an der thermoelektrischen Auslöseeinrichtung BAT), stellt die Rückholfeder das Klappenblatt in die Notstellposition "GESCHLOSSEN". Die Klappenblattumstellungszeit aus der Position "GEÖFFNET" in die Position "GESCHLOSSEN" dauert max. 20 sec.
- Wird die Stromversorgung wiederhergestellt (das Klappenblatt kann sich in beliebiger Lage befinden), bringt der Stellantrieb das Klappenblatt wieder in die Betriebsstellung "GEÖFFNET" .
- Zum Bestandteil des Stellantriebs gehört die thermoelektrische Auslöseeinrichtung BAT mit zwei Schmelzlotsicherungen Tf1 und Tf2.
- Diese Sicherungen werden aktiviert sobald eine Temperatur von 72°C überschritten wird (Sicherung Tf1 bei Überschreitung der Kanalausstemperatur, Tf2 bei Überschreitung der Kanalinnentemperatur). Die thermoelektrische Auslöseeinrichtung kann auch mit einer Schmelzlotsicherung Tf2 des Typs ZBAT 95/120/140 (es ist notwendig, dies in der Bestellung anzugeben) ausgestattet werden. In diesem Fall beträgt die Auslösetemperatur im Luftkanal +95°C, +120°C, +140°C.
- Nach dem Auslösen der Schmelzlotsicherung Tf1 oder Tf2 ist die Spannungsversorgung dauerhaft und unwiderruflich unterbrochen und der Stellantrieb stellt das Klappenblatt mit Hilfe der vorgespannten Rückholfeder in die Notstellposition "GESCHLOSSEN".
- Die Klappenstellung "AUF" und "ZU" wird durch zwei integrierte Endlagenschalter signalisiert.

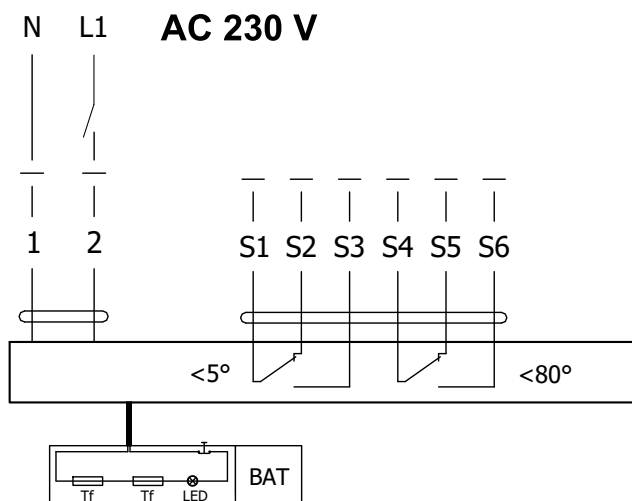
Thermoelektrische Auslöseeinrichtung BAT

Stellantrieb

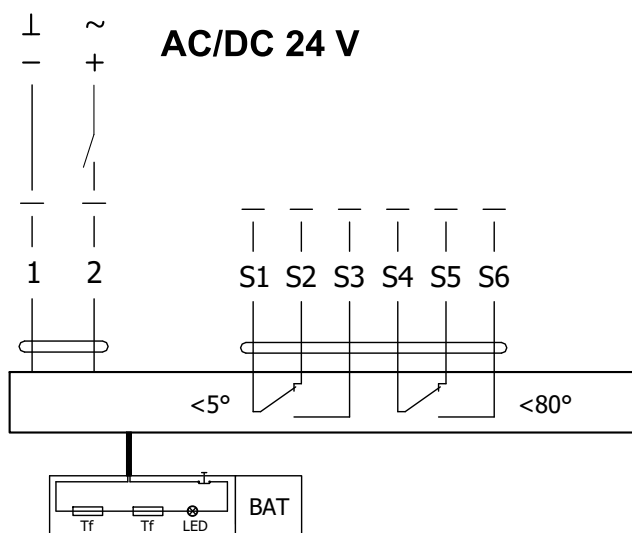


*Ausführung .40 und .50*

## Stellantrieb BELIMO BFL 230-T(-ST)



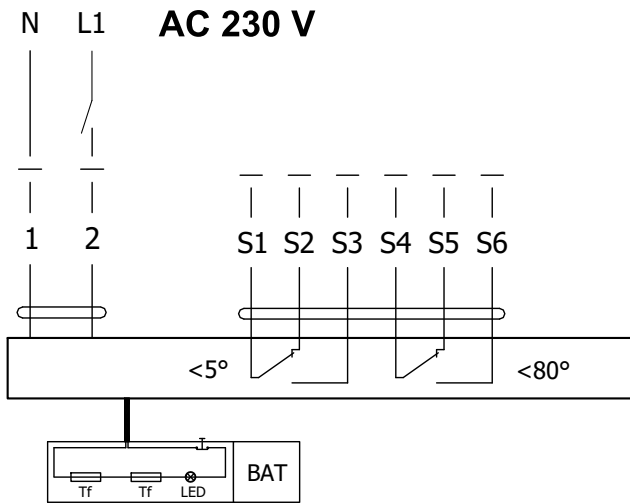
## Stellantrieb BELIMO BFL 24-T(-ST)



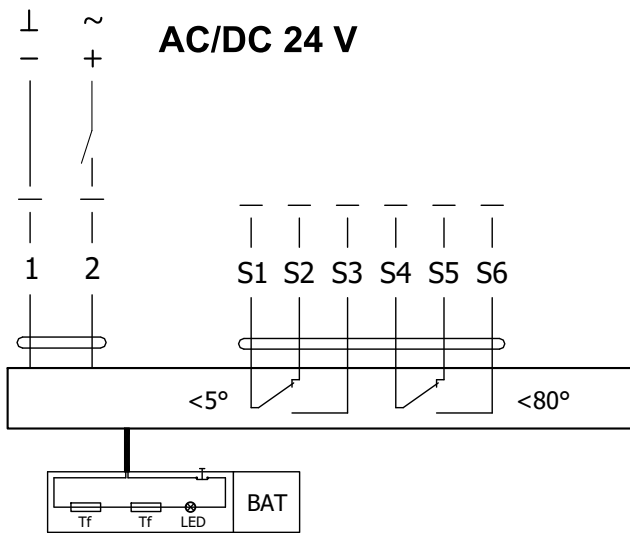
## Stellantrieb BELIMO BFL 230-T(-ST), BFL 24-T(-ST)

Stellantrieb BELIMO - 4 Nm/ 3 Nm Feder	BFL 230-T(-ST)	BFL 24-T(-ST)
Versorgungsspannung	AC 230 V 50/60Hz	AC/DC 24 V 50/60Hz
Leistungsbedarf - während der Öffnung - in Ruhestellung	2,6 W 0,7 W	2,0 W 0,7 W
Dimensionierung	4 VA (I <sub>max</sub> 4 A @ 5 ms)	2,8 VA (I <sub>max</sub> 2,9 A @ 5 ms)
Schutzklasse	II	III
Schutzart	IP 54	
Laufzeit	- Stellantrieb <math>< 60\text{ s}</math> - Notstellfunktion $\sim 20\text{ s}$	
Umgebungstemperatur	- Normalbetrieb $-30^\circ\text{C} \dots +55^\circ\text{C}$ - Sicherheitsfall Das Erreichen der Sicherheitsstellung ist bis max. $75^\circ\text{C}$ [167°F] gewährleistet. - Lagertemperatur $-40^\circ\text{C} \dots +55^\circ\text{C}$	
Anschluss - Stellantrieb - Hilfsschalter	kabel 1 m, 2 x 0,75 mm <sup>2</sup> (BFL 2xx-T-ST) mit 3 poligem Stecker kabel 1 m, 6 x 0,75 mm <sup>2</sup> (BFL 2xx-T-ST) mit 6 poligem Stecker	
Ansprechtemperatur Temperatursicherung	Kanalausstemperatur $+72^\circ\text{C}$ Kanalinnentemperatur $+72^\circ\text{C}$	

Stellantrieb BELIMO BFN 230-T(-ST)



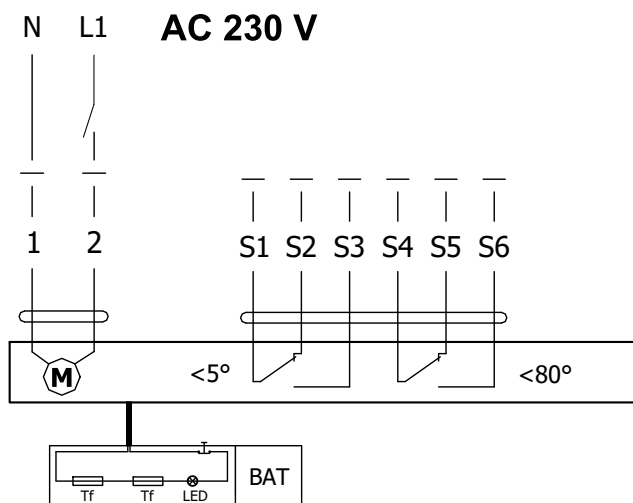
Stellantrieb BELIMO BFN 24-T(-ST)



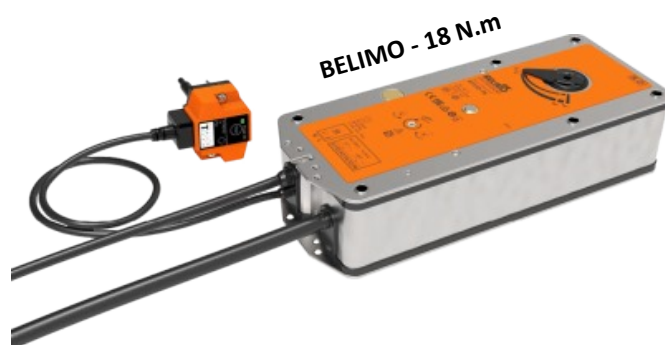
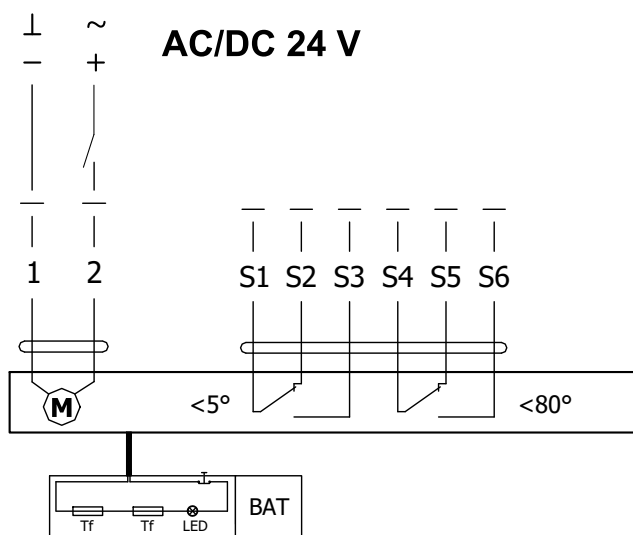
Stellantrieb BELIMO BFN 230-T(-ST), BFN 24-T(-ST)

Stellantrieb BELIMO - 9 Nm/ 7 Nm Feder	BFN 230-T(-ST)	BFN 24-T(-ST)
Versorgungsspannung	AC 230 V 50/60Hz	AC/DC 24 V 50/60Hz
Leistungsbedarf - während der Öffnung - in Ruhestellung	3,5 W 1,3 W	3,2 W 1,2 W
Dimensionierung	6,5 VA (Imax 4 A @ 5 ms)	4,3 VA (Imax 2,9 A @ 5 ms)
Schutzklasse	II	III
Schutzart	IP 54	
Laufzeit	- Stellantrieb <math>< 60\text{ s}</math> - Notstellfunktion <math>\sim 20\text{ s}</math>	
Umgebungstemperatur	- Normalbetrieb <math>-30^\circ\text{C} \dots +55^\circ\text{C}</math> - Sicherheitsfall Das Erreichen der Sicherheitsstellung ist bis max. <math>75^\circ\text{C}</math> [167°F] gewährleistet. - Lagertemperatur <math>-40^\circ\text{C} \dots +55^\circ\text{C}</math>	
Anschluss - Stellantrieb - Hilfsschalter	kabel 1 m, 2 x 0,75 mm <sup>2</sup> (BFN 2xx-T-ST) mit 3 poligem Stecker kabel 1 m, 6 x 0,75 mm <sup>2</sup> (BFN 2xx-T-ST) mit 6 poligem Stecker	
Ansprechtemperatur Temperatursicherung	Kanalausstemperatur +72°C Kanalinnentemperatur +72°C	

Stellantrieb BELIMO BF 230-TN(-ST)



Stellantrieb BELIMO BF 24-TN (-ST)



Stellantrieb BELIMO BF 230-TN(-ST), BF 24-TN(-ST)

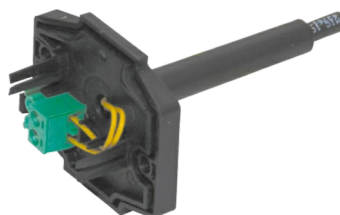
Stellantrieb BELIMO - 18 Nm/ 12 Nm Feder	BF 230-TN(-ST)	BF 24-TN(-ST)
Versorgungsspannung	AC 230 V 50/60Hz	AC/DC 24 V 50/60Hz
Leistungsbedarf - während der Öffnung - in Ruhestellung	8,5 W 3 W	7 W 2 W
Dimensionierung	11 VA (I <sub>max</sub> 8,3 A @ 5 ms)	10 VA (I <sub>max</sub> 8,3 A @ 5 ms)
Schutzklasse	II	III
Schutzart	IP 54	
Laufzeit	- Stellantrieb 120 s - Notstellfunktion ~ 16 s	
Umgebungstemperatur	- Normalbetrieb -30°C ... +50°C - Sicherheitsfall Das Erreichen der Sicherheitsstellung ist bis max. 75°C [167°F] gewährleistet. - Lagertemperatur -40°C ... +50°C	
Anschluss - Stellantrieb - Hilfsschalter	kabel 1 m, 2 x 0,75 mm <sup>2</sup> (BF 2xx-TN-ST) mit 3 poligem Stecker kabel 1 m, 6 x 0,75 mm <sup>2</sup> (BF 2xx-TN-ST) mit 6 poligem Stecker	
Ansprechtemperatur Temperatursicherung	Kanalausstemperatur +72°C Kanalinnentemperatur +72°C	

**Thermoelektrische Auslöseeinrichtung BAT**

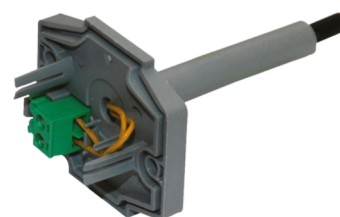
- Falls es zur Unterbrechung der thermischen Sicherung Tf1 kommt (Kanalausstemperatur), ist es notwendig den ganzen Stellantrieb auszutauschen.
- Falls es zur Unterbrechung der thermischen Sicherung Tf2 kommt (Kanalinnentemperatur), wird nur dieses Ersatzteil ZBAT 72 (95/120/140) ausgetauscht.
- Löst eine von beiden Temperatursicherungen aus, so wird die Stromversorgung dauerhaft unterbrochen.
- Die Funktion (Stromabfall) kann durch den Testknopf geprüft werden.
- Die Montage wird durch die angebrachten selbstschneidenden Schrauben umgesetzt.



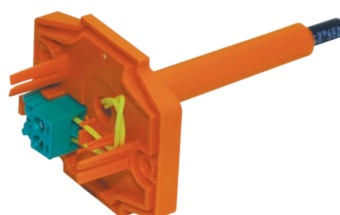
**BELIMO ZBAT 72**  
Schwarz (BK) = 72°C (Standard)



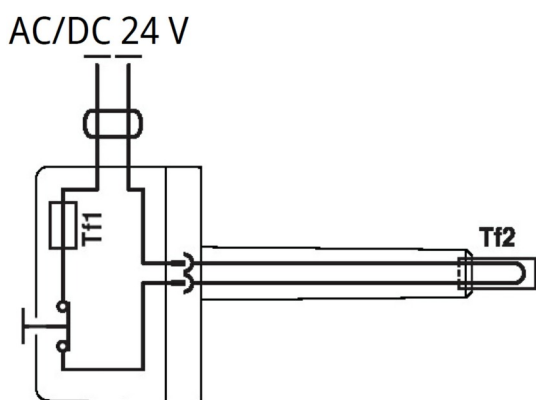
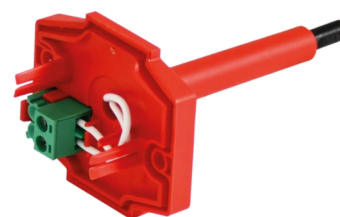
**BELIMO ZBAT 95**  
Grau (GY) = 95°C



**BELIMO ZBAT 120**  
Orange (OG) = 120°C



**BELIMO ZBAT 140**  
Rot (RD) = 140°C



**Thermoelektrische Auslöseeinrichtung ZBAT 72 (95/120/140)**

Versorgungsspannung	AC/DC 24 V 50/60Hz
Versorgungsspannung	1 A
Durchgangswiderstand AC/DC	<1 Ω
Schutzklasse	III
Schutzart	IP 54
Sondenlänge	65 mm
Umgebungstemperatur	-30°C ... +50°C
Lagertemperatur	-40°C ... +50°C
Umgebungsfeuchte	max. 95% - nicht kondensierend
Anschluss	Kabel 1 m, 2 x 0.5 mm <sup>2</sup> , temperaturbeständig Betaflam bis 145°C
Ansprechtemperatur Temperatursicherung	Kanalinnentemperatur 72 (95/120/140)°C Kanalausstemperatur 72 (95/120/140)°C

**Ausführung .40 und .40ST**

- Ausführung .40, .40ST mit Servoantrieb. Die Spannung beträgt AC 230 V. Ausführung .40 ist mit einem Servoantrieb BF 230-TN (BFL 230-T, BFN 230-T) ausgestattet. Ausführung .40ST ist mit einem BF 230-TN-ST Servoantrieb mit Stecker (BFL 230-T-ST, BFN 230-T-ST) ausgestattet.
- Die Signalisierung der Stellungen „AUF“ und „ZU“ des Klappenblatts erfolgt über zwei eingebaute, fest montierte Endschalter.
- Anschlussplan → siehe Seiten 7-9

**Ausführung .50 und .50ST**

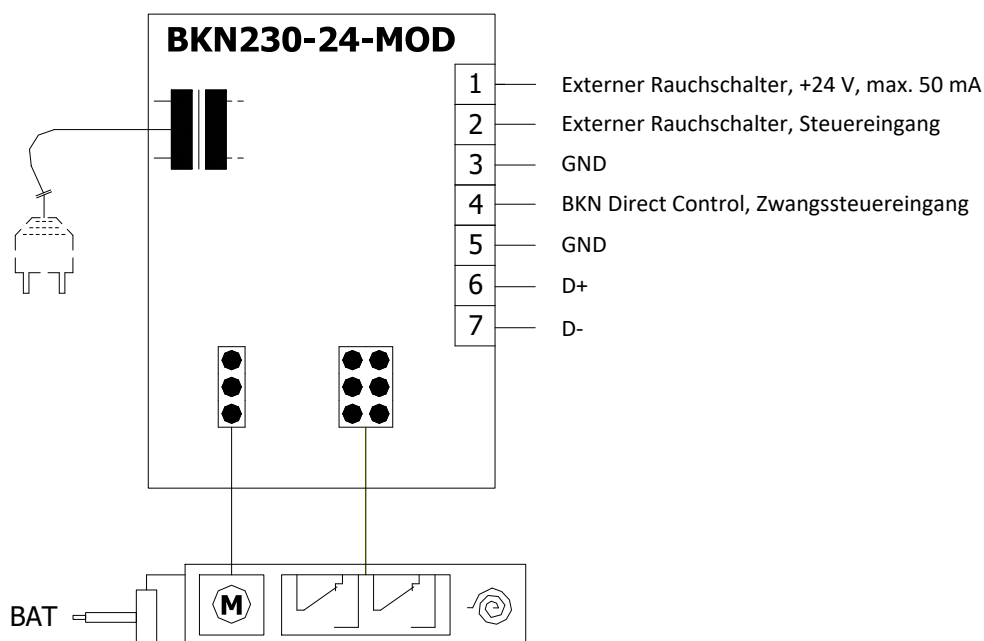
- Ausführung .50, .50ST mit Servoantrieb. Die Spannung beträgt 24 V DC. Ausführung .50 ist mit einem Servoantrieb BF 24-TN (BFL 24-T, BFN 24-T) ausgestattet. Ausführung .50ST ist mit einem BF 24-TN-ST Servoantrieb mit Stecker (BFL 24-T-ST, BFN 24-T-ST) ausgestattet.
- Die Signalisierung der Stellungen „AUF“ und „ZU“ des Klappenblatts erfolgt über zwei eingebaute, fest montierte Endschalter.
- Anschlussplan → siehe Seiten 7-9

## Ausführung mit Kommunikations- und Stromversorgungseinrichtung

### Ausführung .63

- Ausführung mit Kommunikations- und Stromversorgungsgerät BKN 230-24-MOD zusammen mit Servoantrieb und Stecker BF 24-TN-ST (BFL 24-T-ST, BFN 24-T-ST) dient zur Kommunikation mit Steuerungssystemen über Modbus RTU bzw BACnet MS-Protokoll /TP.
- Die Steuerung erfolgt über den klassischen RS-485-Bus.
- Die Parametrierung der Kommunikation erfolgt über DIP-Schalter.
- BKN 230-24-MOD kann separat installiert werden, ohne Verbindung zu einer übergeordneten Steuerung, in diesem Fall muss eine Brücke zwischen den Klemmen 1 und 4 installiert werden.
- Den Betriebszustand "STÖRUNG" kann durch Drücken der Taste BAT oder durch Unterbrechung der Versorgungsspannung (z. B. Signal von BMZ) erreicht werden.

### Kommunikations- und Stromversorgungseinrichtung BKN 230-24-MOD, mit Stellantrieb BF 24-TN-ST (BFL 24-T-ST, BFN 24-T-ST)



#### Kommunikations- und Stromversorgungseinrichtung BKN 230-24-MOD

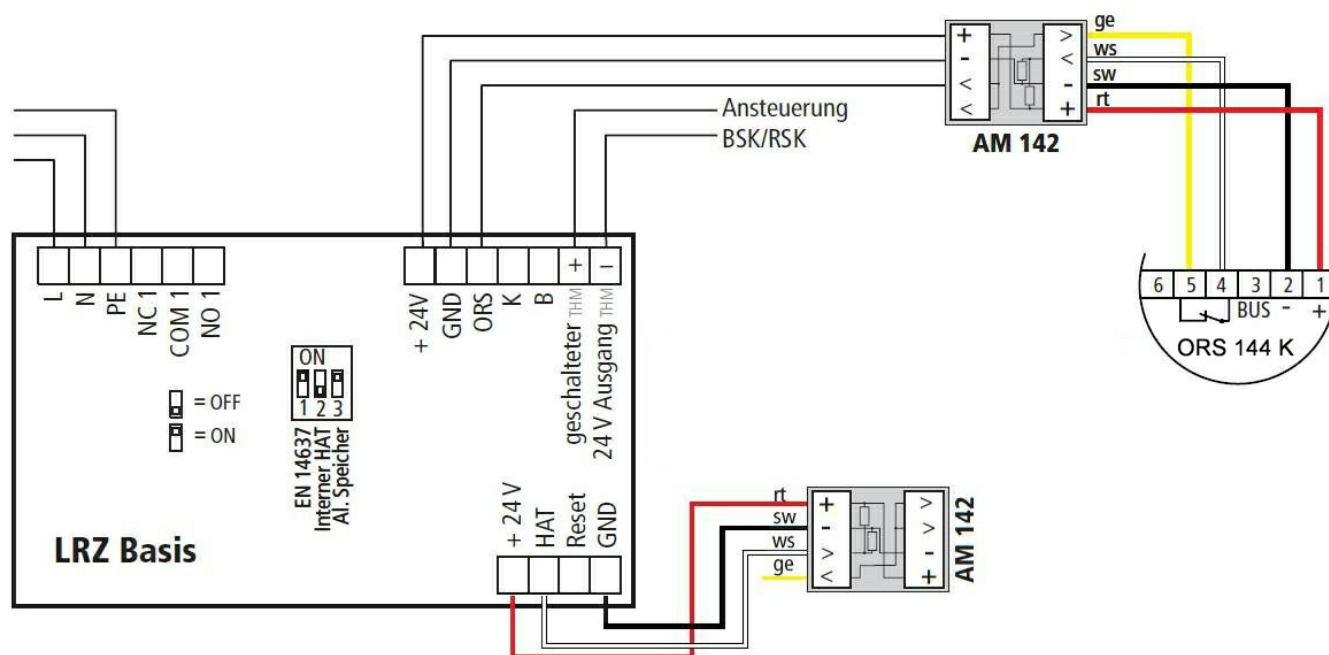
Versorgungsspannung	AC 230 V 50/60Hz
Leistungsbedarf	3 W (Betriebsstellung)
Dimensionierung	14 VA (inkl. Stellantrieb)
Schutzklasse	II
Schutzart	IP 40
Umgebungstemperatur	-20°C ... +50°C
Lagertemperatur	-40°C ... +80°C
Anschluss- Netz	kabel 0,9 m mit einem EURO Stecker Typ 26
- Stellantrieb	6-poliger Stecker, 3-poliger Stecker
- Terminal	Schraubklemmen für Leiter 2x1,5 mm <sup>2</sup>

Stellantrieb BF 230-TN (BFL 230-T, BFN 230-T) mit Modbus RTU Kommunikation kann auf Anfrage mit BKN 230-MOD geliefert werden.

## Ausführung .R3

- Ausführung .R3 mit Servoantrieb und optischem Rauchmelder ORS 144 K. Die Ausführung .R3 mit Spannung AC 230 V ist mit einem Kommunikations- und Stromversorgungsgerät LRZ Basis und Stellantrieb BF 24-TN (BFL 24-T, BFN 24-T) ausgestattet.
- Bei Rauchausbreitung im Lüftungskanal aktiviert der optische Rauchmelder den Alarmzustand und schaltet damit die Relaiskontakte und trennt die Stromversorgung des Stellantriebs.
- Die Klappenstellungsanzeige "AUF" und "ZU" wird durch zwei eingebaute, feste Endlagenschalter geliefert.
- Der Rauchmelder ORS 144 K hat keinen Alarmspeicher, das bedeutet, dass im Falle einer Alarmauslösung sich der Kontakt des Sicherheitsrelais öffnet, sobald die Messkammer wieder rauchfrei ist, setzt er sich wieder automatisch zurück.
- Die LRZ-Basis erfasst die Meldung des Rauchmelders ORS 144 K und speichert den Alarmstatus, der am Modul zurückgesetzt werden muss.
- Der Rauchmelder wird auf dem Verlängerungsteil der Klappe montiert, das 180 mm lang ist. Diese Länge muss bei der Auslegung der nachgeschalteten Leitung zur Gesamtlänge der Klappe addiert werden.

## Einstellung und Verkabelung LRZ Basis an der FDMQ mit dem ORS 144 K



## Kommunikations- und Stromversorgungseinrichtung LRZ Basis

Versorgungsspannung	AC 230 V 50/60Hz
Leistungsbedarf	9,6 W (Betriebsstellung)
Dimensionierung	13,8 VA (inkl. Stellantrieb)
Schutzklasse	I
Schutzart - Aufputzmontage	IP 65
- Kabeleinführung von hinten	IP 30
Umgebungstemperatur	-10°C ... +50°C
Lagertemperatur	-10°C ... +60°C
Anschluss - Netz	
- Stellantrieb	Schraubklemmen für Leiter 2x1,5 mm <sup>2</sup>
- Optischer Rauchmelder	

**Optischer Rauchschalter ORS 144 K und Montageadapter 143A/ 164K**

- Der optische Rauchmelder ORS 144 K wird zur frühzeitigen Erkennung von Rauch in Räumen oder in Lüftungsleitungen eingesetzt.
- Der Sensor funktioniert auf dem Prinzip der Lichtstreuung. Im inneren der Kammer des Rauchmelders befindet sich eine Lichtquelle und ein Empfänger, wo im Normalfall der Empfänger kein Licht empfängt. Erst wenn in die Kammer Rauch hineingelangt, wird das Licht abgelenkt und der Empfänger wird dadurch angesprochen.
- Der Rauchmelder wird direkt an die LRZ Basis genauso wie der Stellantrieb der Brandschutzklappe angeschlossen - Ausführung .R3. Im Falle einer Rauchdetektion wird die Klappe in die Sicherheitsstellung umgestellt.
- Durch die frühzeitige Rauchererkennung kann effektiv die Verbreitung in das Lüftungssystem verhindert werden. Der Rauchmelder kann außer der Rauchdetektion zwischen einer leichten oder starken Kontamination unterscheiden und z.B. einen hohen Anteil an Staub signalisieren.
- Der Rauchmelder ORS 144 K hat keinen Alarmspeicher, das bedeutet, dass im Falle einer Alarmauslösung sich der Kontakt des Sicherheitsrelais öffnet, sobald die Messkammer wieder rauchfrei ist, setzt er sich wieder automatisch zurück.
- Der Rauchmelder ORS 144 K wird mit einem Montageadapter 143A Lüftungskanäle mit einer Höhe bis 500 mm, oder mit einem Montageadapter 164K für Lüftungskanäle größer als 500 mm Höhe geliefert.
- An den PIN 3 kann mit Hilfe der RS-BUS Kommunikation eine externe Einrichtung angeschlossen werden, die den Zustand des Sensors signalisiert. PIN 6 hat keine Anschlussmöglichkeit im Sensor und ist nur ein Bestandteil der Konstruktion.

**ORS 144 K**



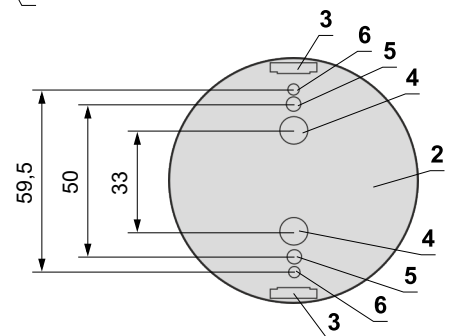
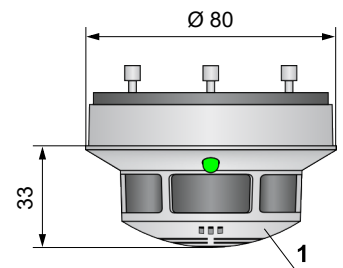
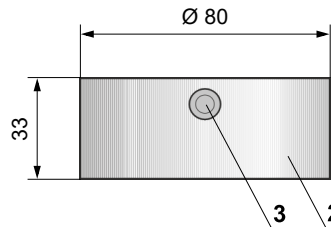
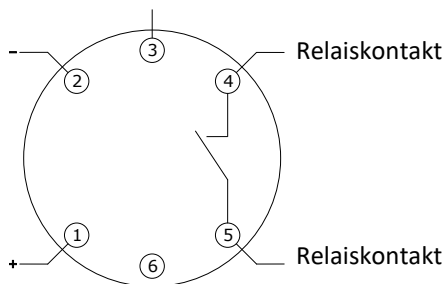
**Montageadapter 143A**



**Montageadapter 164K**



RS-Bus Kommunikation



- 1 ORS 144 K
- 2 Montageadapter 143A/ 164K
- 3 Seitlicher Leitungseingang Ø 9mm
- 4 Rückseite Leitungseingang Ø 9mm
- 5 Schraubloch Ø 4,5 mm
- 6 Schraubloch Ø 3,7 mm

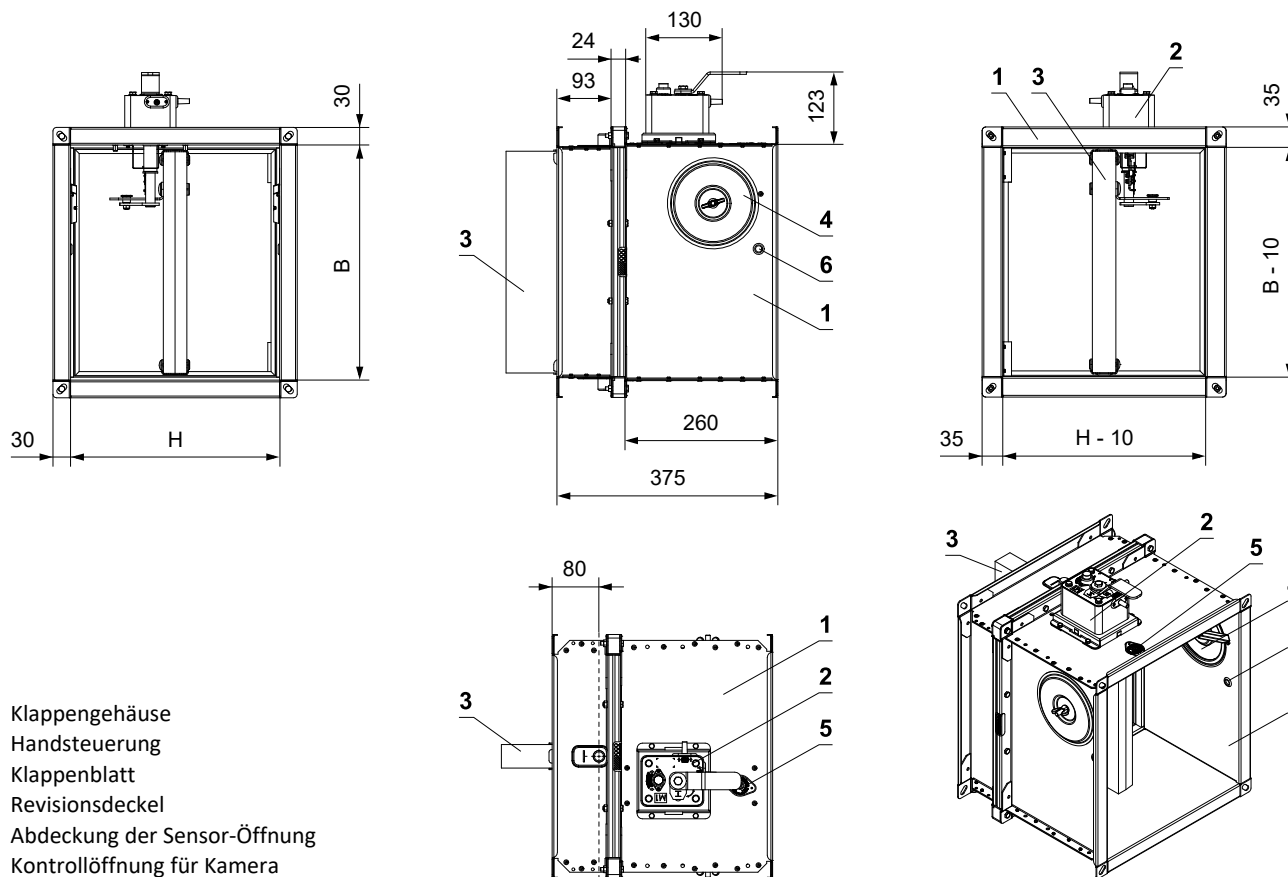
Relaiskontakte		LED	
Betriebszustand		Grün	beleuchtet
Leicht verschmutzt		Grün / Gelb	blinkt
Stark verschmutzt		Grün / Gelb	blinkt
Störung		Gelb	beleuchtet
Alarm		Rot	beleuchtet
Spannungslos		Off	-

**Optischer Rauchschalter ORS 144 K mit Montageadapter 143A/ 164K**

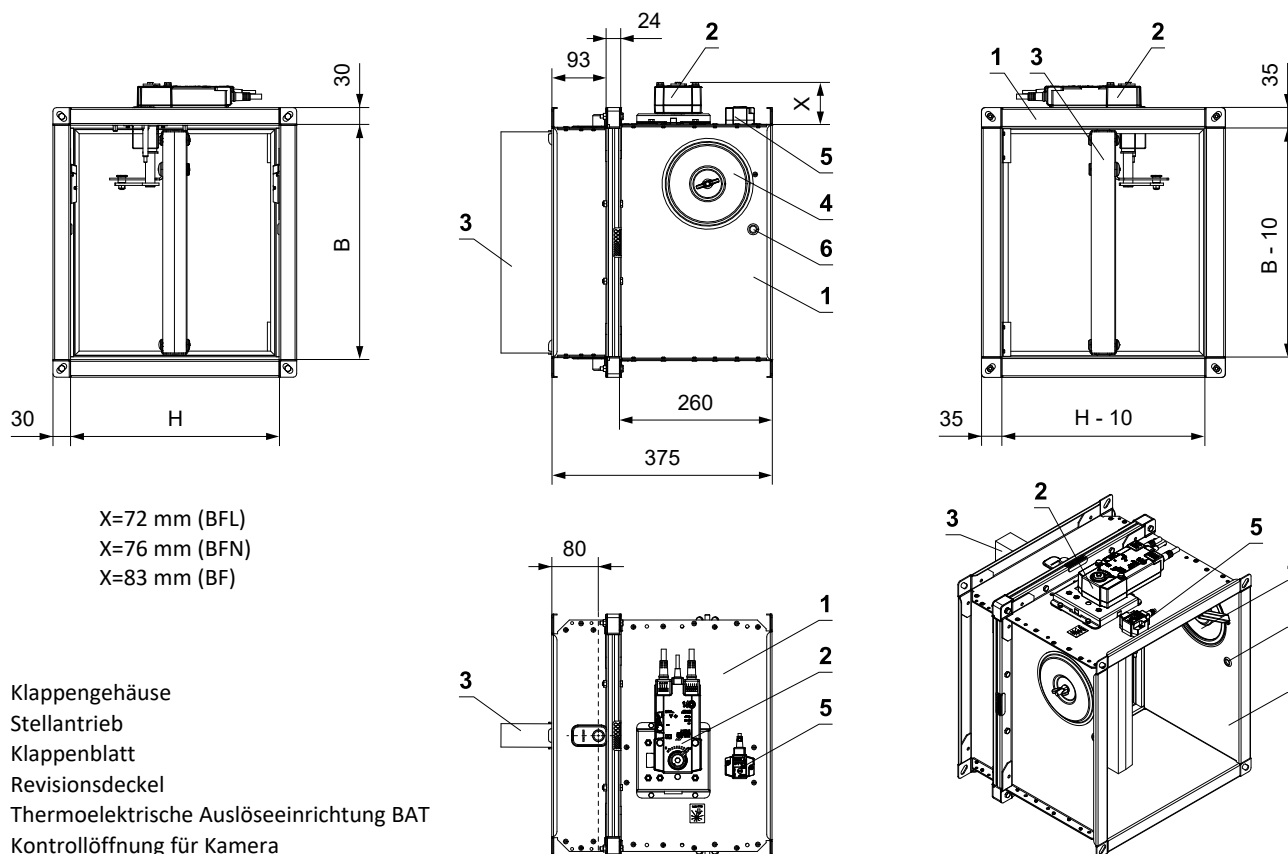
Nennspannung	18 ... 28 V DC
Restwelligkeit	≤ 200 mV
Stromverbrauch des Rauchschalters (ohne Stellantrieb)	max. 22 mA
Schutzart	IP 42
Umgebungstemperatur	-20°C ... +75°C
Betriebsumgebungstemperatur	+70°C
Anschluss - Steuereinheit LRZ Basis	1 m Kabel verbunden mit den Terminalen 1, 2, 4 und 5

### III. ABMESSUNGEN

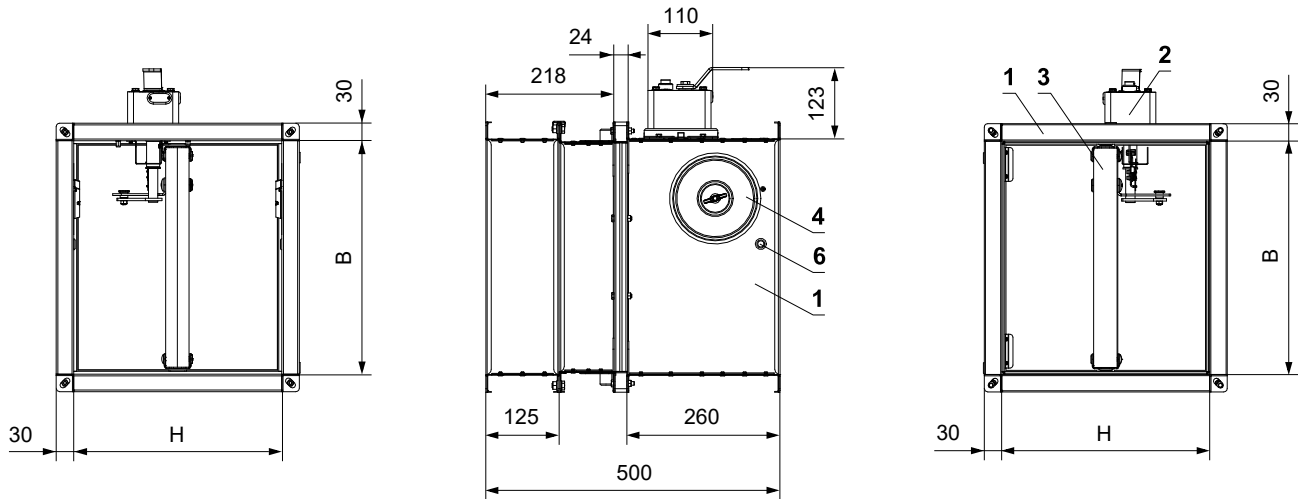
FDMQ mit Handsteuerung - Standardbaulänge 375 mm



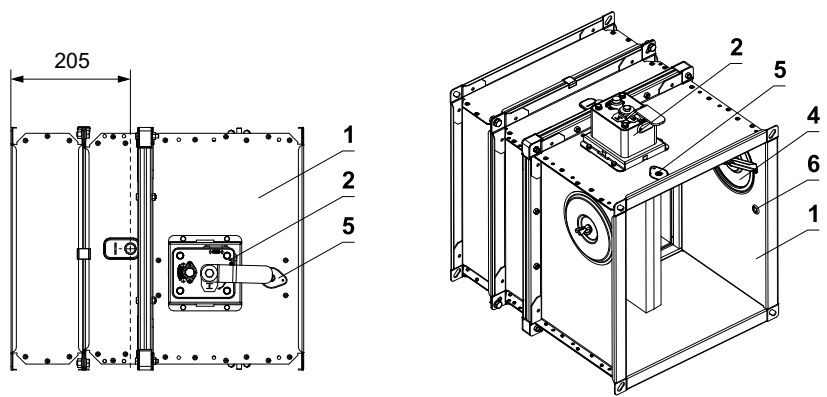
FDMQ mit Stellantrieb - Standardbaulänge 375 mm



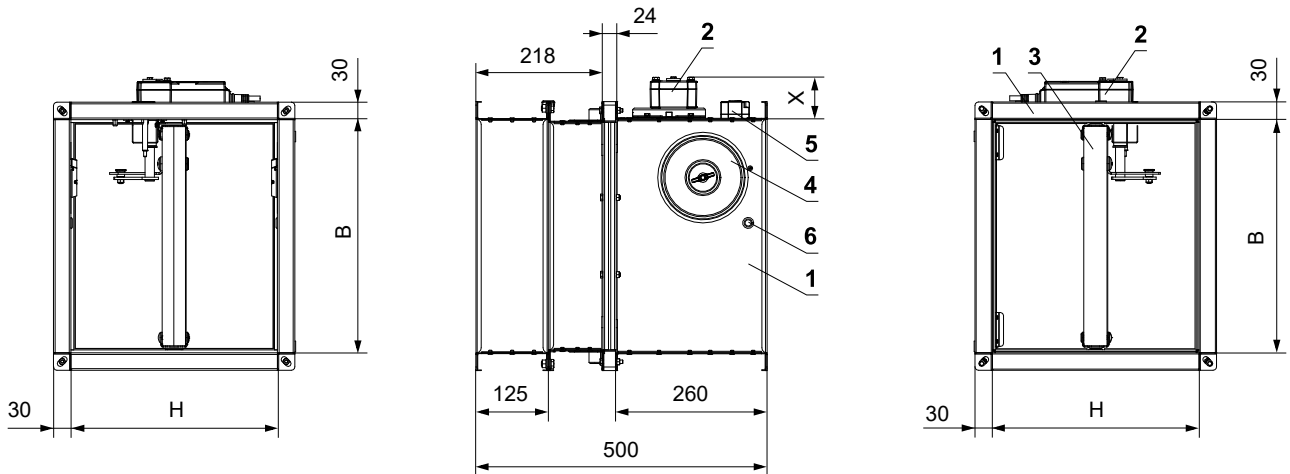
FDMQ mit Handsteuerung - Standardbaulänge 500 mm



- 1 Klappengehäuse
- 2 Handsteuerung
- 3 Klappenblatt
- 4 Revisionsdeckel
- 5 Abdeckung der Sensor-Öffnung
- 6 Kontrollöffnung für Kamera

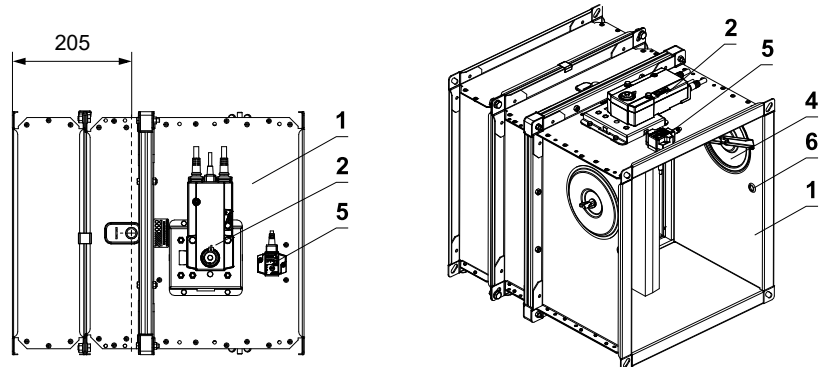


FDMQ mit Stellantrieb - Standardbaulänge 500 mm



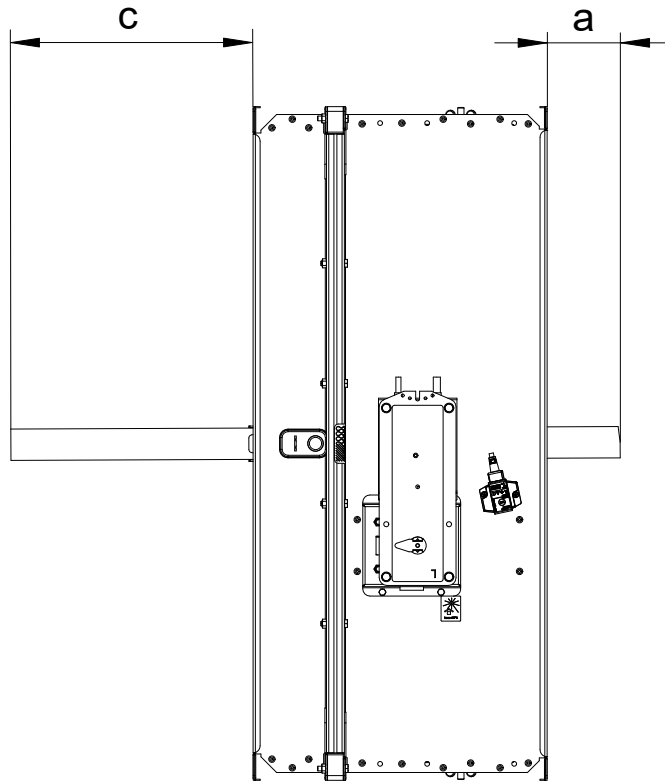
X=72 mm (BFL)  
 X=76 mm (BFN)  
 X=83 mm (BF)

- 1 Klappengehäuse
- 2 Stellantrieb
- 3 Klappenblatt
- 4 Revisionsdeckel
- 5 Thermoelektrische Auslöseeinrichtung BAT
- 6 Kontrollöffnung für Kamera



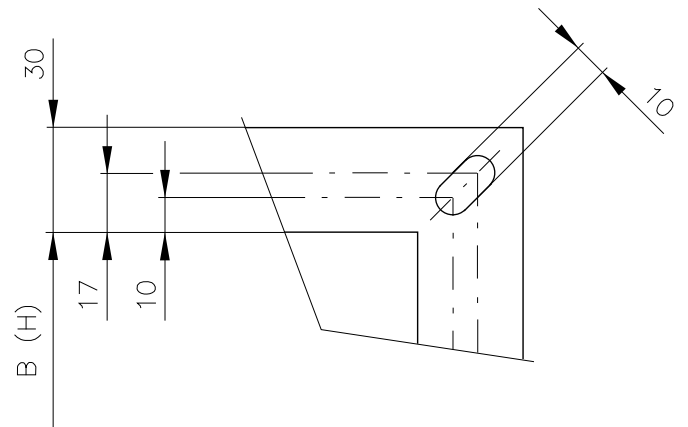
**Klappenblattüberstände**

- Klappenblattüberstände in Offenstellung um den Wert „a“ oder „c“. Diese Werte sind im Kapitel Technische Parameter aufgeführt → siehe Seiten 18 bis 29

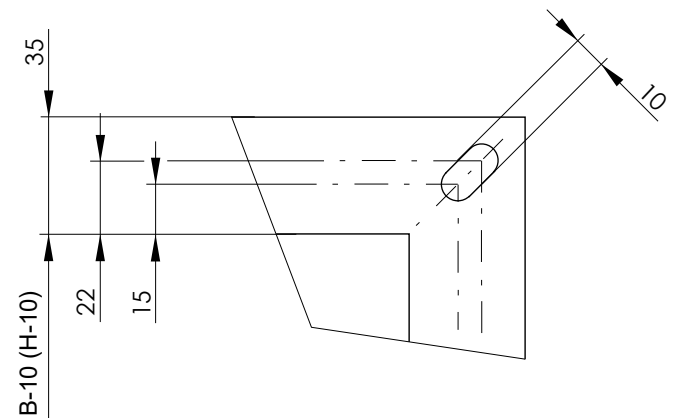


Werte "a" und "c" müssen bei der Projektierung der nachfolgenden lufttechnischen Leitungen berücksichtigt werden.

**Flanschanschluss der Klappe (Länge 375 mm) – Bedienseite**

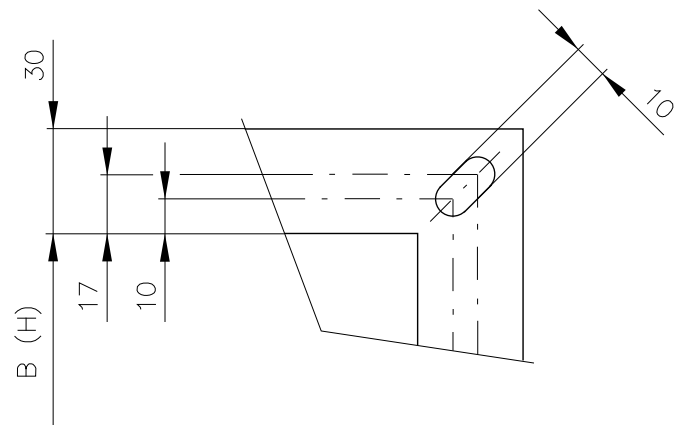


**Flanschanschluss der Klappe (Länge 375 mm) – Einbauseite**



Die Flanche der Klappen sind in den Ecken mit Langlöcher versehen.

**Flanschanschluss der Klappe (Länge 500 mm) – Bedienseite und Einbauseite**



Technische parameter

Standardbaulänge 375 mm

B x H [mm]	Klappenblatt- tüberstände		Gewicht		Freier Quer- schnitt S <sub>r</sub> [m <sup>2</sup> ]	Stellantr.	Handst.	B x H [mm]	Klappenblatt- tüberstände		Gewicht		Freier Quer- schnitt S <sub>r</sub> [m <sup>2</sup> ]	Stellantr.	Handst.		
	a	c	Hand.	Stella.					a	c	Hand.	Stella.					
	[mm]	[mm]	[kg]	[kg]*					[mm]	[mm]	[kg]	[kg]*					
150 x	150	-	-	8,4	8,5	0,0106	BFL	M2	650	18,5	233,5	16,5	16,7	0,1024	BFL		
	180	-	-	8,8	8,8	0,0144			700	43,5	258,5	17,2	17,4	0,1111			
	200	-	8,5	9	9,1	0,0169			710	48,5	263,5	17,3	17,5	0,1129			
	225	-	21	9,3	9,3	0,0200			750	68,5	283,5	17,9	18,1	0,1199			
	250	-	33,5	9,6	9,7	0,0231			800	93,5	308,5	18,6	18,9	0,1286			
	280	-	48,5	9,9	10	0,0269			150	-	-	9,3	9,3	0,0170			
	300	-	59	10,2	10,3	0,0294			180	-	-	9,8	9,9	0,0230			
	315	-	66	10,3	10,4	0,0313			200	-	8,5	10,2	10,3	0,0270			
	355	-	86	10,8	10,9	0,0363			225	-	21	10,6	10,7	0,0320			
	400	-	108,5	11,3	11,4	0,0419			250	-	33,5	11	11,1	0,0370			
	450	-	133,5	11,9	12	0,0481			280	-	48,5	11,5	11,6	0,0430			
	500	-	158,5	12,4	12,5	0,0544			300	-	59	11,9	12	0,0470			
	550	-	183,5	13	13,1	0,0606			315	-	66	12,1	12,2	0,0500			
	560	-	188,5	13,1	13,2	0,0619			355	-	86	12,8	12,9	0,0580			
	600	-	208,5	13,5	13,7	0,0669			400	-	108,5	13,5	13,7	0,0670			
	630	8,5	223,5	13,9	14,1	0,0706			450	-	133,5	14,4	14,5	0,0770			
	180 x	150	-	-	8,8	8,9			0,0132	BFL	M2	500	-	158,5	15,2	15,4	0,0870
		180	-	-	9,2	9,3			0,0178			550	-	183,5	16	16,2	0,0970
200		-	8,5	9,5	9,6	0,0209	560	-	188,5			16,2	16,4	0,0990			
225		-	21	9,8	9,9	0,0248	600	-	208,5			16,8	17	0,1070			
250		-	33,5	10,2	10,3	0,0287	630	8,5	223,5			17,3	17,5	0,1130			
280		-	48,5	10,6	10,7	0,0333	650	18,5	233,5			17,6	17,9	0,1170			
300		-	59	10,8	10,9	0,0364	700	43,5	258,5			18,4	18,7	0,1270			
315		-	66	11	11,1	0,0388	710	48,5	263,5			18,6	18,8	0,1290			
355		-	86	11,6	11,7	0,0450	750	68,5	283,5			19,2	19,5	0,1370			
400		-	108,5	12,2	12,3	0,0519	800	93,5	308,5			20	20,3	0,1470			
450		-	133,5	12,9	13	0,0597	150	-	-			9,6	9,7	0,0191			
500		-	158,5	13,5	13,7	0,0674	180	-	-			10,2	10,3	0,0259			
550		-	183,5	14,2	14,3	0,0752	200	-	8,5			10,5	10,6	0,0304			
560		-	188,5	14,3	14,5	0,0767	225	-	21			11	11,1	0,0360			
600		-	208,5	14,9	15	0,0829	250	-	33,5			11,5	11,6	0,0416			
630		8,5	223,5	15,3	15,4	0,0876	280	-	48,5			12	12,1	0,0484			
650		18,5	233,5	15,5	15,7	0,0907	300	-	59			12,4	12,5	0,0529			
700		43,5	258,5	16,2	16,4	0,0984	315	-	66			12,7	12,8	0,0563			
710	48,5	263,5	16,3	16,5	0,1000	355	-	86	13,4	13,6	0,0653						
750	68,5	283,5	16,8	17	0,1062	400	-	108,5	14,3	14,4	0,0754						
800	93,5	308,5	17,5	17,7	0,1139	450	-	133,5	15,2	15,4	0,0866						
200 x	150	-	-	9	9,1	0,0149	BFL	M2	500	-	158,5	16,1	16,3	0,0979			
	180	-	-	9,5	9,6	0,0201			550	-	183,5	17	17,2	0,1091			
	200	-	8,5	9,8	9,9	0,0236			560	-	188,5	17,2	17,4	0,1114			
	225	-	21	10,2	10,3	0,0280			600	-	208,5	17,9	18,1	0,1204			
	250	-	33,5	10,5	10,6	0,0324			630	8,5	223,5	18,4	18,7	0,1271			
	280	-	48,5	11	11,1	0,0376			650	18,5	233,5	18,8	19	0,1316			
	300	-	59	11,3	11,4	0,0411			700	43,5	258,5	19,7	19,9	0,1429			
	315	-	66	11,5	11,6	0,0438			710	48,5	263,5	19,9	20,1	0,1451			
	355	-	86	12,1	12,2	0,0508			750	68,5	283,5	20,6	20,8	0,1541			
	400	-	108,5	12,8	12,9	0,0586			800	93,5	308,5	21,4	21,7	0,1654			
	450	-	133,5	13,5	13,7	0,0674			150	-	-	9,9	10	0,0217			
	500	-	158,5	14,3	14,4	0,0761			180	-	-	10,6	10,7	0,0293			
	550	-	183,5	15	15,2	0,0849			200	-	8,5	11	11,1	0,0344			
	560	-	188,5	15,2	15,3	0,0866			225	-	21	11,5	11,6	0,0408			
	600	-	208,5	15,7	15,9	0,0936			250	-	33,5	12	12,1	0,0472			
	630	8,5	223,5	16,2	16,4	0,0989			280	-	48,5	12,7	12,8	0,0548			

Na Absprache können auch Abmessungen in 5 mm Schritten hergestellt werden.

\* Bei der Ausführung mit BKN muss ein Gewicht von 0,5 kg hinzugerechnet werden.

B x H [mm]	Klappenblatt- tüberstände		Gewicht		Freier Quer- schnitt S <sub>r</sub> [m <sup>2</sup> ]	Stellantr.	Handst.	B x H [mm]	Klappenblatt- tüberstände		Gewicht		Freier Quer- schnitt S <sub>r</sub> [m <sup>2</sup> ]	Stellantr.	Handst.	
	a [mm]	c [mm]	Hand.	Stella.					Hand.	Stella.	a [mm]	c [mm]				Hand.
280 x	-	59	13,1	13,2	0,0599	BFL	M2	710	48,5	263,5	23,1	23,4	0,1871	BFL	M2	
	-	66	13,4	13,5	0,0638			315 x	750	68,5	283,5	24	24,3		0,1987	M3
	-	86	14,2	14,4	0,0740			800	93,5	308,5	25	25,4	0,2132			
	-	108,5	15,2	15,3	0,0854			150	-	-	10,8	10,9	0,0281			
	-	133,5	16,2	16,4	0,0982			180	-	-	11,6	11,7	0,0380			
	-	158,5	17,2	17,4	0,1109			200	-	8,5	12,1	12,2	0,0446			
	-	183,5	18,2	18,4	0,1237			225	-	21	12,8	12,9	0,0528			
	-	188,5	18,4	18,6	0,1262			250	-	33,5	13,4	13,6	0,0611			
	-	208,5	19,2	19,4	0,1364			280	-	48,5	14,2	14,4	0,0710			
	8,5	223,5	19,8	20	0,1441			300	-	59	14,7	14,9	0,0776			
	18,5	233,5	20,2	20,4	0,1492			315	-	66	15,1	15,3	0,0825			
	43,5	258,5	21,2	21,5	0,1619			355	-	86	16,2	16,4	0,0957			
	48,5	263,5	21,4	21,7	0,1645			400	-	108,5	17,3	17,5	0,1106		M2	
	68,5	283,5	22,1	22,4	0,1747			450	-	133,5	18,6	18,8	0,1271			
	93,5	308,5	23,1	23,4	0,1874			500	-	158,5	19,9	20,1	0,1436			
	300 x	-	-	10,2	10,3			0,0234	BFL	M2	550	-	183,5		21,1	21,4
-		-	10,8	10,9	0,0316	560	-	188,5			21,4	21,7	0,1634			
-		8,5	11,3	11,4	0,0371	600	-	208,5			22,4	22,7	0,1766			
-		21	11,9	12	0,0440	630	8,5	223,5			23,1	23,4	0,1865			
-		33,5	12,4	12,5	0,0509	650	18,5	233,5			23,6	23,9	0,1931			
-		48,5	13,1	13,2	0,0591	700	43,5	258,5			24,8	25,1	0,2096			
-		59	13,5	13,7	0,0646	710	48,5	263,5			25	25,4	0,2129			
-		66	13,9	14	0,0688	750	68,5	283,5			26	26,4	0,2261			
-		86	14,7	14,9	0,0798	800	93,5	308,5			27,2	27,6	0,2426			
-		108,5	15,7	15,9	0,0921	150	-	-			11,3	11,4	0,0319			
-		133,5	16,8	17	0,1059	180	-	-			12,2	12,3	0,0431			
-		158,5	17,9	18,1	0,1196	200	-	8,5			12,8	12,9	0,0506			
-		183,5	19	19,2	0,1334	225	-	21			13,5	13,7	0,0600			
-		188,5	19,2	19,4	0,1361	250	-	33,5			14,3	14,4	0,0694			
8,5		223,5	20,7	21	0,1554	280	-	48,5			15,2	15,3	0,0806			
18,5		233,5	21,1	21,4	0,1609	300	-	59			15,7	15,9	0,0881			
43,5	258,5	22,1	22,4	0,1746	315	-	66	16,2	16,4	0,0938						
48,5	263,5	22,4	22,7	0,1774	355	-	86	17,3	17,5	0,1088						
68,5	283,5	23,2	23,5	0,1884	400	-	108,5	18,6	18,9	0,1256						
93,5	308,5	24,2	24,6	0,2021	450	-	133,5	20	20,3	0,1444						
315 x	-	-	10,3	10,4	0,0281	BFL	M2	550	-	183,5	22,8	23,2	0,1819	BFL	M3	
	-	-	11	11,1	0,0334			560	-	188,5	23,1	23,4	0,1856			
	-	8,5	11,5	11,6	0,0392			600	-	208,5	24,2	24,6	0,2006			
	-	21	12,1	12,2	0,0464			630	8,5	223,5	25	25,4	0,2119			
	-	33,5	12,7	12,8	0,0537			650	18,5	233,5	25,6	25,9	0,2194			
	-	48,5	13,4	13,5	0,0624			700	43,5	258,5	26,9	27,3	0,2381			
	-	59	13,9	14	0,0682			710	48,5	263,5	27,2	27,6	0,2419			
	-	66	14,2	14,4	0,0725			750	68,5	283,5	28,2	28,7	0,2569			
	-	86	15,1	15,3	0,0841			800	93,5	308,5	29,5	30	0,2756			
	-	108,5	16,2	16,4	0,0972			150	-	-	11,9	12	0,0361			
	-	133,5	17,3	17,5	0,1117			180	-	-	12,9	13	0,0489			
	-	158,5	18,4	18,7	0,1262			200	-	8,5	13,5	13,7	0,0574			
	-	183,5	19,6	19,8	0,1407			225	-	21	14,4	14,5	0,0680			
	-	188,5	19,8	20	0,1436			250	-	33,5	15,2	15,4	0,0786			
	8,5	223,5	21,3	21,6	0,1697			280	-	48,5	16,2	16,4	0,0914			
	18,5	233,5	21,8	22,1	0,1712			300	-	59	16,8	17	0,0999			
43,5	258,5	22,9	23,2	0,1842	315	-	66	17,3	17,5	0,1063						
					355	-	86	18,6	18,8	0,1233						

Na Absprache können auch Abmessungen in 5 mm Schritten hergestellt werden.

\* Bei der Ausführung mit BKN muss ein Gewicht von 0,5 kg hinzugerechnet werden.

B x H [mm]	Klappenblatt-tüberstände		Gewicht		Freier Querschnitt S <sub>f</sub> [m <sup>2</sup> ]	Stellantr.	Handst.	B x H [mm]	Klappenblatt-tüberstände		Gewicht		Freier Querschnitt S <sub>f</sub> [m <sup>2</sup> ]	Stellantr.	Handst.
	a [mm]	c [mm]	Hand. [kg]	Stella. [kg]*					a [mm]	c [mm]	Hand. [kg]	Stella. [kg]*			
450 x	-	108,5	20	20,3	0,1424	BFL		150	-	-	13,1	13,2	0,0455		
	-	133,5	21,6	21,9	0,1636			180	-	-	14,3	14,5	0,0615		
	-	158,5	23,2	23,5	0,1849			200	-	8,5	15,2	15,3	0,0722		
	-	183,5	24,7	25,1	0,2061			225	-	21	16,2	16,4	0,0856		
	-	188,5	25	25,4	0,2104	BFN	M2	250	-	33,5	17,2	17,4	0,0990	BFL	
	-	208,5	26,2	26,6	0,2274			280	-	48,5	18,4	18,6	0,1150		
	8,5	223,5	27,1	27,5	0,2401			300	-	59	19,2	19,4	0,1257		
	18,5	233,5	27,7	28,2	0,2486			315	-	66	19,8	20	0,1338		
	43,5	258,5	29,2	29,7	0,2699			355	-	86	21,4	21,7	0,1552		
	48,5	263,5	29,5	30	0,2741	BF	M3	400	-	108,5	23,1	23,4	0,1792		M2
	68,5	283,5	30,7	31,2	0,2911			450	-	133,5	25	25,4	0,2060		
	93,5	308,5	32,1	32,6	0,3124			500	-	158,5	26,9	27,3	0,2327	BFN	
	-	-	12,4	12,5	0,0404			550	-	183,5	28,7	29,2	0,2595		
	-	-	13,5	13,7	0,0546			560	-	188,5	29,1	29,6	0,2648		
-	8,5	14,3	14,4	0,0641			600	-	208,5	30,6	31,1	0,2862			
-	21	15,2	15,4	0,0760			630	8,5	223,5	31,6	32,2	0,3023			
-	33,5	16,1	16,3	0,0879	BFL		650	18,5	233,5	32,3	32,9	0,3130			
-	48,5	17,2	17,4	0,1021			700	43,5	258,5	34,1	34,7	0,3397	BF		
-	59	17,9	18,1	0,1116			710	48,5	263,5	34,4	35	0,3451			
-	66	18,4	18,7	0,1188			750	68,5	283,5	35,8	36,5	0,3665		M3	
-	86	19,9	20,1	0,1378			800	93,5	308,5	37,5	38,2	0,3932			
-	108,5	21,4	21,7	0,1591		M2	150	-	-	13,5	13,7	0,0489			
-	133,5	23,2	23,5	0,1829	BFN		180	-	-	14,9	15	0,0661			
-	158,5	24,9	25,2	0,2066			200	-	8,5	15,7	15,9	0,0776			
-	183,5	26,6	27	0,2304			225	-	21	16,8	17	0,0920			
-	188,5	26,9	27,3	0,2351	BFN		250	-	33,5	17,9	18,1	0,1064	BFL		
-	208,5	28,2	28,7	0,2541			280	-	48,5	19,2	19,4	0,1236			
8,5	223,5	29,2	29,7	0,2684			300	-	59	20	20,3	0,1351			
18,5	233,5	29,9	30,3	0,2779			315	-	66	20,7	21	0,1438			
43,5	258,5	31,5	32	0,3016			355	-	86	22,4	22,7	0,1668			
48,5	263,5	31,8	32,3	0,3064	BF	M3	400	-	108,5	24,2	24,6	0,1926		M2	
68,5	283,5	33	33,6	0,3254			450	-	133,5	26,2	26,6	0,2214	BFN		
93,5	308,5	34,6	35,2	0,3491			500	-	158,5	28,2	28,7	0,2501			
-	-	13	13,1	0,0446			550	-	183,5	30,2	30,7	0,2789			
-	-	14,2	14,3	0,0604			560	-	188,5	30,6	31,1	0,2846			
-	8,5	15	15,2	0,0709			600	-	208,5	32,1	32,6	0,3076			
-	21	16	16,2	0,0840			630	8,5	223,5	33,2	33,8	0,3249			
-	33,5	17	17,2	0,0971	BFL		650	18,5	233,5	34	34,6	0,3364			
-	48,5	18,2	18,4	0,1129			700	43,5	258,5	35,8	36,5	0,3651	BF		
-	59	19	19,2	0,1234			710	48,5	263,5	36,2	36,8	0,3709			
-	66	19,6	19,8	0,1313			750	68,5	283,5	37,6	38,3	0,3939		M3	
-	86	21,1	21,4	0,1523			800	93,5	308,5	39,4	40,1	0,4226			
-	108,5	22,8	23,2	0,1759		M2	150	-	-	13,9	14	0,0514			
-	133,5	24,7	25,1	0,2021			180	-	-	15,3	15,4	0,0696			
-	158,5	26,6	27	0,2284	BFN		200	-	8,5	16,2	16,4	0,0817			
-	183,5	28,4	28,8	0,2546			225	-	21	17,3	17,5	0,0968			
-	188,5	28,7	29,2	0,2599			250	-	33,5	18,4	18,7	0,1119	BFL		
-	208,5	30,2	30,7	0,2809			280	-	48,5	19,8	20	0,1301		M2	
8,5	223,5	31,2	31,7	0,2966			300	-	59	20,7	21	0,1422			
18,5	233,5	31,9	32,5	0,3071			315	-	66	21,3	21,6	0,1513			
43,5	258,5	33,7	34,2	0,3334			355	-	86	23,1	23,4	0,1755			
48,5	263,5	34	34,6	0,3386	BF	M3	400	-	108,5	25	25,4	0,2027			
68,5	283,5	35,4	36	0,3596			450	-	133,5	27,1	27,5	0,2329	BFN		
93,5	308,5	37	37,7	0,3859			500	-	158,5	29,2	29,7	0,2632			

Na Absprache können auch Abmessungen in 5 mm Schritten hergestellt werden.

\* Bei der Ausführung mit BKN muss ein Gewicht von 0,5 kg hinzugerechnet werden.

B x H [mm]	Klappenblatt- tüberstände		Gewicht		Freier Quer- schnitt S <sub>r</sub> [m <sup>2</sup> ]	Stellantr.	Handst.	B x H [mm]	Klappenblatt- tüberstände		Gewicht		Freier Quer- schnitt S <sub>r</sub> [m <sup>2</sup> ]	Stellantr.	Handst.
	a [mm]	c [mm]	Hand.	Stella.					Hand.	Stella.	a [mm]	c [mm]			
630 x	550	-	183,5	31,2	31,7	0,2934	BFN	710 x	225	-	21	18,6	18,8	0,1096	M2
	560	-	188,5	31,6	32,2	0,2995			250	-	33,5	19,9	20,1	0,1267	
	600	-	208,5	33,2	33,8	0,3237			280	-	48,5	21,4	21,7	0,1473	
	630	8,5	223,5	34,4	35	0,3418	300		-	59	22,4	22,7	0,1610		
	650	18,5	233,5	35,2	35,8	0,3539	315		-	66	23,1	23,4	0,1713		
	700	43,5	258,5	37,1	37,8	0,3842	355		-	86	25	25,4	0,1987		
	710	48,5	263,5	37,5	38,1	0,3902	400		-	108,5	27,2	27,6	0,2295		
	750	68,5	283,5	38,9	39,7	0,4144	450		-	133,5	29,5	30	0,2637		
	800	93,5	308,5	40,8	41,6	0,4447	500		-	158,5	31,8	32,3	0,2980		
	650 x	150	-	-	14,1	14,2	0,0531		750 x	550	-	183,5	34	34,6	
180		-	-	15,5	15,7	0,0719	560	-		188,5	34,4	35	0,3391		
200		-	8,5	16,5	16,7	0,0844	600	-		208,5	36,2	36,8	0,3665		
225		-	21	17,6	17,9	0,1000	630	8,5		223,5	37,5	38,1	0,3870		
250		-	33,5	18,8	19	0,1156	650	18,5		233,5	38,3	39	0,4007		
280		-	48,5	20,2	20,4	0,1344	700	43,5		258,5	40,4	41,1	0,4350		
300		-	59	21,1	21,4	0,1469	710	48,5		263,5	40,8	41,6	0,4418		
315		-	66	21,8	22,1	0,1563	750	68,5		283,5	42,4	43,2	0,4692		
355		-	86	23,6	23,9	0,1813	800	93,5		308,5	44,4	45,3	0,5035		
400		-	108,5	25,6	25,9	0,2094	800 x	150		-	-	15,2	15,4	0,0616	
450	-	133,5	27,7	28,2	0,2406	180		-	-	16,8	17	0,0834			
500	-	158,5	29,9	30,3	0,2719	200		-	8,5	17,9	18,1	0,0979			
550	-	183,5	31,9	32,5	0,3031	225		-	21	19,2	19,5	0,1160			
560	-	188,5	32,3	32,9	0,3094	250		-	33,5	20,6	20,8	0,1341			
600	-	208,5	34	34,6	0,3344	280		-	48,5	22,1	22,4	0,1559			
630	8,5	223,5	35,2	35,8	0,3531	300		-	59	23,2	23,5	0,1704			
650	18,5	233,5	36	36,6	0,3656	315		-	66	24	24,3	0,1813			
700	43,5	258,5	37,9	38,6	0,3969	355		-	86	26	26,4	0,2103			
710	48,5	263,5	38,3	39	0,4031	400		-	108,5	28,2	28,7	0,2429			
700 x	750	68,5	283,5	39,8	40,6	0,4281	800 x	450	-	133,5	30,7	31,2	0,2791		
	800	93,5	308,5	41,7	42,5	0,4594		500	-	158,5	33	33,6	0,3154		
	150	-	-	14,6	14,8	0,0574		550	-	183,5	35,4	36	0,3516		
	180	-	-	16,2	16,4	0,0776		560	-	188,5	35,8	36,5	0,3589		
	200	-	8,5	17,2	17,4	0,0911		600	-	208,5	37,6	38,3	0,3879		
	225	-	21	18,4	18,7	0,1080		630	8,5	223,5	38,9	39,7	0,4096		
	250	-	33,5	19,7	19,9	0,1249		650	18,5	233,5	39,8	40,6	0,4241		
	280	-	48,5	21,2	21,5	0,1451		700	43,5	258,5	42	42,8	0,4604		
	300	-	59	22,1	22,4	0,1586		710	48,5	263,5	42,4	43,2	0,4676		
	315	-	66	22,9	23,2	0,1688		750	68,5	283,5	44,1	45	0,4966		
710 x	355	-	86	24,8	25,1	0,1958	800 x	800	93,5	308,5	46,1	47,1	0,5329		
	400	-	108,5	26,9	27,3	0,2261		150	-	-	15,7	15,9	0,0659		
	450	-	133,5	29,2	29,7	0,2599		180	-	-	17,5	17,7	0,0891		
	500	-	158,5	31,5	32	0,2936		200	-	8,5	18,6	18,9	0,1046		
	550	-	183,5	33,7	34,2	0,3274		225	-	21	20	20,3	0,1240		
	560	-	188,5	34,1	34,7	0,3341		250	-	33,5	21,4	21,7	0,1434		
	600	-	208,5	35,8	36,5	0,3611		280	-	48,5	23,1	23,4	0,1666		
	630	8,5	223,5	37,1	37,8	0,3814		300	-	59	24,2	24,6	0,1821		
	650	18,5	233,5	37,9	38,6	0,3949		315	-	66	25	25,4	0,1938		
	700	43,5	258,5	40	40,7	0,4286		355	-	86	27,2	27,6	0,2248		
750 x	710	48,5	263,5	40,4	41,1	0,4354	800 x	400	-	108,5	29,5	30	0,2596		
	750	68,5	283,5	42	42,8	0,4624		450	-	133,5	32,1	32,6	0,2984		
	800	93,5	308,5	43,9	44,8	0,4961		500	-	158,5	34,6	35,2	0,3371		
	150	-	-	14,7	14,9	0,0582		550	-	183,5	37	37,7	0,3759		
	180	-	-	16,3	16,5	0,0788		560	-	188,5	37,5	38,2	0,3836		
	200	-	8,5	17,3	17,5	0,0925		600	-	208,5	39,4	40,1	0,4146		

Na Absprache können auch Abmessungen in 5 mm Schritten hergestellt werden.

\* Bei der Ausführung mit BKN muss ein Gewicht von 0,5 kg hinzugerechnet werden.

B x H [mm]	Klappenblatt- tüberstände		Gewicht		Freier Quer- schnitt S <sub>f</sub> [m <sup>2</sup> ]	Stellantr.	Handst.	B x H [mm]	Klappenblatt- tüberstände		Gewicht		Freier Quer- schnitt S <sub>f</sub> [m <sup>2</sup> ]	Stellantr.	Handst.				
	a	c	Hand.	Stella.					a	c	Hand.	Stella.							
	[mm]	[mm]	[kg]	[kg]*					[mm]	[mm]	[kg]	[kg]*							
800 x	630	8,5	223,5	40,8	41,6	0,4379	BF	M3	315	-	66	31,2	31,7	0,2688	BFN	M2			
	650	18,5	233,5	41,7	42,5	0,4534			355	-	86	34	34,6	0,3118					
	700	43,5	258,5	43,9	44,8	0,4921			400	-	108,5	37	37,7	0,3601					
	710	48,5	263,5	44,4	45,3	0,4999			450	-	133,5	40,3	41	0,4139					
	750	68,5	283,5	46,1	47,1	0,5309			500	-	158,5	43,4	44,2	0,4676					
	800	93,5	308,5	48,2	49,2	0,5696			550	-	183,5	46,4	47,3	0,5214					
900 x	150	-	-	16,8	17	0,0744	BFL	M2	1100 x	560	-	188,5	47	47,9	0,5321	BF	M3		
	180	-	-	18,8	19	0,1006			600	-	208,5	49,2	50,3	0,5751					
	200	-	8,5	20	20,3	0,1181			630	8,5	223,5	50,9	52	0,6074					
	225	-	21	21,6	21,9	0,1400			650	18,5	233,5	52	53,2	0,6289					
	250	-	33,5	23,2	23,5	0,1619			700	43,5	258,5	54,6	55,9	0,6826					
	280	-	48,5	25	25,4	0,1881			710	48,5	263,5	55,1	56,4	0,6934					
	300	-	59	26,2	26,6	0,2056			750	68,5	283,5	57,1	58,5	0,7364					
	315	-	66	27,1	27,5	0,2188			800	93,5	308,5	59,5	61	0,7901					
	355	-	86	29,5	30	0,2538			1250 x	180	-	-	23,2	23,5	0,1409			BFL	M2
	400	-	108,5	32,1	32,6	0,2931				200	-	8,5	24,9	25,2	0,1654				
	450	-	133,5	34,9	35,5	0,3369				225	-	21	27	27,4	0,1960				
	500	-	158,5	37,6	38,3	0,3806				250	-	33,5	29	29,5	0,2266				
	550	-	183,5	40,3	41	0,4244				280	-	48,5	31,5	32	0,2634				
	560	-	188,5	40,8	41,6	0,4331				300	-	59	33	33,6	0,2879				
600	-	208,5	42,8	43,7	0,4681	315	-	66		34,2	34,8	0,3063							
630	8,5	223,5	44,3	45,2	0,4944	355	-	86		37,2	37,9	0,3553							
650	18,5	233,5	45,3	46,2	0,5119	400	-	108,5		40,5	41,3	0,4104							
700	43,5	258,5	47,7	48,7	0,5556	450	-	133,5		44,1	45	0,4716							
710	48,5	263,5	48,2	49,2	0,5644	500	-	158,5		47,4	48,4	0,5329							
750	68,5	283,5	50	51,1	0,5994	550	-	183,5		50,6	51,8	0,5941							
800	93,5	308,5	52,2	53,4	0,6431	560	-	188,5		51,3	52,4	0,6064							
1000 x	150	-	-	17,9	18,1	0,0829	BFL	M2		600	-	208,5	53,7	54,9	0,6554	BF	M3		
	180	-	-	20	20,3	0,1121			630	8,5	223,5	55,4	56,7	0,6921					
	200	-	8,5	21,4	21,7	0,1316			650	18,5	233,5	56,6	57,9	0,7166					
	225	-	21	23,2	23,5	0,1560			700	43,5	258,5	59,3	60,8	0,7779					
	250	-	33,5	24,9	25,2	0,1804			710	48,5	263,5	59,8	61,3	0,7901					
	280	-	48,5	26,9	27,3	0,2096			750	68,5	283,5	61,9	63,5	0,8391					
	300	-	59	28,2	28,7	0,2291			800	93,5	308,5	64,3	66	0,9004					
	315	-	66	29,2	29,7	0,2438			1400 x	180	-	-	25	25,4	0,1581			BFL	M2
	355	-	86	31,8	32,3	0,2828				200	-	8,5	26,9	27,3	0,1856				
	400	-	108,5	34,6	35,2	0,3266				225	-	21	29,2	29,7	0,2200				
	450	-	133,5	37,6	38,3	0,3754				250	-	33,5	31,5	32	0,2544				
	500	-	158,5	40,5	41,3	0,4241				280	-	48,5	34,1	34,7	0,2956				
	550	-	183,5	43,4	44,2	0,4729				300	-	59	35,8	36,5	0,3231				
	560	-	188,5	43,9	44,8	0,4826				315	-	66	37,1	37,8	0,3438				
600	-	208,5	46,1	47,1	0,5216	355	-	86		40,4	41,1	0,3988							
630	8,5	223,5	47,7	48,7	0,5509	400	-	108,5		43,9	44,8	0,4606							
650	18,5	233,5	48,7	49,8	0,5704	450	-	133,5		47,7	48,7	0,5294							
700	43,5	258,5	51,3	52,4	0,6191	500	-	158,5		51,3	52,4	0,5981							
710	48,5	263,5	51,7	52,9	0,6289	550	-	183,5		54,6	55,9	0,6669							
750	68,5	283,5	53,7	54,9	0,6679	560	-	188,5		55,3	56,6	0,6806							
800	93,5	308,5	56	57,3	0,7166	600	-	208,5		57,8	59,2	0,7356							
1100 x	180	-	-	21,3	21,6	0,1236	BFL	M2	630	8,5	223,5	59,6	61,1	0,7769	BF	M4			
	200	-	8,5	22,8	23,2	0,1451			650	18,5	233,5	60,7	62,3	0,8044					
	225	-	21	24,7	25,1	0,1720			700	43,5	258,5	63,5	65,2	0,8731					
	250	-	33,5	26,6	27	0,1989			710	48,5	263,5	64	65,8	0,8869					
	280	-	48,5	28,7	29,2	0,2311			750	68,5	283,5	66,1	68	0,9419					
	300	-	59	30,2	30,7	0,2526			800	93,5	308,5	68,4	70,5	1,0106					

Na Absprache können auch Abmessungen in 5 mm Schritten hergestellt werden.

\* Bei der Ausführung mit BKN muss ein Gewicht von 0,5 kg hinzugerechnet werden.

B x H [mm]	Klappenblatt- überstände		Gewicht		Freier Quer- schnitt S <sub>f</sub> [m <sup>2</sup> ]	Stellantr.	Handst.	B x H [mm]	Klappenblatt- überstände		Gewicht		Freier Quer- schnitt S <sub>f</sub> [m <sup>2</sup> ]	Stellantr.	Handst.	
	a [mm]	c [mm]	Hand.	Stella.					Hand.	Stella.	a [mm]	c [mm]				Hand.
1500 x	-	-	26,2	26,6	0,1696			1500 x	-	158,5	53,7	54,9	0,6416			
	-	8,5	28,2	28,7	0,1991	BFL			550	-	183,5	57,1	58,5	0,7154		M3
	-	21	30,7	31,2	0,2360				560	-	188,5	57,8	59,2	0,7301		
	-	33,5	33	33,6	0,2729		M2		600	-	208,5	60,3	61,9	0,7891		M4
	-	48,5	35,8	36,5	0,3171				630	8,5	223,5	62,2	63,8	0,8334		
	-	59	37,6	38,3	0,3466	BFN			650	18,5	233,5	63,3	65	0,8629	BF	
	-	66	38,9	39,7	0,3688				700	43,5	258,5	66,1	68	0,9366		
	-	86	42,4	43,2	0,4278				710	48,5	263,5	66,6	68,5	0,9514		M5
	-	108,5	46,1	47,1	0,4941		M3		750	68,5	283,5	68,6	70,7	1,0104		
	-	133,5	50	51,1	0,5679	BF			800	93,5	308,5	70,9	73,1	1,0841		

Na Absprache können auch Abmessungen in 5 mm Schritten hergestellt werden.

\* Bei der Ausführung mit BKN muss ein Gewicht von 0,5 kg hinzugerechnet werden.

Standardbaulänge 500 mm

B x H [mm]	Klappenblat-tüberstände		Gewicht		Freier Querschnitt Sr [m²]	Stellantr.	Handst.	B x H [mm]	Klappenblat-tüberstände		Gewicht		Freier Querschnitt Sr [m²]	Stellantr.	Handst.	
	a [mm]	c [mm]	Hand. [kg]	Stella. [kg]*					a [mm]	c [mm]	Hand. [kg]	Stella. [kg]*				
150 x	-	-	9,5	9,6	0,0106	BFL	M2	200 x	650	18,5	108,5	18,5	18,7	0,1024	BFL	
	-	-	9,9	10	0,0144				700	43,5	133,5	19,3	19,5	0,1111		
	-	-	10,2	10,3	0,0169				710	48,5	138,5	19,5	19,7	0,1129		
	-	-	10,5	10,6	0,0200				750	68,5	158,5	20,1	20,3	0,1199	BFN	M2
	-	-	10,8	10,9	0,0231				800	93,5	183,5	20,9	21,2	0,1286		
	-	-	11,2	11,3	0,0269				150	-	-	10,5	10,6	0,0170		
	-	-	11,4	11,5	0,0294				180	-	-	11,1	11,2	0,0230		
	-	-	11,6	11,7	0,0313				200	-	-	11,4	11,5	0,0270		
	-	-	12,1	12,2	0,0363				225	-	-	11,9	12	0,0320		
	-	-	12,7	12,8	0,0419				250	-	-	12,4	12,5	0,0370		
	-	8,5	13,4	13,5	0,0481				280	-	-	13	13,1	0,0430		
	-	33,5	14	14,1	0,0544				300	-	-	13,4	13,5	0,0470		
	-	58,5	14,6	14,7	0,0606				315	-	-	13,6	13,7	0,0500	BFL	
	-	63,5	14,7	14,8	0,0619				355	-	-	14,4	14,5	0,0580		
	-	83,5	15,2	15,4	0,0669				400	-	-	15,2	15,4	0,0670		
	8,5	98,5	15,6	15,7	0,0706				225 x	450	-	8,5	16,2	16,3	0,0770	M2
	-	-	9,9	10	0,0132				500	-	33,5	17,1	17,2	0,0870		
	-	-	10,4	10,4	0,0178				550	-	58,5	18	18,2	0,0970		
-	-	10,7	10,8	0,0209	560	-	63,5	18,2	18,4	0,0990						
-	-	11,1	11,2	0,0248	600	-	83,5	18,9	19,1	0,1070						
-	-	11,4	11,5	0,0287	630	8,5	98,5	19,5	19,7	0,1130						
-	-	11,9	12	0,0333	650	18,5	108,5	19,8	20	0,1170						
-	-	12,2	12,3	0,0364	700	43,5	133,5	20,7	21	0,1270	BFN					
-	-	12,4	12,5	0,0388	710	48,5	138,5	20,9	21,1	0,1290						
-	-	13	13,1	0,0450	750	68,5	158,5	21,6	21,9	0,1370						
-	-	13,7	13,8	0,0519	800	93,5	183,5	22,5	22,8	0,1470						
450	-	8,5	14,5	14,6	0,0597	150	-	-	10,8	10,9		0,0191				
500	-	33,5	15,2	15,4	0,0674	180	-	-	11,4	11,5		0,0259				
550	-	58,5	16	16,1	0,0752	200	-	-	11,9	12	0,0304					
560	-	63,5	16,1	16,3	0,0767	225	-	-	12,4	12,5	0,0360					
600	-	83,5	16,7	16,9	0,0829	250	-	-	12,9	13	0,0416					
630	8,5	98,5	17,2	17,3	0,0876	280	-	-	13,6	13,7	0,0484					
650	18,5	108,5	17,5	17,6	0,0907	300	-	-	14	14,1	0,0529					
700	43,5	133,5	18,2	18,4	0,0984	315	-	-	14,3	14,4	0,0563	BFL				
710	48,5	138,5	18,3	18,5	0,1000	355	-	-	15,1	15,2	0,0653					
750	68,5	158,5	18,9	19,1	0,1062	400	-	-	16,1	16,2	0,0754					
800	93,5	183,5	19,7	19,9	0,1139	250 x	450	-	8,5	17,1	17,2	0,0866	M2			
150	-	-	10,2	10,3	0,0149	500	-	33,5	18,1	18,3	0,0979					
180	-	-	10,7	10,8	0,0201	550	-	58,5	19,1	19,3	0,1091					
200	-	-	11	11,1	0,0236	560	-	63,5	19,3	19,5	0,1114					
225	-	-	11,4	11,5	0,0280	600	-	83,5	20,1	20,3	0,1204					
250	-	-	11,9	12	0,0324	630	8,5	98,5	20,7	21	0,1271					
280	-	-	12,4	12,5	0,0376	650	18,5	108,5	21,1	21,4	0,1316					
300	-	-	12,7	12,8	0,0411	700	43,5	133,5	22,1	22,4	0,1429	BFN				
315	-	-	13	13,1	0,0438	710	48,5	138,5	22,3	22,6	0,1451					
355	-	-	13,6	13,7	0,0508	750	68,5	158,5	23,1	23,4	0,1541					
400	-	-	14,4	14,5	0,0586	800	93,5	183,5	24,1	24,4	0,1654	M3				
450	-	8,5	15,2	15,4	0,0674	150	-	-	11,2	11,3	0,0217					
500	-	33,5	16,1	16,2	0,0761	180	-	-	11,9	12	0,0293					
550	-	58,5	16,9	17	0,0849	200	-	-	12,4	12,5	0,0344					
560	-	63,5	17,1	17,2	0,0866	225	-	-	13	13,1	0,0408	BFL	M2			
600	-	83,5	17,7	17,9	0,0936	250	-	-	13,6	13,7	0,0472					
630	8,5	98,5	18,2	18,4	0,0989	280	-	-	14,3	14,4	0,0548					

Na Absprache können auch Abmessungen in 5 mm Schritten hergestellt werden.

\* Bei der Ausführung mit BKN muss ein Gewicht von 0,5 kg hinzugerechnet werden.

B x H [mm]	Klappenblatt- tüberstände		Gewicht		Freier Quer- schnitt S <sub>f</sub> [m <sup>2</sup> ]	Stellantr.	Handst.	B x H [mm]	Klappenblatt- tüberstände		Gewicht		Freier Quer- schnitt S <sub>f</sub> [m <sup>2</sup> ]	Stellantr.	Handst.																																																																																																																																																																																																																																																																																																															
	a [mm]	c [mm]	Hand.	Stella.					Hand.	Stella.	a [mm]	c [mm]				Hand.	Stella.																																																																																																																																																																																																																																																																																																													
280 x	-	-	14,7	14,8	0,0599	BFL	M2	710	48,5	138,5	25,9	26,2	0,1871	BFL	M2																																																																																																																																																																																																																																																																																																															
	-	-	15,1	15,2	0,0638			-	-	16	16,1	0,0740	-		-	17,1	17,2	0,0854	-	8,5	18,2	18,4	0,0982	-	33,5	19,3	19,5	0,1109	-	58,5	20,5	20,7	0,1237	-	63,5	20,7	20,9	0,1262	-	83,5	21,6	21,8	0,1364	8,5	98,5	22,2	22,5	0,1441	18,5	108,5	22,7	22,9	0,1492	43,5	133,5	23,8	24,1	0,1619	48,5	138,5	24	24,3	0,1645	68,5	158,5	24,9	25,2	0,1747	93,5	183,5	26	26,3	0,1874	300 x	-	-	11,4	11,5	0,0234	BFL	M2	710	48,5	138,5	25,9	26,2	0,1871	BFL	M2	-	-	12,2	12,3	0,0316	-	-	12,7	12,8	0,0371	-	-	13,4	13,5	0,0440	-	-	14	14,1	0,0509	-	-	14,7	14,8	0,0591	-	-	15,2	15,4	0,0646	-	-	15,6	15,7	0,0688	-	-	16,6	16,7	0,0798	-	-	17,7	17,9	0,0921	-	8,5	18,9	19,1	0,1059	-	33,5	20,1	20,3	0,1196	-	58,5	21,3	21,6	0,1334	-	63,5	21,6	21,8	0,1361	8,5	98,5	23,2	23,5	0,1554	18,5	108,5	23,7	24	0,1609	43,5	133,5	24,9	25,2	0,1746	48,5	138,5	25,1	25,4	0,1774	68,5	158,5	26	26,3	0,1884	93,5	183,5	27,2	27,5	0,2021	315 x	-	-	11,6	11,7	0,0281	BFL	M2	710	48,5	138,5	25,9	26,2	0,1871	BFL	M2	-	-	12,4	12,5	0,0334	-	-	13	13,1	0,0392	-	-	13,6	13,7	0,0464	-	-	14,3	14,4	0,0537	-	-	15,1	15,2	0,0624	-	-	15,6	15,7	0,0682	-	-	16	16,1	0,0725	-	-	17	17,2	0,0841	-	-	18,2	18,4	0,0972	-	8,5	19,5	19,7	0,1117	-	33,5	20,7	21	0,1262	-	58,5	22	22,2	0,1407	-	63,5	22,2	22,5	0,1436	-	83,5	23,2	23,5	0,1639	8,5	98,5	24	24,2	0,1697	18,5	108,5	24,5	24,7	0,1712	43,5	133,5	25,7	26	0,1842																																	
	-	-	16	16,1	0,0740			-	-	17,1	17,2	0,0854	-		8,5	18,2	18,4	0,0982	-	33,5	19,3	19,5	0,1109	-	58,5	20,5	20,7	0,1237	-	63,5	20,7	20,9	0,1262	-	83,5	21,6	21,8	0,1364	8,5	98,5	22,2	22,5	0,1441	18,5	108,5	22,7	22,9	0,1492	43,5	133,5	23,8	24,1	0,1619	48,5	138,5	24	24,3	0,1645	68,5	158,5	24,9	25,2	0,1747	93,5	183,5	26	26,3	0,1874	300 x	-	-	11,4	11,5		0,0234	BFL	M2	710	48,5			138,5	25,9	26,2	0,1871	BFL	M2		-	-	12,2	12,3	0,0316	-	-	12,7	12,8	0,0371	-	-	13,4	13,5	0,0440	-	-	14	14,1	0,0509	-	-	14,7	14,8	0,0591	-	-	15,2	15,4	0,0646	-	-	15,6	15,7	0,0688	-	-	16,6	16,7	0,0798	-	-	17,7	17,9	0,0921	-	8,5	18,9	19,1	0,1059	-	33,5	20,1	20,3	0,1196	-	58,5	21,3	21,6	0,1334	-	63,5	21,6	21,8	0,1361	8,5	98,5	23,2	23,5	0,1554	18,5	108,5	23,7	24	0,1609	43,5	133,5	24,9	25,2	0,1746	48,5	138,5	25,1	25,4	0,1774	68,5	158,5	26	26,3	0,1884	93,5	183,5	27,2	27,5	0,2021	315 x		-	-	11,6	11,7	0,0281			BFL	M2	710	48,5	138,5	25,9		26,2	0,1871	BFL	M2	-	-	12,4	12,5	0,0334	-	-	13	13,1	0,0392	-	-	13,6	13,7	0,0464	-	-	14,3	14,4	0,0537	-	-	15,1	15,2	0,0624	-	-	15,6	15,7	0,0682	-	-	16	16,1	0,0725	-	-	17	17,2	0,0841	-	-	18,2	18,4	0,0972	-	8,5	19,5	19,7	0,1117	-	33,5	20,7	21	0,1262	-	58,5	22	22,2	0,1407	-	63,5	22,2	22,5	0,1436	-	83,5	23,2	23,5	0,1639	8,5	98,5	24	24,2	0,1697	18,5	108,5	24,5	24,7	0,1712	43,5	133,5	25,7	26	0,1842																														
	-	-	17,1	17,2	0,0854			-	8,5	18,2	18,4	0,0982	-		33,5	19,3	19,5	0,1109	-	58,5	20,5	20,7	0,1237	-	63,5	20,7	20,9	0,1262	-	83,5	21,6	21,8	0,1364	8,5	98,5	22,2	22,5	0,1441	18,5	108,5	22,7	22,9	0,1492	43,5	133,5	23,8	24,1	0,1619	48,5	138,5	24	24,3	0,1645	68,5	158,5	24,9	25,2	0,1747	93,5	183,5	26	26,3	0,1874	300 x	-	-	11,4	11,5		0,0234	BFL	M2	710		48,5			138,5	25,9			26,2	0,1871	BFL	M2		-		-	12,2	12,3	0,0316	-	-	12,7	12,8	0,0371	-	-	13,4	13,5	0,0440	-	-	14	14,1	0,0509	-	-	14,7	14,8	0,0591	-	-	15,2	15,4	0,0646	-	-	15,6	15,7	0,0688	-	-	16,6	16,7	0,0798	-	-	17,7	17,9	0,0921	-	8,5	18,9	19,1	0,1059	-	33,5	20,1	20,3	0,1196	-	58,5	21,3	21,6	0,1334	-	63,5	21,6	21,8	0,1361	8,5	98,5	23,2	23,5	0,1554	18,5	108,5	23,7	24	0,1609	43,5	133,5	24,9	25,2	0,1746	48,5	138,5	25,1	25,4	0,1774	68,5	158,5	26	26,3	0,1884	93,5	183,5	27,2	27,5	0,2021	315 x			-	-	11,6	11,7	0,0281					BFL	M2	710	48,5		138,5	25,9		26,2	0,1871	BFL	M2	-	-	12,4	12,5	0,0334	-	-	13	13,1	0,0392	-	-	13,6	13,7	0,0464	-	-	14,3	14,4	0,0537	-	-	15,1	15,2	0,0624	-	-	15,6	15,7	0,0682	-	-	16	16,1	0,0725	-	-	17	17,2	0,0841	-	-	18,2	18,4	0,0972	-	8,5	19,5	19,7	0,1117	-	33,5	20,7	21	0,1262	-	58,5	22	22,2	0,1407	-	63,5	22,2	22,5	0,1436	-	83,5	23,2	23,5	0,1639	8,5	98,5	24	24,2	0,1697	18,5	108,5	24,5	24,7	0,1712	43,5	133,5	25,7	26	0,1842																											
	-	8,5	18,2	18,4	0,0982			-	33,5	19,3	19,5	0,1109	-		58,5	20,5	20,7	0,1237	-	63,5	20,7	20,9	0,1262	-	83,5	21,6	21,8	0,1364	8,5	98,5	22,2	22,5	0,1441	18,5	108,5	22,7	22,9	0,1492	43,5	133,5	23,8	24,1	0,1619	48,5	138,5	24	24,3	0,1645	68,5	158,5	24,9	25,2	0,1747	93,5	183,5	26	26,3	0,1874	300 x	-	-	11,4	11,5		0,0234	BFL	M2	710		48,5			138,5		25,9			26,2	0,1871			BFL	M2		-		-		12,2	12,3	0,0316	-	-	12,7	12,8	0,0371	-	-	13,4	13,5	0,0440	-	-	14	14,1	0,0509	-	-	14,7	14,8	0,0591	-	-	15,2	15,4	0,0646	-	-	15,6	15,7	0,0688	-	-	16,6	16,7	0,0798	-	-	17,7	17,9	0,0921	-	8,5	18,9	19,1	0,1059	-	33,5	20,1	20,3	0,1196	-	58,5	21,3	21,6	0,1334	-	63,5	21,6	21,8	0,1361	8,5	98,5	23,2	23,5	0,1554	18,5	108,5	23,7	24	0,1609	43,5	133,5	24,9	25,2	0,1746	48,5	138,5	25,1	25,4	0,1774	68,5	158,5	26	26,3	0,1884	93,5	183,5	27,2	27,5	0,2021	315 x				-	-	11,6	11,7	0,0281							BFL	M2		710	48,5		138,5	25,9		26,2	0,1871	BFL	M2	-	-	12,4	12,5	0,0334	-	-	13	13,1	0,0392	-	-	13,6	13,7	0,0464	-	-	14,3	14,4	0,0537	-	-	15,1	15,2	0,0624	-	-	15,6	15,7	0,0682	-	-	16	16,1	0,0725	-	-	17	17,2	0,0841	-	-	18,2	18,4	0,0972	-	8,5	19,5	19,7	0,1117	-	33,5	20,7	21	0,1262	-	58,5	22	22,2	0,1407	-	63,5	22,2	22,5	0,1436	-	83,5	23,2	23,5	0,1639	8,5	98,5	24	24,2	0,1697	18,5	108,5	24,5	24,7	0,1712	43,5	133,5	25,7	26	0,1842																								
	-	33,5	19,3	19,5	0,1109			-	58,5	20,5	20,7	0,1237	-		63,5	20,7	20,9	0,1262	-	83,5	21,6	21,8	0,1364	8,5	98,5	22,2	22,5	0,1441	18,5	108,5	22,7	22,9	0,1492	43,5	133,5	23,8	24,1	0,1619	48,5	138,5	24	24,3	0,1645	68,5	158,5	24,9	25,2	0,1747	93,5	183,5	26	26,3	0,1874	300 x	-	-	11,4	11,5		0,0234	BFL	M2	710		48,5			138,5		25,9			26,2		0,1871			BFL	M2				-		-		12,2		12,3	0,0316	-	-	12,7	12,8	0,0371	-	-	13,4	13,5	0,0440	-	-	14	14,1	0,0509	-	-	14,7	14,8	0,0591	-	-	15,2	15,4	0,0646	-	-	15,6	15,7	0,0688	-	-	16,6	16,7	0,0798	-	-	17,7	17,9	0,0921	-	8,5	18,9	19,1	0,1059	-	33,5	20,1	20,3	0,1196	-	58,5	21,3	21,6	0,1334	-	63,5	21,6	21,8	0,1361	8,5	98,5	23,2	23,5	0,1554	18,5	108,5	23,7	24	0,1609	43,5	133,5	24,9	25,2	0,1746	48,5	138,5	25,1	25,4	0,1774	68,5	158,5	26	26,3	0,1884	93,5	183,5	27,2	27,5	0,2021	315 x					-	-	11,6	11,7	0,0281										BFL	M2		710	48,5		138,5	25,9		26,2	0,1871	BFL	M2	-	-	12,4	12,5	0,0334	-	-	13	13,1	0,0392	-	-	13,6	13,7	0,0464	-	-	14,3	14,4	0,0537	-	-	15,1	15,2	0,0624	-	-	15,6	15,7	0,0682	-	-	16	16,1	0,0725	-	-	17	17,2	0,0841	-	-	18,2	18,4	0,0972	-	8,5	19,5	19,7	0,1117	-	33,5	20,7	21	0,1262	-	58,5	22	22,2	0,1407	-	63,5	22,2	22,5	0,1436	-	83,5	23,2	23,5	0,1639	8,5	98,5	24	24,2	0,1697	18,5	108,5	24,5	24,7	0,1712	43,5	133,5	25,7	26	0,1842																					
	-	58,5	20,5	20,7	0,1237			-	63,5	20,7	20,9	0,1262	-		83,5	21,6	21,8	0,1364	8,5	98,5	22,2	22,5	0,1441	18,5	108,5	22,7	22,9	0,1492	43,5	133,5	23,8	24,1	0,1619	48,5	138,5	24	24,3	0,1645	68,5	158,5	24,9	25,2	0,1747	93,5	183,5	26	26,3	0,1874	300 x	-	-	11,4	11,5		0,0234	BFL	M2	710		48,5			138,5		25,9			26,2		0,1871			BFL		M2				-				-		12,2		12,3		0,0316	-	-	12,7	12,8	0,0371	-	-	13,4	13,5	0,0440	-	-	14	14,1	0,0509	-	-	14,7	14,8	0,0591	-	-	15,2	15,4	0,0646	-	-	15,6	15,7	0,0688	-	-	16,6	16,7	0,0798	-	-	17,7	17,9	0,0921	-	8,5	18,9	19,1	0,1059	-	33,5	20,1	20,3	0,1196	-	58,5	21,3	21,6	0,1334	-	63,5	21,6	21,8	0,1361	8,5	98,5	23,2	23,5	0,1554	18,5	108,5	23,7	24	0,1609	43,5	133,5	24,9	25,2	0,1746	48,5	138,5	25,1	25,4	0,1774	68,5	158,5	26	26,3	0,1884	93,5	183,5	27,2	27,5	0,2021	315 x						-	-	11,6	11,7	0,0281													BFL	M2		710	48,5		138,5	25,9		26,2	0,1871	BFL	M2	-	-	12,4	12,5	0,0334	-	-	13	13,1	0,0392	-	-	13,6	13,7	0,0464	-	-	14,3	14,4	0,0537	-	-	15,1	15,2	0,0624	-	-	15,6	15,7	0,0682	-	-	16	16,1	0,0725	-	-	17	17,2	0,0841	-	-	18,2	18,4	0,0972	-	8,5	19,5	19,7	0,1117	-	33,5	20,7	21	0,1262	-	58,5	22	22,2	0,1407	-	63,5	22,2	22,5	0,1436	-	83,5	23,2	23,5	0,1639	8,5	98,5	24	24,2	0,1697	18,5	108,5	24,5	24,7	0,1712	43,5	133,5	25,7	26	0,1842																		
	-	63,5	20,7	20,9	0,1262			-	83,5	21,6	21,8	0,1364	8,5		98,5	22,2	22,5	0,1441	18,5	108,5	22,7	22,9	0,1492	43,5	133,5	23,8	24,1	0,1619	48,5	138,5	24	24,3	0,1645	68,5	158,5	24,9	25,2	0,1747	93,5	183,5	26	26,3	0,1874	300 x	-	-	11,4	11,5		0,0234	BFL	M2	710		48,5			138,5		25,9			26,2		0,1871			BFL		M2					-				-				12,2		12,3		0,0316		-	-	12,7	12,8	0,0371	-	-	13,4	13,5	0,0440	-	-	14	14,1	0,0509	-	-	14,7	14,8	0,0591	-	-	15,2	15,4	0,0646	-	-	15,6	15,7	0,0688	-	-	16,6	16,7	0,0798	-	-	17,7	17,9	0,0921	-	8,5	18,9	19,1	0,1059	-	33,5	20,1	20,3	0,1196	-	58,5	21,3	21,6	0,1334	-	63,5	21,6	21,8	0,1361	8,5	98,5	23,2	23,5	0,1554	18,5	108,5	23,7	24	0,1609	43,5	133,5	24,9	25,2	0,1746	48,5	138,5	25,1	25,4	0,1774	68,5	158,5	26	26,3	0,1884	93,5	183,5	27,2	27,5	0,2021	315 x							-	-	11,6	11,7	0,0281																BFL	M2		710	48,5		138,5	25,9		26,2	0,1871	BFL	M2	-	-	12,4	12,5	0,0334	-	-	13	13,1	0,0392	-	-	13,6	13,7	0,0464	-	-	14,3	14,4	0,0537	-	-	15,1	15,2	0,0624	-	-	15,6	15,7	0,0682	-	-	16	16,1	0,0725	-	-	17	17,2	0,0841	-	-	18,2	18,4	0,0972	-	8,5	19,5	19,7	0,1117	-	33,5	20,7	21	0,1262	-	58,5	22	22,2	0,1407	-	63,5	22,2	22,5	0,1436	-	83,5	23,2	23,5	0,1639	8,5	98,5	24	24,2	0,1697	18,5	108,5	24,5	24,7	0,1712	43,5	133,5	25,7	26	0,1842															
	-	83,5	21,6	21,8	0,1364			8,5	98,5	22,2	22,5	0,1441	18,5		108,5	22,7	22,9	0,1492	43,5	133,5	23,8	24,1	0,1619	48,5	138,5	24	24,3	0,1645	68,5	158,5	24,9	25,2	0,1747	93,5	183,5	26	26,3	0,1874	300 x	-	-	11,4	11,5		0,0234	BFL	M2	710		48,5			138,5		25,9			26,2		0,1871			BFL		M2					-					-				12,2				12,3		0,0316		-		-	12,7	12,8	0,0371	-	-	13,4	13,5	0,0440	-	-	14	14,1	0,0509	-	-	14,7	14,8	0,0591	-	-	15,2	15,4	0,0646	-	-	15,6	15,7	0,0688	-	-	16,6	16,7	0,0798	-	-	17,7	17,9	0,0921	-	8,5	18,9	19,1	0,1059	-	33,5	20,1	20,3	0,1196	-	58,5	21,3	21,6	0,1334	-	63,5	21,6	21,8	0,1361	8,5	98,5	23,2	23,5	0,1554	18,5	108,5	23,7	24	0,1609	43,5	133,5	24,9	25,2	0,1746	48,5	138,5	25,1	25,4	0,1774	68,5	158,5	26	26,3	0,1884	93,5	183,5	27,2	27,5	0,2021	315 x								-	-	11,6	11,7	0,0281																			BFL	M2		710	48,5		138,5	25,9		26,2	0,1871	BFL	M2	-	-	12,4	12,5	0,0334	-	-	13	13,1	0,0392	-	-	13,6	13,7	0,0464	-	-	14,3	14,4	0,0537	-	-	15,1	15,2	0,0624	-	-	15,6	15,7	0,0682	-	-	16	16,1	0,0725	-	-	17	17,2	0,0841	-	-	18,2	18,4	0,0972	-	8,5	19,5	19,7	0,1117	-	33,5	20,7	21	0,1262	-	58,5	22	22,2	0,1407	-	63,5	22,2	22,5	0,1436	-	83,5	23,2	23,5	0,1639	8,5	98,5	24	24,2	0,1697	18,5	108,5	24,5	24,7	0,1712	43,5	133,5	25,7	26	0,1842												
	8,5	98,5	22,2	22,5	0,1441			18,5	108,5	22,7	22,9	0,1492	43,5		133,5	23,8	24,1	0,1619	48,5	138,5	24	24,3	0,1645	68,5	158,5	24,9	25,2	0,1747	93,5	183,5	26	26,3	0,1874	300 x	-	-	11,4	11,5		0,0234	BFL	M2	710		48,5			138,5		25,9			26,2		0,1871			BFL		M2					-					-					12,2				12,3				0,0316		-		-		12,7	12,8	0,0371	-	-	13,4	13,5	0,0440	-	-	14	14,1	0,0509	-	-	14,7	14,8	0,0591	-	-	15,2	15,4	0,0646	-	-	15,6	15,7	0,0688	-	-	16,6	16,7	0,0798	-	-	17,7	17,9	0,0921	-	8,5	18,9	19,1	0,1059	-	33,5	20,1	20,3	0,1196	-	58,5	21,3	21,6	0,1334	-	63,5	21,6	21,8	0,1361	8,5	98,5	23,2	23,5	0,1554	18,5	108,5	23,7	24	0,1609	43,5	133,5	24,9	25,2	0,1746	48,5	138,5	25,1	25,4	0,1774	68,5	158,5	26	26,3	0,1884	93,5	183,5	27,2	27,5	0,2021	315 x									-	-	11,6	11,7	0,0281																						BFL	M2		710	48,5		138,5	25,9		26,2	0,1871	BFL	M2	-	-	12,4	12,5	0,0334	-	-	13	13,1	0,0392	-	-	13,6	13,7	0,0464	-	-	14,3	14,4	0,0537	-	-	15,1	15,2	0,0624	-	-	15,6	15,7	0,0682	-	-	16	16,1	0,0725	-	-	17	17,2	0,0841	-	-	18,2	18,4	0,0972	-	8,5	19,5	19,7	0,1117	-	33,5	20,7	21	0,1262	-	58,5	22	22,2	0,1407	-	63,5	22,2	22,5	0,1436	-	83,5	23,2	23,5	0,1639	8,5	98,5	24	24,2	0,1697	18,5	108,5	24,5	24,7	0,1712	43,5	133,5	25,7	26	0,1842									
	18,5	108,5	22,7	22,9	0,1492			43,5	133,5	23,8	24,1	0,1619	48,5		138,5	24	24,3	0,1645	68,5	158,5	24,9	25,2	0,1747	93,5	183,5	26	26,3	0,1874	300 x	-	-	11,4	11,5		0,0234	BFL	M2	710		48,5			138,5		25,9			26,2		0,1871			BFL		M2					-					-					12,2					12,3				0,0316				-		-		12,7		12,8	0,0371	-	-	13,4	13,5	0,0440	-	-	14	14,1	0,0509	-	-	14,7	14,8	0,0591	-	-	15,2	15,4	0,0646	-	-	15,6	15,7	0,0688	-	-	16,6	16,7	0,0798	-	-	17,7	17,9	0,0921	-	8,5	18,9	19,1	0,1059	-	33,5	20,1	20,3	0,1196	-	58,5	21,3	21,6	0,1334	-	63,5	21,6	21,8	0,1361	8,5	98,5	23,2	23,5	0,1554	18,5	108,5	23,7	24	0,1609	43,5	133,5	24,9	25,2	0,1746	48,5	138,5	25,1	25,4	0,1774	68,5	158,5	26	26,3	0,1884	93,5	183,5	27,2	27,5	0,2021	315 x										-	-	11,6	11,7	0,0281																									BFL	M2		710	48,5		138,5	25,9		26,2	0,1871	BFL	M2	-	-	12,4	12,5	0,0334	-	-	13	13,1	0,0392	-	-	13,6	13,7	0,0464	-	-	14,3	14,4	0,0537	-	-	15,1	15,2	0,0624	-	-	15,6	15,7	0,0682	-	-	16	16,1	0,0725	-	-	17	17,2	0,0841	-	-	18,2	18,4	0,0972	-	8,5	19,5	19,7	0,1117	-	33,5	20,7	21	0,1262	-	58,5	22	22,2	0,1407	-	63,5	22,2	22,5	0,1436	-	83,5	23,2	23,5	0,1639	8,5	98,5	24	24,2	0,1697	18,5	108,5	24,5	24,7	0,1712	43,5	133,5	25,7	26	0,1842						
	43,5	133,5	23,8	24,1	0,1619			48,5	138,5	24	24,3	0,1645	68,5		158,5	24,9	25,2	0,1747	93,5	183,5	26	26,3	0,1874	300 x	-	-	11,4	11,5		0,0234	BFL	M2	710		48,5			138,5		25,9			26,2		0,1871			BFL		M2					-					-					12,2					12,3					0,0316				-				-		12,7		12,8		0,0371	-	-	13,4	13,5	0,0440	-	-	14	14,1	0,0509	-	-	14,7	14,8	0,0591	-	-	15,2	15,4	0,0646	-	-	15,6	15,7	0,0688	-	-	16,6	16,7	0,0798	-	-	17,7	17,9	0,0921	-	8,5	18,9	19,1	0,1059	-	33,5	20,1	20,3	0,1196	-	58,5	21,3	21,6	0,1334	-	63,5	21,6	21,8	0,1361	8,5	98,5	23,2	23,5	0,1554	18,5	108,5	23,7	24	0,1609	43,5	133,5	24,9	25,2	0,1746	48,5	138,5	25,1	25,4	0,1774	68,5	158,5	26	26,3	0,1884	93,5	183,5	27,2	27,5	0,2021	315 x											-	-	11,6	11,7	0,0281																												BFL	M2		710	48,5		138,5	25,9		26,2	0,1871	BFL	M2	-	-	12,4	12,5	0,0334	-	-	13	13,1	0,0392	-	-	13,6	13,7	0,0464	-	-	14,3	14,4	0,0537	-	-	15,1	15,2	0,0624	-	-	15,6	15,7	0,0682	-	-	16	16,1	0,0725	-	-	17	17,2	0,0841	-	-	18,2	18,4	0,0972	-	8,5	19,5	19,7	0,1117	-	33,5	20,7	21	0,1262	-	58,5	22	22,2	0,1407	-	63,5	22,2	22,5	0,1436	-	83,5	23,2	23,5	0,1639	8,5	98,5	24	24,2	0,1697	18,5	108,5	24,5	24,7	0,1712	43,5	133,5	25,7	26	0,1842			
	48,5	138,5	24	24,3	0,1645			68,5	158,5	24,9	25,2	0,1747	93,5		183,5	26	26,3	0,1874	300 x	-	-	11,4	11,5		0,0234	BFL	M2	710		48,5			138,5		25,9			26,2		0,1871			BFL		M2					-					-					12,2					12,3					0,0316					-				-				12,7		12,8		0,0371		-	-	13,4	13,5	0,0440	-	-	14	14,1	0,0509	-	-	14,7	14,8	0,0591	-	-	15,2	15,4	0,0646	-	-	15,6	15,7	0,0688	-	-	16,6	16,7	0,0798	-	-	17,7	17,9	0,0921	-	8,5	18,9	19,1	0,1059	-	33,5	20,1	20,3	0,1196	-	58,5	21,3	21,6	0,1334	-	63,5	21,6	21,8	0,1361	8,5	98,5	23,2	23,5	0,1554	18,5	108,5	23,7	24	0,1609	43,5	133,5	24,9	25,2	0,1746	48,5	138,5	25,1	25,4	0,1774	68,5	158,5	26	26,3	0,1884	93,5	183,5	27,2	27,5	0,2021	315 x												-	-	11,6	11,7	0,0281																															BFL	M2		710	48,5		138,5	25,9		26,2	0,1871	BFL	M2	-	-	12,4	12,5	0,0334	-	-	13	13,1	0,0392	-	-	13,6	13,7	0,0464	-	-	14,3	14,4	0,0537	-	-	15,1	15,2	0,0624	-	-	15,6	15,7	0,0682	-	-	16	16,1	0,0725	-	-	17	17,2	0,0841	-	-	18,2	18,4	0,0972	-	8,5	19,5	19,7	0,1117	-	33,5	20,7	21	0,1262	-	58,5	22	22,2	0,1407	-	63,5	22,2	22,5	0,1436	-	83,5	23,2	23,5	0,1639	8,5	98,5	24	24,2	0,1697	18,5	108,5	24,5	24,7	0,1712	43,5	133,5	25,7	26	0,1842
	68,5	158,5	24,9	25,2	0,1747																																																																																																																																																																																																																																																																																																																									
93,5	183,5	26	26,3	0,1874																																																																																																																																																																																																																																																																																																																										
300 x	-	-	11,4	11,5	0,0234	BFL	M2	710	48,5	138,5	25,9	26,2	0,1871	BFL	M2																																																																																																																																																																																																																																																																																																															
	-	-	12,2	12,3	0,0316			-	-	12,7	12,8	0,0371	-		-	13,4	13,5	0,0440		-	-	14	14,1		0,0509			-		-			14,7		14,8			0,0591		-					-					15,2					15,4					0,0646					-				-	15,6				15,7	0,0688	-	-		16,6	16,7	0,0798		-		-	17,7	17,9	0,0921	-	8,5	18,9	19,1	0,1059	-	33,5	20,1	20,3	0,1196	-	58,5	21,3	21,6	0,1334	-	63,5	21,6	21,8	0,1361	8,5	98,5	23,2	23,5	0,1554	18,5	108,5	23,7	24	0,1609	43,5	133,5	24,9	25,2	0,1746	48,5	138,5	25,1	25,4	0,1774	68,5	158,5	26	26,3	0,1884	93,5	183,5	27,2	27,5	0,2021	315 x	-	-	11,6	11,7	0,0281	BFL	M2	710	48,5	138,5	25,9	26,2	0,1871	BFL	M2	-	-	12,4	12,5	0,0334	-	-	13	13,1	0,0392	-	-	13,6	13,7	0,0464	-	-	14,3	14,4											0,0537	-	-	15,1	15,2	0,0624	-	-	15,6	15,7	0,0682					-			-																						16	16,1		0,0725	-		-	17		17,2	0,0841	-	-	18,2	18,4	0,0972	-	8,5	19,5	19,7	0,1117	-	33,5	20,7	21	0,1262	-	58,5	22	22,2	0,1407	-	63,5	22,2	22,5	0,1436	-	83,5	23,2	23,5	0,1639	8,5	98,5	24	24,2	0,1697	18,5	108,5	24,5	24,7	0,1712	43,5	133,5	25,7	26	0,1842																																							
	-	-	12,7	12,8	0,0371			-	-	13,4	13,5	0,0440	-		-	14	14,1	0,0509		-	-	14,7	14,8		0,0591			-		-			15,2		15,4			0,0646		-					-					15,6					15,7					0,0688				-	-				16,6	16,7	0,0798	-		-	17,7	17,9	0,0921		-	8,5	18,9		19,1	0,1059	-	33,5	20,1	20,3	0,1196	-	58,5	21,3	21,6	0,1334	-	63,5	21,6	21,8	0,1361	8,5	98,5	23,2	23,5	0,1554	18,5	108,5	23,7	24	0,1609	43,5	133,5	24,9	25,2	0,1746	48,5	138,5	25,1	25,4	0,1774	68,5	158,5	26	26,3	0,1884	93,5	183,5	27,2	27,5	0,2021	315 x	-	-	11,6	11,7	0,0281	BFL	M2	710		48,5	138,5	25,9	26,2	0,1871			BFL	M2	-	-	12,4	12,5		0,0334	-	-	13	13,1	0,0392	-	-	13,6	13,7	0,0464	-	-	14,3	14,4	0,0537	-	-	15,1	15,2										0,0624	-	-	15,6	15,7	0,0682	-	-	16	16,1	0,0725	-	-	17			17,2			0,0841			-																			-	18,2		18,4	0,0972		-	8,5		19,5	19,7	0,1117	-	33,5	20,7	21	0,1262	-	58,5	22	22,2	0,1407	-	63,5	22,2	22,5	0,1436	-	83,5	23,2	23,5	0,1639	8,5	98,5	24	24,2	0,1697	18,5	108,5	24,5	24,7	0,1712	43,5	133,5	25,7	26	0,1842																																																
	-	-	13,4	13,5	0,0440			-	-	14	14,1	0,0509	-		-	14,7	14,8	0,0591		-	-	15,2	15,4		0,0646			-		-			15,6		15,7			0,0688		-					-					16,6					16,7				0,0798	-				-	17,7	17,9	0,0921		-	8,5	18,9	19,1		0,1059	-	33,5	20,1		20,3	0,1196	-	58,5	21,3	21,6	0,1334	-	63,5	21,6	21,8	0,1361	8,5	98,5	23,2	23,5	0,1554	18,5	108,5	23,7	24	0,1609	43,5	133,5	24,9	25,2	0,1746	48,5	138,5	25,1	25,4	0,1774	68,5	158,5	26	26,3	0,1884	93,5	183,5	27,2	27,5	0,2021	315 x	-	-	11,6	11,7	0,0281	BFL	M2	710		48,5	138,5	25,9	26,2	0,1871			BFL		M2	-	-	12,4	12,5				0,0334	-	-	13	13,1		0,0392	-	-	13,6	13,7	0,0464	-	-	14,3	14,4	0,0537	-	-	15,1	15,2	0,0624	-	-	15,6	15,7									0,0682	-	-	16	16,1	0,0725	-	-	17	17,2	0,0841	-	-	18,2	18,4	0,0972	-	8,5			19,5			19,7			0,1117																-	33,5		20,7	21		0,1262	-		58,5	22	22,2	0,1407	-	63,5	22,2	22,5	0,1436	-	83,5	23,2	23,5	0,1639	8,5	98,5	24	24,2	0,1697	18,5	108,5	24,5	24,7	0,1712	43,5	133,5	25,7	26	0,1842																																																									
	-	-	14	14,1	0,0509			-	-	14,7	14,8	0,0591	-		-	15,2	15,4	0,0646		-	-	15,6	15,7		0,0688			-		-			16,6		16,7			0,0798		-					-					17,7				17,9	0,0921				-	8,5	18,9	19,1		0,1059	-	33,5	20,1		20,3	0,1196	-	58,5		21,3	21,6	0,1334	-	63,5	21,6	21,8	0,1361	8,5	98,5	23,2	23,5	0,1554	18,5	108,5	23,7	24	0,1609	43,5	133,5	24,9	25,2	0,1746	48,5	138,5	25,1	25,4	0,1774	68,5	158,5	26	26,3	0,1884	93,5	183,5	27,2	27,5	0,2021	315 x	-	-	11,6	11,7	0,0281	BFL	M2	710		48,5	138,5	25,9	26,2	0,1871			BFL		M2	-	-	12,4	12,5					0,0334	-	-	13	13,1				0,0392	-	-	13,6	13,7		0,0464	-	-	14,3	14,4	0,0537	-	-	15,1	15,2	0,0624	-	-	15,6	15,7	0,0682	-	-	16	16,1								0,0725	-	-	17	17,2	0,0841	-	-	18,2	18,4	0,0972	-	8,5	19,5	19,7	0,1117	-	33,5	20,7	21	0,1262	-			58,5			22			22,2													0,1407	-		63,5	22,2		22,5	0,1436		-	83,5	23,2	23,5	0,1639	8,5	98,5	24	24,2	0,1697	18,5	108,5	24,5	24,7	0,1712	43,5	133,5	25,7	26	0,1842																																																																		
	-	-	14,7	14,8	0,0591			-	-	15,2	15,4	0,0646	-		-	15,6	15,7	0,0688		-	-	16,6	16,7		0,0798			-		-			17,7		17,9			0,0921		-					8,5				18,9	19,1				0,1059	-	33,5	20,1		20,3	0,1196	-	58,5		21,3	21,6	0,1334	-		63,5	21,6	21,8	0,1361	8,5	98,5	23,2	23,5	0,1554	18,5	108,5	23,7	24	0,1609	43,5	133,5	24,9	25,2	0,1746	48,5	138,5	25,1	25,4	0,1774	68,5	158,5	26	26,3	0,1884	93,5	183,5	27,2	27,5	0,2021	315 x	-	-	11,6	11,7	0,0281	BFL	M2	710		48,5	138,5	25,9	26,2	0,1871			BFL		M2	-	-	12,4	12,5					0,0334	-	-	13	13,1					0,0392	-	-	13,6	13,7				0,0464	-	-	14,3	14,4		0,0537	-	-	15,1	15,2	0,0624	-	-	15,6	15,7	0,0682	-	-	16	16,1	0,0725	-	-	17	17,2							0,0841	-	-	18,2	18,4	0,0972	-	8,5	19,5	19,7	0,1117	-	33,5	20,7	21	0,1262	-	58,5	22	22,2	0,1407	-	63,5	22,2	22,5	0,1436			-			83,5			23,2										23,5	0,1639		8,5	98,5		24	24,2		0,1697	18,5	108,5	24,5	24,7	0,1712	43,5	133,5	25,7	26	0,1842																																																																											
	-	-	15,2	15,4	0,0646			-	-	15,6	15,7	0,0688	-		-	16,6	16,7	0,0798		-	-	17,7	17,9		0,0921			-		8,5			18,9		19,1			0,1059		-				33,5	20,1				20,3	0,1196	-	58,5		21,3	21,6	0,1334	-		63,5	21,6	21,8	0,1361		8,5	98,5	23,2	23,5	0,1554	18,5	108,5	23,7	24	0,1609	43,5	133,5	24,9	25,2	0,1746	48,5	138,5	25,1	25,4	0,1774	68,5	158,5	26	26,3	0,1884	93,5	183,5	27,2	27,5	0,2021	315 x	-	-	11,6	11,7	0,0281	BFL	M2	710		48,5	138,5	25,9	26,2	0,1871			BFL		M2	-	-	12,4	12,5					0,0334	-	-	13	13,1					0,0392	-	-	13,6	13,7					0,0464	-	-	14,3	14,4				0,0537	-	-	15,1	15,2		0,0624	-	-	15,6	15,7	0,0682	-	-	16	16,1	0,0725	-	-	17	17,2	0,0841	-	-	18,2	18,4						0,0972	-	8,5	19,5	19,7	0,1117	-	33,5	20,7	21	0,1262	-	58,5	22	22,2	0,1407	-	63,5	22,2	22,5	0,1436	-	83,5	23,2	23,5	0,1639	8,5	98,5	24	24,2			0,1697			18,5			108,5							24,5	24,7		0,1712	43,5		133,5	25,7		26	0,1842																																																																																				
	-	-	15,6	15,7	0,0688			-	-	16,6	16,7	0,0798	-		-	17,7	17,9	0,0921		-	8,5	18,9	19,1		0,1059			-		33,5			20,1		20,3			0,1196	-	58,5				21,3	21,6	0,1334	-		63,5	21,6	21,8	0,1361		8,5	98,5	23,2	23,5		0,1554	18,5	108,5	23,7	24	0,1609	43,5	133,5	24,9	25,2	0,1746	48,5	138,5	25,1	25,4	0,1774	68,5	158,5	26	26,3	0,1884	93,5	183,5	27,2	27,5	0,2021	315 x	-	-	11,6	11,7	0,0281	BFL	M2	710		48,5	138,5	25,9	26,2	0,1871			BFL		M2	-	-	12,4	12,5					0,0334	-	-	13	13,1					0,0392	-	-	13,6	13,7					0,0464	-	-	14,3	14,4					0,0537	-	-	15,1	15,2				0,0624	-	-	15,6	15,7		0,0682	-	-	16	16,1	0,0725	-	-	17	17,2	0,0841	-	-	18,2	18,4	0,0972	-	8,5	19,5	19,7					0,1117	-	33,5	20,7	21	0,1262	-	58,5	22	22,2	0,1407	-	63,5	22,2	22,5	0,1436	-	83,5	23,2	23,5	0,1639	8,5	98,5	24	24,2	0,1697	18,5	108,5	24,5	24,7	0,1712	43,5	133,5	25,7			26			0,1842																																																																																																					
	-	-	16,6	16,7	0,0798			-	-	17,7	17,9	0,0921	-		8,5	18,9	19,1	0,1059		-	33,5	20,1	20,3		0,1196			-		58,5			21,3	21,6	0,1334			-	63,5	21,6	21,8	0,1361		8,5	98,5	23,2	23,5		0,1554	18,5	108,5	23,7		24	0,1609	43,5	133,5	24,9	25,2	0,1746	48,5	138,5	25,1	25,4	0,1774	68,5	158,5	26	26,3	0,1884	93,5	183,5	27,2	27,5	0,2021	315 x	-	-	11,6	11,7	0,0281	BFL	M2	710		48,5	138,5	25,9	26,2	0,1871			BFL		M2	-	-	12,4	12,5					0,0334	-	-	13	13,1					0,0392	-	-	13,6	13,7					0,0464	-	-	14,3	14,4					0,0537	-	-	15,1	15,2					0,0624	-	-	15,6	15,7				0,0682	-	-	16	16,1		0,0725	-	-	17	17,2	0,0841	-	-	18,2	18,4	0,0972	-	8,5	19,5	19,7	0,1117	-	33,5	20,7	21				0,1262	-	58,5	22	22,2	0,1407	-	63,5	22,2	22,5	0,1436	-	83,5	23,2	23,5	0,1639	8,5	98,5	24	24,2	0,1697	18,5	108,5	24,5	24,7	0,1712	43,5	133,5	25,7	26	0,1842																																																																																																															
	-	-	17,7	17,9	0,0921			-	8,5	18,9	19,1	0,1059	-		33,5	20,1	20,3	0,1196		-	58,5	21,3	21,6		0,1334			-	63,5	21,6			21,8	0,1361	8,5	98,5	23,2	23,5	0,1554	18,5	108,5	23,7		24	0,1609	43,5	133,5		24,9	25,2	0,1746	48,5	138,5	25,1	25,4	0,1774	68,5	158,5	26	26,3	0,1884	93,5	183,5	27,2	27,5	0,2021	315 x	-	-	11,6	11,7	0,0281	BFL	M2	710		48,5	138,5	25,9	26,2	0,1871			BFL		M2	-	-	12,4	12,5					0,0334	-	-	13	13,1					0,0392	-	-	13,6	13,7					0,0464	-	-	14,3	14,4					0,0537	-	-	15,1	15,2					0,0624	-	-	15,6	15,7					0,0682	-	-	16	16,1				0,0725	-	-	17	17,2		0,0841	-	-	18,2	18,4	0,0972	-	8,5	19,5	19,7	0,1117	-	33,5	20,7	21	0,1262	-	58,5	22	22,2			0,1407	-	63,5	22,2	22,5	0,1436	-	83,5	23,2	23,5	0,1639	8,5	98,5	24	24,2	0,1697	18,5	108,5	24,5	24,7	0,1712	43,5	133,5	25,7	26	0,1842																																																																																																																					
	-	8,5	18,9	19,1	0,1059			-	33,5	20,1	20,3	0,1196	-		58,5	21,3	21,6	0,1334		-	63,5	21,6	21,8	0,1361	8,5			98,5	23,2	23,5	0,1554	18,5	108,5	23,7	24	0,1609	43,5	133,5	24,9	25,2	0,1746	48,5		138,5	25,1	25,4	0,1774	68,5	158,5	26	26,3	0,1884	93,5	183,5	27,2	27,5	0,2021	315 x	-	-	11,6	11,7	0,0281	BFL	M2	710		48,5	138,5	25,9	26,2	0,1871			BFL		M2	-	-	12,4	12,5					0,0334	-	-	13	13,1					0,0392	-	-	13,6	13,7					0,0464	-	-	14,3	14,4					0,0537	-	-	15,1	15,2					0,0624	-	-	15,6	15,7					0,0682	-	-	16	16,1					0,0725	-	-	17	17,2				0,0841	-	-	18,2	18,4		0,0972	-	8,5	19,5	19,7	0,1117	-	33,5	20,7	21	0,1262	-	58,5	22	22,2	0,1407	-	63,5	22,2	22,5		0,1436	-	83,5	23,2	23,5	0,1639	8,5	98,5	24	24,2	0,1697	18,5	108,5	24,5	24,7	0,1712	43,5	133,5	25,7	26	0,1842																																																																																																																											
	-	33,5	20,1	20,3	0,1196			-	58,5	21,3	21,6	0,1334	-		63,5	21,6	21,8	0,1361	8,5	98,5	23,2	23,5	0,1554	18,5	108,5	23,7	24	0,1609	43,5	133,5	24,9	25,2	0,1746	48,5	138,5	25,1	25,4	0,1774	68,5	158,5	26	26,3	0,1884	93,5	183,5	27,2	27,5	0,2021	315 x	-	-	11,6	11,7	0,0281	BFL	M2	710		48,5	138,5	25,9	26,2	0,1871			BFL		M2	-	-	12,4	12,5					0,0334	-	-	13	13,1					0,0392	-	-	13,6	13,7					0,0464	-	-	14,3	14,4					0,0537	-	-	15,1	15,2					0,0624	-	-	15,6	15,7					0,0682	-	-	16	16,1					0,0725	-	-	17	17,2					0,0841	-	-	18,2	18,4				0,0972	-	8,5	19,5	19,7		0,1117	-	33,5	20,7	21	0,1262	-	58,5	22	22,2	0,1407	-	63,5	22,2	22,5	0,1436	-	83,5	23,2	23,5	0,1639	8,5	98,5	24	24,2	0,1697	18,5	108,5	24,5	24,7	0,1712	43,5	133,5	25,7	26	0,1842																																																																																																																																	
	-	58,5	21,3	21,6	0,1334			-	63,5	21,6	21,8	0,1361	8,5		98,5	23,2	23,5	0,1554	18,5	108,5	23,7	24	0,1609	43,5	133,5	24,9	25,2	0,1746	48,5	138,5	25,1	25,4	0,1774	68,5	158,5	26	26,3	0,1884	93,5	183,5	27,2	27,5	0,2021	315 x	-	-	11,6	11,7		0,0281	BFL	M2	710	48,5			138,5		25,9	26,2	0,1871	BFL	M2					-	-	12,4	12,5	0,0334					-	-	13	13,1	0,0392					-	-	13,6	13,7	0,0464					-	-	14,3	14,4	0,0537					-	-	15,1	15,2	0,0624					-	-	15,6	15,7	0,0682					-	-	16	16,1	0,0725					-	-	17	17,2	0,0841					-	-	18,2	18,4	0,0972				-	8,5	19,5	19,7	0,1117		-	33,5	20,7	21	0,1262	-	58,5	22	22,2	0,1407	-	63,5	22,2	22,5	0,1436	-	83,5	23,2	23,5	0,1639	8,5	98,5	24	24,2	0,1697	18,5	108,5	24,5	24,7	0,1712	43,5	133,5	25,7	26	0,1842																																																																																																																																		
	-	63,5	21,6	21,8	0,1361																																																																																																																																																																																																																																																																																																																									
8,5	98,5	23,2	23,5	0,1554																																																																																																																																																																																																																																																																																																																										
18,5	108,5	23,7	24	0,1609																																																																																																																																																																																																																																																																																																																										
43,5	133,5	24,9	25,2	0,1746																																																																																																																																																																																																																																																																																																																										
48,5	138,5	25,1	25,4	0,1774																																																																																																																																																																																																																																																																																																																										
68,5	158,5	26	26,3	0,1884																																																																																																																																																																																																																																																																																																																										
93,5	183,5	27,2	27,5	0,2021																																																																																																																																																																																																																																																																																																																										
315 x	-	-	11,6	11,7	0,0281	BFL	M2	710	48,5	138,5	25,9	26,2	0,1871	BFL	M2																																																																																																																																																																																																																																																																																																															
	-	-	12,4	12,5	0,0334			-	-	13	13,1	0,0392	-		-	13,6	13,7	0,0464	-	-	14,3	14,4	0,0537	-	-	15,1	15,2	0,0624	-	-	15,6	15,7	0,0682	-	-	16	16,1	0,0725	-	-	17	17,2	0,0841		-	-	18,2	18,4		0,0972			-	8,5			19,5		19,7	0,1117	-		33,5					20,7	21	0,1262	-	58,5					22	22,2	0,1407	-	63,5				22,2	22,5	0,1436	-	83,5	23,2	23,5	0,1639		8,5	98,5	24	24,2	0,1697	18,5	108,5	24,5	24,7	0,1712	43,5	133,5	25,7	26	0,1842																																																																																																																																																																																																																		
	-	-	13	13,1	0,0392			-	-	13,6	13,7	0,0464	-		-	14,3	14,4	0,0537	-	-	15,1	15,2	0,0624	-	-	15,6	15,7	0,0682	-	-	16	16,1	0,0725	-	-	17	17,2	0,0841	-	-	18,2	18,4	0,0972		-	8,5	19,5	19,7		0,1117			-	33,5			20,7		21	0,1262	-		58,5					22	22,2	0,1407	-	63,5				22,2	22,5	0,1436	-	83,5	23,2	23,5	0,1639		8,5	98,5	24	24,2	0,1697	18,5	108,5	24,5	24,7	0,1712	43,5	133,5	25,7	26	0,1842																																																																																																																																																																																																																											
	-	-	13,6	13,7	0,0464			-	-	14,3	14,4	0,0537	-		-	15,1	15,2	0,0624	-	-	15,6	15,7	0,0682	-	-	16	16,1	0,0725	-	-	17	17,2	0,0841	-	-	18,2	18,4	0,0972	-	8,5	19,5	19,7	0,1117		-	33,5	20,7	21		0,1262			-	58,5			22		22,2	0,1407	-		63,5				22,2	22,5	0,1436	-	83,5	23,2	23,5	0,1639		8,5	98,5	24	24,2	0,1697	18,5	108,5	24,5	24,7	0,1712	43,5	133,5	25,7	26	0,1842																																																																																																																																																																																																																																				
	-	-	14,3	14,4	0,0537			-	-	15,1	15,2	0,0624	-		-	15,6	15,7	0,0682	-	-	16	16,1	0,0725	-	-	17	17,2	0,0841	-	-	18,2	18,4	0,0972	-	8,5	19,5	19,7	0,1117	-	33,5	20,7	21	0,1262		-	58,5	22	22,2		0,1407			-	63,5			22,2	22,5	0,1436	-	83,5		23,2	23,5	0,1639		8,5	98,5	24	24,2	0,1697	18,5	108,5	24,5	24,7	0,1712	43,5	133,5	25,7	26	0,1842																																																																																																																																																																																																																																													
	-	-	15,1	15,2	0,0624			-	-	15,6	15,7	0,0682	-		-	16	16,1	0,0725	-	-	17	17,2	0,0841	-	-	18,2	18,4	0,0972	-	8,5	19,5	19,7	0,1117	-	33,5	20,7	21	0,1262	-	58,5	22	22,2	0,1407		-	63,5	22,2	22,5	0,1436	-			83,5	23,2	23,5	0,1639	8,5	98,5	24	24,2	0,1697		18,5	108,5	24,5	24,7	0,1712	43,5	133,5	25,7	26	0,1842																																																																																																																																																																																																																																																						
	-	-	15,6	15,7	0,0682			-	-	16	16,1	0,0725	-		-	17	17,2	0,0841	-	-	18,2	18,4	0,0972	-	8,5	19,5	19,7	0,1117	-	33,5	20,7	21	0,1262	-	58,5	22	22,2	0,1407	-	63,5	22,2	22,5	0,1436	-	83,5	23,2	23,5	0,1639	8,5	98,5	24	24,2	0,1697	18,5	108,5	24,5	24,7	0,1712	43,5	133,5	25,7	26	0,1842																																																																																																																																																																																																																																																															
	-	-	16	16,1	0,0725			-	-	17	17,2	0,0841	-		-	18,2	18,4	0,0972	-	8,5	19,5	19,7	0,1117	-	33,5	20,7	21	0,1262	-	58,5	22	22,2	0,1407	-	63,5	22,2	22,5	0,1436	-	83,5	23,2	23,5	0,1639	8,5	98,5	24	24,2	0,1697	18,5	108,5	24,5	24,7	0,1712	43,5	133,5	25,7	26	0,1842																																																																																																																																																																																																																																																																				
	-	-	17	17,2	0,0841			-	-	18,2	18,4	0,0972	-		8,5	19,5	19,7	0,1117	-	33,5	20,7	21	0,1262	-	58,5	22	22,2	0,1407	-	63,5	22,2	22,5	0,1436	-	83,5	23,2	23,5	0,1639	8,5	98,5	24	24,2	0,1697	18,5	108,5	24,5	24,7	0,1712	43,5	133,5	25,7	26	0,1842																																																																																																																																																																																																																																																																									
	-	-	18,2	18,4	0,0972			-	8,5	19,5	19,7	0,1117	-		33,5	20,7	21	0,1262	-	58,5	22	22,2	0,1407	-	63,5	22,2	22,5	0,1436	-	83,5	23,2	23,5	0,1639	8,5	98,5	24	24,2	0,1697	18,5	108,5	24,5	24,7	0,1712	43,5	133,5	25,7	26	0,1842																																																																																																																																																																																																																																																																														
	-	8,5	19,5	19,7	0,1117			-	33,5	20,7	21	0,1262	-		58,5	22	22,2	0,1407	-	63,5	22,2	22,5	0,1436	-	83,5	23,2	23,5	0,1639	8,5	98,5	24	24,2	0,1697	18,5	108,5	24,5	24,7	0,1712	43,5	133,5	25,7	26	0,1842																																																																																																																																																																																																																																																																																			
	-	33,5	20,7	21	0,1262			-	58,5	22	22,2	0,1407	-		63,5	22,2	22,5	0,1436	-	83,5	23,2	23,5	0,1639	8,5	98,5	24	24,2	0,1697	18,5	108,5	24,5	24,7	0,1712	43,5	133,5	25,7	26	0,1842																																																																																																																																																																																																																																																																																								
	-	58,5	22	22,2	0,1407			-	63,5	22,2	22,5	0,1436	-		83,5	23,2	23,5	0,1639	8,5	98,5	24	24,2	0,1697	18,5	108,5	24,5	24,7	0,1712	43,5	133,5	25,7	26	0,1842																																																																																																																																																																																																																																																																																													
	-	63,5	22,2	22,5	0,1436																																																																																																																																																																																																																																																																																																																									
-	83,5	23,2	23,5	0,1639																																																																																																																																																																																																																																																																																																																										
8,5	98,5	24	24,2	0,1697																																																																																																																																																																																																																																																																																																																										
18,5	108,5	24,5	24,7	0,1712																																																																																																																																																																																																																																																																																																																										
43,5	133,5	25,7	26	0,1842																																																																																																																																																																																																																																																																																																																										

Na Absprache können auch Abmessungen in 5 mm Schritten hergestellt werden.

\* Bei der Ausführung mit BKN muss ein Gewicht von 0,5 kg hinzugerechnet werden.

B x H [mm]	Klappenblatt- tüberstände		Gewicht		Freier Quer- schnitt S <sub>f</sub> [m <sup>2</sup> ]	Stellantr.	Handst.	B x H [mm]	Klappenblatt- tüberstände		Gewicht		Freier Quer- schnitt S <sub>f</sub> [m <sup>2</sup> ]	Stellantr.	Handst.	
	a [mm]	c [mm]	Hand.	Stella.					Hand.	Stella.	a [mm]	c [mm]				[kg]
450 x	-	-	22,5	22,8	0,1424	BFL		560 x	-	-	14,7	14,8	0,0455			
	-	8,5	24,3	24,6	0,1636				180	-	-	16,1	16,3	0,0615		
	-	33,5	26	26,3	0,1849				200	-	-	17,1	17,2	0,0722		
	-	58,5	27,7	28,1	0,2061				225	-	-	18,2	18,4	0,0856		
	-	63,5	28,1	28,4	0,2104	BFN	M2		250	-	-	19,3	19,5	0,0990	BFL	
	-	83,5	29,4	29,8	0,2274				280	-	-	20,7	20,9	0,1150		
	8,5	98,5	30,4	30,8	0,2401				300	-	-	21,6	21,8	0,1257		
	18,5	108,5	31,1	31,5	0,2486				315	-	-	22,2	22,5	0,1338		
	43,5	133,5	32,7	33,2	0,2699				355	-	-	24	24,3	0,1552		
	48,5	138,5	33	33,5	0,2741	BF	M3		400	-	-	26	26,3	0,1792		
	68,5	158,5	34,3	34,8	0,2911				450	-	8,5	28,1	28,4	0,2060		M2
	93,5	183,5	35,9	36,4	0,3124				500	-	33,5	30,2	30,6	0,2327	BFN	
	-	-	14	14,1	0,0404				550	-	58,5	32,2	32,7	0,2595		
	-	-	15,2	15,4	0,0546				560	-	63,5	32,6	33,1	0,2648		
-	-	16,1	16,2	0,0641			600	-	83,5	34,2	34,7	0,2862				
-	-	17,1	17,2	0,0760			630	8,5	98,5	35,4	35,9	0,3023				
-	-	18,1	18,3	0,0879	BFL		650	18,5	108,5	36,2	36,7	0,3130				
-	-	19,3	19,5	0,1021			700	43,5	133,5	38,1	38,7	0,3397				
-	-	20,1	20,3	0,1116			710	48,5	138,5	38,5	39,1	0,3451	BF			
-	-	20,7	21	0,1188			750	68,5	158,5	40	40,7	0,3665		M3		
-	-	22,3	22,6	0,1378			800	93,5	183,5	41,9	42,6	0,3932				
-	-	24,1	24,4	0,1591		M2	150	-	-	15,2	15,4	0,0489				
450	-	8,5	26	26,3	0,1829	BFN		180	-	-	16,7	16,9	0,0661			
500	-	33,5	27,9	28,3	0,2066			200	-	-	17,7	17,9	0,0776			
550	-	58,5	29,8	30,2	0,2304			225	-	-	18,9	19,1	0,0920			
560	-	63,5	30,2	30,6	0,2351	BFN		250	-	-	20,1	20,3	0,1064	BFL		
600	-	83,5	31,6	32,1	0,2541			280	-	-	21,6	21,8	0,1236			
630	8,5	98,5	32,7	33,2	0,2684			300	-	-	22,5	22,8	0,1351			
650	18,5	108,5	33,4	33,9	0,2779			315	-	-	23,2	23,5	0,1438			
700	43,5	133,5	35,2	35,7	0,3016			355	-	-	25,1	25,4	0,1668			
710	48,5	138,5	35,6	36,1	0,3064	BF	M2	400	-	-	27,2	27,5	0,1926		M2	
750	68,5	158,5	37	37,5	0,3254			450	-	8,5	29,4	29,8	0,2214			
800	93,5	183,5	38,7	39,3	0,3491		M3	500	-	33,5	31,6	32,1	0,2501	BFN		
-	-	14,6	14,7	0,0446			550	-	58,5	33,8	34,3	0,2789				
-	-	16	16,1	0,0604			560	-	63,5	34,2	34,7	0,2846				
-	-	16,9	17	0,0709			600	-	83,5	35,9	36,4	0,3076				
-	-	18	18,2	0,0840			630	8,5	98,5	37,2	37,7	0,3249				
-	-	19,1	19,3	0,0971	BFL		650	18,5	108,5	38	38,6	0,3364				
-	-	20,5	20,7	0,1129			700	43,5	133,5	40	40,7	0,3651	BF			
-	-	21,3	21,6	0,1234			710	48,5	138,5	40,4	41,1	0,3709				
-	-	22	22,2	0,1313			750	68,5	158,5	42	42,7	0,3939		M3		
-	-	23,7	24	0,1523			800	93,5	183,5	44	44,7	0,4226				
400	-	-	25,6	25,9	0,1759		M2	150	-	-	15,6	15,7	0,0514			
450	-	8,5	27,7	28,1	0,2021			180	-	-	17,2	17,3	0,0696			
500	-	33,5	29,8	30,2	0,2284	BFN		200	-	-	18,2	18,4	0,0817			
550	-	58,5	31,8	32,2	0,2546			225	-	-	19,5	19,7	0,0968			
560	-	63,5	32,2	32,7	0,2599			250	-	-	20,7	21	0,1119	BFL		
600	-	83,5	33,8	34,3	0,2809			280	-	-	22,2	22,5	0,1301		M2	
630	8,5	98,5	35	35,5	0,2966			300	-	-	23,2	23,5	0,1422			
650	18,5	108,5	35,8	36,3	0,3071			315	-	-	24	24,2	0,1513			
700	43,5	133,5	37,7	38,2	0,3334			355	-	-	25,9	26,2	0,1755			
710	48,5	138,5	38	38,6	0,3386	BF		400	-	-	28,1	28,4	0,2027			
750	68,5	158,5	39,5	40,1	0,3596		M3	450	-	8,5	30,4	30,8	0,2329	BFN		
800	93,5	183,5	41,4	42	0,3859			500	-	33,5	32,7	33,2	0,2632			

Na Absprache können auch Abmessungen in 5 mm Schritten hergestellt werden.

\* Bei der Ausführung mit BKN muss ein Gewicht von 0,5 kg hinzugerechnet werden.

B x H [mm]	Klappenblatt- tüberstände		Gewicht		Freier Quer- schnitt S <sub>f</sub> [m <sup>2</sup> ]	Stellantr.	Handst.	B x H [mm]	Klappenblatt- tüberstände		Gewicht		Freier Quer- schnitt S <sub>f</sub> [m <sup>2</sup> ]	Stellantr.	Handst.	
	a [mm]	c [mm]	Hand.	Stella.					Hand.	Stella.						
630 x	550	-	58,5	35	35,5	0,2934	BFN	710 x	225	-	-	20,9	21,1	0,1096	M2	
	560	-	63,5	35,4	35,9	0,2995			250	-	-	22,3	22,6	0,1267		
	600	-	83,5	37,2	37,7	0,3237			280	-	-	24	24,3	0,1473		
	630	8,5	98,5	38,5	39,1	0,3418	M2		300	-	-	25,1	25,4	0,1610		
	650	18,5	108,5	39,3	39,9	0,3539			BF	315	-	-	25,9	26,2		0,1713
	700	43,5	133,5	41,4	42,1	0,3842				355	-	-	28,1	28,4		0,1987
	710	48,5	138,5	41,9	42,5	0,3902	BFN			400	-	-	30,5	30,9		0,2295
	750	68,5	158,5	43,5	44,2	0,4144			M3	450	-	8,5	33	33,5		0,2637
	800	93,5	183,5	45,5	46,3	0,4447				M4	500	-	33,5	35,6		36,1
650 x	150	-	-	15,9	16	0,0531	710 x	550			-	58,5	38	38,6	0,3322	
	180	-	-	17,5	17,6	0,0719		560	-		63,5	38,5	39,1	0,3391		
	200	-	-	18,5	18,7	0,0844		600	-	83,5	40,4	41,1	0,3665			
	225	-	-	19,8	20	0,1000		BF	630	8,5	98,5	41,9	42,5	0,3870		
	250	-	-	21,1	21,4	0,1156			650	18,5	108,5	42,8	43,5	0,4007		
	280	-	-	22,7	22,9	0,1344			BFN	700	43,5	133,5	45,1	45,8	0,4350	
	300	-	-	23,7	24	0,1469		M3		710	48,5	138,5	45,5	46,3	0,4418	
	315	-	-	24,5	24,7	0,1563				M4	750	68,5	158,5	47,3	48,1	0,4692
	355	-	-	26,5	26,8	0,1813			800		93,5	183,5	49,4	50,3	0,5035	
400	-	-	28,7	29	0,2094	750 x	150	-	-		17,1	17,2	0,0616			
450	-	8,5	31,1	31,5	0,2406		BFN	180	-	-	18,9	19,1	0,0834			
500	-	33,5	33,4	33,9	0,2719			200	-	-	20,1	20,3	0,0979			
550	-	58,5	35,8	36,3	0,3031			BFL	225	-	-	21,6	21,9	0,1160		
560	-	63,5	36,2	36,7	0,3094		250		-	-	23,1	23,4	0,1341			
600	-	83,5	38	38,6	0,3344		BF		280	-	-	24,9	25,2	0,1559		
630	8,5	98,5	39,3	39,9	0,3531			BFN	300	-	-	26	26,3	0,1704		
650	18,5	108,5	40,2	40,8	0,3656				M2	315	-	-	26,9	27,2	0,1813	
700	43,5	133,5	42,4	43	0,3969		BF			355	-	-	29,1	29,5	0,2103	
710	48,5	138,5	42,8	43,5	0,4031	M3		400		-	-	31,6	32,1	0,2429		
750	68,5	158,5	44,5	45,2	0,4281			M4	450	-	8,5	34,3	34,8	0,2791		
800	93,5	183,5	46,5	47,3	0,4594		500		-	33,5	37	37,5	0,3154			
700 x	150	-	-	16,5	16,6	0,0574	750 x		550	-	58,5	39,5	40,1	0,3516		
	180	-	-	18,2	18,4	0,0776		560	-	63,5	40	40,7	0,3589			
	200	-	-	19,3	19,5	0,0911		BF	600	-	83,5	42	42,7	0,3879		
	225	-	-	20,7	21	0,1080			630	8,5	98,5	43,5	44,2	0,4096		
	250	-	-	22,1	22,4	0,1249			BFN	650	18,5	108,5	44,5	45,2	0,4241	
	280	-	-	23,8	24,1	0,1451		BF		700	43,5	133,5	46,8	47,6	0,4604	
	300	-	-	24,9	25,2	0,1586				M3	710	48,5	138,5	47,3	48,1	0,4676
	315	-	-	25,7	26	0,1688			M4		750	68,5	158,5	49,1	50	0,4966
	355	-	-	27,8	28,2	0,1958		800			93,5	183,5	51,3	52,3	0,5329	
400	-	-	30,2	30,6	0,2261	800 x	150	-		-	17,7	17,9	0,0659			
450	-	8,5	32,7	33,2	0,2599		BFN	180	-	-	19,7	19,9	0,0891			
500	-	33,5	35,2	35,7	0,2936			200	-	-	20,9	21,2	0,1046			
550	-	58,5	37,7	38,2	0,3274			BFL	225	-	-	22,5	22,8	0,1240		
560	-	63,5	38,1	38,7	0,3341		250		-	-	24,1	24,4	0,1434			
600	-	83,5	40	40,7	0,3611		BF		280	-	-	26	26,3	0,1666		
630	8,5	98,5	41,4	42,1	0,3814			BFN	300	-	-	27,2	27,5	0,1821		
650	18,5	108,5	42,4	43	0,3949				M2	315	-	-	28,1	28,4	0,1938	
700	43,5	133,5	44,6	45,4	0,4286		355			-	-	30,5	30,9	0,2248		
710	48,5	138,5	45,1	45,8	0,4354	BFN	400	-		-	33,1	33,5	0,2596			
750	68,5	158,5	46,8	47,6	0,4624		M3	450	-	8,5	35,9	36,4	0,2984			
800	93,5	183,5	49	49,8	0,4961			M4	500	-	33,5	38,7	39,3	0,3371		
710 x	150	-	-	16,6	16,7	0,0582			BF	550	-	58,5	41,4	42	0,3759	
	180	-	-	18,3	18,5	0,0788	560			-	63,5	41,9	42,6	0,3836		
	200	-	-	19,5	19,7	0,0925	600	-		83,5	44	44,7	0,4146			

Na Absprache können auch Abmessungen in 5 mm Schritten hergestellt werden.

\* Bei der Ausführung mit BKN muss ein Gewicht von 0,5 kg hinzugerechnet werden.

B x H [mm]	Klappenblat- tüberstände		Gewicht		Freier Quer- schnitt S <sub>r</sub> [m <sup>2</sup> ]	Stellantr.	Handst.	B x H [mm]	Klappenblat- tüberstände		Gewicht		Freier Quer- schnitt S <sub>r</sub> [m <sup>2</sup> ]	Stellantr.	Handst.				
	a [mm]	c [mm]	Hand. [kg]	Stella. [kg]*					a [mm]	c [mm]	Hand. [kg]	Stella. [kg]*							
800 x	630	8,5	98,5	45,5	46,3	0,4379	BF	M3	315	-	-	35	35,5	0,2688	BFN	M2			
	650	18,5	108,5	46,5	47,3	0,4534			355	-	-	38	38,6	0,3118					
	700	43,5	133,5	49	49,8	0,4921			400	-	-	41,4	42	0,3601					
	710	48,5	138,5	49,4	50,3	0,4999			450	-	8,5	44,9	45,7	0,4139					
	750	68,5	158,5	51,3	52,3	0,5309			500	-	33,5	48,3	49,2	0,4676					
	800	93,5	183,5	53,6	54,6	0,5696			550	-	58,5	51,6	52,6	0,5214					
900 x	150	-	-	18,9	19,1	0,0744	BFL	M2	1100 x	560	-	63,5	52,2	53,2	0,5321	BF	M3		
	180	-	-	21,1	21,3	0,1006			600	-	83,5	54,7	55,8	0,5751					
	200	-	-	22,5	22,8	0,1181			630	8,5	98,5	56,5	57,6	0,6074					
	225	-	-	24,3	24,6	0,1400			650	18,5	108,5	57,7	58,9	0,6289					
	250	-	-	26	26,3	0,1619			700	43,5	133,5	60,5	61,8	0,6826					
	280	-	-	28,1	28,4	0,1881			710	48,5	138,5	61,1	62,4	0,6934					
	300	-	-	29,4	29,8	0,2056			750	68,5	158,5	63,2	64,6	0,7364					
	315	-	-	30,4	30,8	0,2188			800	93,5	183,5	65,7	67,2	0,7901					
	355	-	-	33	33,5	0,2538			1250 x	180	-	-	26	26,3	0,1409			BFL	M2
	400	-	-	35,9	36,4	0,2931				200	-	-	27,9	28,3	0,1654				
	450	-	8,5	39	39,6	0,3369				225	-	-	30,3	30,7	0,1960				
	500	-	33,5	42	42,7	0,3806				250	-	-	32,5	33	0,2266				
	550	-	58,5	44,9	45,7	0,4244				280	-	-	35,2	35,7	0,2634				
	560	-	63,5	45,5	46,3	0,4331				300	-	-	37	37,5	0,2879				
600	-	83,5	47,7	48,6	0,4681	315	-	-		38,3	38,8	0,3063							
630	8,5	98,5	49,4	50,3	0,4944	355	-	-		41,6	42,3	0,3553							
650	18,5	108,5	50,4	51,4	0,5119	400	-	-		45,2	46	0,4104							
700	43,5	133,5	53	54	0,5556	450	-	8,5		49,1	50	0,4716							
710	48,5	138,5	53,6	54,6	0,5644	500	-	33,5		52,8	53,8	0,5329							
750	68,5	158,5	55,6	56,6	0,5994	550	-	58,5		56,2	57,3	0,5941							
800	93,5	183,5	58	59,1	0,6431	560	-	63,5		56,9	58	0,6064							
1000 x	150	-	-	20,1	20,3	0,0829	BFL	M2		600	-	83,5	59,5	60,7	0,6554	BF	M3		
	180	-	-	22,5	22,8	0,1121			630	8,5	98,5	61,4	62,7	0,6921					
	200	-	-	24,1	24,4	0,1316			650	18,5	108,5	62,6	64	0,7166					
	225	-	-	26	26,3	0,1560			700	43,5	133,5	65,5	67	0,7779					
	250	-	-	27,9	28,3	0,1804			710	48,5	138,5	66,1	67,6	0,7901					
	280	-	-	30,2	30,6	0,2096			750	68,5	158,5	68,2	69,8	0,8391					
	300	-	-	31,6	32,1	0,2291			800	93,5	183,5	70,7	72,5	0,9004					
	315	-	-	32,7	33,2	0,2438			1400 x	180	-	-	28,1	28,4	0,1581			BFL	M2
	355	-	-	35,6	36,1	0,2828				200	-	-	30,2	30,6	0,1856				
	400	-	-	38,7	39,3	0,3266				225	-	-	32,7	33,2	0,2200				
	450	-	8,5	42	42,7	0,3754				250	-	-	35,2	35,7	0,2544				
	500	-	33,5	45,2	46	0,4241				280	-	-	38,1	38,7	0,2956				
	550	-	58,5	48,3	49,2	0,4729				300	-	-	40	40,7	0,3231				
	560	-	63,5	49	49,8	0,4826				315	-	-	41,4	42,1	0,3438				
600	-	83,5	51,3	52,3	0,5216	355	-	-		45,1	45,8	0,3988							
630	8,5	98,5	53	54	0,5509	400	-	-		49	49,8	0,4606							
650	18,5	108,5	54,2	55,2	0,5704	450	-	8,5		53	54	0,5294							
700	43,5	133,5	56,9	58	0,6191	500	-	33,5		56,9	58	0,5981							
710	48,5	138,5	57,4	58,6	0,6289	550	-	58,5		60,5	61,8	0,6669							
750	68,5	158,5	59,5	60,7	0,6679	560	-	63,5		61,2	62,5	0,6806							
800	93,5	183,5	62	63,3	0,7166	600	-	83,5		63,9	65,3	0,7356							
1100 x	180	-	-	23,9	24,2	0,1236	BFL	M2	630	8,5	98,5	65,8	67,3	0,7769	BF	M4			
	200	-	-	25,6	25,9	0,1451			650	18,5	108,5	67	68,6	0,8044					
	225	-	-	27,7	28,1	0,1720			700	43,5	133,5	69,9	71,6	0,8731					
	250	-	-	29,8	30,2	0,1989			710	48,5	138,5	70,5	72,2	0,8869					
	280	-	-	32,2	32,7	0,2311			750	68,5	158,5	72,6	74,5	0,9419					
	300	-	-	33,8	34,3	0,2526			800	93,5	183,5	75	77	1,0106					

Na Absprache können auch Abmessungen in 5 mm Schritten hergestellt werden.

\* Bei der Ausführung mit BKN muss ein Gewicht von 0,5 kg hinzugerechnet werden.

B x H [mm]	Klappenblatt- tüberstände		Gewicht		Freier Quer- schnitt S <sub>r</sub> [m <sup>2</sup> ]	Stellantr.	Handst.	B x H [mm]	Klappenblatt- tüberstände		Gewicht		Freier Quer- schnitt S <sub>r</sub> [m <sup>2</sup> ]	Stellantr.	Handst.	
	a [mm]	c [mm]	Hand.	Stella.					Hand.	Stella.	a [mm]	c [mm]				Hand.
1500 x	-	-	29,4	29,8	0,1696			1500 x	-	33,5	59,5	60,7	0,6416			
	-	-	31,6	32,1	0,1991	BFL			550	-	58,5	63,2	64,6	0,7154		M3
	-	-	34,3	34,8	0,2360				560	-	63,5	63,9	65,3	0,7301		
	-	-	37	37,5	0,2729		M2		600	-	83,5	66,6	68,1	0,7891		M4
	-	-	40	40,7	0,3171				630	8,5	98,5	68,5	70,2	0,8334		
	-	-	42	42,7	0,3466	BFN			650	18,5	108,5	69,7	71,4	0,8629	BF	
	-	-	43,5	44,2	0,3688				700	43,5	133,5	72,6	74,5	0,9366		
	-	-	47,3	48,1	0,4278				710	48,5	138,5	73,1	75	0,9514		M5
	-	-	51,3	52,3	0,4941		M3		750	68,5	158,5	75,2	77,2	1,0104		
	-	8,5	55,6	56,6	0,5679	BF			800	93,5	183,5	77,5	79,7	1,0841		

Na Absprache können auch Abmessungen in 5 mm Schritten hergestellt werden.

\* Bei der Ausführung mit BKN muss ein Gewicht von 0,5 kg hinzugerechnet werden.

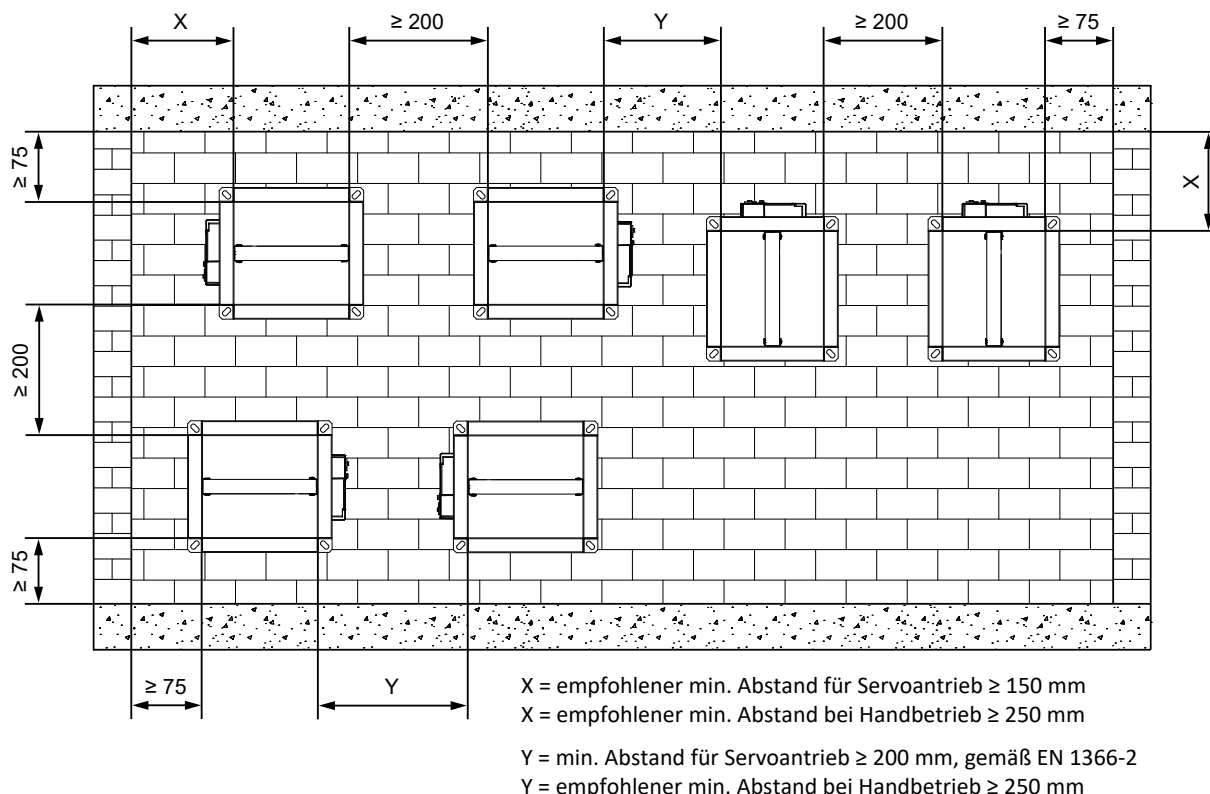
## IV. EINBAU

### Positionierung und Einbau

- Die Brandschutzklappen sind für den Einbau in beliebiger Lage in senkrechten sowie horizontalen Durchbrüchen der Brandschutz-Trennkonstruktionen geeignet. Durchbrüche für die Klappenmontage müssen so ausgeführt sein, dass die Klappen völlig lastfrei und ohne externe Kräfte und Momente eingebaut werden können. Dies gilt auch für die angeschlossenen Luftleitungen, die so aufgehängt oder unterstützt werden müssen, damit die Übertragung der Belastung der anschließenden Kanalleitungen auf der Klappe verhindert wird. Der Abstand zwischen der Brandschutzklappe und der Baukonstruktion muss mit zugelassenem Material in seinem gesamten Umfang sorgfältig ausgefüllt werden.
- Die Klappe muss so installiert werden, dass sich das Klappenblatt (in der geschlossenen Position) in der Brandschutzkonstruktion befindet – gekennzeichnet durch die Einmauerungskante-Aufkleber auf dem Klappenkörper. Sollte diese Lösung nicht möglich sein, muss die Rohrleitung zwischen der Brandschutzkonstruktion und dem Klappenblatt nach einer zertifizierten Installationsmethode geschützt werden → siehe Seiten 34 bis 83
- Es ist notwendig den Steuermechanismus vor Beschädigung und Verunreinigung mit einer Abdeckung zu schützen, solange das Einmauern und Verputzen noch nicht durchgeführt wurden. Das Klappengehäuse darf bei der Einmauerung nicht deformiert werden. Nach dem Klappeneinbau darf das Klappenblatt beim Öffnen bzw. Schließen am Klappengehäuse nicht reiben.
- Der Abstand zwischen der Brandschutzklappe und der Tragkonstruktion (Wand, Decke) muss mindestens 75 mm betragen gemäß EN 1366-2. Falls zwei oder mehrere Brandschutzklappen in einem Teilabschnitt zum Brandschutz eingebaut werden sollen, muss der Abstand zwischen den nebeneinander liegenden Klappen mindestens 200 mm gemäß EN 1366-2 betragen.
- Brandschutzklappen können mit einseitigen Kanalanschluss eingebaut werden. Der Einbau ohne Anschlussrohr ist nur mit einer Überstömklappe möglich. Bei diesem Einbau müssen die Brandschutzklappen mit Schutzgittern ausgestattet sein (aufgrund der Überstände des Klappenblatts können zusätzliche Verlängerungsteile erforderlich sein) → siehe Seiten 18 bis 29. Die Klappe muss so eingebaut werden, dass sich die Auslösevorrichtung (Rauchmelder) am höchstmöglichen Punkt der Klappe (oberer Teil des Körpers) befindet.

#### Mindestabstand zwischen Brandschutzklappen und der Konstruktion

- ein Mindestabstand von 200 mm zwischen den Klappen gemäß EN 1366-2
- ein Mindestabstand von 75 mm zwischen der Klappe und der Konstruktion (Wand/Decke), gemäß EN 1366-2
- Empfohlener Mindestabstand von 150 mm für den Zugang zum Stellantrieb
- Empfohlener Mindestabstand von 250 mm für den Zugang zur Handauslösung



## Beschreibung der Einbauarten - MASSIVWÄNDE / MASSIVDECKEN

### Massivwände / Massivdecken

- Wände/Decken aus Beton
- Wände/Decken aus Porenbeton
- Wände aus Mauerwerk
- Wände aus Gips-Wandbauplatten nach EN 12859 (ohne Hohlräume)

### Vorraussetzung

- |   |                                |
|---|--------------------------------|
| ■ Wanddicke:  | $w \geq 100 \text{ mm}$        |
| ■ Deckendicke:  | $d \geq 150 \text{ mm}$        |
| ■ Wandrohddichte:                                       | $\rho \geq 500 \text{ kg/m}^3$ |
| ■ Deckenrohddichte:                                     | $\rho \geq 600 \text{ kg/m}^3$ |
| ■ Abstand der Brandschutzklappe zu tragenden Bauteilen: | min. 75 mm                     |
| ■ Abstand zwischen 2 Brandschutzklappen:                | min. 200 mm                    |

### Nasseinbau

Die Brandschutzklappe kann in Massivwände mit einer umlaufenden Vermörtelung eingebaut werden. Beim Nasseinbau sind die Spalten (Hohlräume) zwischen Brandschutzklappe und Wand oder Decke mit Mörtel vollständig auszufüllen. Hohlräume müssen verhindert werden. Die Mörteltiefe darf nie 100 mm unterschreiten.

### Zulässige Mörtel

- Mörtel nach DIN 1053: Gruppen I, IIa, III, IIIa oder Brandschutzmörtel Gruppe II, III
- Mörtel nach EN 998-2: Klasse M 2,5 bis M 10 oder Brandschutzmörtel Klasse M 2,5 und M 10
- Alternativ gleichwertige Mörtel zu o.a. Mörtel
- Gipsmörtel
- Beton (Klappe oberhalb der Decke)
- Für die Ausfüllung der Öffnung kann man auch feuerfeste Platten mit Brandschutzdichtung und Spachtelmasse verwenden

### Trockeneinbau

- Einbau in Brandschutzdichtung mit Spachtelmasse und feuerfester Platte.

## Beschreibung der Einbauarten - LEICHTBAUWÄNDE

### Leichtbauwände

- Wände mit Metallständer und beidseitiger Beplankung mit europäischer Klassifizierung entsprechend EN 13 501-2
- Wände-Alternativausführung zu o.a. Norm-nach vergleichbarer nationaler Klassifizierung
- Leichtbauwände mit Stahlblecheinlagen als Brand-, Sicherheits- oder Strahlungsschutzwände eingestuft
- Die Einbauöffnung muss mit umlaufenden Metallprofilen versehen werden und die müssen eine Verbindung zu den Metallprofilen der Wandkonstruktion haben.

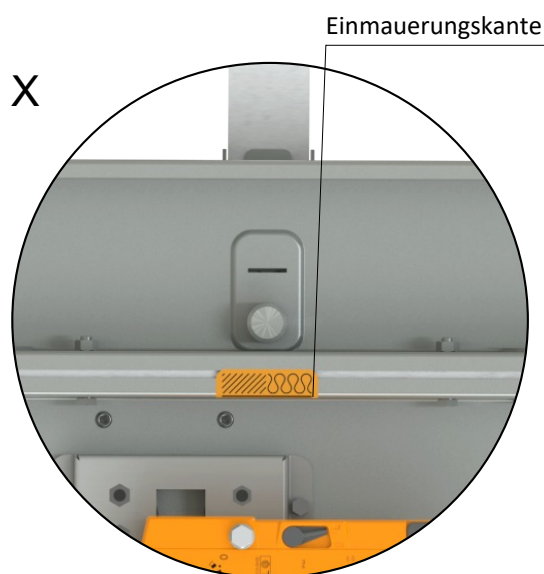
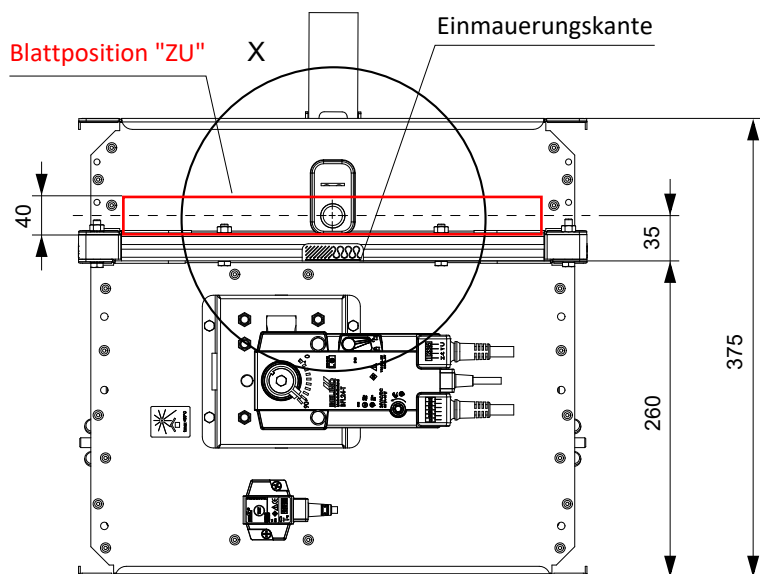
### Vorraussetzung

- |   |                         |
|---|-------------------------|
| ■ Wanddicke:  | $w \geq 100 \text{ mm}$ |
| ■ Abstand der Brandschutzklappe zu tragenden Bauteilen: | min. 75 mm              |
| ■ Wand und Deckenanschluss:                             | ohne Abstand            |
| ■ Abstand zwischen 2 Brandschutzklappen:                | min. 200 mm             |

### Nasseinbau

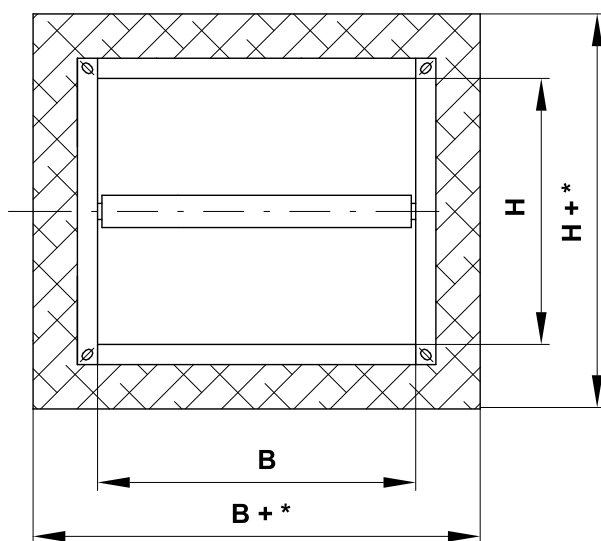
Die Brandschutzklappe kann in Leichtbauwände mit einer umlaufenden Vermörtelung eingebaut werden. Beim Nasseinbau sind die Spalten (Hohlräume) zwischen Brandschutzklappe und Wand mit Mörtel vollständig auszufüllen. Hohlräume müssen verhindert werden. Die Brandschutzklappen können außerhalb einer Wandkonstruktion eingebaut werden. Die Rohrleitung und ein Teil der Klappe, zwischen der Wandkonstruktion und dem Klappenblatt, muss durch Brandschutzisolierung geschützt sein.

Einmauerungskante



Max. Entfernung 15 mm von der Einmauerungskante (EK) zur Konstruktion

Maße der Einbauöffnung



- \* Gips oder Mörtel
  - min.  $B(H)+100$
  - max.  $B(H)+300$
- \* Weichschott
  - min.  $B(H)+80$
  - max.  $B(H)+800$
- \* Brandschutz- Wolle mit zuzgl. Abschottung
  - min.  $B(H)+80$
  - max.  $B(H)+220$

Beispiele für Konstruktionen zum Einbau von Brandschutzklappen

- Die Brandschutzklappe kann eingebaut werden in:
  - Massive Wandkonstruktionen z. B. aus Normalbeton oder Mauerwerk, Porenbeton mit min. 100 mm Breite.
  - Leichtbauwand mit min. 100 mm Breite.
  - In einer starren Deckenkonstruktion aus z.B. Normalbeton oder Porenbeton mit Deckenstärke nach EN 1366-2.
  - Außerhalb der Wand-/Deckenkonstruktion. Der Lüftungskanal und die Klappe müssen durch eine Brandschutzisolierung geschützt sein.
- Wenn die Klappe außerhalb der Brandschutzkonstruktion installiert wird, die Abmessung der Klappe  $B \geq 800$  mm und der Feuerwiderstand EI 90 S beträgt, muss der Verstärkungsrahmen VRM-Q verwendet werden. → siehe Seite 102  
HINWEIS: Bei einem geringeren Feuerwiderstand als EI 90 S ist der VRM-Q-Verstärkungsrahmen nicht erforderlich!

## Übersicht der Einbaumöglichkeiten

Brandschutzkonstruktion	Wand/Decke Mindeststärke [mm]	Installationsmethode	Feuerwiderstand	Seite
In massive Wandkonstruktion	100	Gips oder Mörtel	EI 90 (v <sub>e</sub> i↔o) S	34
		2 Klappen in Batterie - Gips oder Mörtel		35
		4 Klappen in Batterie - Gips oder Mörtel		36
		Weichschott		37
		Steinwolle mit Spachtelmasse u. Promatplatte		38
		Gleitender Deckenanschluss - Gips oder Mörtel - mit Einbaurahmen VRM-A		39
		Wand-/Deckenmontage - Gips oder Mörtel + Mineralsteinwolle		40
Außerhalb der massiven Wandkonstruktion	100	ISOVER Ultimate Protect - Gips oder Mörtel	EI 60 (v <sub>e</sub> i↔o) S	41
		ISOVER Ultimate Protect - Weichschott		42
		Steinwolle ROCKWOOL - Steinwolle mit Spachtelmasse u. Promatplatte		EI 90 (v <sub>e</sub> i↔o) S
In die Leichtbauwand	100	Gips oder Mörtel	EI 90 (v <sub>e</sub> i↔o) S	44
		2 Klappen in Batterie - Gips oder Mörtel		45
		4 Klappen in Batterie - Gips oder Mörtel		46
		Weichschott		47
		Steinwolle mit Spachtelmasse u. Promatplatte		48
		Wand-/Deckenmontage - Gips oder Mörtel + Mineralsteinwolle		49
Außerhalb der Leichtbauwand	100	ISOVER Ultimate Protect - Gips oder Mörtel	EI 60 (v <sub>e</sub> i↔o) S	50
		ISOVER Ultimate Protect - Weichschott		51
		Steinwolle ROCKWOOL - Steinwolle mit Spachtelmasse u. Promatplatte		EI 90 (v <sub>e</sub> i↔o) S
In Sandwichbauweise	100	Weichschott mit Abdeckung	EI 90 (v <sub>e</sub> i↔o) S	53
In der Rigips-Schachtwand	110	Gips oder Mörtel	EI 90 (v <sub>e</sub> i↔o) S	55
	80	Einbaurahmen E1		56
In massive Deckenkonstruktion	150	Gips oder Mörtel	EI 90 (h <sub>o</sub> i↔o) S	57
		2 Klappen in Batterie - Gips oder Mörtel		58
		4 Klappen in Batterie - Gips oder Mörtel		59
		Weichschott		60
		Steinwolle mit Spachtelmasse u. Promatplatte		61
Außerhalb der massiven Deckenkonstruktion	150	Steinwolle ROCKWOOL - Gips oder Mörtel	EI 90 (h <sub>o</sub> i↔o) S	62
		Betonmantel		63
Einbaurahmen in Massivwandbauweise	100	Einbaurahmen E1	EI 90 (v <sub>e</sub> i↔o) S	66
		Einbaurahmen E2*		70
		Einbaurahmen E4*		75
Einbaurahmen außerhalb der Massive Wandkonstruktion	100	Isolierung aus Kalkzementplatten - Gips oder Mörtel - Einbaurahmen E6	EI 90 (v <sub>e</sub> i↔o) S	82
Einbaurahmen in Leichtbauwand	100	Einbaurahmen E1	EI 90 (v <sub>e</sub> i↔o) S	67
		Einbaurahmen E3*		73
		Unter der beweglichen Decke - Einbaurahmen E5		79-80
Einbaurahmen in Massive Deckenkonstruktion	150	Einbaurahmen E1	EI 90 (h <sub>o</sub> i↔o) S	68
		Einbaurahmen E2*		71
		Einbaurahmen E4*		76
Einbaurahmen außerhalb der Massive Deckenkonstruktion	150	Betonmantel - Einbaurahmen E4*	EI 90 (h <sub>o</sub> i↔o) S	77
		Isolierung aus Kalkzementplatten - Gips oder Mörtel - Einbaurahmen E6		83

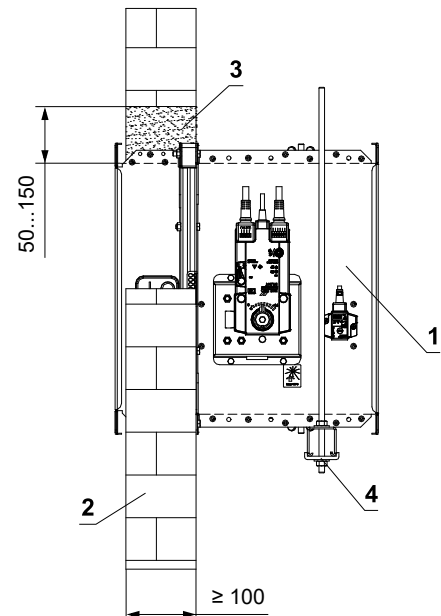
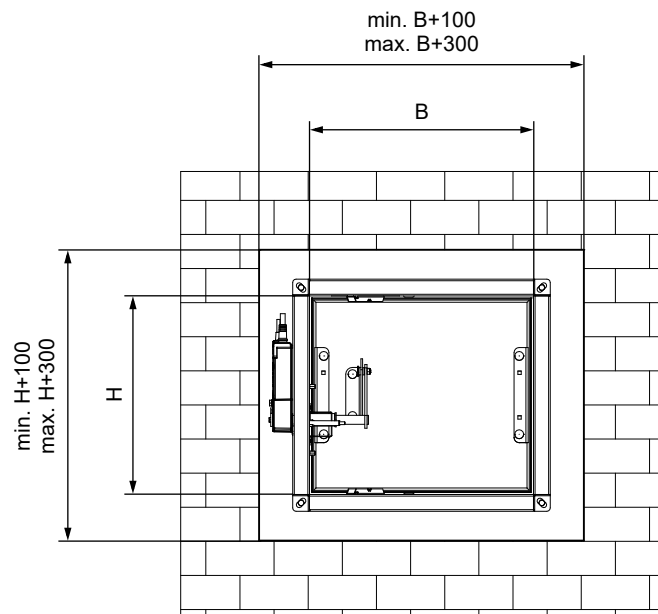
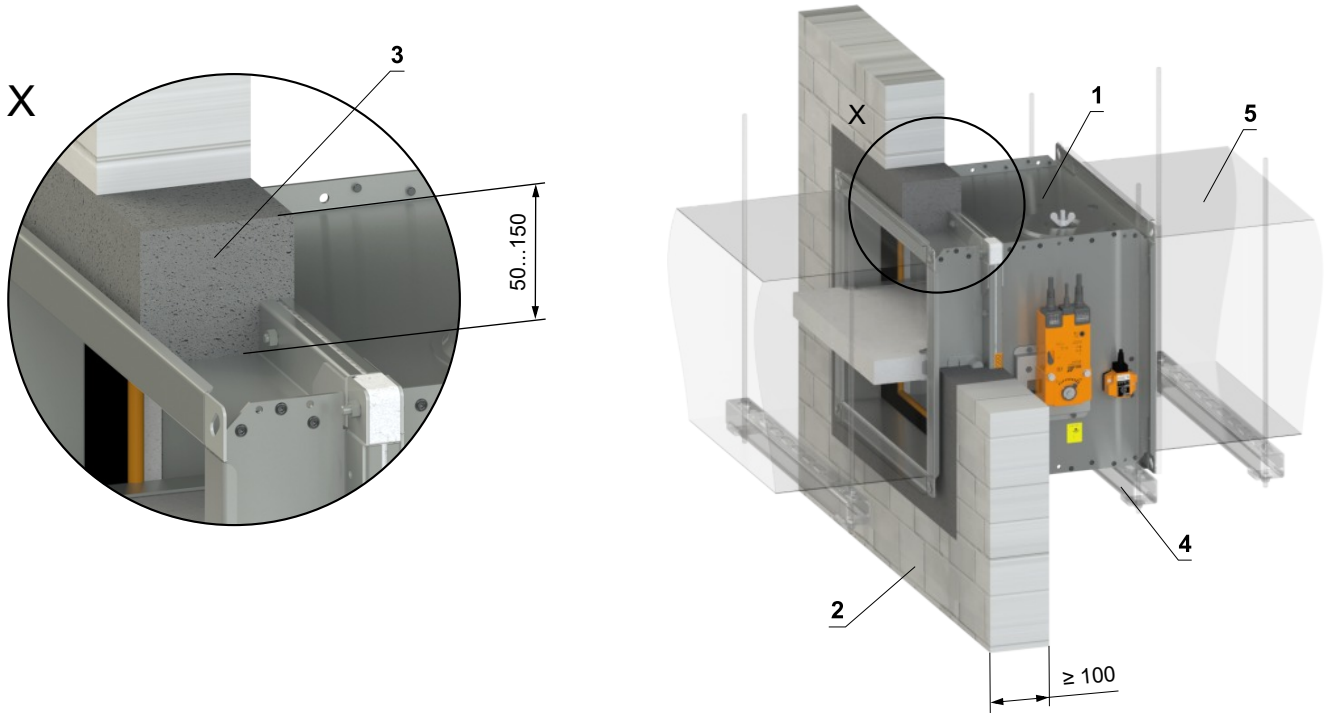
\* Der Einbaurahmen kann nur auf die Brandschutzklappen mit der Gesamtlänge von 375mm montiert werden.

**Einbau in massive Wandkonstruktion**

**In massive Wandkonstruktion - Gips oder Mörtel**

**EI 90 (v<sub>e</sub> i↔o) S**

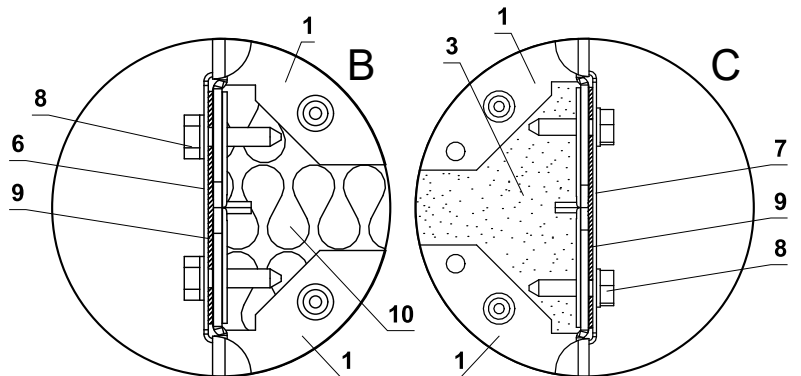
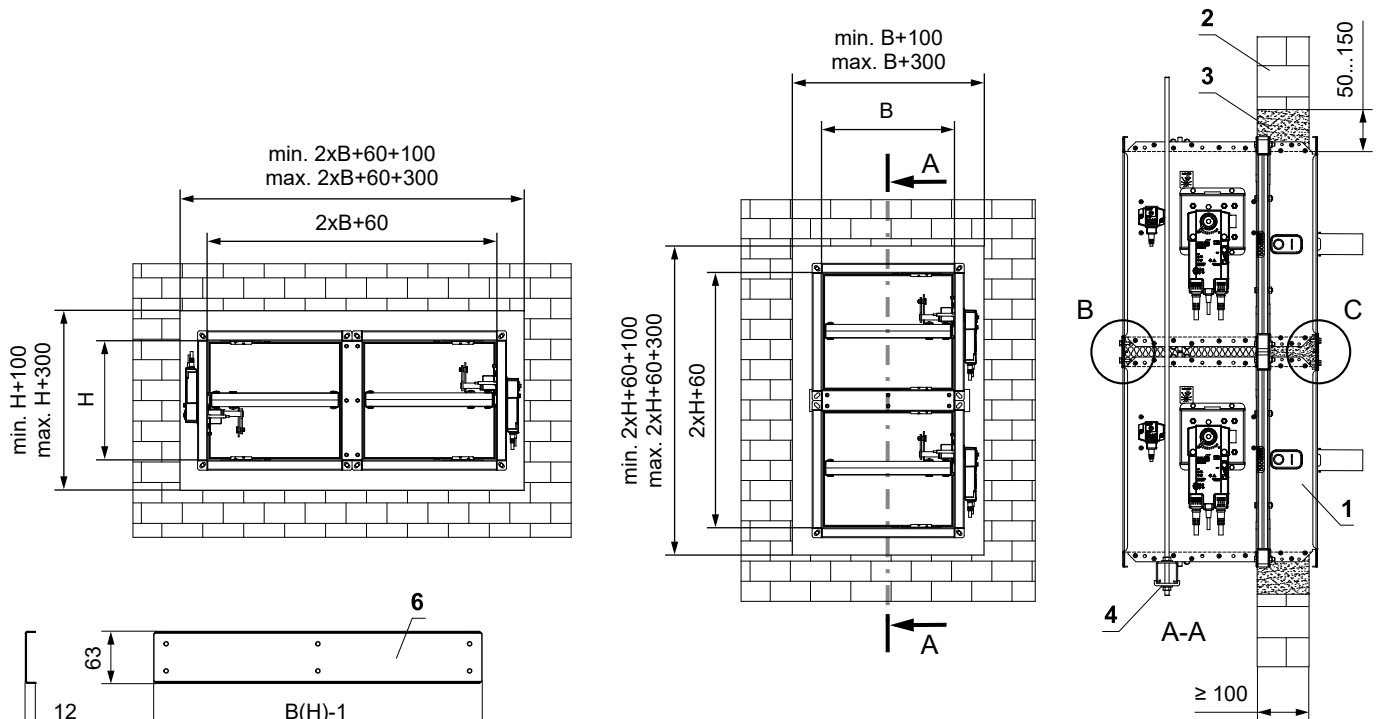
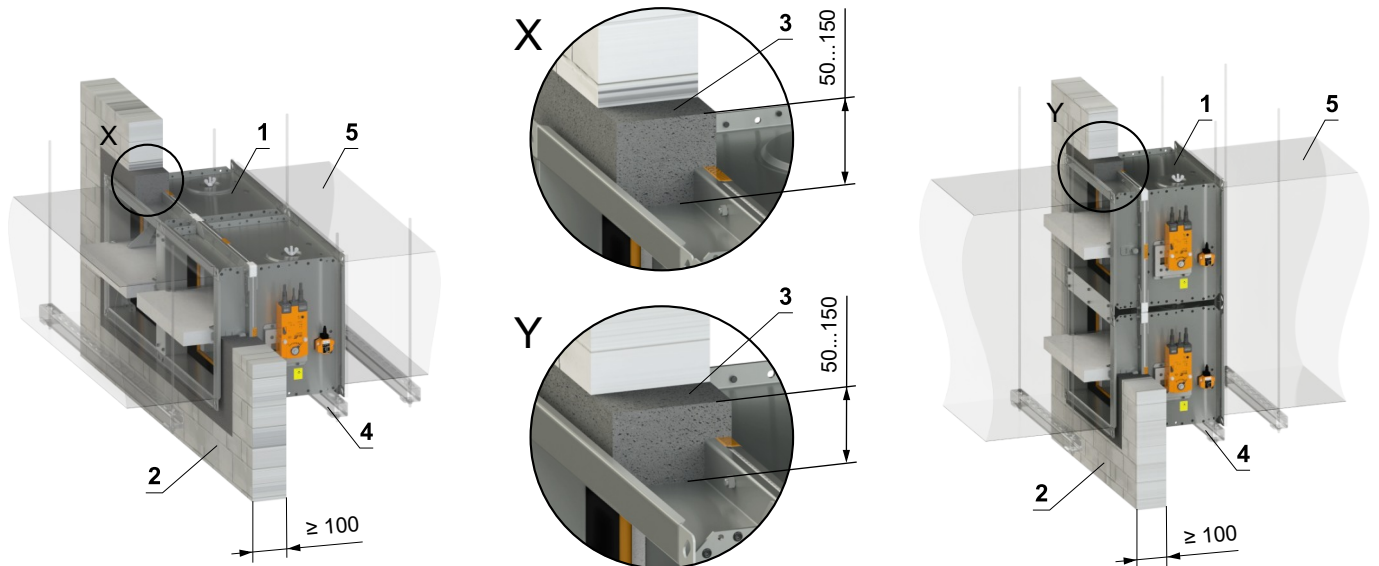
- Für den Anschluss eines fortlaufenden Lüftungskanals → siehe Seite 88
- Der Einbau ist mit oder ohne Verwendung von Promatstreifen möglich.



- 1 FDMQ
- 2 Massive Wandkonstruktion
- 3 Gips oder Mörtel
- 4 Abhängung der Klappe → siehe Seiten 84 bis 87
- 5 Lüftungskanal

In massive Wandkonstruktion - 2 Klappen in Batterie - Gips oder Mörtel

EI 90 (v<sub>e</sub> i↔o) S



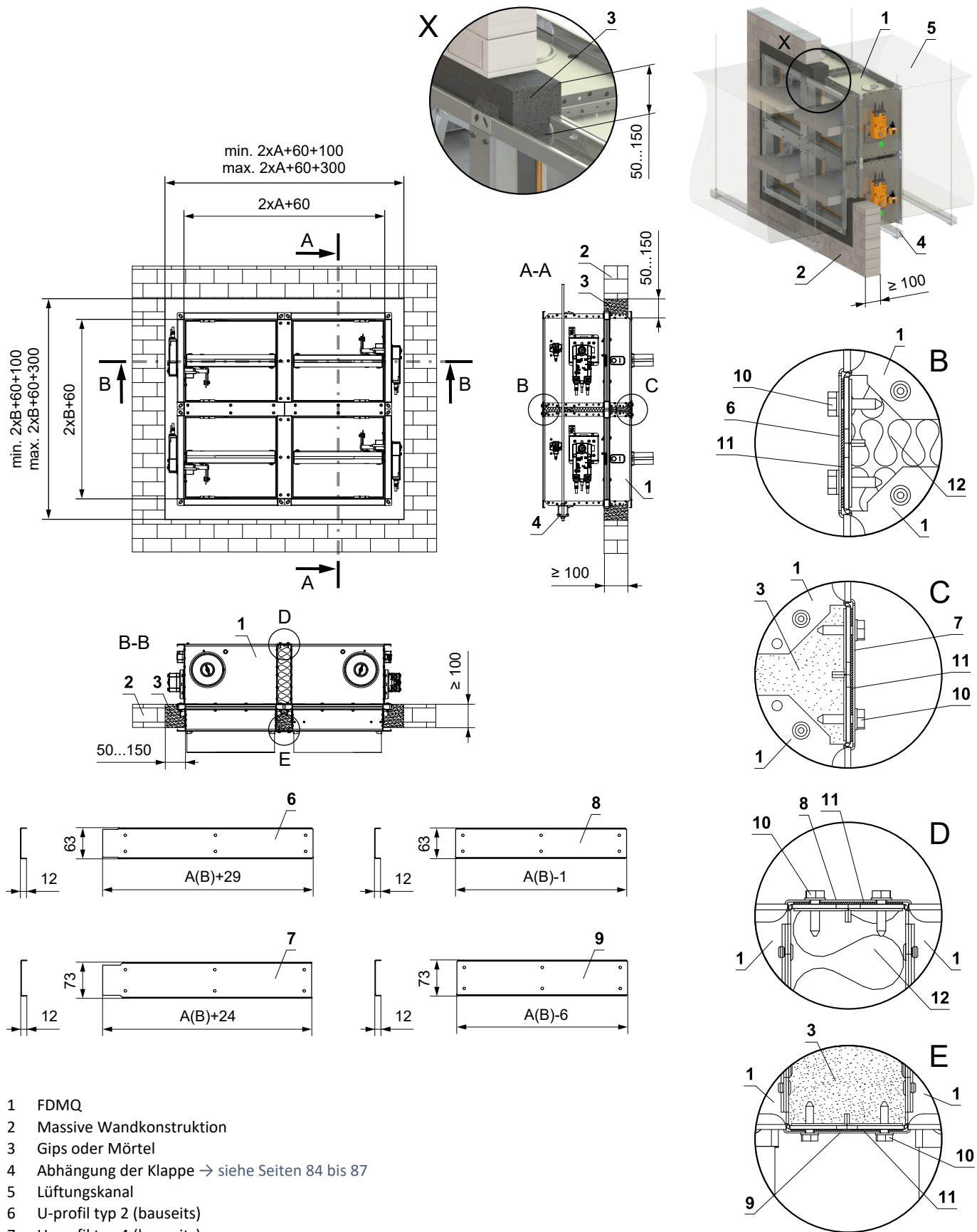
- 1 FDMQ
- 2 Massive Wandkonstruktion
- 3 Gips oder Mörtel
- 4 Abhängung der Klappe → siehe Seiten 84 bis 87
- 5 Lüftungskanal
- 6 U-profil typ 3 (bauseits)
- 7 U-profil typ 1 (bauseits)
- 8 TEX-Schraube 4,8x18 mm (Abstand ≤ 200 mm - bauseits)
- 9 Dichtung (bauseits)
- 10 Dämmstoff aus Steinwolle - empfohlen zum leichteren Verfüllen der Spalt mit Gips/Mörtel

Detail B und C wird für einen gemeinsamen Luftkanal eingesetzt

- Für den Anschluss eines fortlaufenden Lüftungskanals → siehe Seite 88
- Der Spalt zwischen Klappe und Konstruktion wird mit Mörtel oder Gips verfüllt.

In massive Wandkonstruktion - 4 Klappen in Batterie - Gips oder Mörtel

EI 90 (v<sub>e</sub> i↔o) S



- 1 FDMQ
- 2 Massive Wandkonstruktion
- 3 Gips oder Mörtel
- 4 Abhängung der Klappe → siehe Seiten 84 bis 87
- 5 Lüftungskanal
- 6 U-profil typ 2 (bauseits)
- 7 U-profil typ 4 (bauseits)
- 8 U-profil typ 1 (bauseits)
- 9 U-profil typ 3 (bauseits)
- 10 TEX-Schraube 4,8x18 mm (Abstand ≤ 200 mm - bauseits)
- 11 Dichtung (bauseits)
- 12 Dämmstoff aus Steinwolle - empfohlen zum leichteren Verfüllen der Spalt mit Gips/Mörtel

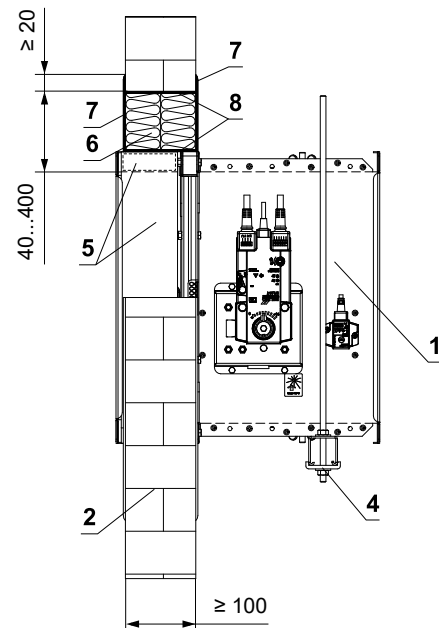
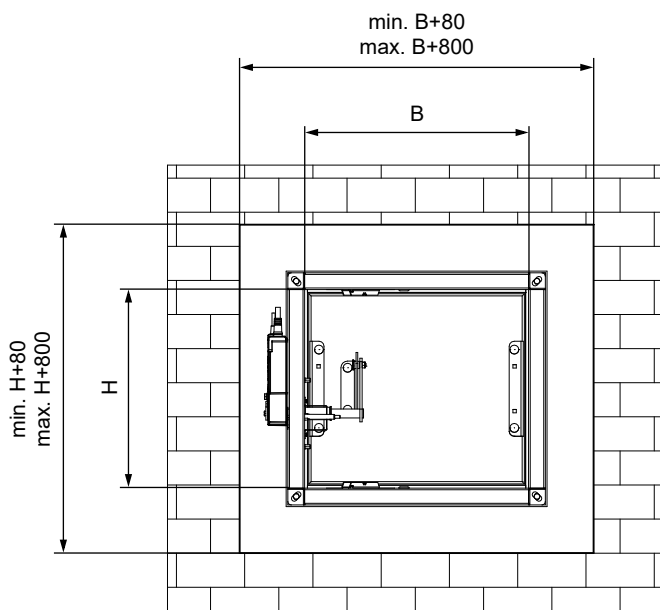
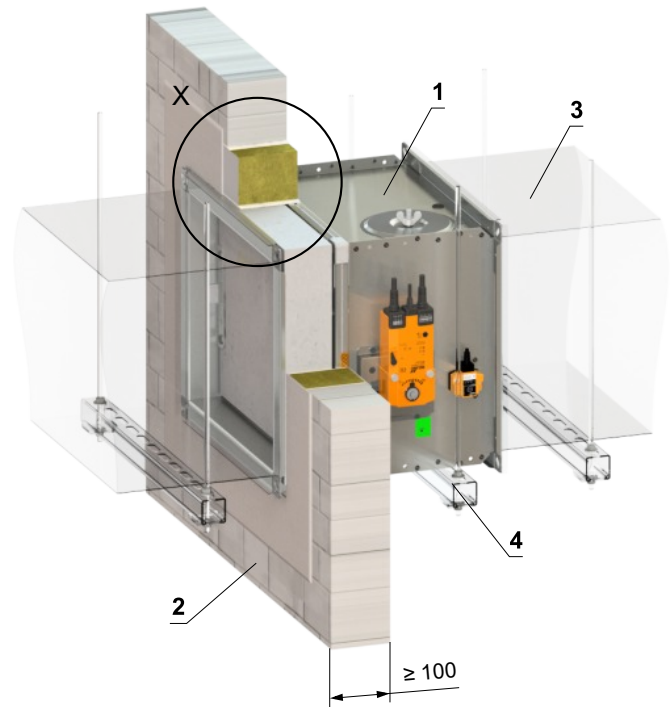
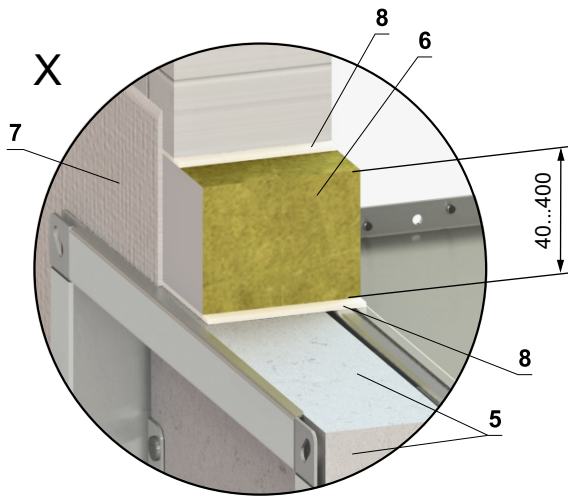
Detail B, C, D und E wird für einen gemeinsamen Luftkanal eingesetzt

- Für den Anschluss eines fortlaufenden Lüftungskanals → siehe Seite 88
- Der Spalt zwischen Klappe und Konstruktion wird mit Mörtel oder Gips verfüllt.

## In massive Wandkonstruktion - Weichschott

EI 90 (v<sub>e</sub> i↔o) S

- Für den Anschluss eines fortlaufenden Lüftungskanals → siehe Seite 88



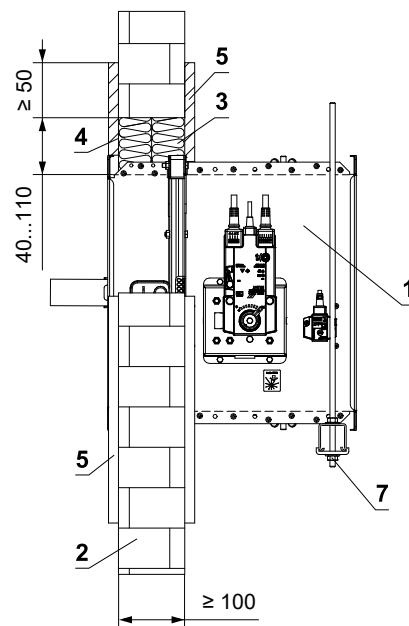
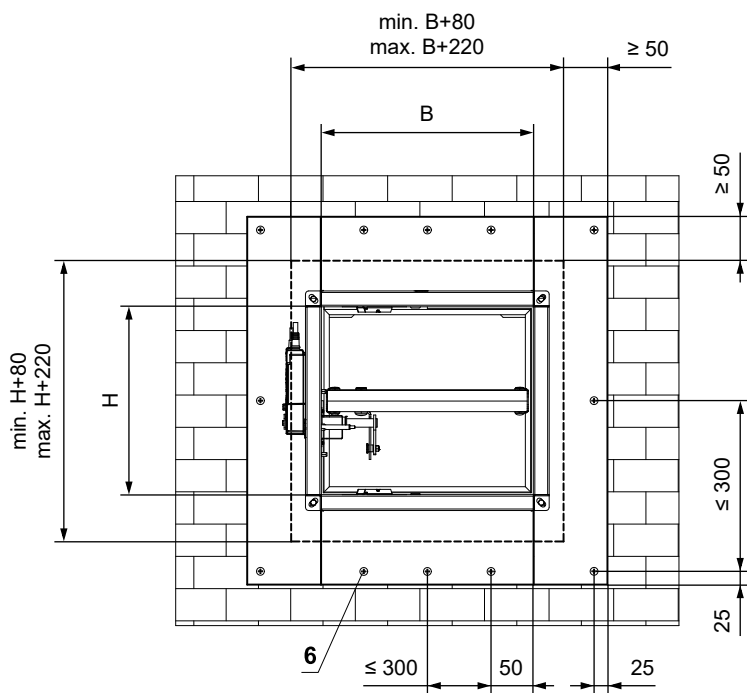
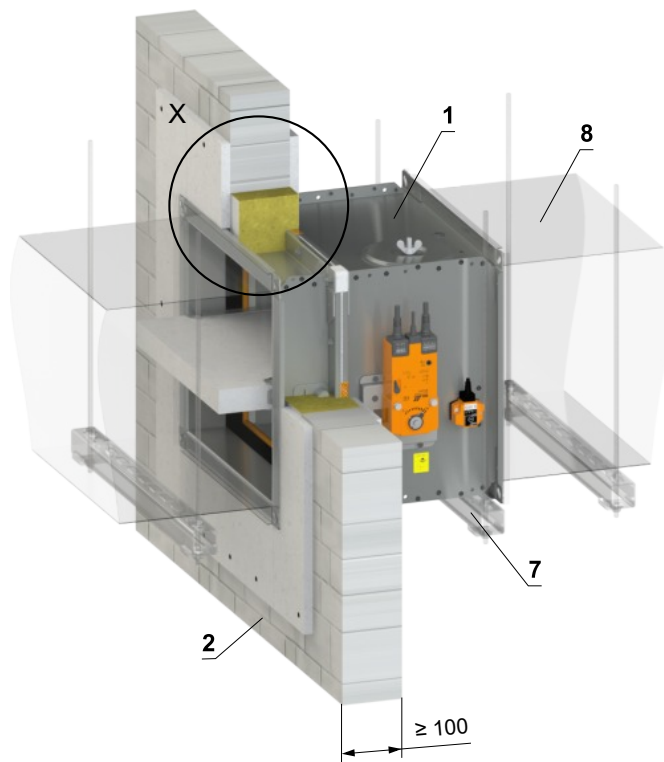
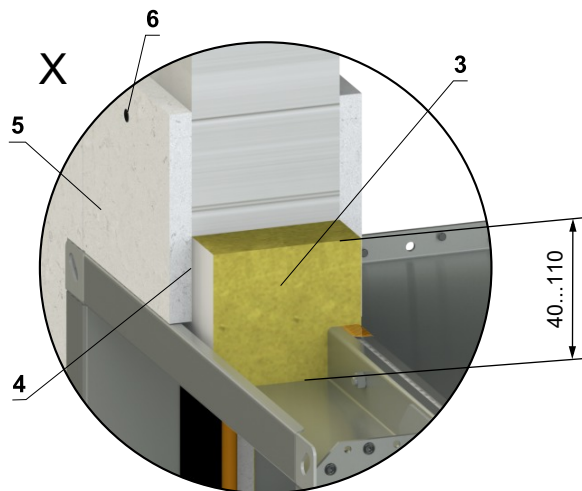
- 1 FDMQ
- 2 Massive Wandkonstruktion
- 3 Lüftungskanal
- 4 Abhängung der Klappe → siehe Seiten 84 bis 87
- 5 Promatstreifen aus Kalkzementplatte - min. Dicke 30 mm, min. Dichte 750 kg/m<sup>3</sup> (z. B. PROMATECT-MST) → siehe Seite 103 Weichschott-System HILTI\*
- 6 Brandschutzplatte - min. Dichte 140 kg/m<sup>3</sup> (HILTI CFS-CT B 1S 140/50...)
- 7 Brandschutzspachtelmasse - Dicke 1 mm (HILTI CFS-CT...) - Die Beschichtung wird auf die Tragkonstruktion und den Klappe-/Rohrkörper aufgetragen.
- 8 Feuerfestes Dichtmittel - (HILTI CFS-S ACR...) Füllen Sie den Spalt von beiden Seiten der Brandschutzkonstruktion und um den gesamten Umfang des Durchbruchs und des Klappenkörpers.

\* Das HILTI-System kann durch ein ähnliches System mit gleicher oder höherer Dicke, Dichte und Brandverhaltensklasse ersetzt werden, geprüft nach EN 1366-3

In massive Wandkonstruktion - Steinwolle mit Spachtelmasse u. Promatplatte

EI 90 (v<sub>e</sub> i↔o) S

- Für den Anschluss eines fortlaufenden Lüftungskanals → siehe Seite 88

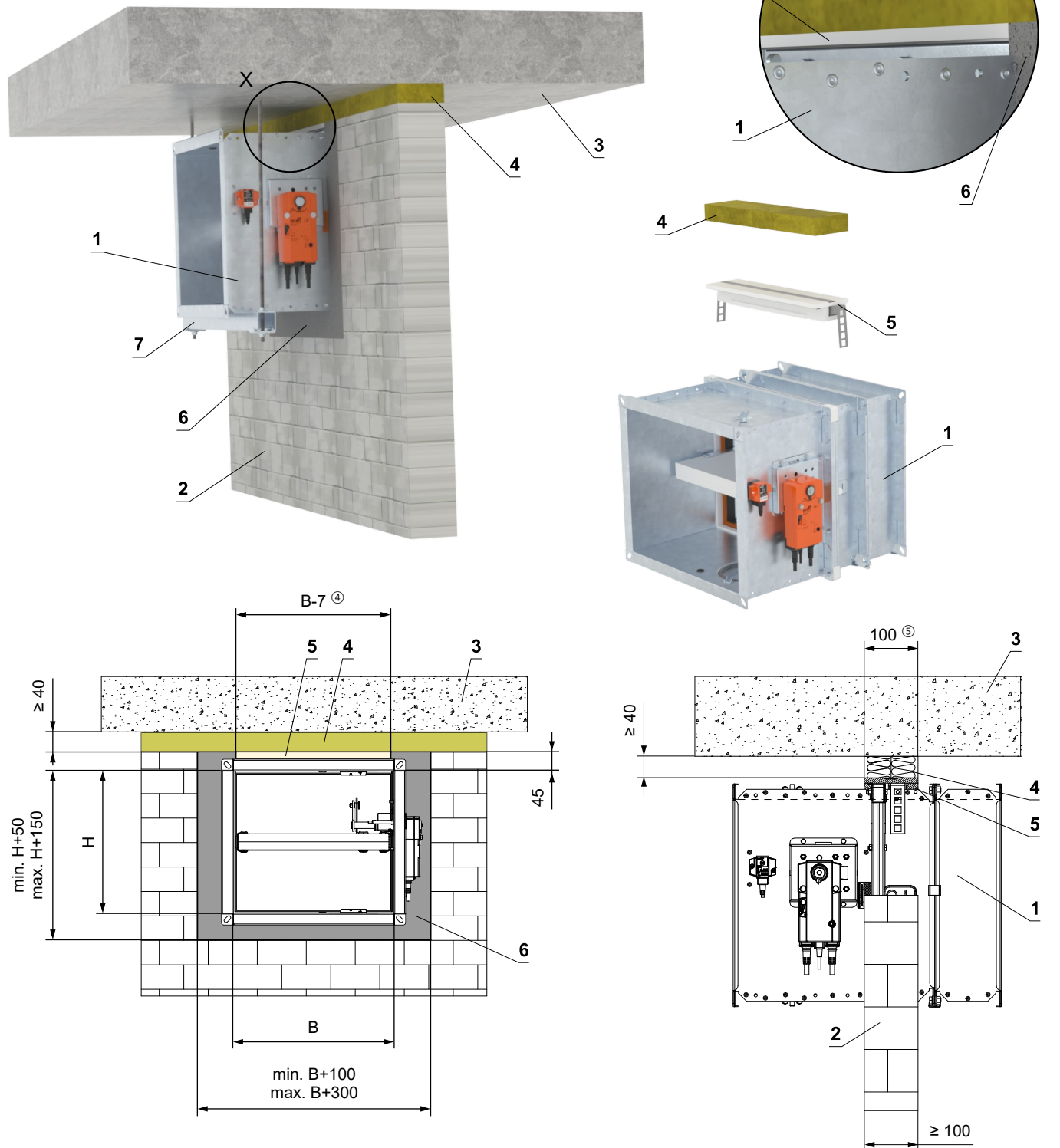


- 1 FDMQ
- 2 Massive Wandkonstruktion
- 3 Platte aus Mineralsteinwolle - min. Dichte 140 kg/m<sup>3</sup> (z. B. PROMAPYR-T150, ROCKWOOL HARDROCK / STEPPOCK HD)
- 4 Brandschutzestrich - Dicke 1 mm (z. B. PROMASTOP-I)
- 5 Verkleidung aus Kalkzementplatten - min. Dicke 15 mm, min. Dichte 870 kg/m<sup>3</sup> (z. B. PROMATECT-H)
- 6 Schraube 4x50 mm - Die Schrauben müssen fest in der Wandkonstruktion verankert sein, ggf. Stahlanker verwenden.
- 7 Abhängung der Klappe → siehe Seiten 84 bis 87
- 8 Lüftungskanal

In massive Wandkonstruktion - Gleitender Deckenanschluss - Gips oder Mörtel - mit Einbaurahmen VRM-A

EI 90 (v<sub>e</sub> i↔o) S

- Für den Anschluss eines fortlaufenden Lüftungskanals → siehe Seite 88
- Montage des VRM-A Rahmen auf der Klappe → siehe Seite 101

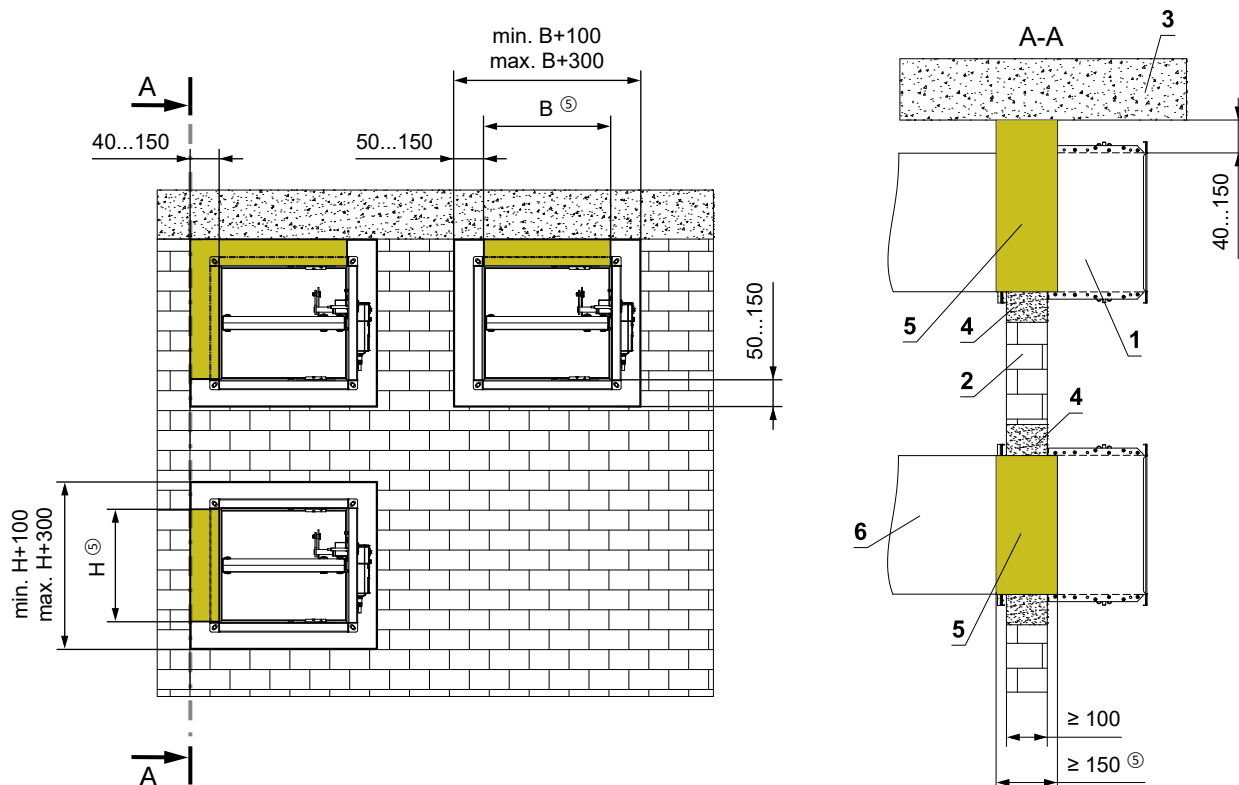
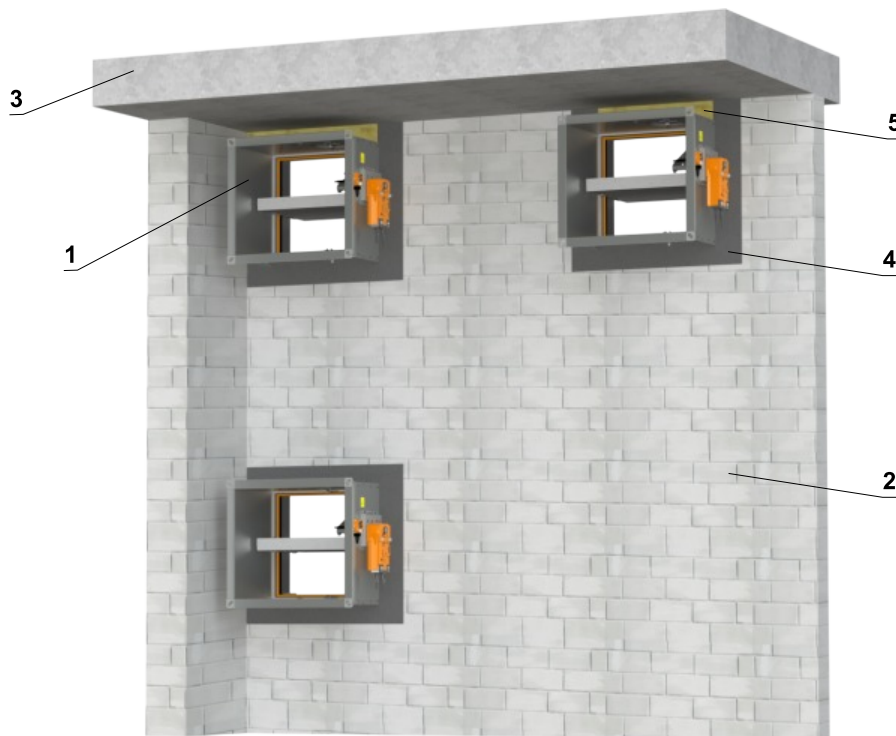


- 1 FDMQ
- 2 Massive Wandkonstruktion
- 3 Gleitender Deckenanschluss
- 4 Platte aus Mineralsteinwolle - min. Dichte 140 kg/m<sup>3</sup> (z. B. PROMAPYR-T150, ROCKWOOL HARDROCK / STEP ROCK HD)
- 5 VRM-A → siehe Seite 101
- 6 Gips oder Mörtel
- 7 Abhängung der Klappe → siehe Seiten 84 bis 87

In massive Wandkonstruktion - Wand-/Deckenmontage - Gips oder Mörtel + Mineralsteinwolle

EI 90 (v<sub>e</sub> i↔o) S

- Für den Anschluss eines fortlaufenden Lüftungskanals → siehe Seite 88
- Die Bedingungen dieser Montage gelten auch für die Montage der Klappe Massive Deckenkonstruktion.
- Der Durchbruch wird mit Gips oder Mörtel verfüllt + Körperformausschnitt aus Mineralsteinwolle genau aus (Form, je nach Lage der Klappe). Kleben Sie die Mineralsteinwolle mit Kleber (z. B. Promat K84 oder gleichwertig) auf die Wandkonstruktion und auf den Klappekörper.



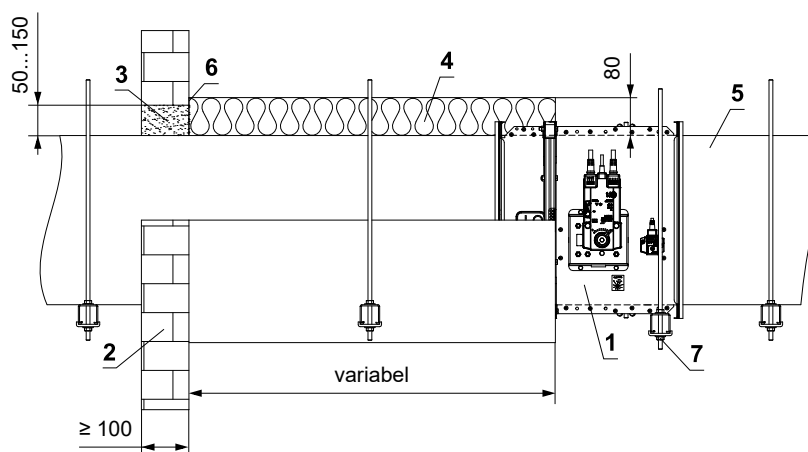
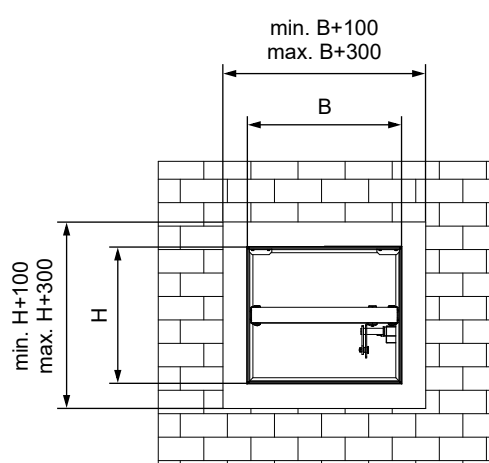
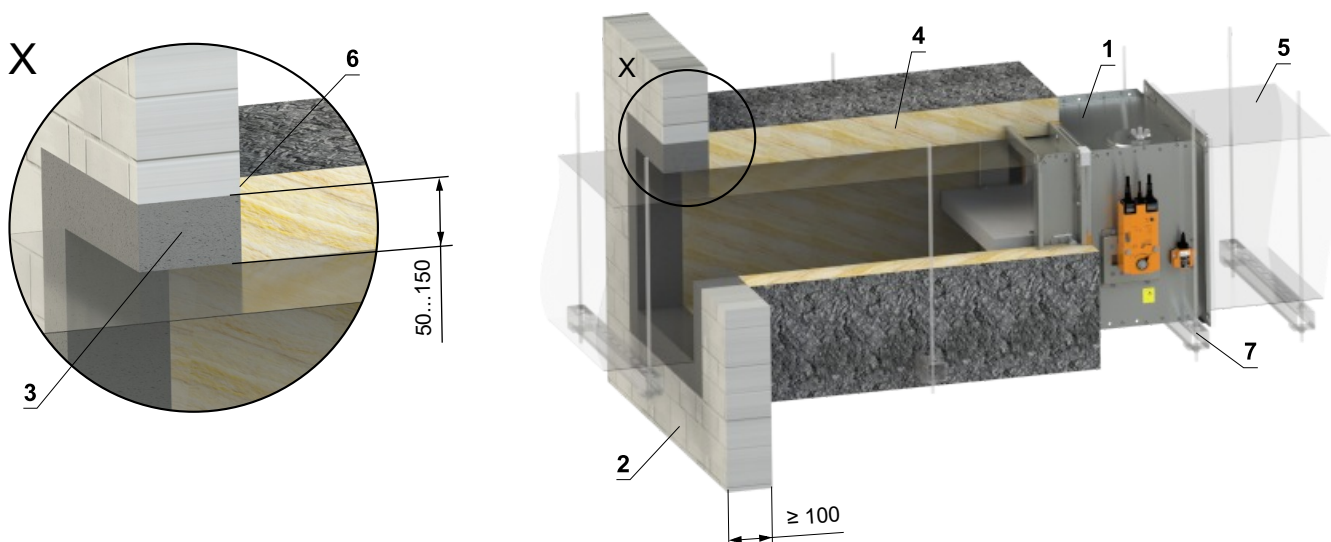
- 1 FDMQ
- 2 Massive Wandkonstruktion
- 3 Massive Deckenkonstruktion
- 4 Gips oder Mörtel
- 5 Platte aus Mineralsteinwolle - min. Dichte 140 kg/m<sup>3</sup> (z. B. PROMAPYR-T150, ROCKWOOL HARDROCK / STEPPOCK HD)
- 6 Lüftungskanal

## Einbau Außerhalb der massiven Wandkonstruktion

### Außerhalb der massiven Wandkonstruktion - ISOVER Ultimate Protect - Gips oder Mörtel

EI 60 (v<sub>e</sub> i↔o) S

- Für den Anschluss eines fortlaufenden Lüftungskanals → siehe Seite 88
- Der Mindest- und Höchstabstand zwischen Wand und Brandschutzklappe ist unbegrenzt.
- Befolgen Sie beim Einbau der Isolierung die Anweisungen des ISOVER-Herstellers.
- Klappe und Lüftungsrohr müssen separat aufgehängt werden.
- Gemäß den nationalen Vorschriften muss der Luftkanal auf beiden Seiten der Klappe aufgehängt werden.
- Die Abhängung der Rohrleitung zwischen Brandschutzklappe und Brandschutzbauwerk muss mit Gewindestangen und Montageprofilen oder einem anderen Verankerungssystem entsprechend den nationalen Normen erfolgen.
- Die Belastung des Aufhängungssystems hängt vom Gewicht der Brandschutzklappe und des Rohrleitungssystems ab → siehe Seite 84
- Der maximale Abstand zwischen zwei Aufhängungssystemen beträgt 1500 mm.
- Das angeschlossene Rohr muss so aufgehängt sein, dass eine Übertragung aller Lasten vom Anschlussluftkanal auf den Klappenkörper vollständig ausgeschlossen ist. Angrenzende Rohrleitungen müssen je nach Anforderung der Rohrleitungslieferanten aufgehängt oder gestützt werden.
- Wenn die Gewindestange innerhalb der Rohrisolierung angebracht wird, beträgt der Abstand zwischen der Gewindestange und dem Rohr maximal 30 mm.
- Wird die Gewindestange außerhalb der Rohrisolierung angebracht, beträgt der Abstand zwischen Gewindestange und Isolierung maximal 40 mm.

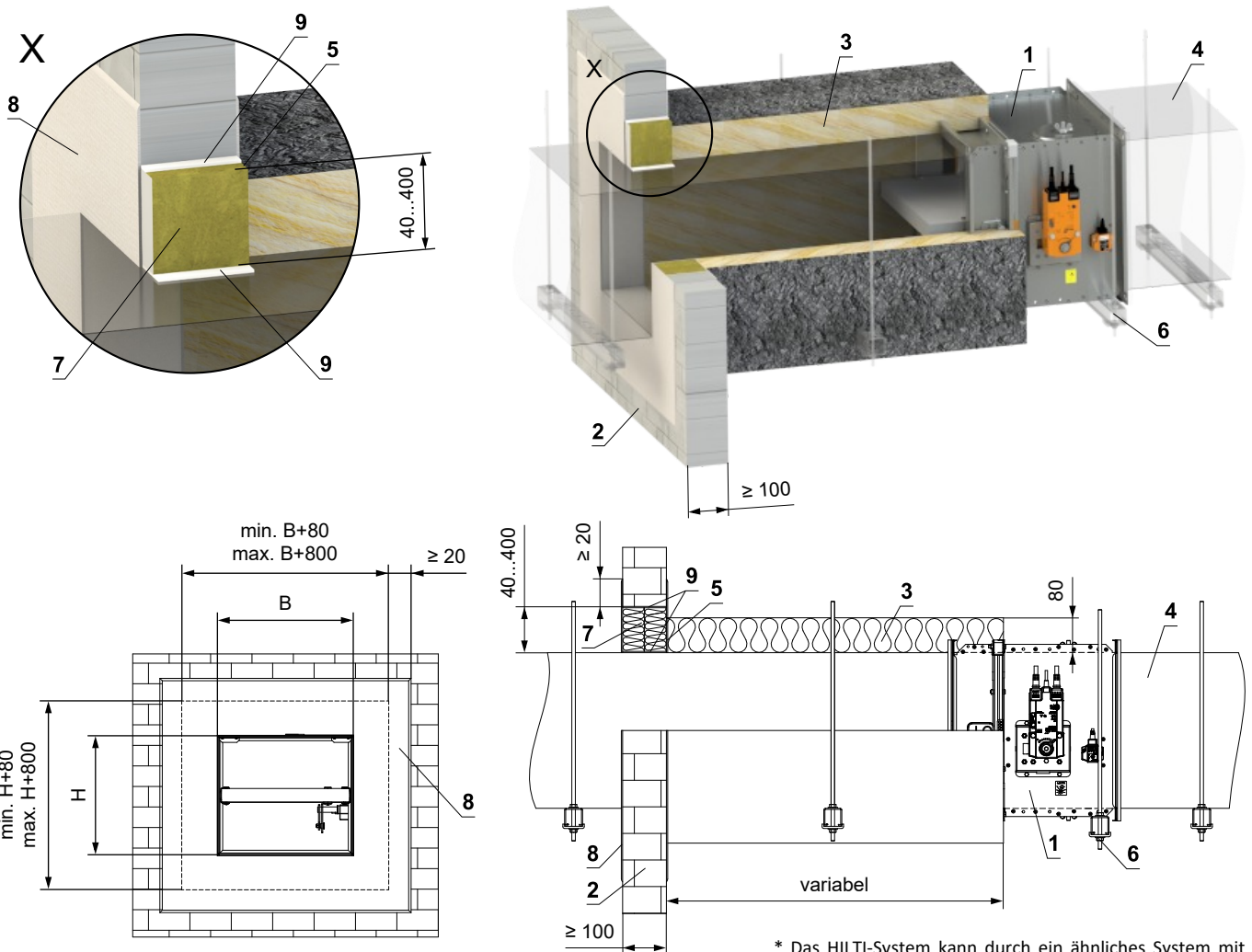


- 1 FDMQ
- 2 Massive Wandkonstruktion
- 3 Gips oder Mörtel
- 4 Isoliermatte aus Steinwolle mit Oberflächenbehandlung aus Aluminiumfolie – min. Abdichtung 66 kg/m<sup>3</sup> (ISOVER Ultimate Protect Wired Mat 4.0 Alu1 System)
- 5 Standard-Lüftungsrohr aus verzinktem Blech, min. 0,8 mm dick – das Rohr muss beidseitig der feuerwiderstandsfähigen Konstruktion verankert werden, z. B. mittels L-Profilen 30 × 30 × 3 mm – gemäß den Anweisungen des Herstellers ISOVER.
- 6 ISOVER Protect BSK-Kleber – auf die Dämmung auftragen und auf die Brandschutzkonstruktion kleben
- 7 Abhängung der Klappe → siehe Seiten 84 bis 87

**Außerhalb der massiven Wandkonstruktion - ISOVER Ultimate Protect - Weichschott**

**EI 60 (v<sub>e</sub> i↔o) S**

- Für den Anschluss eines fortlaufenden Lüftungskanals → siehe Seite 88
- Der Mindest- und Höchstabstand zwischen Wand und Brandschutzklappe ist unbegrenzt.
- Befolgen Sie beim Einbau der Isolierung die Anweisungen des ISOVER-Herstellers.
- Klappe und Lüftungsrohr müssen separat aufgehängt werden.
- Gemäß den nationalen Vorschriften muss der Luftkanal auf beiden Seiten der Klappe aufgehängt werden.
- Die Abhängung der Rohrleitung zwischen Brandschutzklappe und Brandschutzbauwerk muss mit Gewindestangen und Montageprofilen oder einem anderen Verankerungssystem entsprechend den nationalen Normen erfolgen.
- Die Belastung des Aufhängungssystems hängt vom Gewicht der Brandschutzklappe und des Rohrleitungssystems ab → siehe Seite 84
- Der maximale Abstand zwischen zwei Aufhängungssystemen beträgt 1500 mm.
- Das Rohr muss an der Durchdringungsstelle an der Wandkonstruktion verankert werden.
- Das angeschlossene Rohr muss so aufgehängt sein, dass eine Übertragung aller Lasten vom Anschlussluftkanal auf den Klappenkörper vollständig ausgeschlossen ist. Angrenzende Rohrleitungen müssen je nach Anforderung der Rohrleitungslieferanten aufgehängt oder gestützt werden.
- Wenn die Gewindestange innerhalb der Rohrisolierung angebracht wird, beträgt der Abstand zwischen der Gewindestange und dem Rohr maximal 30 mm.
- Wird die Gewindestange außerhalb der Rohrisolierung angebracht, beträgt der Abstand zwischen Gewindestange und Isolierung maximal 40 mm.



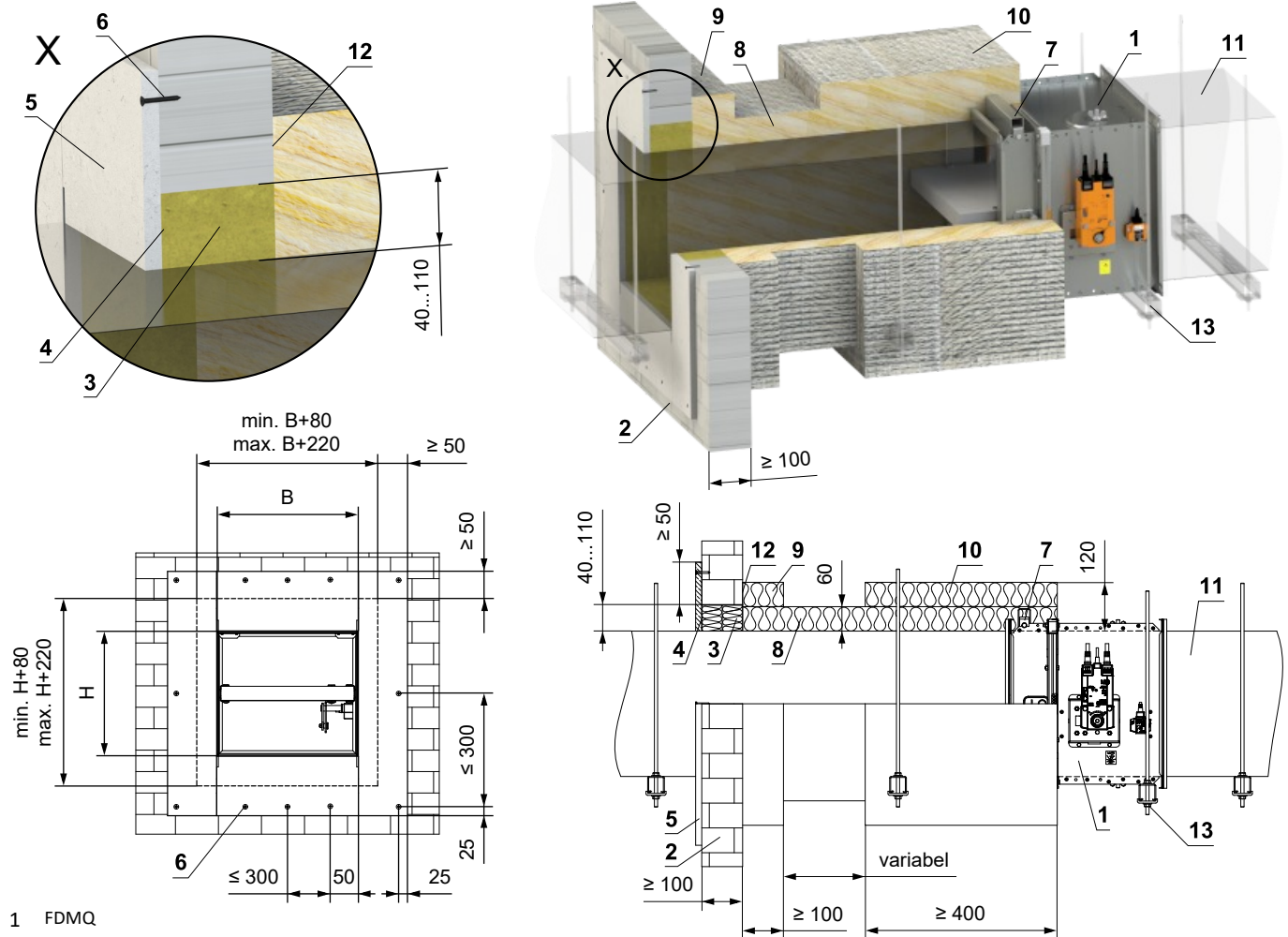
\* Das HILTI-System kann durch ein ähnliches System mit gleicher oder höherer Dicke, Dichte und Brandverhaltensklasse ersetzt werden, geprüft nach EN 1366-3

- 1 FDMQ
- 2 Massive Wandkonstruktion
- 3 Isoliermatte aus Steinwolle mit Oberflächenbehandlung aus Aluminiumfolie – min. Abdichtung 66 kg/m<sup>3</sup> (ISOVER Ultimate Protect Wired Mat 4.0 Alu1 System)
- 4 Standard-Lüftungsrohr aus verzinktem Blech, min. 0,8 mm dick – das Rohr muss beidseitig der feuerwiderstandsfähigen Konstruktion verankert werden, z. B. mittels L-Profilen 30 × 30 × 3 mm – gemäß den Anweisungen des Herstellers ISOVER.
- 5 ISOVER Protect BSK-Kleber – auf die Dämmung auftragen und auf die Brandschutzkonstruktion kleben
- 6 Abhängung der Klappe → siehe Seiten 84 bis 87  
Weichschott-System HILTI\*
- 7 Brandschutzplatte - min. Dichte 140 kg/m<sup>3</sup> (HILTI CFS-CT B 1S 140/50...)
- 8 Brandschutzspachtelmasse - Dicke 1 mm (HILTI CFS-CT...) - Die Beschichtung wird auf die Tragkonstruktion und den Klappe-/Rohrkörper aufgetragen.
- 9 Feuerfestes Dichtmittel - (HILTI CFS-S ACR...) - Füllen Sie den Spalt von beiden Seiten der Brandschutzkonstruktion und um den gesamten Umfang des Durchbruchs und des Klappenkörpers.

## Außerhalb der massiven Wandkonstruktion - Steinwolle ROCKWOOL - Steinwolle mit Spachtelmasse u. Promatplatte

EI 90 (v<sub>e</sub> i↔o) S

- Für den Anschluss eines fortlaufenden Lüftungskanals → siehe Seite 88
- Der Mindest- und Höchstabstand zwischen Wand und Brandschutzklappe ist unbegrenzt.
- Befolgen Sie beim Einbau der Isolierung die Anweisungen des ROCKWOOL-Herstellers.
- Klappe und Lüftungsrohr müssen separat aufgehängt werden.
- Gemäß den nationalen Vorschriften muss der Luftkanal auf beiden Seiten der Klappe aufgehängt werden.
- Die Abhängung der Rohrleitung zwischen Brandschutzklappe und Brandschutzbauwerk muss mit Gewindestangen und Montageprofilen oder einem anderen Verankerungssystem entsprechend den nationalen Normen erfolgen.
- Die Belastung des Aufhängungssystems hängt vom Gewicht der Brandschutzklappe und des Rohrleitungssystems ab → siehe Seite 84
- Der maximale Abstand zwischen zwei Aufhängungssystemen beträgt 1500 mm.
- Das Rohr muss an der Durchdringungsstelle an der Wandkonstruktion verankert werden.
- Das angeschlossene Rohr muss so aufgehängt sein, dass eine Übertragung aller Lasten vom Anschlussluftkanal auf den Klappenkörper vollständig ausgeschlossen ist. Angrenzende Rohrleitungen müssen je nach Anforderung der Rohrleitungslieferanten aufgehängt oder gestützt werden.
- Wenn die Gewindestange innerhalb der Rohrisolierung angebracht wird, beträgt der Abstand zwischen der Gewindestange und dem Rohr maximal 30 mm.
- Wird die Gewindestange außerhalb der Rohrisolierung angebracht, beträgt der Abstand zwischen Gewindestange und Isolierung maximal 40 mm.
- Wenn die Klappe außerhalb der Brandschutzkonstruktion installiert wird und die Abmessung der Klappe  $B \geq 800$  mm beträgt, ist die Verwendung des Verstärkungsrahmens VRM-Q erforderlich → siehe Seite 102



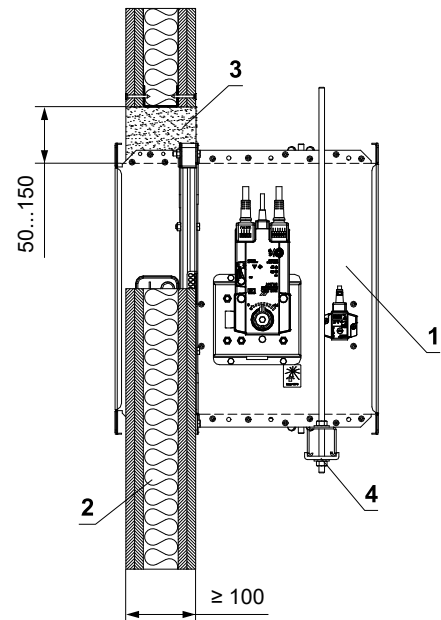
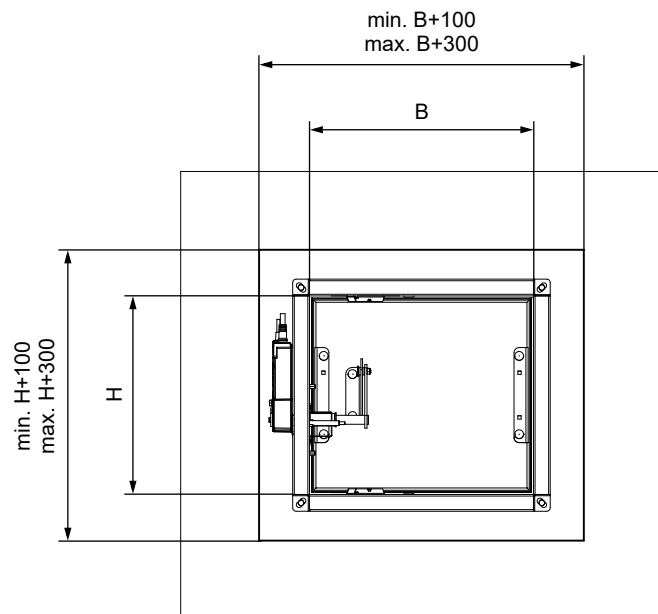
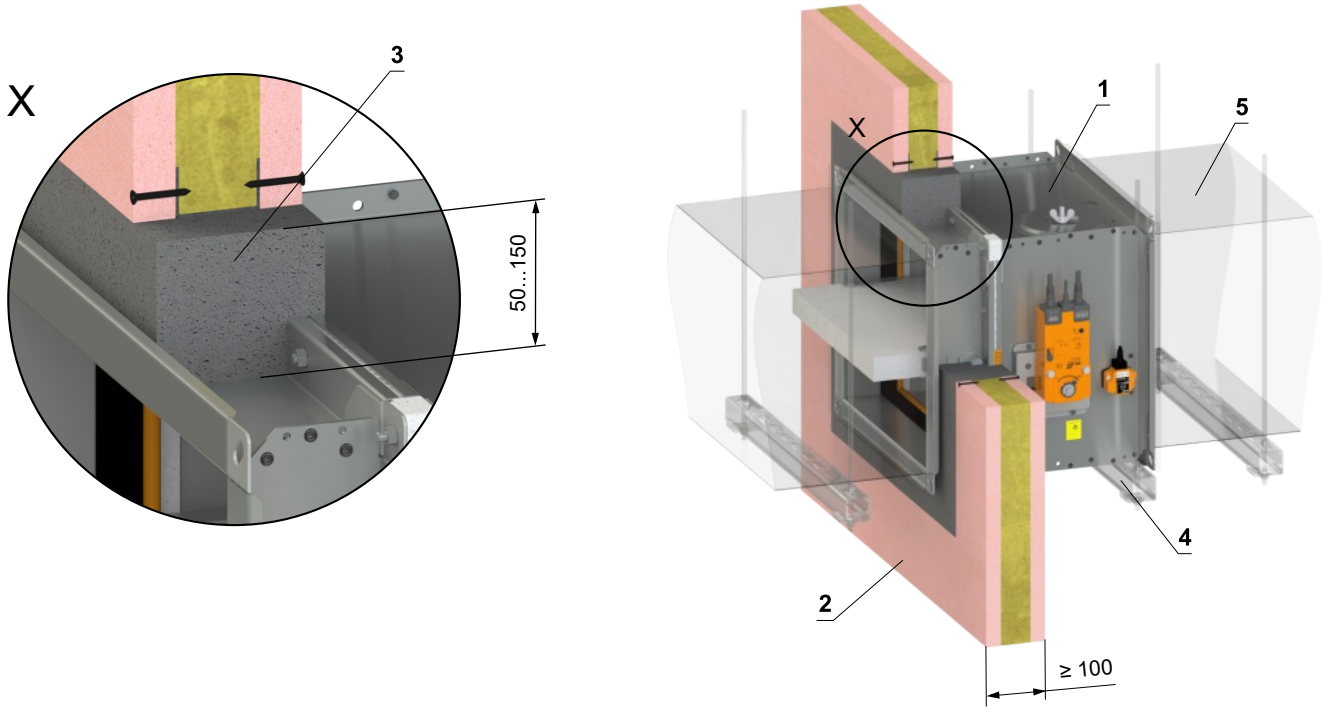
- 1 FDMQ
- 2 Massive Wandkonstruktion
- 3 Platte aus Mineralsteinwolle - min. Dichte 140 kg/m<sup>3</sup> (z. B. PROMAPYR-T150, ROCKWOOL HARDROCK / STEPROCK HD)
- 4 Brandschutzestrich - Dicke 1 mm (z. B. PROMASTOP-I)
- 5 Verkleidung aus Kalkzementplatten - min. Dicke 15 mm, min. Dichte 870 kg/m<sup>3</sup> (z. B. PROMATECT-H)
- 6 Schraube 4x50 mm - Die Schrauben müssen fest in der Wandkonstruktion verankert sein, ggf. Stahlanker verwenden.
- 7 VRM-Q → siehe Seite 102
- 8 Isolierende Steinwollmatte mit Aluminiumfolien-Oberflächenbehandlung - Dicke 60 mm, min. Dichte 300 kg/m<sup>3</sup> - (System ROCKWOOL Conlit Ductrock 90)
- 9 Isolierende Rohrdurchführungsmanschette - Dicke 60 mm (System ROCKWOOL Conlit Ductrock 90) - geklebt (Pos. 12) und mit Schrauben an der Wandkonstruktion befestigt
- 10 Isoliermanschette von Brandschutzklappe und Rohranschluss - Dicke 60 mm (System ROCKWOOL Conlit Ductrock 90)
- 11 Standard-Lüftungsrohr aus verzinktem Blech, min. 0,8 mm dick – das Rohr muss beidseitig der feuerwiderstandsfähigen Konstruktion verankert werden, z. B. mittels L-Profilen 30 × 30 × 3 mm – gemäß den Anweisungen des Herstellers ISOVER.
- 12 ROCKWOOL Firepro-Kleber – auf die Isolierung auftragen und auf die Brandschutzstruktur kleben
- 13 Abhängung der Klappe → siehe Seiten 84 bis 87

**Einbau in die Leichtbauwand**

**In die Leichtbauwand - Gips oder Mörtel**

**EI 90 (v<sub>e</sub> i↔o) S**

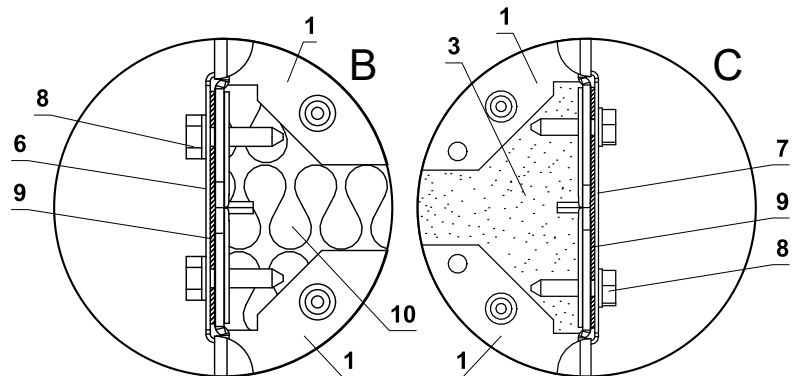
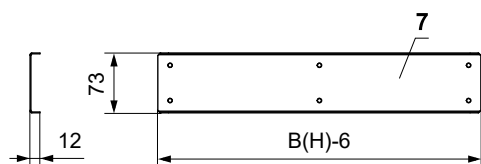
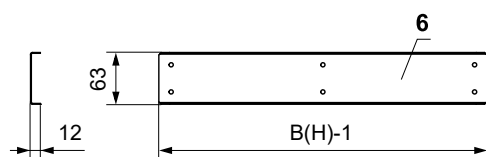
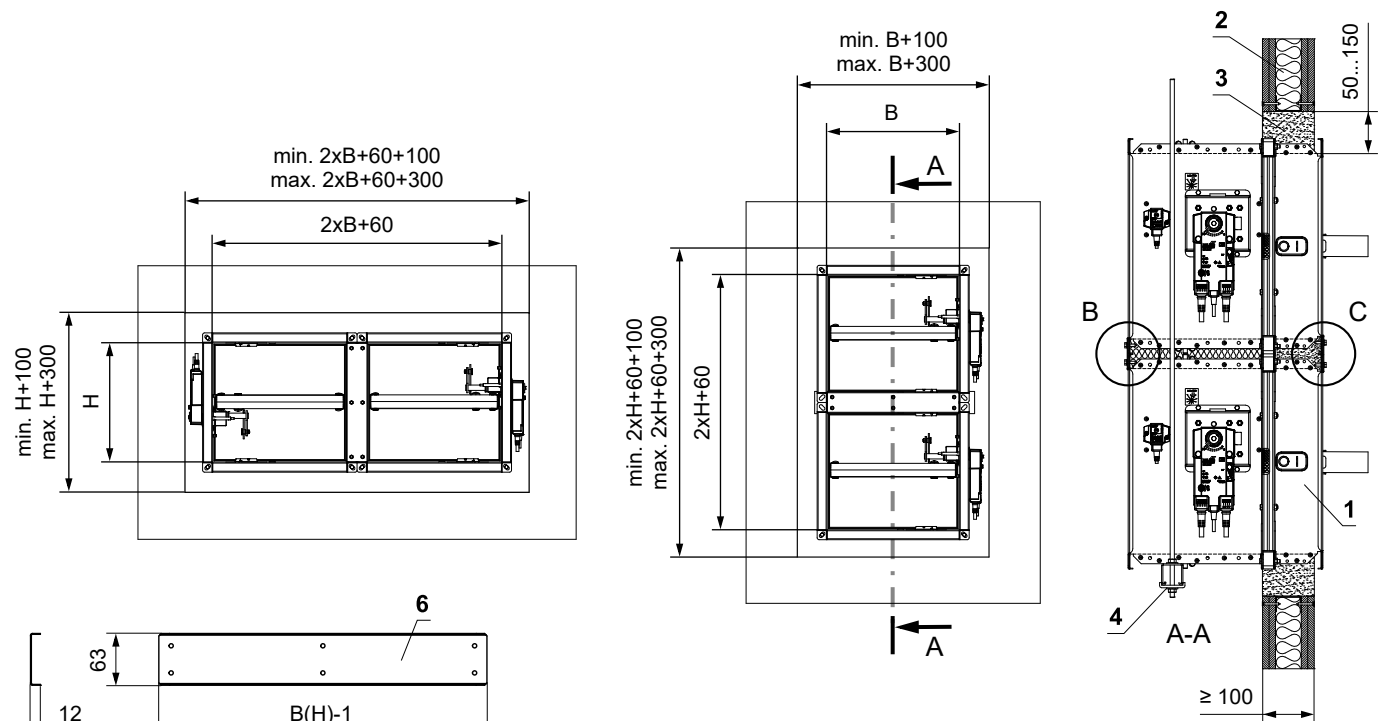
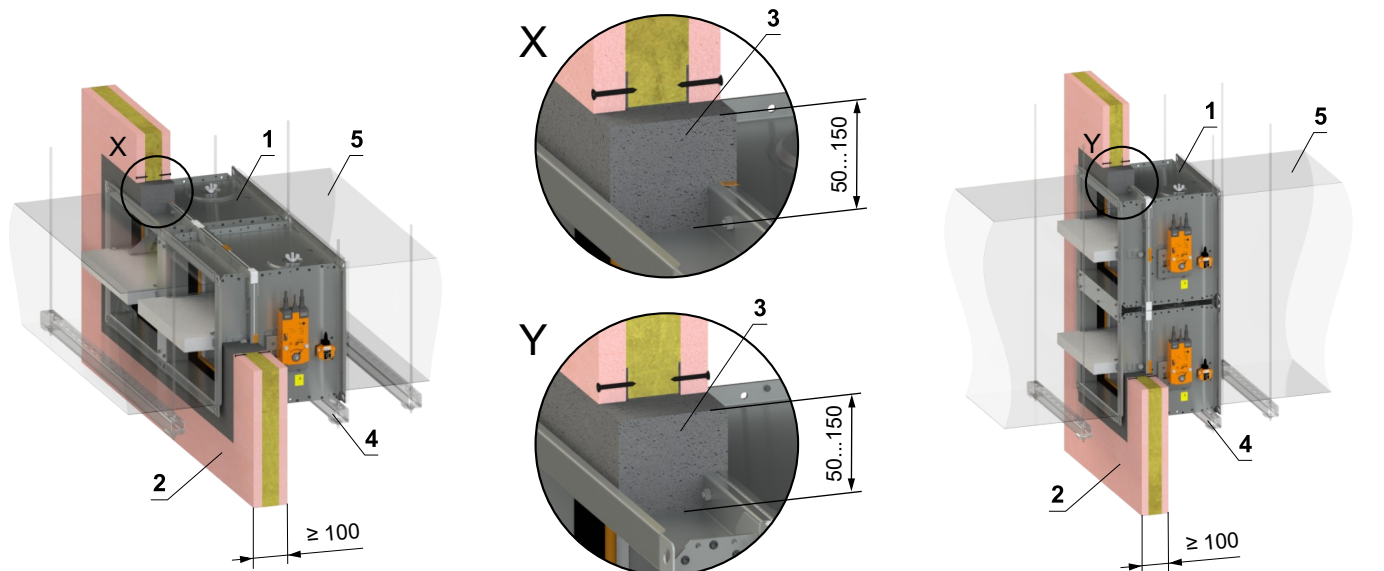
- Für den Anschluss eines fortlaufenden Lüftungskanals → siehe Seite 88
- Die Einbauöffnung ist mit einem UW/CW-Profil ausgekleidet.
- Der Einbau ist mit oder ohne Verwendung von Promatstreifen möglich.



- 1 FDMQ
- 2 Leichtbauwand
- 3 Gips oder Mörtel
- 4 Abhängung der Klappe → siehe Seiten 84 bis 87
- 5 Lüftungskanal

In die Leichtbauwand - 2 Klappen in Batterie - Gips oder Mörtel

EI 90 (v<sub>e</sub> i↔o) S



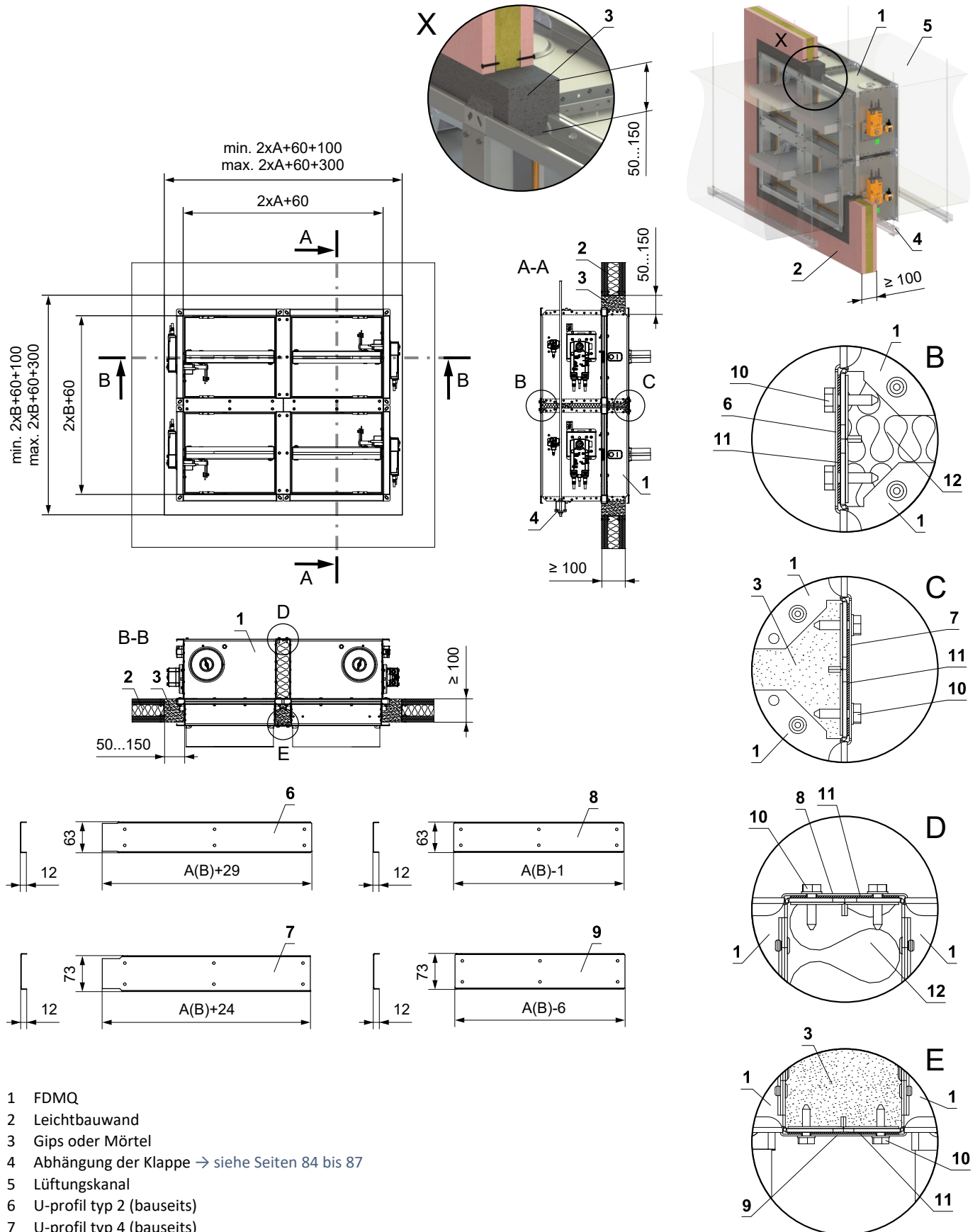
- 1 FDMQ
- 2 Leichtbauwand
- 3 Gips oder Mörtel
- 4 Abhängung der Klappe → siehe Seiten 84 bis 87
- 5 Lüftungskanal
- 6 U-profil typ 3 (bauseits)
- 7 U-profil typ 1 (bauseits)
- 8 TEX-Schraube 4,8x18 mm (Abstand ≤ 200 mm - bauseits)
- 9 Dichtung (bauseits)
- 10 Dämmstoff aus Steinwolle - empfohlen zum leichteren Verfüllen der Spalt mit Gips/Mörtel

Detail B und C wird für einen gemeinsamen Luftkanal eingesetzt

- Für den Anschluss eines fortlaufenden Lüftungskanals → siehe Seite 88
- Der Spalt zwischen Klappe und Konstruktion wird mit Mörtel oder Gips verfüllt.
- Die Einbauöffnung ist mit einem UW/CW-Profil ausgekleidet.

In die Leichtbauwand - 4 Klappen in Batterie - Gips oder Mörtel

EI 90 (v<sub>e</sub> i ↔ o) S



Detail B, C, D und E wird für einen gemeinsamen Luftkanal eingesetzt

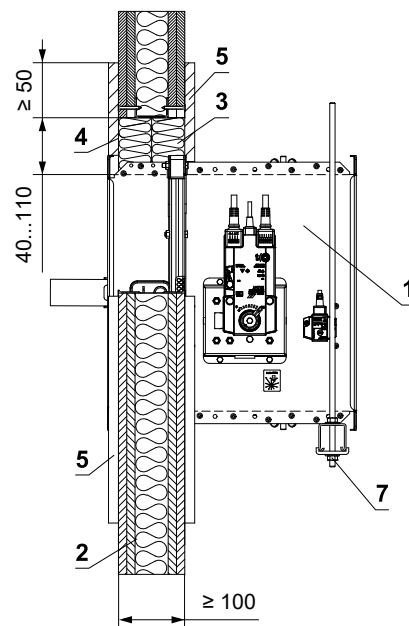
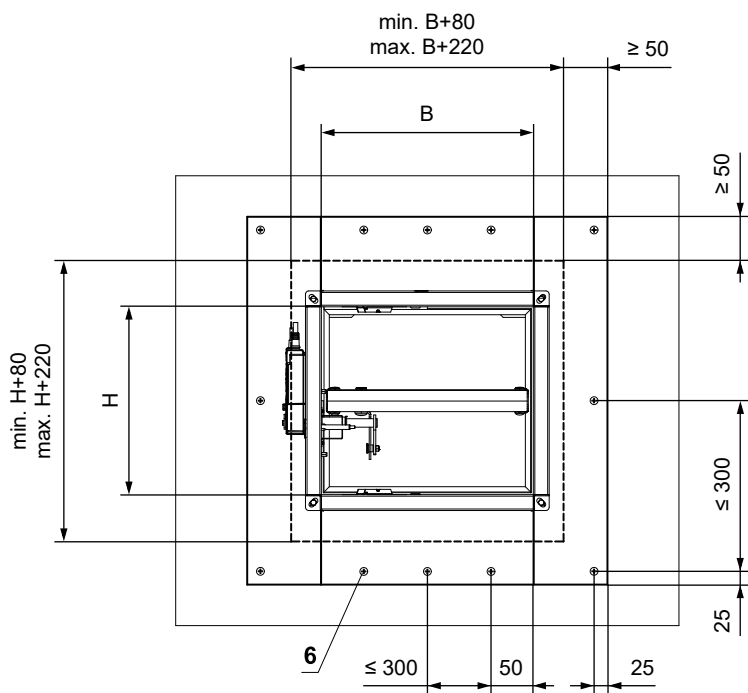
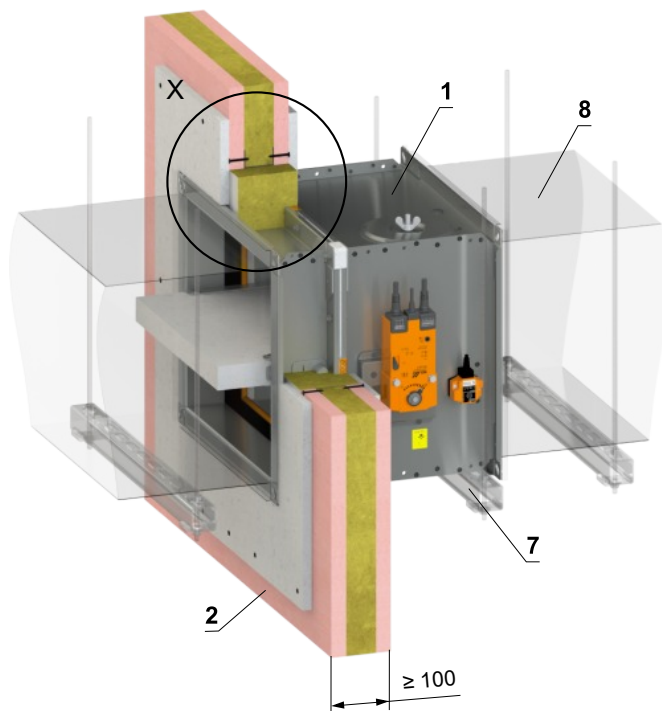
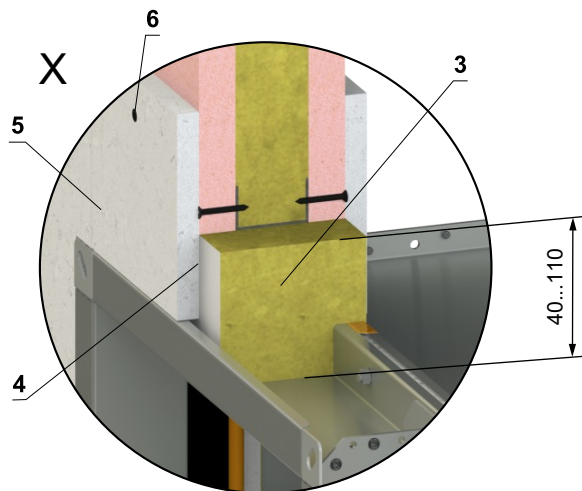
- Für den Anschluss eines fortlaufenden Lüftungskanals → siehe Seite 88
- Der Spalt zwischen Klappe und Konstruktion wird mit Mörtel oder Gips verfüllt.
- Die Einbauöffnung ist mit einem UW/CW-Profil ausgekleidet.



In die Leichtbauwand - Steinwolle mit Spachtelmasse u. Promatplatte

EI 90 (v<sub>e</sub> i↔o) S

- Für den Anschluss eines fortlaufenden Lüftungskanals → siehe Seite 88
- Die Einbauöffnung ist mit einem UW/CW-Profil ausgekleidet.

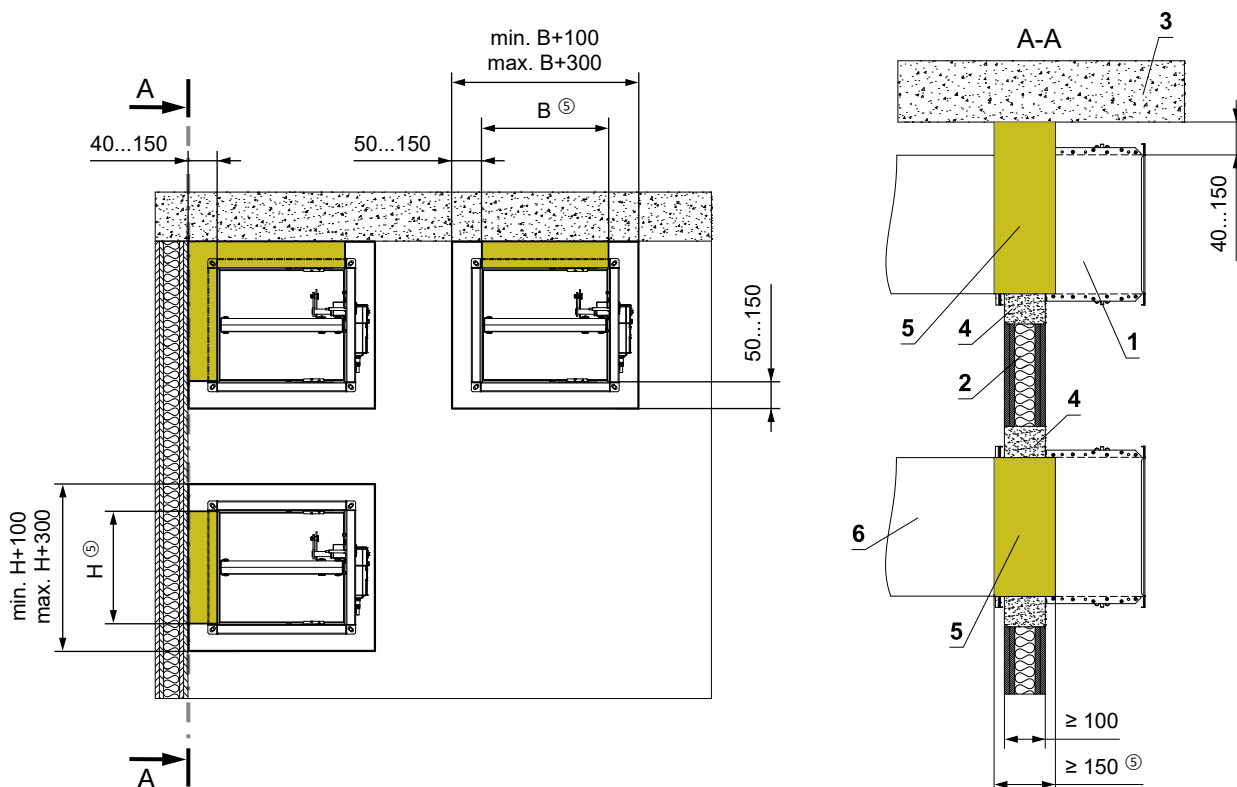
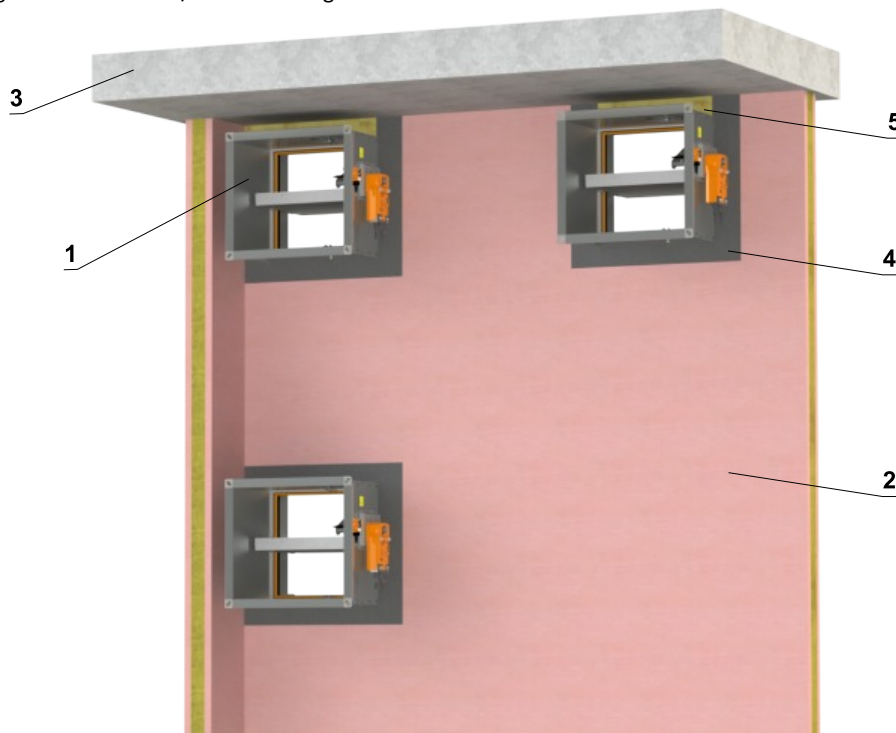


- 1 FDMQ
- 2 Leichtbauwand
- 3 Platte aus Mineralsteinwolle - min. Dichte 140 kg/m<sup>3</sup> (z. B. PROMAPYR-T150, ROCKWOOL HARDROCK / STEPROCK HD)
- 4 Brandschutzestrich - Dicke 1 mm (z. B. PROMASTOP-I)
- 5 Verkleidung aus Kalkzementplatten - min. Dicke 15 mm, min. Dichte 870 kg/m<sup>3</sup> (z. B. PROMATECT-H)
- 6 Schraube 4x50 mm - Die Schrauben müssen fest in der Wandkonstruktion verankert sein, ggf. Stahlanker verwenden.
- 7 Abhängung der Klappe → siehe Seiten 84 bis 87
- 8 Lüftungskanal

## In die Leichtbauwand - Wand-/Deckenmontage - Gips oder Mörtel + Mineralsteinwolle

EI 90 (v<sub>e</sub> i↔o) S

- Für den Anschluss eines fortlaufenden Lüftungskanals → siehe Seite 88
- Die Bedingungen dieser Montage gelten auch für die Montage der Klappe Massive Deckenkonstruktion.
- Der Durchbruch wird mit Gips oder Mörtel verfüllt + Körperformausschnitt aus Mineralsteinwolle genau aus (Form, je nach Lage der Klappe). Kleben Sie die Mineralsteinwolle mit Kleber (z. B. Promat K84 oder gleichwertig) auf die Wandkonstruktion und auf den Klappekörper.
- Die Einbauöffnung ist mit einem UW/CW-Profil ausgekleidet.



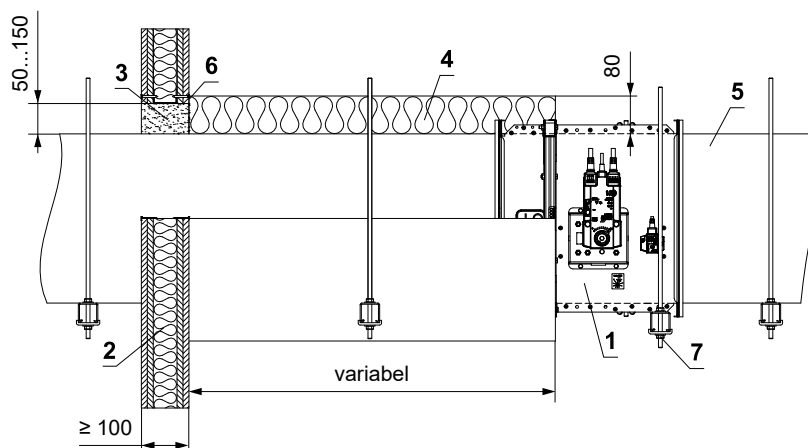
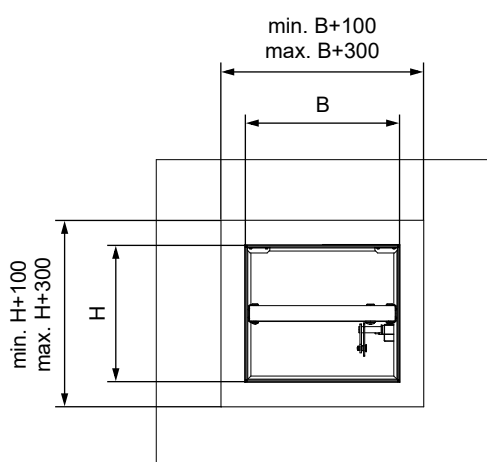
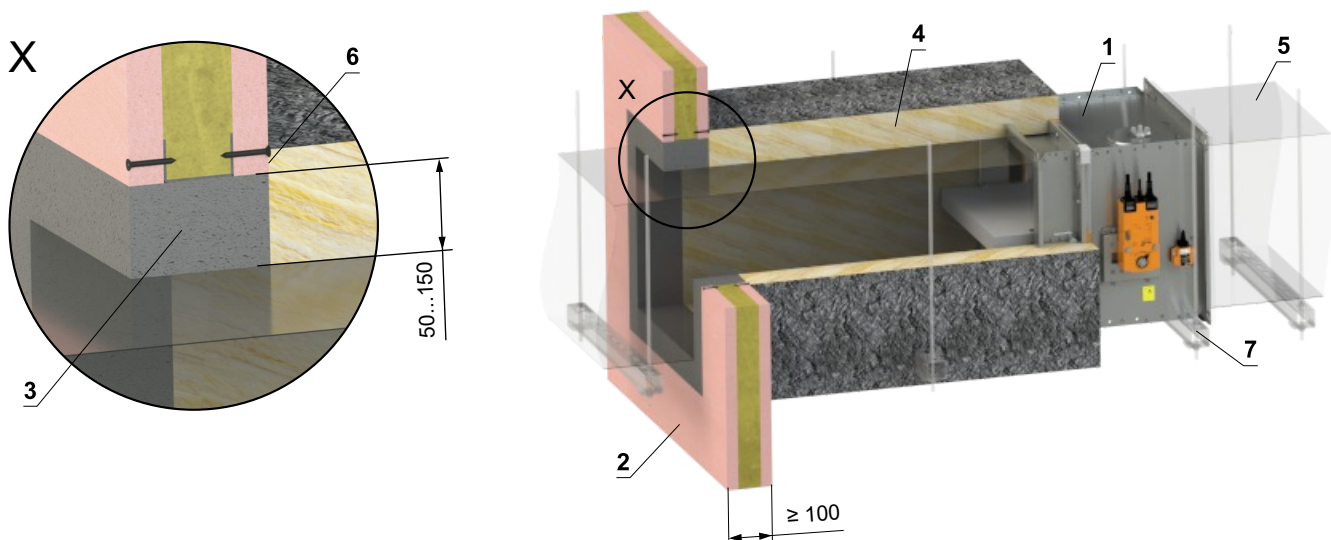
- 1 FDMQ
- 2 Leichtbauwand
- 3 Massive Deckenkonstruktion
- 4 Gips oder Mörtel
- 5 Platte aus Mineralsteinwolle - min. Dichte 140 kg/m<sup>3</sup> (z. B. PROMAPYR-T150, ROCKWOOL HARDROCK / STEPPOCK HD)
- 6 Lüftungskanal

## Einbau Außerhalb der Leichtbauwand

### Außerhalb der Leichtbauwand - ISOVER Ultimate Protect - Gips oder Mörtel

EI 60 (v<sub>e</sub> i↔o) S

- Für den Anschluss eines fortlaufenden Lüftungskanals → siehe Seite 88
- Der Mindest- und Höchstabstand zwischen Wand und Brandschutzklappe ist unbegrenzt.
- Befolgen Sie beim Einbau der Isolierung die Anweisungen des ISOVER-Herstellers.
- Klappe und Lüftungsrohr müssen separat aufgehängt werden.
- Gemäß den nationalen Vorschriften muss der Luftkanal auf beiden Seiten der Klappe aufgehängt werden.
- Die Abhängung der Rohrleitung zwischen Brandschutzklappe und Brandschutzbauwerk muss mit Gewindestangen und Montageprofilen oder einem anderen Verankerungssystem entsprechend den nationalen Normen erfolgen.
- Die Belastung des Aufhängungssystems hängt vom Gewicht der Brandschutzklappe und des Rohrleitungssystems ab → siehe Seite 84
- Der maximale Abstand zwischen zwei Aufhängungssystemen beträgt 1500 mm.
- Das angeschlossene Rohr muss so aufgehängt sein, dass eine Übertragung aller Lasten vom Anschlussluftkanal auf den Klappenkörper vollständig ausgeschlossen ist. Angrenzende Rohrleitungen müssen je nach Anforderung der Rohrleitungslieferanten aufgehängt oder gestützt werden.
- Wenn die Gewindestange innerhalb der Rohrisolierung angebracht wird, beträgt der Abstand zwischen der Gewindestange und dem Rohr maximal 30 mm.
- Wird die Gewindestange außerhalb der Rohrisolierung angebracht, beträgt der Abstand zwischen Gewindestange und Isolierung maximal 40 mm.
- Die Einbauöffnung ist mit einem UW/CW-Profil ausgekleidet.

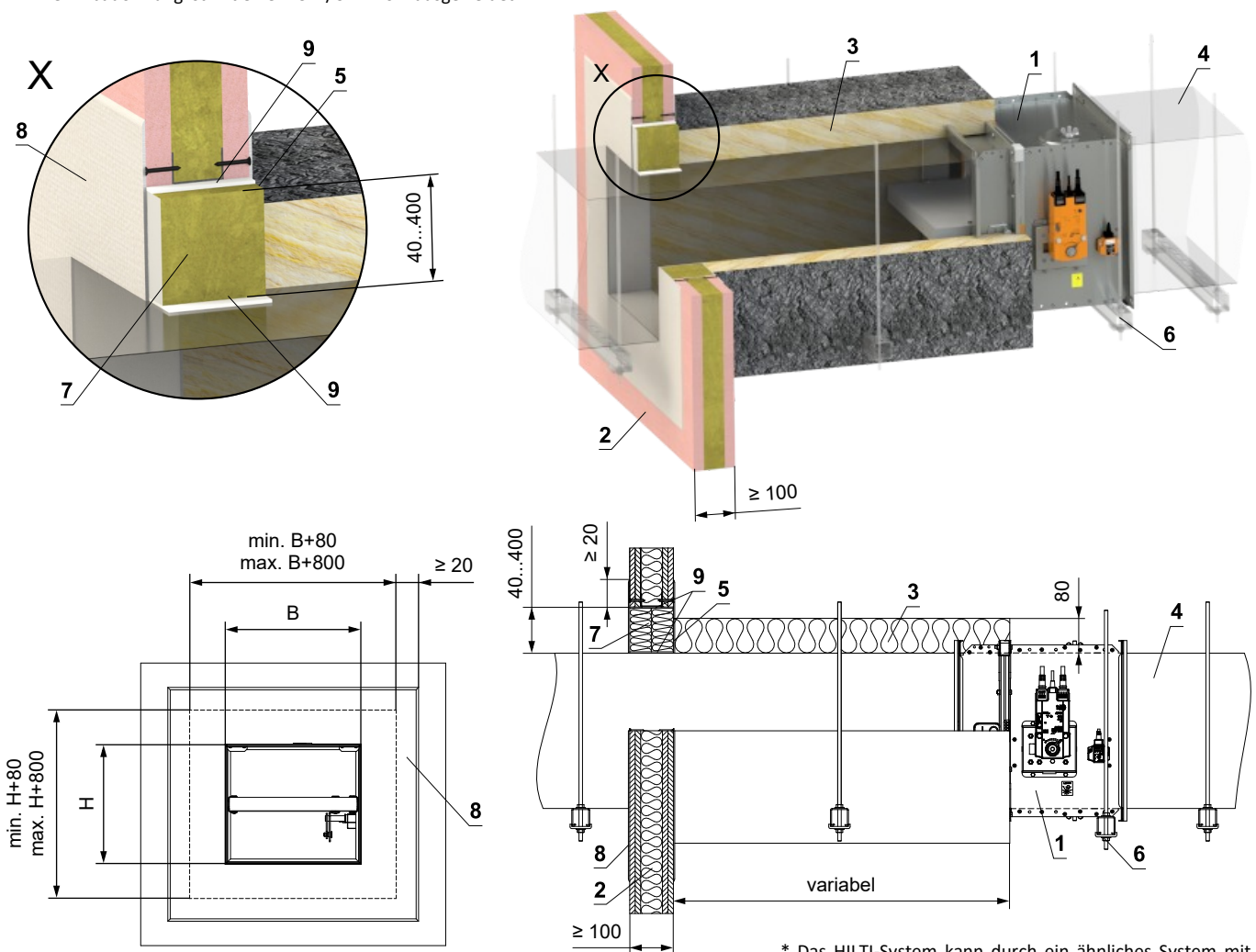


- 1 FDMQ
- 2 Leichtbauwand
- 3 Gips oder Mörtel
- 4 Isoliermatte aus Steinwolle mit Oberflächenbehandlung aus Aluminiumfolie – min. Abdichtung 66 kg/m<sup>3</sup> (ISOVER Ultimate Protect Wired Mat 4.0 Alu1 System)
- 5 Standard-Lüftungsrohr aus verzinktem Blech, min. 0,8 mm dick – das Rohr muss beidseitig der feuerwiderstandsfähigen Konstruktion verankert werden, z. B. mittels L-Profilen 30 × 30 × 3 mm – gemäß den Anweisungen des Herstellers ISOVER.
- 6 ISOVER Protect BSK-Kleber – auf die Dämmung auftragen und auf die Brandschutzkonstruktion kleben
- 7 Abhängung der Klappe → siehe Seiten 84 bis 87

## Außerhalb der Leichtbauwand - ISOVER Ultimate Protect - Weichschott

### EI 60 (v<sub>e</sub> i↔o) S

- Für den Anschluss eines fortlaufenden Lüftungskanals → siehe Seite 88
- Der Mindest- und Höchstabstand zwischen Wand und Brandschutzklappe ist unbegrenzt.
- Befolgen Sie beim Einbau der Isolierung die Anweisungen des ISOVER-Herstellers.
- Klappe und Lüftungsrohr müssen separat aufgehängt werden.
- Gemäß den nationalen Vorschriften muss der Luftkanal auf beiden Seiten der Klappe aufgehängt werden.
- Die Abhängung der Rohrleitung zwischen Brandschutzklappe und Brandschutzbauwerk muss mit Gewindestangen und Montageprofilen oder einem anderen Verankerungssystem entsprechend den nationalen Normen erfolgen.
- Die Belastung des Aufhängungssystems hängt vom Gewicht der Brandschutzklappe und des Rohrleitungssystems ab → siehe Seite 84
- Der maximale Abstand zwischen zwei Aufhängungssystemen beträgt 1500 mm.
- Das Rohr muss an der Durchdringungsstelle an der Wandkonstruktion verankert werden.
- Das angeschlossene Rohr muss so aufgehängt sein, dass eine Übertragung aller Lasten vom Anschlussluftkanal auf den Klappenkörper vollständig ausgeschlossen ist. Angrenzende Rohrleitungen müssen je nach Anforderung der Rohrleitungslieferanten aufgehängt oder gestützt werden.
- Wenn die Gewindestange innerhalb der Rohrisolierung angebracht wird, beträgt der Abstand zwischen der Gewindestange und dem Rohr maximal 30 mm.
- Wird die Gewindestange außerhalb der Rohrisolierung angebracht, beträgt der Abstand zwischen Gewindestange und Isolierung maximal 40 mm.
- Die Einbauöffnung ist mit einem UW/CW-Profil ausgekleidet.

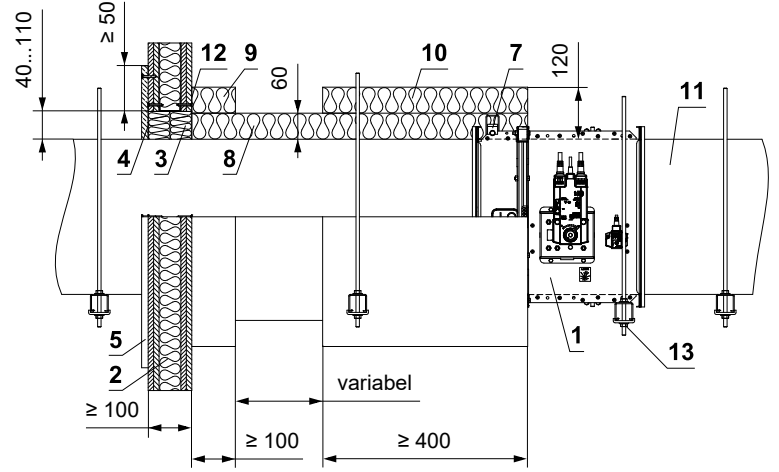
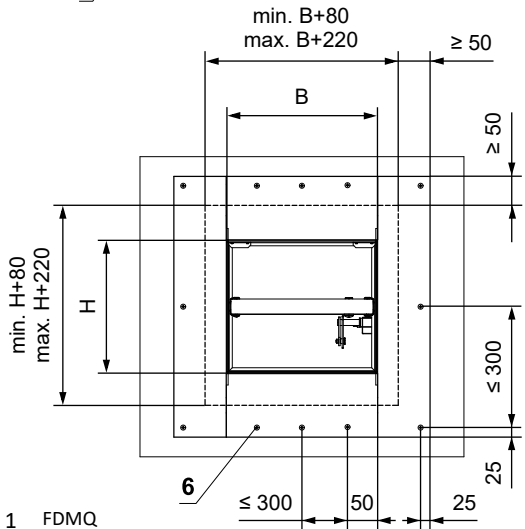
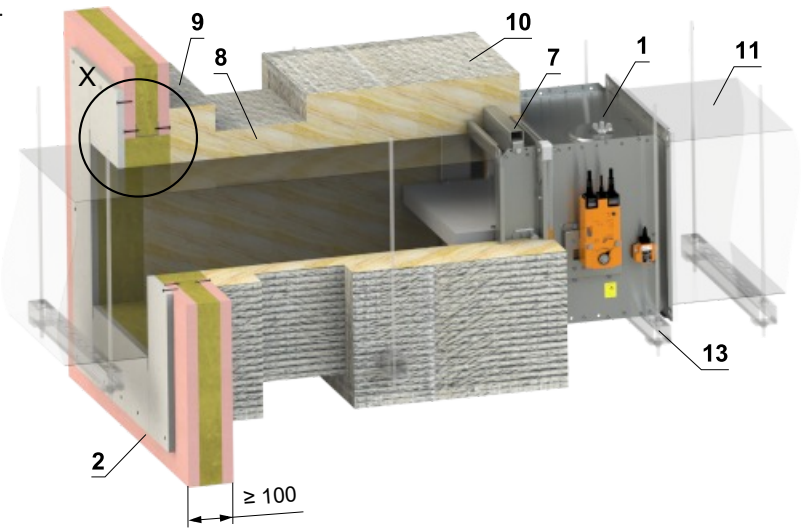
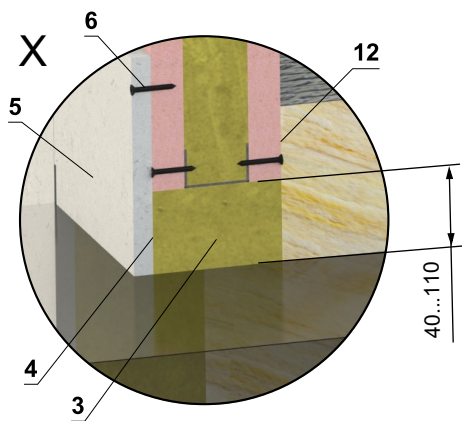


- 1 FDMQ
- 2 Leichtbauwand
- 3 Isoliermatte aus Steinwolle mit Oberflächenbehandlung aus Aluminiumfolie – min. Abdichtung 66 kg/m<sup>3</sup> (ISOVER Ultimate Protect Wired Mat 4.0 Alu1 System)
- 4 Standard-Lüftungsrohr aus verzinktem Blech, min. 0,8 mm dick – das Rohr muss beidseitig der feuerwiderstandsfähigen Konstruktion verankert werden, z. B. mittels L-Profilen 30 × 30 × 3 mm – gemäß den Anweisungen des Herstellers ISOVER.
- 5 ISOVER Protect BSK-Kleber – auf die Dämmung auftragen und auf die Brandschutzkonstruktion kleben
- 6 Abhängung der Klappe → siehe Seiten 84 bis 87  
Weichschott-System HILTI\*
- 7 Brandschutzplatte - min. Dichte 140 kg/m<sup>3</sup> (HILTI CFS-CT B 1S 140/50...)
- 8 Brandschutzspachtelmasse - Dicke 1 mm (HILTI CFS-CT...) - Die Beschichtung wird auf die Tragkonstruktion und den Klappe-/Rohrkörper aufgetragen.
- 9 Feuerfestes Dichtmittel - (HILTI CFS-S ACR...) - Füllen Sie den Spalt von beiden Seiten der Brandschutzkonstruktion und um den gesamten Umfang des Durchbruchs und des Klappenkörpers.

**Außerhalb der Leichtbauwand - Steinwolle ROCKWOOL - Steinwolle mit Spachtelmasse u. Promatplatte**

**EI 90 (v<sub>e</sub> i↔o) S**

- Für den Anschluss eines fortlaufenden Lüftungskanals → siehe Seite 88
- Der Mindest- und Höchstabstand zwischen Wand und Brandschutzklappe ist unbegrenzt.
- Befolgen Sie beim Einbau der Isolierung die Anweisungen des ROCKWOOL-Herstellers.
- Klappe und Lüftungsrohr müssen separat aufgehängt werden.
- Gemäß den nationalen Vorschriften muss der Luftkanal auf beiden Seiten der Klappe aufgehängt werden.
- Die Abhängung der Rohrleitung zwischen Brandschutzklappe und Brandschutzbauwerk muss mit Gewindestangen und Montageprofilen oder einem anderen Verankerungssystem entsprechend den nationalen Normen erfolgen.
- Die Belastung des Aufhängungssystems hängt vom Gewicht der Brandschutzklappe und des Rohrleitungssystems ab → siehe Seite 84
- Der maximale Abstand zwischen zwei Aufhängungssystemen beträgt 1500 mm.
- Das Rohr muss an der Durchdringungsstelle an der Wandkonstruktion verankert werden.
- Das angeschlossene Rohr muss so aufgehängt sein, dass eine Übertragung aller Lasten vom Anschlussluftkanal auf den Klappenkörper vollständig ausgeschlossen ist. Angrenzende Rohrleitungen müssen je nach Anforderung der Rohrleitungslieferanten aufgehängt oder gestützt werden.
- Wenn die Gewindestange innerhalb der Rohrisolierung angebracht wird, beträgt der Abstand zwischen der Gewindestange und dem Rohr maximal 30 mm.
- Wird die Gewindestange außerhalb der Rohrisolierung angebracht, beträgt der Abstand zwischen Gewindestange und Isolierung maximal 40 mm.
- Wenn die Klappe außerhalb der Brandschutzkonstruktion installiert wird und die Abmessung der Klappe B ≥ 800 mm beträgt, ist die Verwendung des Verstärkungsrahmens VRM-Q erforderlich → siehe Seite 102
- Die Einbauöffnung ist mit einem UW/CW-Profil ausgekleidet.



- 1 FDMQ
- 2 Leichtbauwand
- 3 Platte aus Mineralsteinwolle - min. Dichte 140 kg/m<sup>3</sup> (z. B. PROMAPYR-T150, ROCKWOOL HARDROCK / STEPROCK HD)
- 4 Brandschutzestrich - Dicke 1 mm (z. B. PROMASTOP-I)
- 5 Verkleidung aus Kalkzementplatten - min. Dicke 15 mm, min. Dichte 870 kg/m<sup>3</sup> (z. B. PROMATECT-H)
- 6 Schraube 4x50 mm - Die Schrauben müssen fest in der Wandkonstruktion verankert sein, ggf. Stahlanker verwenden.
- 7 VRM-Q → siehe Seite 102
- 8 Isolierende Steinwollmatte mit Aluminiumfolien-Oberflächenbehandlung - Dicke 60 mm, min. Dichte 300 kg/m<sup>3</sup> - (System ROCKWOOL Conlit Ductrock 90)

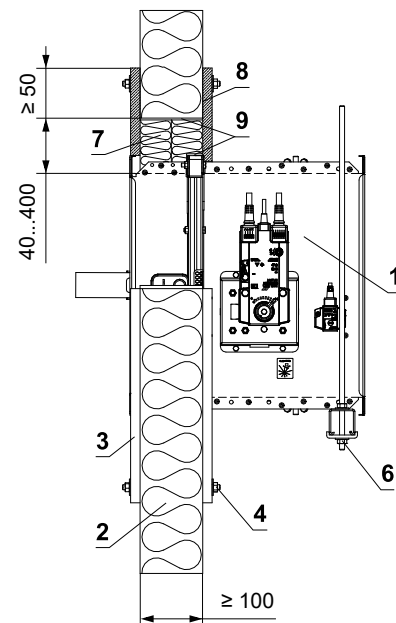
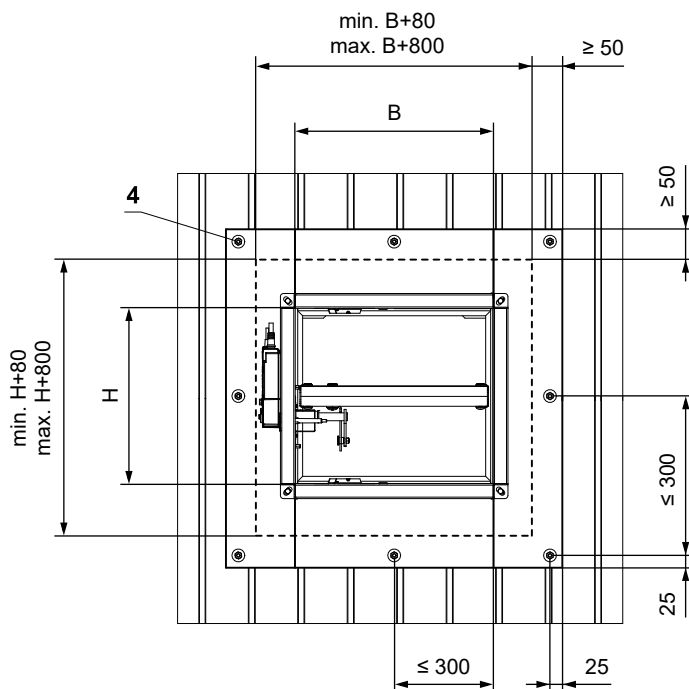
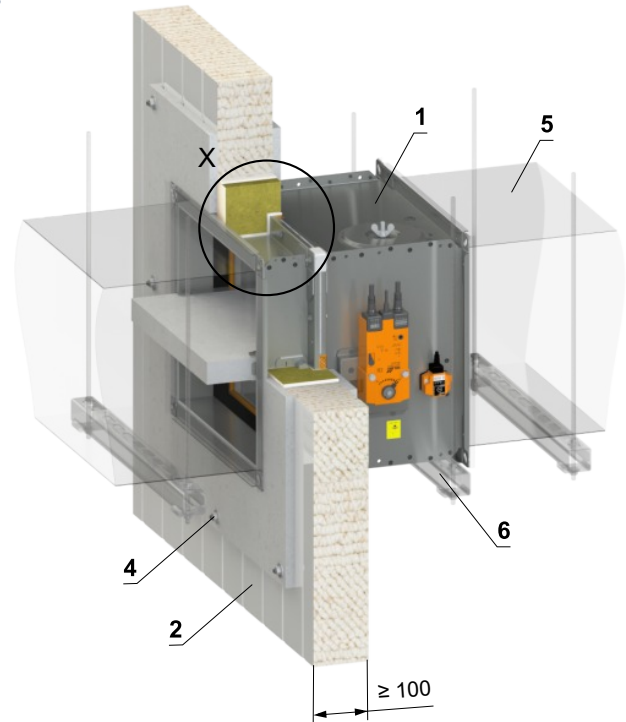
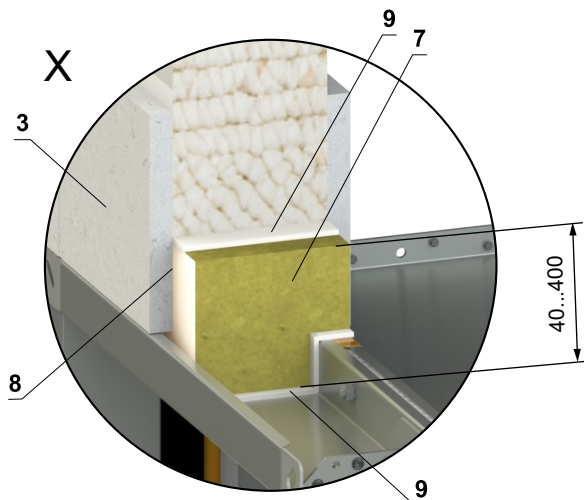
- 9 Isolierende Rohrdurchführungsmanschette - Dicke 60 mm (System ROCKWOOL Conlit Ductrock 90) - geklebt (Pos. 12) und mit Schrauben an der Wandkonstruktion befestigt
- 10 Isoliermanschette von Brandschutzklappe und Rohranschluss - Dicke 60 mm (System ROCKWOOL Conlit Ductrock 90)
- 11 Standard-Lüftungsrohr aus verzinktem Blech, min. 0,8 mm dick – das Rohr muss beidseitig der feuerwiderstandsfähigen Konstruktion verankert werden, z. B. mittels L-Profilen 30 × 30 × 3 mm – gemäß den Anweisungen des Herstellers ISOVER.
- 12 ROCKWOOL Firepro-Kleber – auf die Isolierung auftragen und auf die Brandschutzstruktur kleben
- 13 Abhängung der Klappe → siehe Seiten 84 bis 87

## Einbau in Sandwichkonstruktion

### In Sandwichbauweise - Weichschott mit Abdeckung

EI 90 (v<sub>e</sub> i↔o) S

- Für den Anschluss eines fortlaufenden Lüftungskanals → siehe Seite 88



- 1 FDMQ
- 2 Sandwich-Konstruktion - min. Dicke 100 mm (Paroc AST S oder RUUKKI SPB W)
- 3 Verkleidung aus Kalkzementplatten - min. Dicke 15 mm, min. Dichte 870 kg/m<sup>3</sup> (z.B. PROMATECT-H)
- 4 Belagbefestigungsverbindung (M8) – Gewindestange M8 (die Länge der Gewindestange für eine 100-mm-Sandwichkonstruktion beträgt ca. 150 mm, 2 Stk. große Unterlegscheibe M8, 2 Stk. Mutter M8). Die Auskleidungen müssen fest mit der Sandwichwandkonstruktion verbunden sein!
- 5 Lüftungskanal
- 6 Abhängung der Klappe → siehe Seiten 84 bis 87
- 7 Weichschott-System HILTI\*
- 8 Brandschutzplatte - min. Dichte 140 kg/m<sup>3</sup> (HILTI CFS-CT B 1S 140/50...)
- 8 Brandschutzpachtelmasse - Dicke 1 mm (HILTI CFS-CT...) - Die Beschichtung wird auf die Tragkonstruktion und den Klappe-/Rohrkörper aufgetragen.
- 9 Feuerfestes Dichtmittel - (HILTI CFS-S ACR...) Füllen Sie den Spalt von beiden Seiten der Brandschutzkonstruktion und um den gesamten Umfang des Durchbruchs und des Klappenkörpers.

\* Das HILTI-System kann durch ein ähnliches System mit gleicher oder höherer Dicke, Dichte und Brandverhaltensklasse ersetzt werden, geprüft nach EN 1366-3

## Schachtwände

### Rigips

- Schachtwand ist eine vertikale nicht tragende Konstruktion die die beidseitigen Anforderungen an Feuerwiderstand erfüllt. Die Schachtwand Montage kann nur einseitig durchgeführt werden. Die Schachtwand Konstruktion enthält kein Isolation.
- Zunächst wird das Metalständerwerk der Schachtwand Konstruktion durchgeführt. Die Umfang Profile müssen mit Anschlussdichtung mit Feuerreaktion A1 oder A2 (z.B. Boden Band Orsil N/PP) ausgerüstet werden. Die umlaufende Profile werden mit Stahldübel  $\varnothing$  6 mm (z.B. DN 6 oder ZHOP) an der Wand 500 mm befestigt.
- Die Ummantelung ist mit zwei Schichten der Glasroc F Ridurit Breite 20 mm Platten horizontal ausgeführt. Die erste Verkleidungsschicht ist mit Schrauben TN 212 im Abstand von 200 mm mit der Stützkonstruktion befestigt. Die Platten sind auf dichten Stoß ohne Spachtelmasse montiert. Die zweite Verkleidungsschicht ist mit der ersten Schicht mit den Schrauben Ridurit in quadratisches Netz 250 mm verschraubt. Die Fugenversetzung der ersten und zweiten Schicht der Ummantelung ist mit den Ridurit-Platten auf 600 mm vertikal und 300 mm horizontal gesetzt.

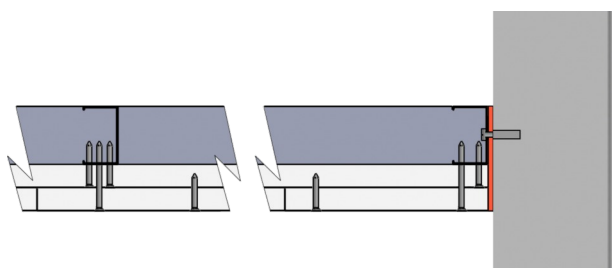
### Montage mit Unterkonstruktion

- Zwischen den horizontalen Profilen R-UW und vertikalen umlaufenden Profilen R-CW werden zwischenliegende vertikale R-CW Profile in einem Grundrissabstand von 1000 mm gesetzt.

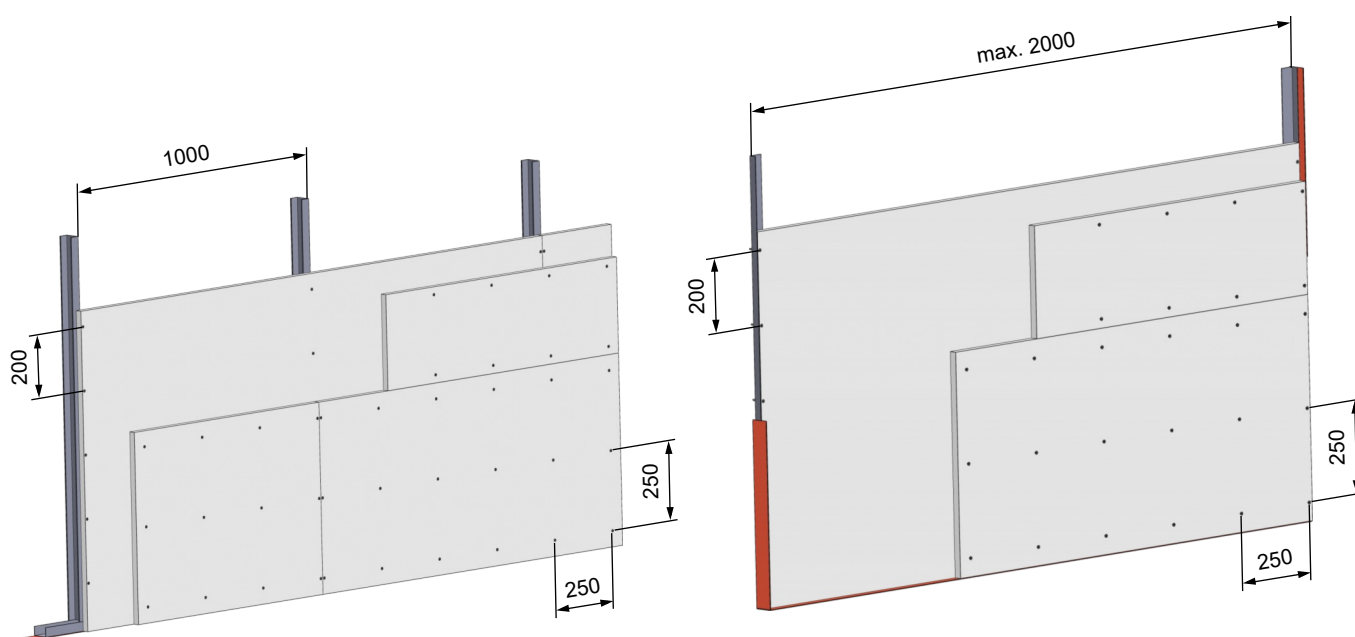
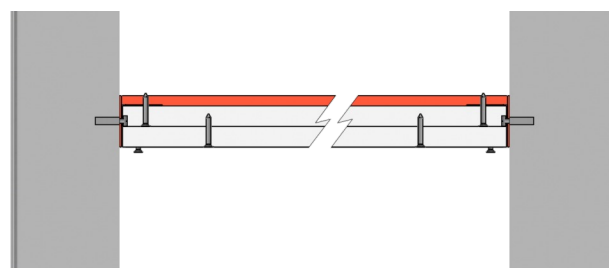
### Montage ohne Unterkonstruktion

- Die max. Schachtwand Breite ist 2 m. (Länge der Platte). Als umlaufende Profile sind Winkel aus verzinktem Stahlblech mit den tragenden vertikalen Wänden mit Stahl Dübeln 6 mm (z.B. DN 6 oder ZHOP) in Abstand von 500 mm befestigt.

Montage mit Unterkonstruktion



Montage ohne Unterkonstruktion

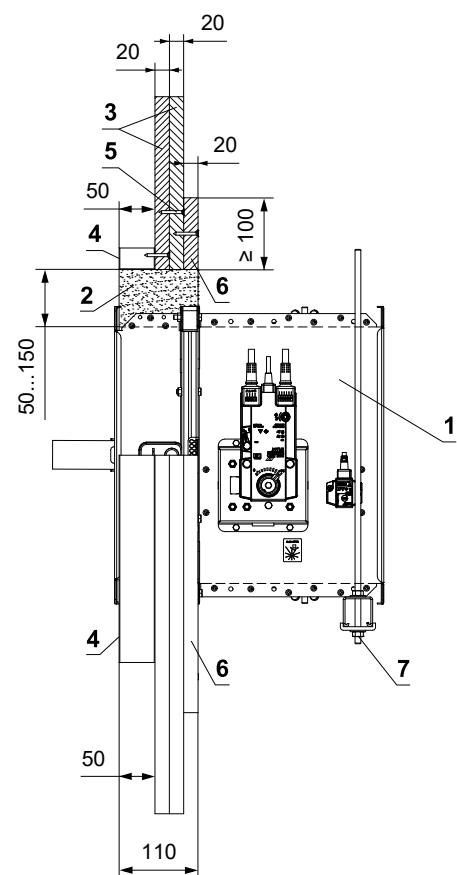
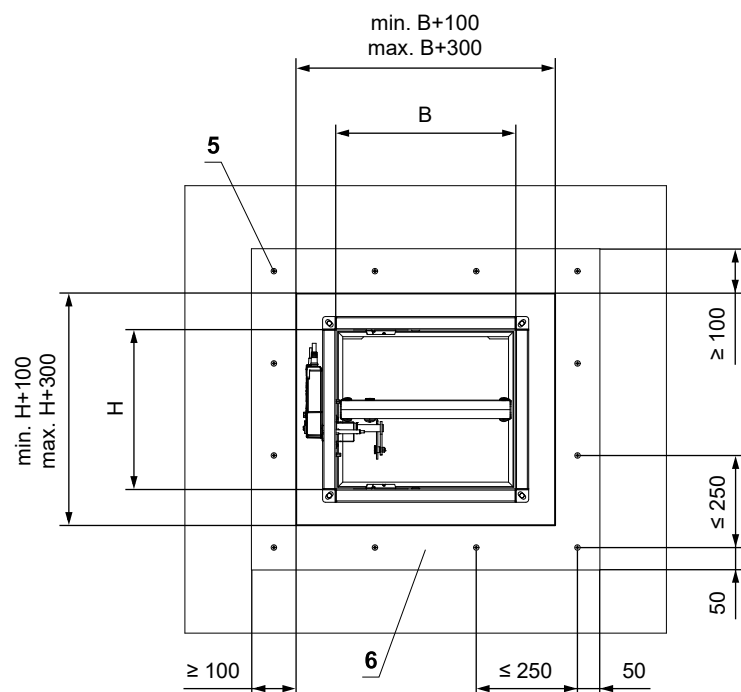
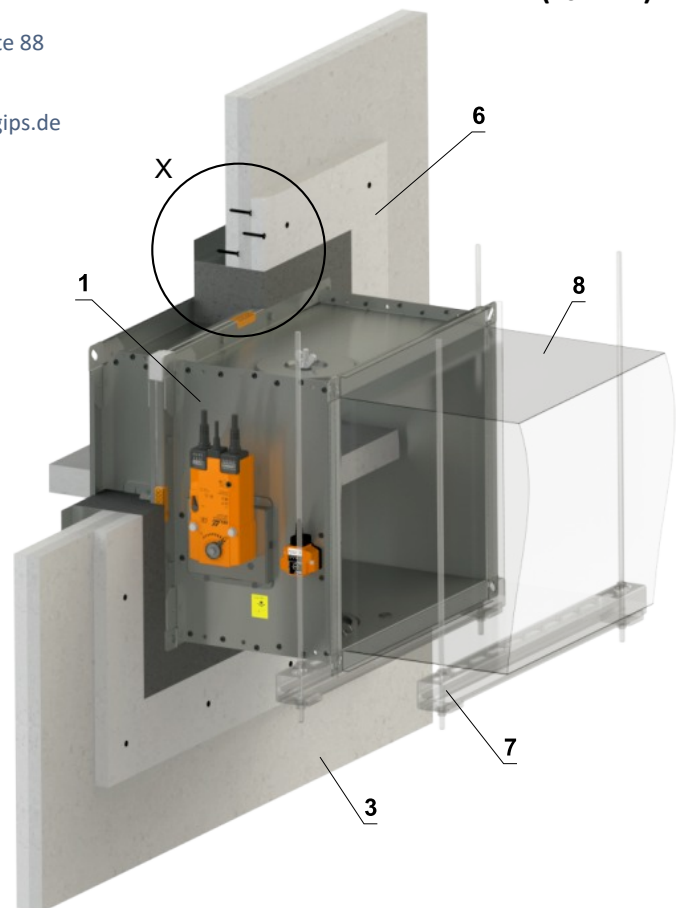
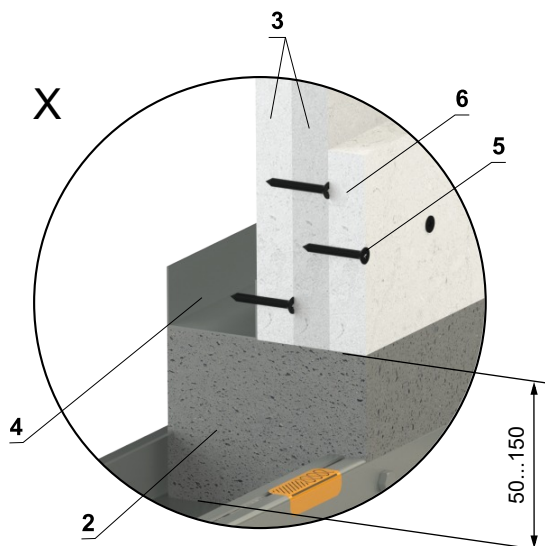


- Beispielhaft haben wir die Lösungen der Firma Rigips angeführt, alternativ sind auch Lösungen der Firma Knauf oder Promat möglich.

## In der Rigips-Schachtwand - Gips oder Mörtel

EI 90 (v<sub>e</sub> i↔o) S

- Für den Anschluss eines fortlaufenden Lüftungskanals → siehe Seite 88
- Beachten Sie die Hinweise des Schachtwände-Herstellers.
- Alle technischen Daten und Bedingungen finden Sie unter [www.rigips.de](http://www.rigips.de)

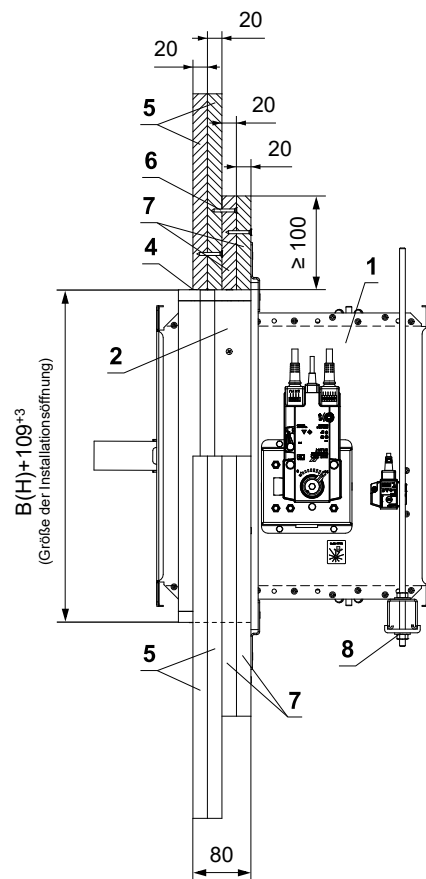
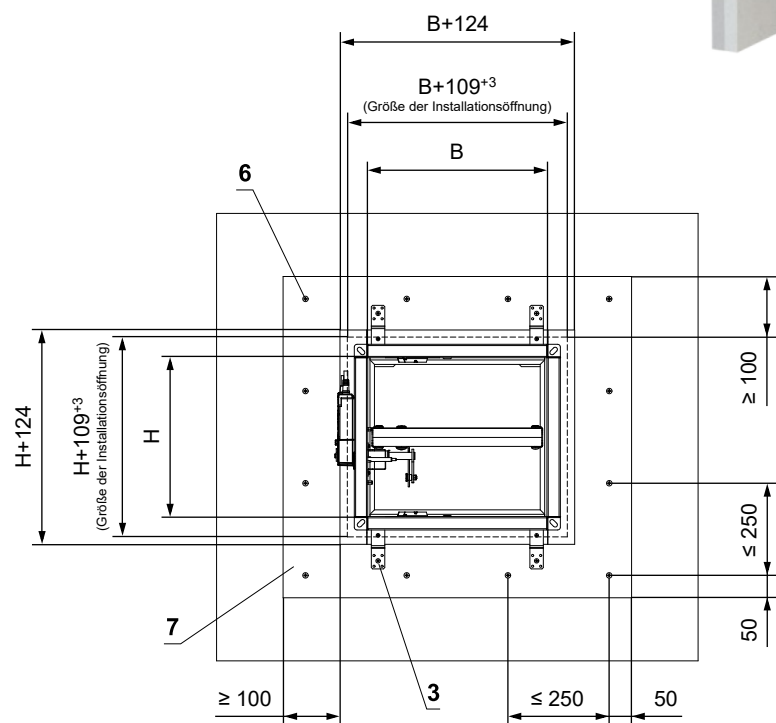
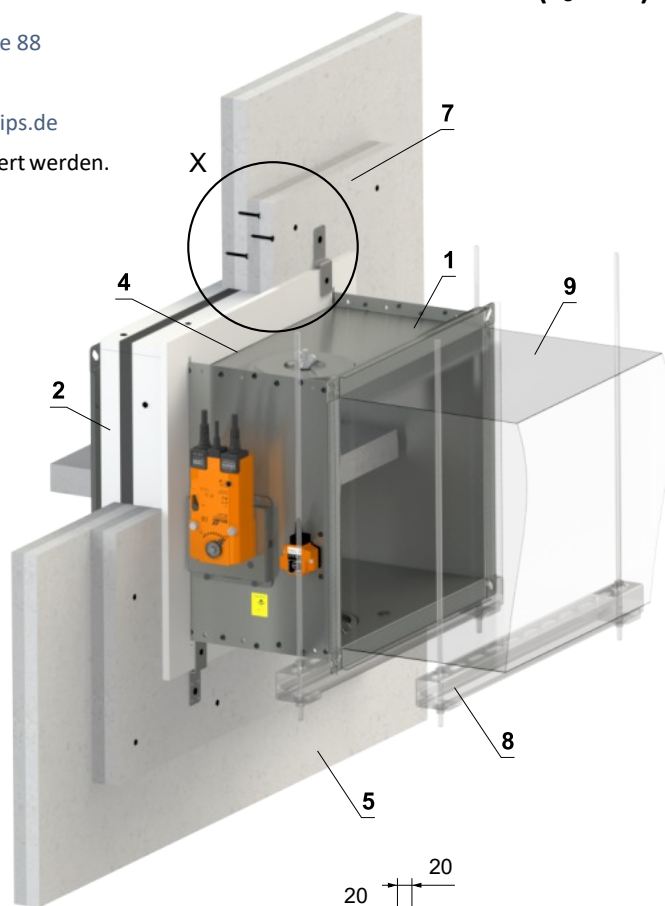
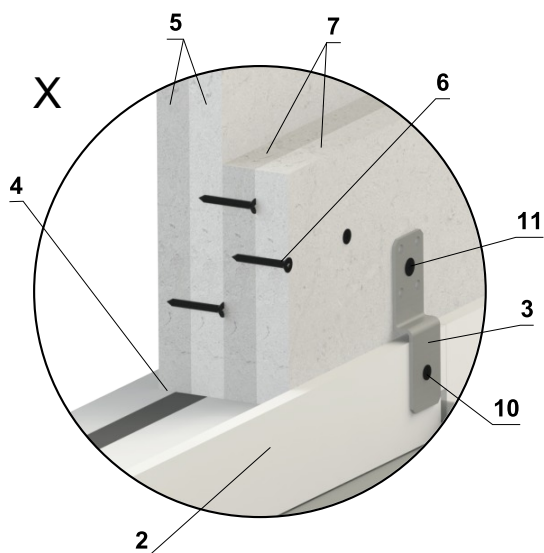


- 1 FDMQ
- 2 Gips oder Mörtel
- 3 Feuerfeste Platte Rigips Glasroc F Ridurit Dicke 20 mm
- 4 Gipskartonprofil Rigips R-UW 50 oder Rigips R-CW 50
- 5 Schraube Rigips Ridurit TX 3,5x35 mm
- 6 Verkleidung aus feuerfester Rigips-Platte Glasroc F Ridurit Dicke 20 mm
- 7 Abhängung der Klappe → siehe Seiten 84 bis 87
- 8 Lüftungskanal

In der Rigips-Schachtwand - Einbaurahmen E1

EI 90 (v<sub>e</sub> i↔o) S

- Für den Anschluss eines fortlaufenden Lüftungskanals → siehe Seite 88
- Beachten Sie die Hinweise des Schachtwände-Herstellers.
- Alle technischen Daten und Bedingungen finden Sie unter [www.rigips.de](http://www.rigips.de)
- Der Einbaurahmen kann auf der Klappe montiert oder separat geliefert werden.
- Weitere Details zum E1-Rahmen → siehe Seite 65



- 1 FDMQ
- 2 Einbaurahmen E1
- 3 Halter (Befestigungsmaterial im Lieferumfang des Rahmens enthalten)
- 4 Die entstandenen Fugen mit PROMAT K84-Kleber ausfüllen.
- 5 Feuerfeste Platte Rigips Glasroc F Ridurit Dicke 20 mm
- 6 Schraube Rigips Ridurit TX 3,5x35 mm
- 7 Verkleidung aus feuerfester Rigips-Platte Glasroc F Ridurit Dicke 20 mm
- 8 Abhängung der Klappe → siehe Seiten 84 bis 87
- 9 Lüftungskanal
- 10 Schraube 4x16 mm zur Befestigung der Halter am Rahmen
- 11 Schraube 5x60 mm zur Befestigung der Halter an der konstruktion

Anzahl der Halter X = ZB + ZH    Anzahl der Schrauben Y = 2 x X

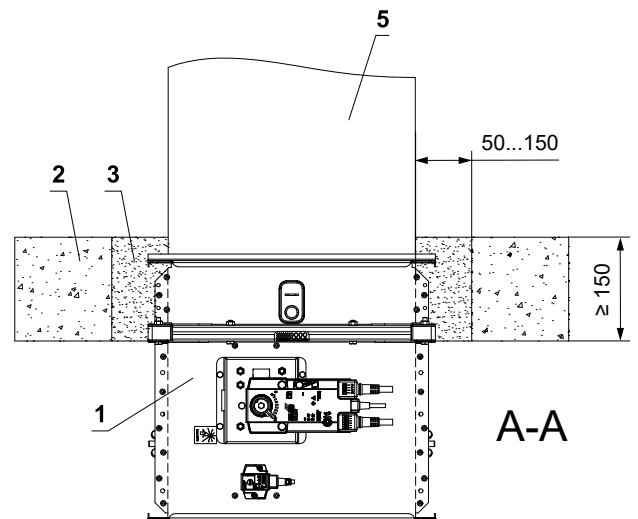
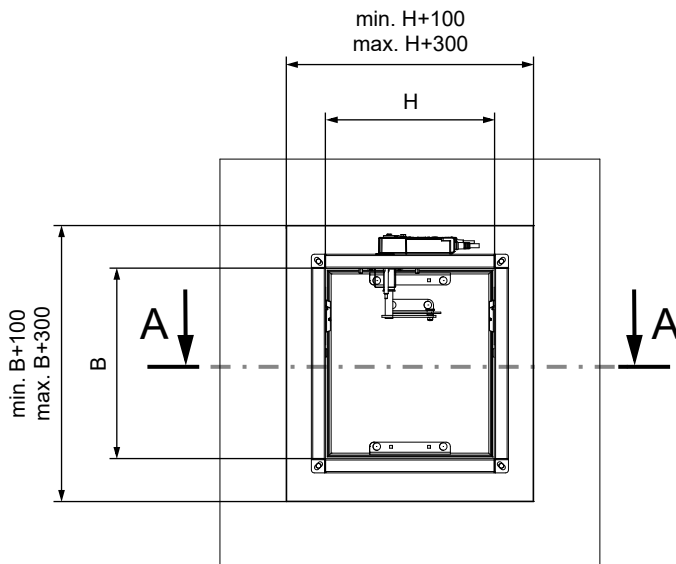
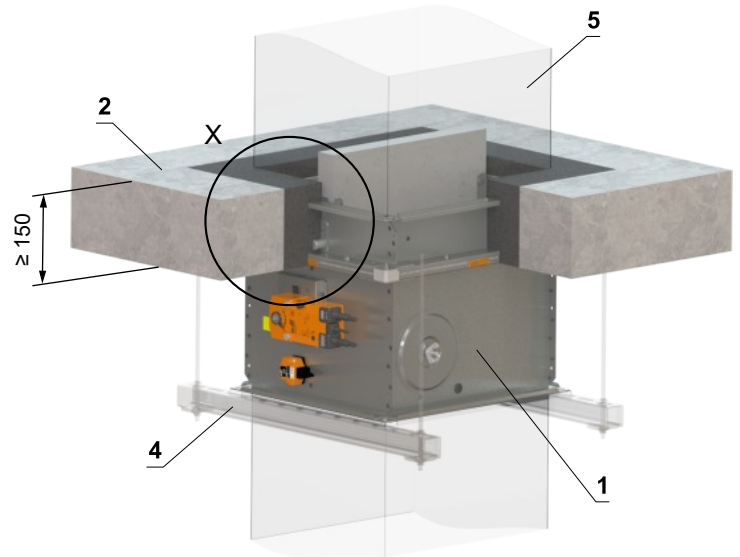
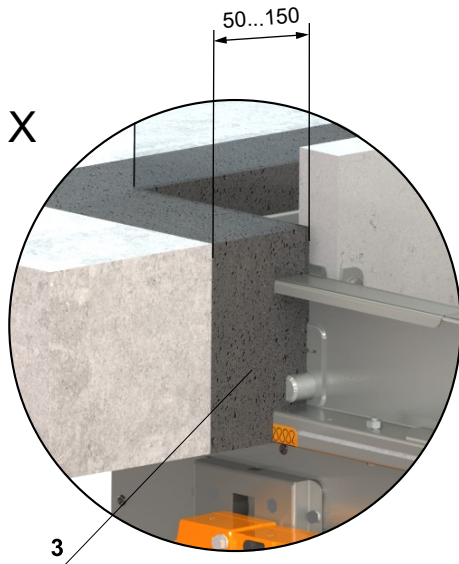
Abmessung B	Anzahl der Halter ZB	Abmessung H	Anzahl der Halter ZH
B ≤ 500	4	H ≤ 500	0
500 < B ≤ 1000	6	500 < H ≤ 800	4
1000 < B ≤ 1500	8		

## Einbau in massive Deckenkonstruktion

### In massive Deckenkonstruktion - Gips oder Mörtel

EI 90 (h<sub>o</sub> i↔o) S

- Für den Anschluss eines fortlaufenden Lüftungskanals → siehe Seite 88
- Der Einbau ist mit oder ohne Verwendung von Promatstreifen möglich.
- Die Montage der Klappe ist von der Ober- sowie von der Unterseite der Deckenkonstruktion möglich.

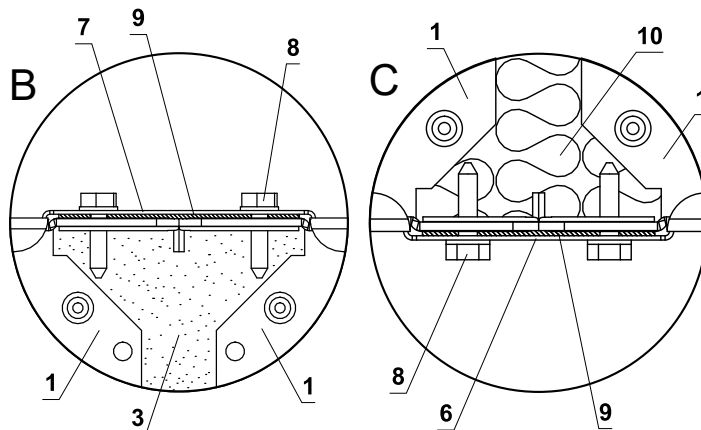
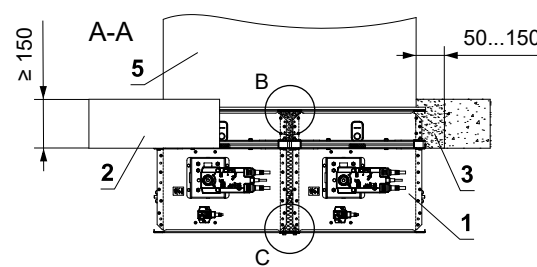
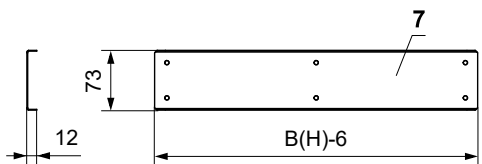
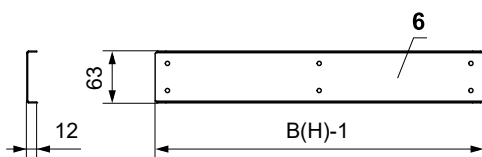
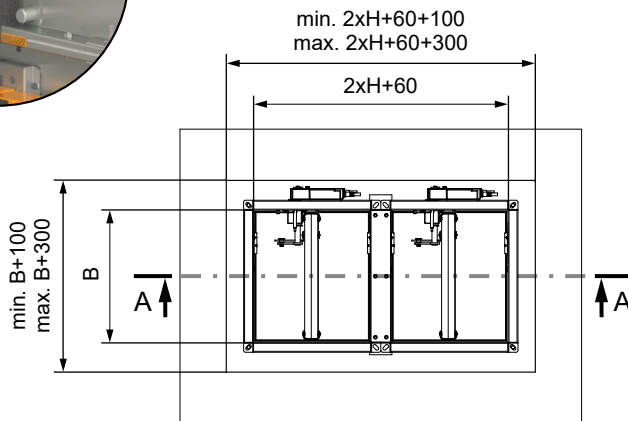
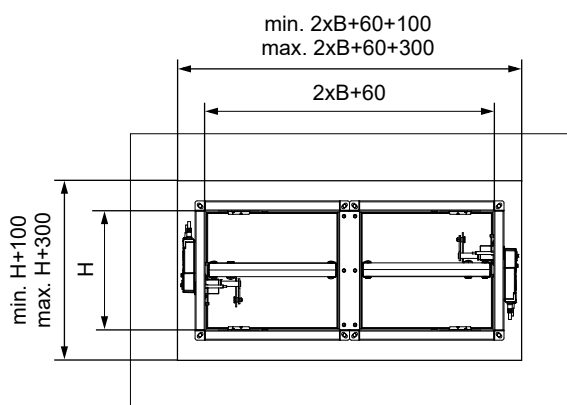
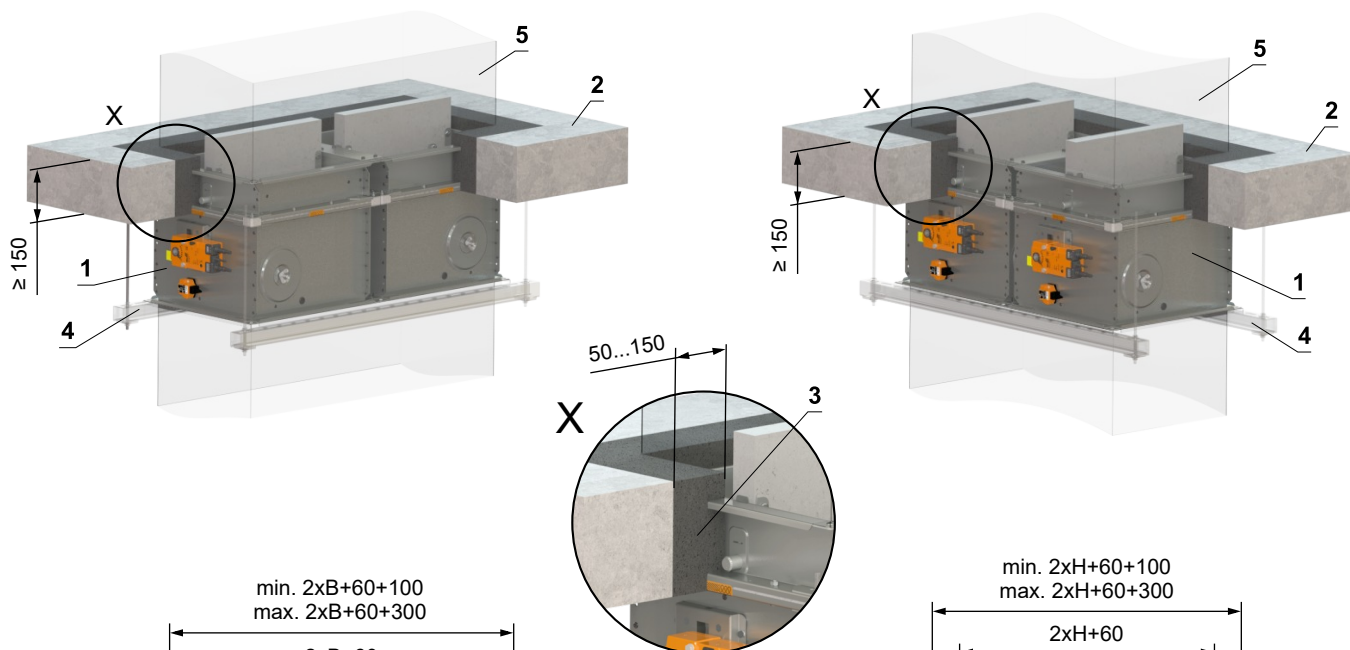


- 1 FDMQ
- 2 Massive Deckenkonstruktion
- 3 Gips oder Mörtel
- 4 Abhängung der Klappe → siehe Seiten 84 bis 87
- 5 Lüftungskanal

In massive Deckenkonstruktion - 2 Klappen in Batterie - Gips oder Mörtel

EI 90 (h<sub>o</sub> i↔o) S

- Für den Anschluss eines fortlaufenden Lüftungskanals → siehe Seite 88
- Der Spalt zwischen Klappe und Konstruktion wird mit Mörtel oder Gips verfüllt.
- Die Montage der Klappe ist von der Ober- sowie von der Unterseite der Deckenkonstruktion möglich.



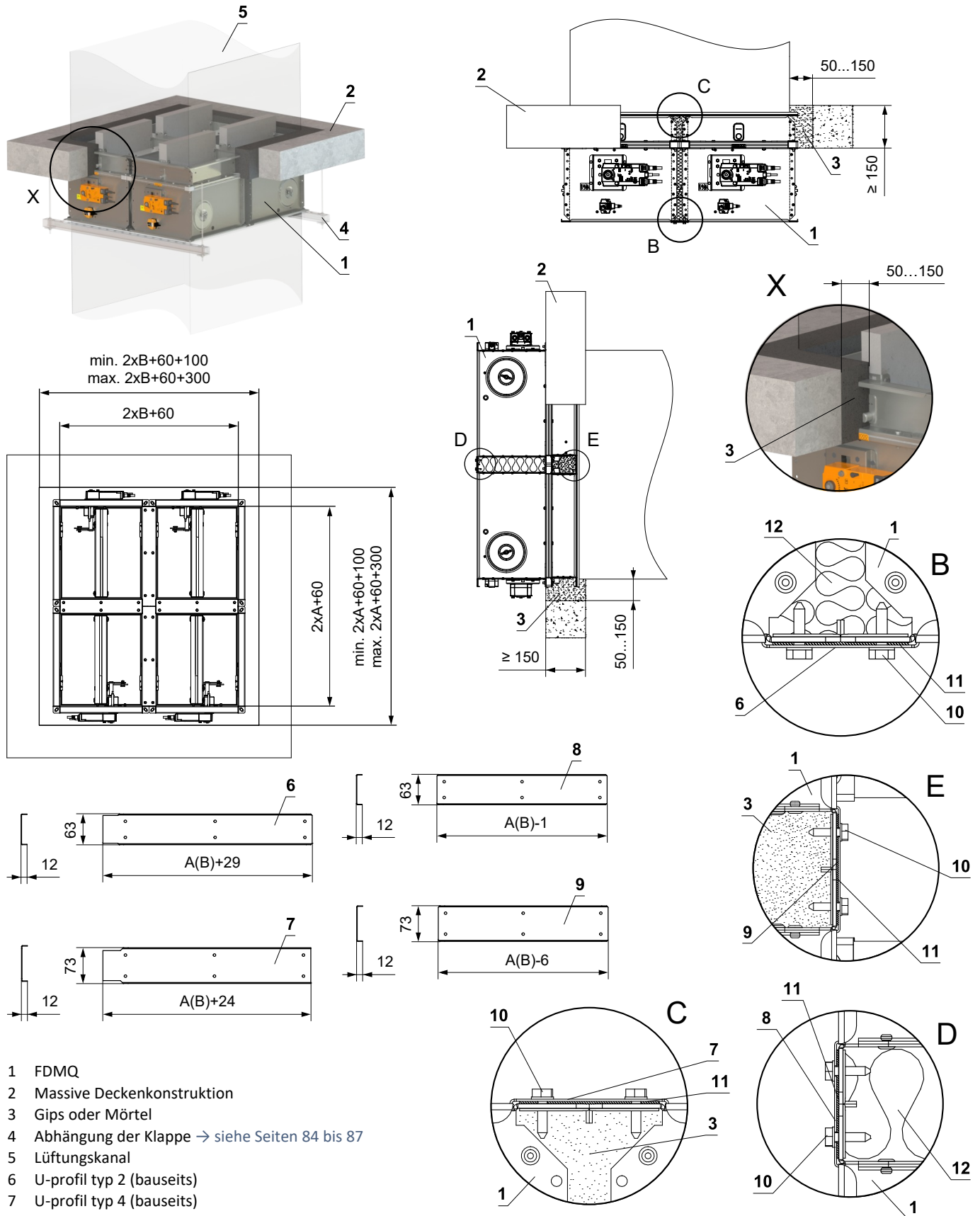
- 1 FDMQ
- 2 Massive Deckenkonstruktion
- 3 Gips oder Mörtel
- 4 Abhängung der Klappe → siehe Seiten 84 bis 87
- 5 Lüftungskanal
- 6 U-profil typ 3 (bauseits)
- 7 U-profil typ 1 (bauseits)
- 8 TEX-Schraube 4,8x18 mm (Abstand ≤ 200 mm - bauseits)
- 9 Dichtung (bauseits)
- 10 Dämmstoff aus Steinwolle - empfohlen zum leichteren Verfüllen der Spalt mit Gips/Mörtel

Detail B und C wird für einen gemeinsamen Luftkanal eingesetzt

**In massive Deckenkonstruktion - 4 Klappen in Batterie - Gips oder Mörtel**

**EI 90 (h<sub>o</sub> i↔o) S**

■ Die Montage der Klappe ist von der Ober- sowie von der Unterseite der Deckenkonstruktion möglich.



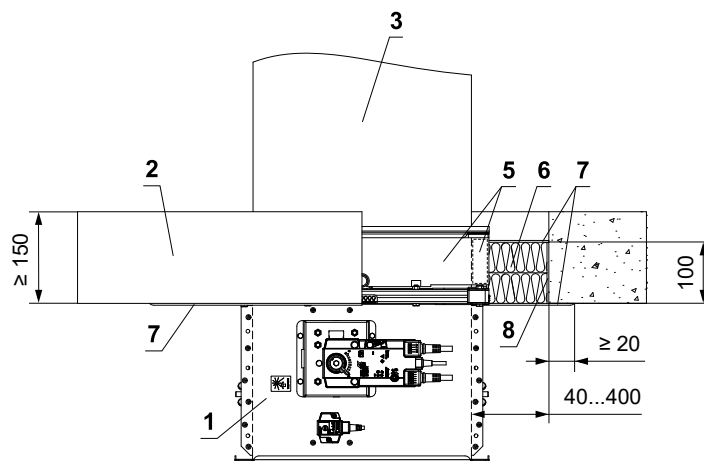
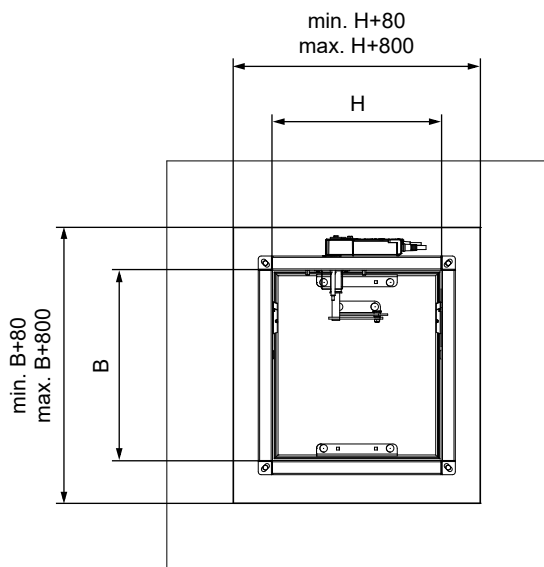
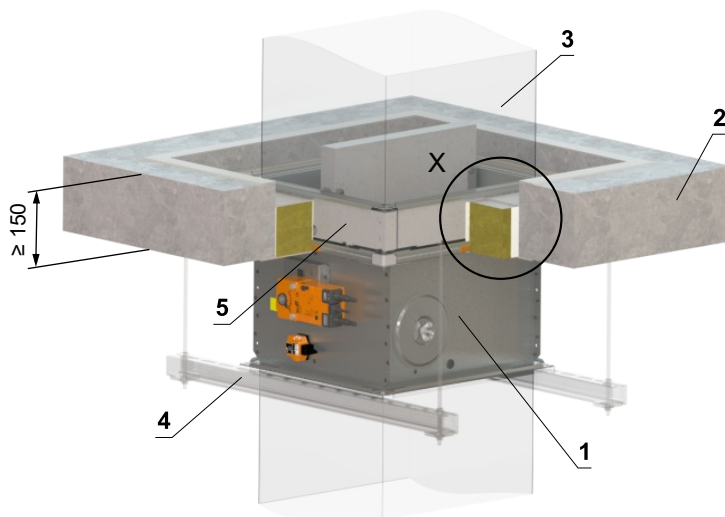
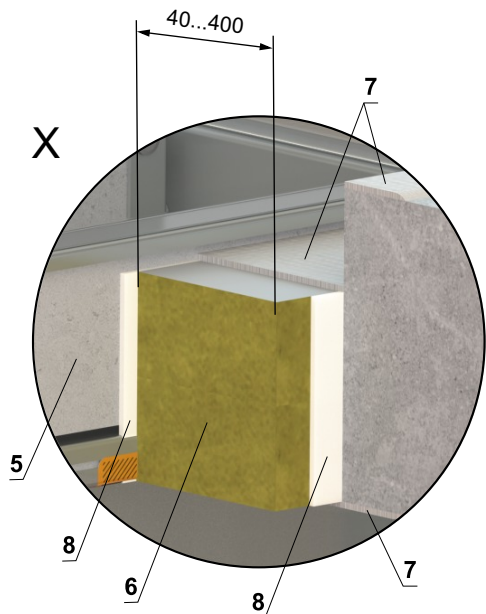
Detail B, C, D und E wird für einen gemeinsamen Luftkanal eingesetzt

- Für den Anschluss eines fortlaufenden Lüftungskanals → siehe Seite 88
- Der Spalt zwischen Klappe und Konstruktion wird mit Mörtel oder Gips verfüllt.

In massive Deckenkonstruktion - Weichschott

EI 90 (h<sub>o</sub> i↔o) S

- Für den Anschluss eines fortlaufenden Lüftungskanals → siehe Seite 88
- Die Montage der Klappe ist von der Ober- sowie von der Unterseite der Deckenkonstruktion möglich.



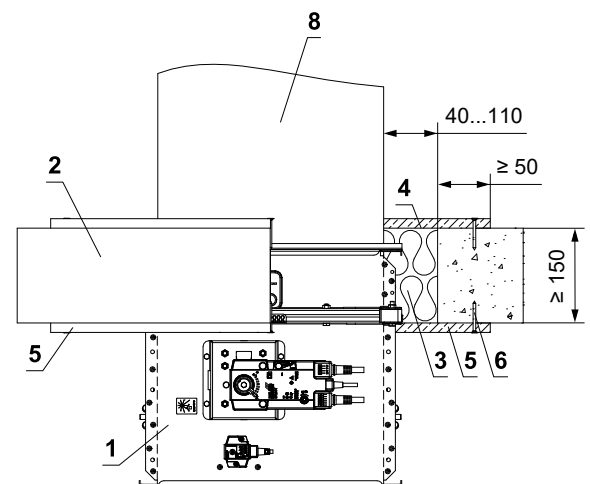
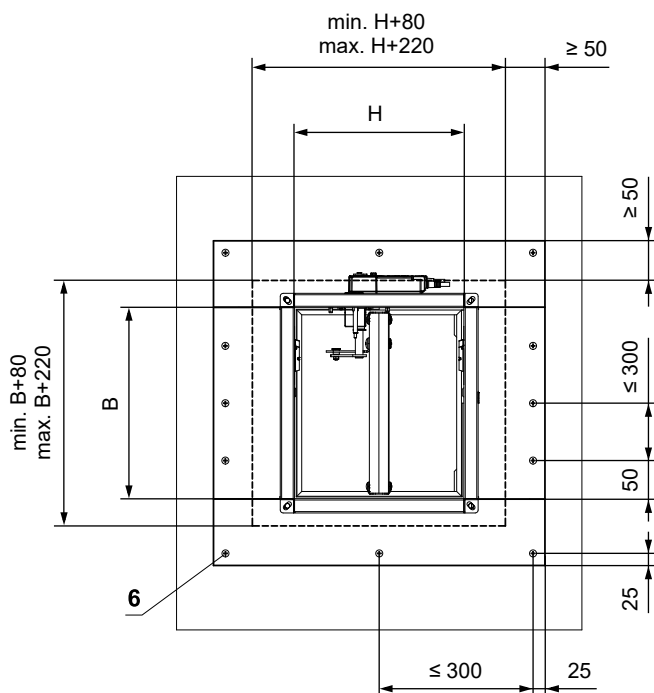
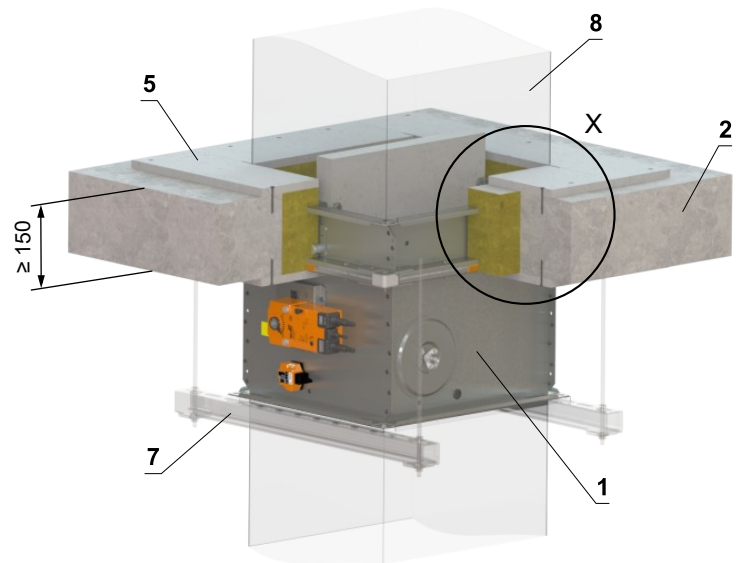
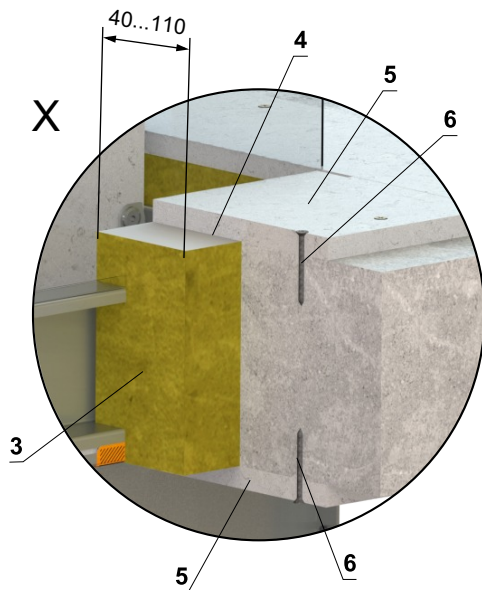
\* Das HILTI-System kann durch ein ähnliches System mit gleicher oder höherer Dicke, Dichte und Brandverhaltensklasse ersetzt werden, geprüft nach EN 1366-3

- 1 FDMQ
- 2 Massive Deckenkonstruktion
- 3 Lüftungskanal
- 4 Abhängung der Klappe → siehe Seiten 84 bis 87
- 5 Promatstreifen aus Kalkzementplatte - min. Dicke 30 mm, min. Dichte 750 kg/m<sup>3</sup> (z. B. PROMATECT-MST) → siehe Seite 103 Weichschott-System HILTI\*
- 6 Brandschutzplatte - min. Dichte 140 kg/m<sup>3</sup> (HILTI CFS-CT B 1S 140/50...)
- 7 Brandschutzspachtelmasse - Dicke 1 mm (HILTI CFS-CT...) - Die Beschichtung wird auf die Tragkonstruktion und den Klappe-/Rohrkörper aufgetragen.
- 8 Feuerfestes Dichtmittel - (HILTI CFS-S ACR...) Füllen Sie den Spalt von beiden Seiten der Brandschutzkonstruktion und um den gesamten Umfang des Durchbruchs und des Klappenkörpers.

## In massive Deckenkonstruktion - Steinwolle mit Spachtelmasse u. Promatplatte

EI 90 (h<sub>o</sub> i↔o) S

- Für den Anschluss eines fortlaufenden Lüftungskanals → siehe Seite 88
- Die Montage der Klappe ist von der Ober- sowie von der Unterseite der Deckenkonstruktion möglich.



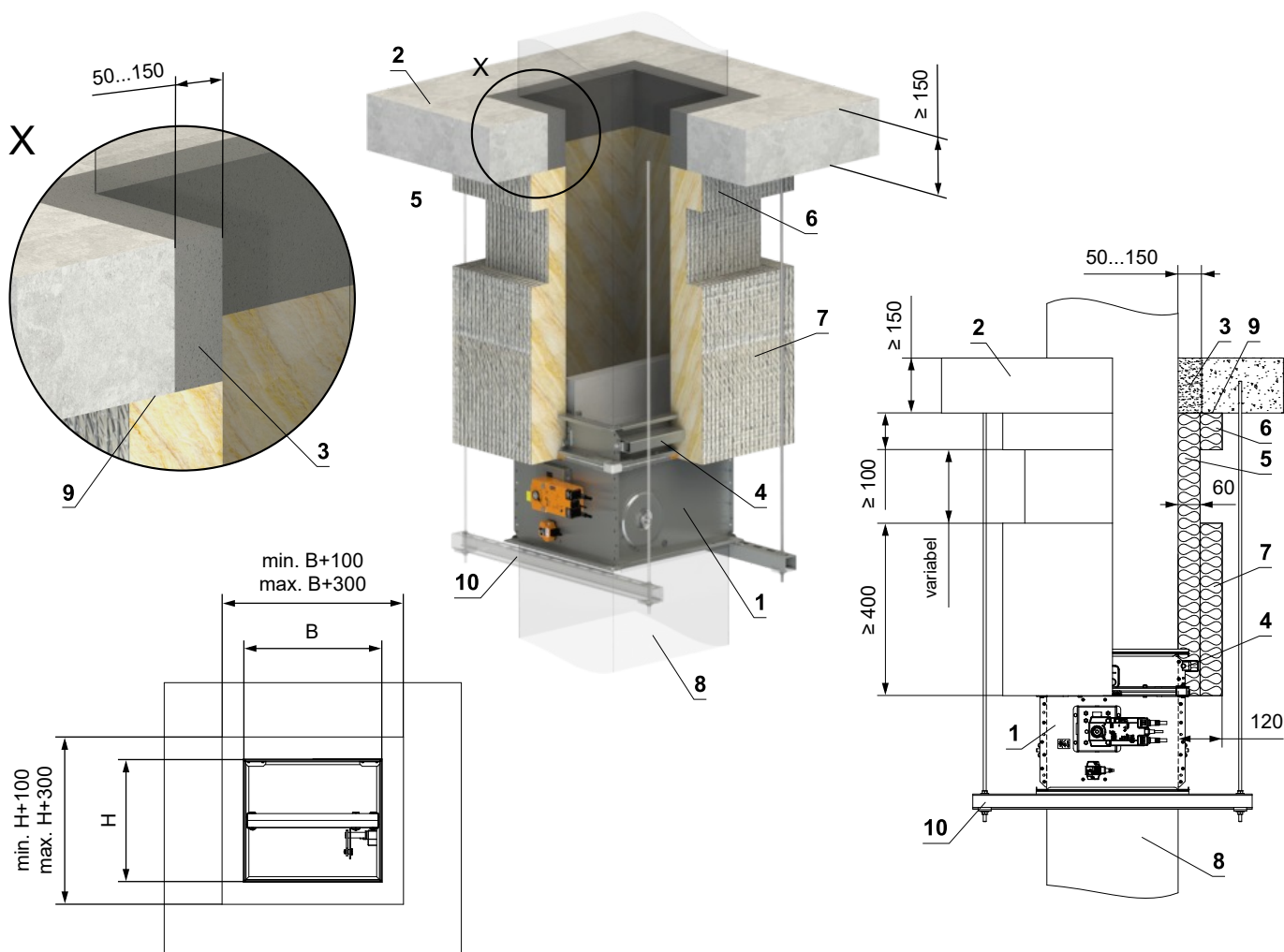
- 1 FDMQ
- 2 Massive Deckenkonstruktion
- 3 Platte aus Mineralsteinwolle - min. Dichte 140 kg/m<sup>3</sup> (z. B. PROMAPYR-T150, ROCKWOOL HARDROCK / STEPROCK HD)
- 4 Brandschutzestrich - Dicke 1 mm (z. B. PROMASTOP-I)
- 5 Verkleidung aus Kalkzementplatten - min. Dicke 15 mm, min. Dichte 870 kg/m<sup>3</sup> (z. B. PROMATECT-H).
- 6 Schraube 4x50 mm - Die Schrauben müssen fest in der Deckenkonstruktion verankert sein, ggf. Stahlanker verwenden.
- 7 Abhängung der Klappe → siehe Seiten 84 bis 87
- 8 Lüftungskanal

## Einbau außerhalb der massive Deckenkonstruktion

### Außerhalb der massiven Deckenkonstruktion - Steinwolle ROCKWOOL - Gips oder Mörtel

EI 90 (h<sub>o</sub> i↔o) S

- Für den Anschluss eines fortlaufenden Lüftungskanals → siehe Seite 88
- Der Mindest- und Höchstabstand zwischen Wand und Brandschutzklappe ist unbegrenzt.
- Befolgen Sie beim Einbau der Isolierung die Anweisungen des ROCKWOOL-Herstellers.
- Klappe und Lüftungsrohr müssen separat aufgehängt werden.
- Gemäß den nationalen Vorschriften muss der Luftkanal auf beiden Seiten der Klappe aufgehängt werden.
- Die Abhängung der Rohrleitung zwischen Brandschutzklappe und Brandschutzbauwerk muss mit Gewindestangen und Montageprofilen oder einem anderen Verankerungssystem entsprechend den nationalen Normen erfolgen.
- Die Belastung des Aufhängungssystems hängt vom Gewicht der Brandschutzklappe und des Rohrleitungssystems ab → siehe Seite 84
- Der maximale Abstand zwischen zwei Aufhängungssystemen beträgt 1500 mm.
- Das Rohr muss an der Durchdringungsstelle an der Wandkonstruktion verankert werden.
- Das angeschlossene Rohr muss so aufgehängt sein, dass eine Übertragung aller Lasten vom Anschlussluftkanal auf den Klappenkörper vollständig ausgeschlossen ist. Angrenzende Rohrleitungen müssen je nach Anforderung der Rohrleitungslieferanten aufgehängt oder gestützt werden.
- Wenn die Gewindestange innerhalb der Rohrisolierung angebracht wird, beträgt der Abstand zwischen der Gewindestange und dem Rohr maximal 30 mm.
- Wird die Gewindestange außerhalb der Rohrisolierung angebracht, beträgt der Abstand zwischen Gewindestange und Isolierung maximal 40 mm.
- Wenn die Klappe außerhalb der Brandschutzkonstruktion installiert wird und die Abmessung der Klappe  $B \geq 800$  mm beträgt, ist die Verwendung des Verstärkungsrahmens VRM-Q erforderlich → siehe Seite 102
- Die Montage der Klappe ist von der Ober- sowie von der Unterseite der Deckenkonstruktion möglich.

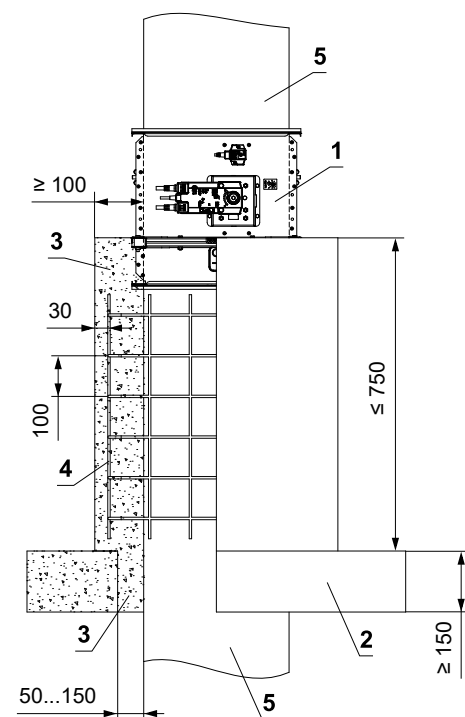
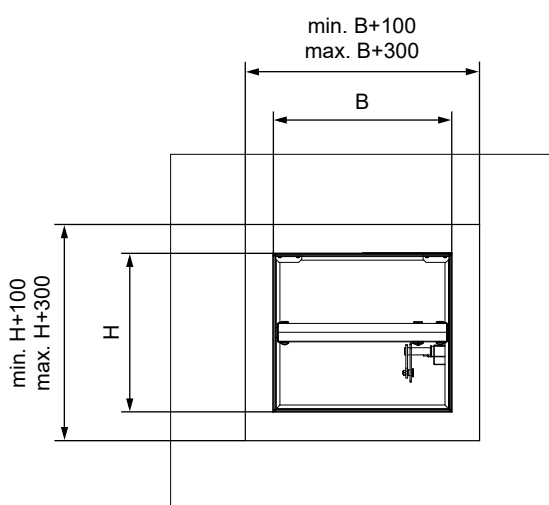
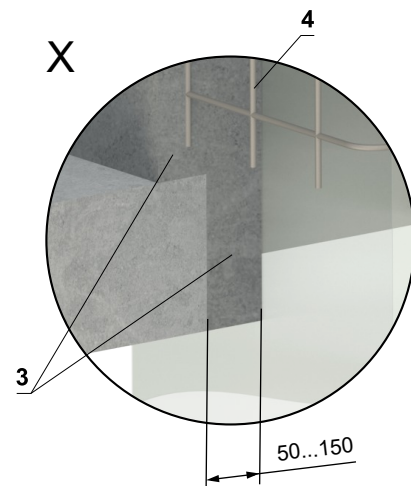
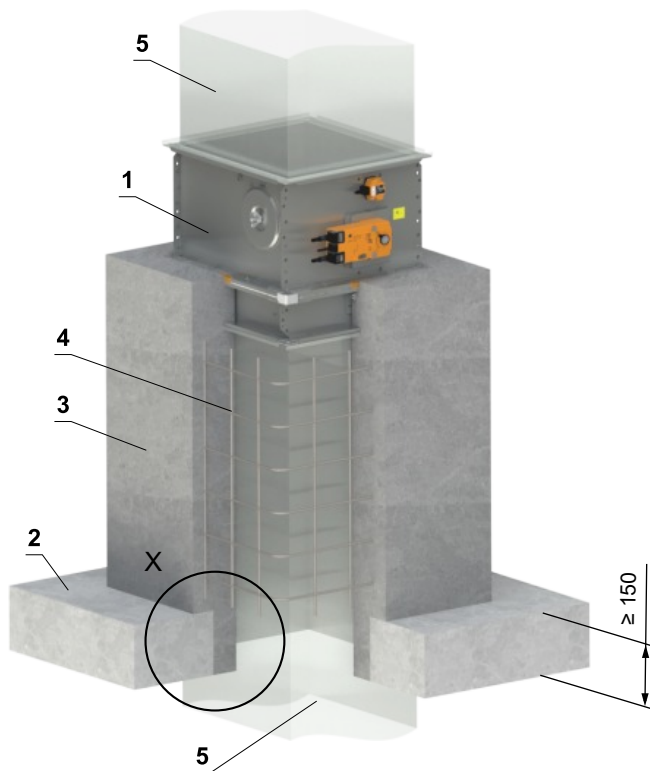


- 1 FDMQ
- 2 Massive Deckenkonstruktion
- 3 Gips oder Mörtel
- 4 VRM-Q → siehe Seite 102
- 5 Isolierende Steinwollmatte mit Aluminiumfolien-Oberflächenbehandlung - Dicke 60 mm, min. Dichte 300 kg/m<sup>3</sup> - (System ROCKWOOL Conlit Ductrock 90)
- 6 Isolierende Rohrdurchführungsmanschette - Dicke 60 mm (System ROCKWOOL Conlit Ductrock 90) - geklebt (Pos. 9) und mit Schrauben an der Wandkonstruktion befestigt
- 7 Isoliermanschette von Brandschutzklappe und Rohranschluss - Dicke 60 mm (System ROCKWOOL Conlit Ductrock 90)
- 8 Standard-Lüftungsrohr aus verzinktem Blech, min. 0,8 mm dick – das Rohr muss beidseitig der feuerwiderstandsfähigen Konstruktion verankert werden, z. B. mittels L-Profilen 30 × 30 × 3 mm – gemäß den Anweisungen des Herstellers ISOVER.
- 9 ROCKWOOL Firepro-Kleber – auf die Isolierung auftragen und auf die Brandschutzstruktur kleben
- 10 Abhängung der Klappe → siehe Seiten 84 bis 87

**Außerhalb der massiven Deckenkonstruktion - Betonmantel**

**EI 90 (h<sub>o</sub> i↔o) S**

- Für den Anschluss eines fortlaufenden Lüftungskanals → siehe Seite 88
- Gemäß den nationalen Vorschriften muss der Luftkanal auf beiden Seiten der Klappe aufgehängt werden.
- Die Belastung des Aufhängungssystems hängt vom Gewicht der Brandschutzklappe und des Rohrleitungssystems ab → siehe Seite 84
- Der maximale Abstand zwischen zwei Aufhängungssystemen beträgt 1500 mm.
- Das angeschlossene Rohr muss so aufgehängt sein, dass eine Übertragung aller Lasten vom Anschlussluftkanal auf den Klappenkörper vollständig ausgeschlossen ist. Angrenzende Rohrleitungen müssen je nach Anforderung der Rohrleitungslieferanten aufgehängt oder gestützt werden.



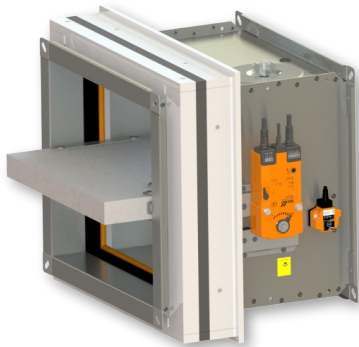
- 1 FDMQ
- 2 Massive Deckenkonstruktion
- 3 Beton B20
- 4 Verstärkung - Stahldraht  $\varnothing$  6 mm, Maschenweite 100 mm
- 5 Standard-Lüftungsrohr aus verzinktem Blech min. 0,8 mm dick

# Einbaurahmen

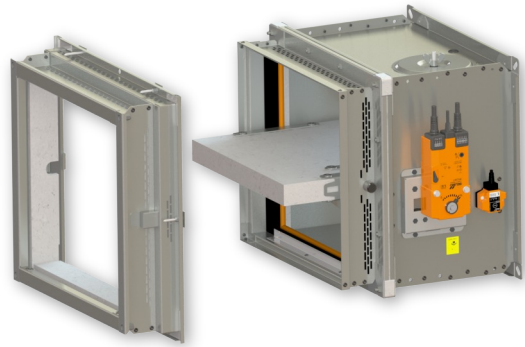
Übersicht der Einbaurahmen und Einbaumöglichkeiten

Einbaurahmen	Wandstärke (mm)								
	Massive Wandkonstruktion			Leichtbauwand			Massive Deckenkonstruktion		
	In Konstruktion	Außerhalb der Konstruktion	An der Konstruktion	In Konstruktion	Außerhalb der Konstruktion	An der Konstruktion	In Konstruktion	Außerhalb der Konstruktion	An der Konstruktion
E1	≥ 100	-	-	≥ 100	-	-	≥ 150	-	-
E2	≥ 100	-	-	-	-	-	≥ 150	-	-
E3	-	-	-	≥ 100	-	-	-	-	-
E4	-	-	≥ 100	-	-	≥ 100	-	≥ 150	≥ 150
E5	-	-	-	≥ 100	-	-	-	-	-
E6	-	≥ 100	-	-	-	-	-	≥ 150	-

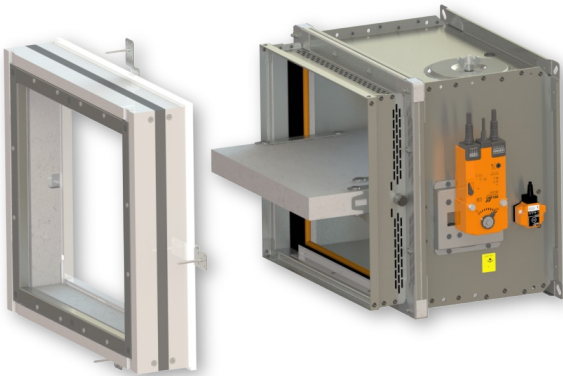
Einbaurahmen E1



Einbaurahmen E2



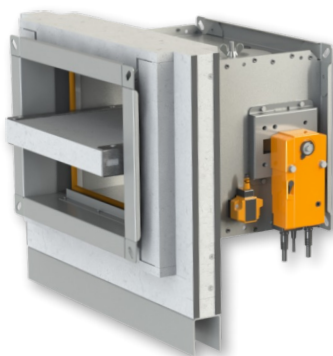
Einbaurahmen E3



Einbaurahmen E4



Einbaurahmen E5



Einbaurahmen E6

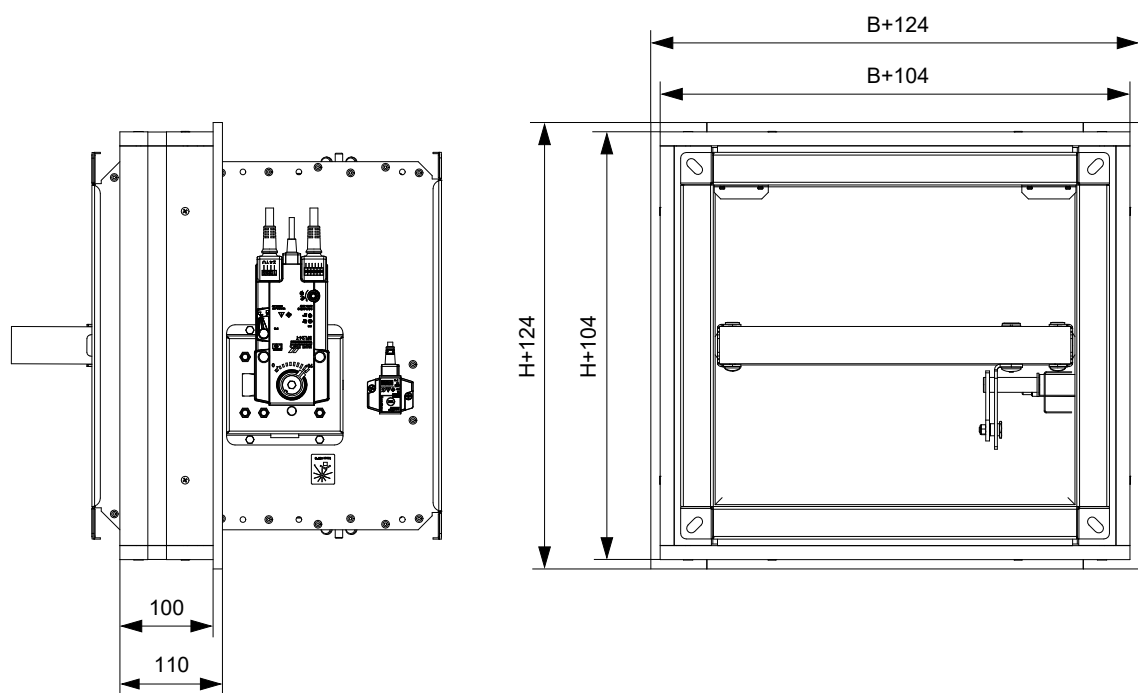
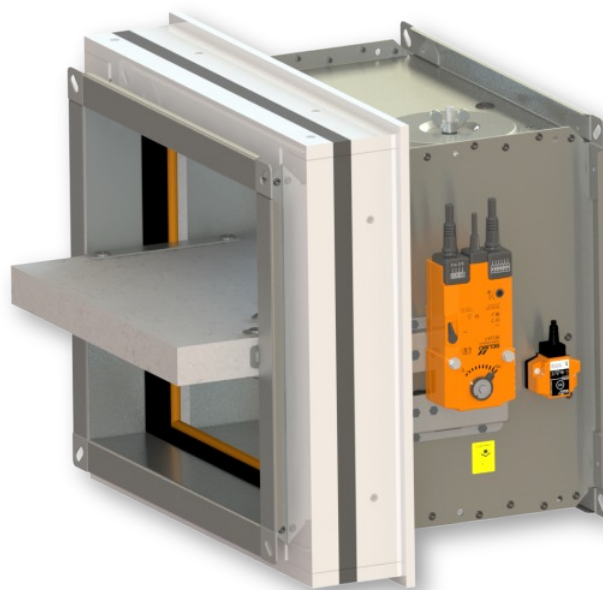


■ Der Einbaurahmen kann montiert auf der Klappe oder separat geliefert werden.

## Einbaurahmen E1

- Einbaurahmen E1 sind für den Einbau ohne zusätzliche Abdichtung der Durchführung vorgesehen in:
  - Massive Wandkonstruktion
  - Leichtbauwand
  - Massive Deckenkonstruktion
- Der Einbaurahmen ist innen und außen mit einer intumeszierenden Dichtung versehen. Diese Dichtung füllt im Brandfall den Spalt zwischen Klappenkörper und Rahmen sowie zwischen Rahmen und Bauwerk aus.
- **Massivwand/Leichtbauwand Dicke 100 mm bzw Massive Deckenkonstruktion Dicke 150 mm**
- Material:
  - Einbaurahmen - spezieller Isolierstoff
  - Befestigungselemente - verzinkter Stahl

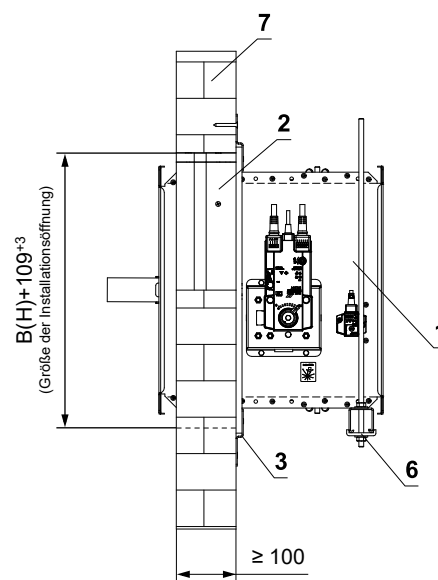
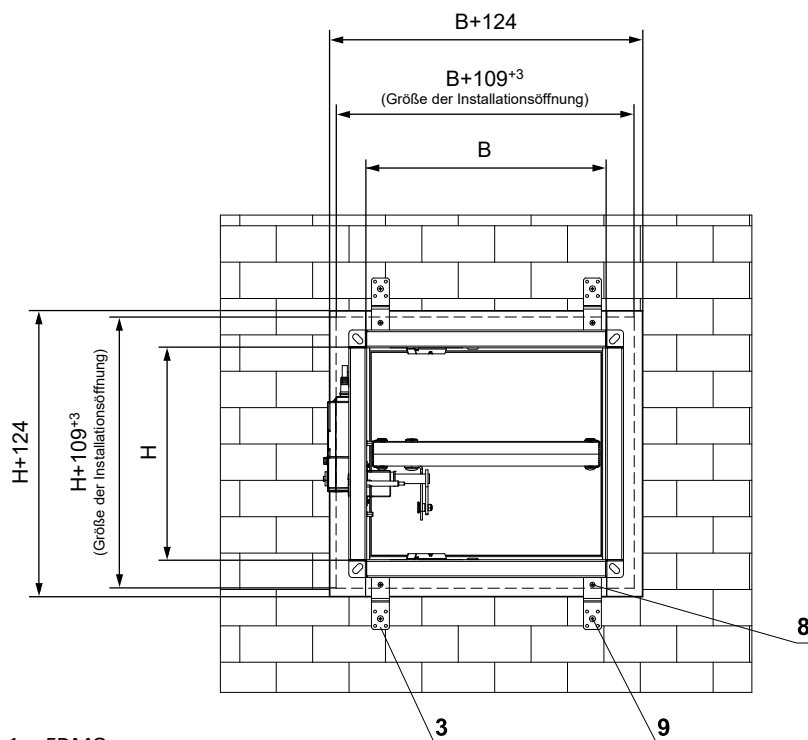
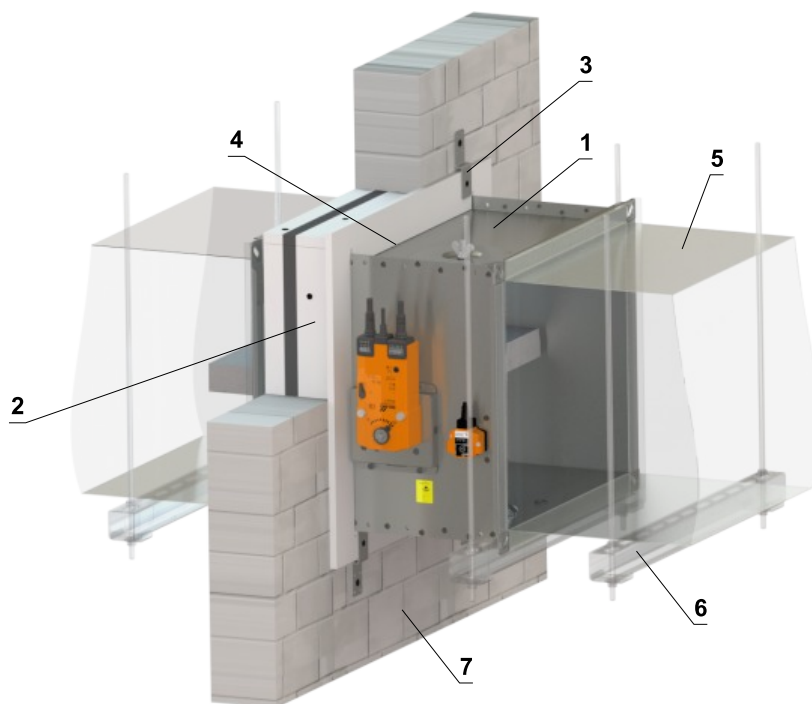
Einbaurahmen E1



In massive Wandkonstruktion - Einbaurahmen E1

EI 90 (v<sub>e</sub> i↔o) S

- Für den Anschluss eines fortlaufenden Lüftungskanals → siehe Seite 88
- Der Einbaurahmen kann montiert auf der Klappe oder separat geliefert werden.



- 1 FDMQ
- 2 Einbaurahmen
- 3 Halter (Befestigungsmaterial im Lieferumfang des Rahmens enthalten)
- 4 Die entstandenen Fugen mit PROMAT K84-Kleber ausfüllen.
- 5 Lüftungskanal
- 6 Abhängung der Klappe → siehe Seiten 84 bis 87
- 7 Massive Wandkonstruktion
- 8 Schraube 4x16 mm zur Befestigung der Halter am Rahmen
- 9 Schraube 5x60 mm zur Befestigung der Halter an der konstruktion

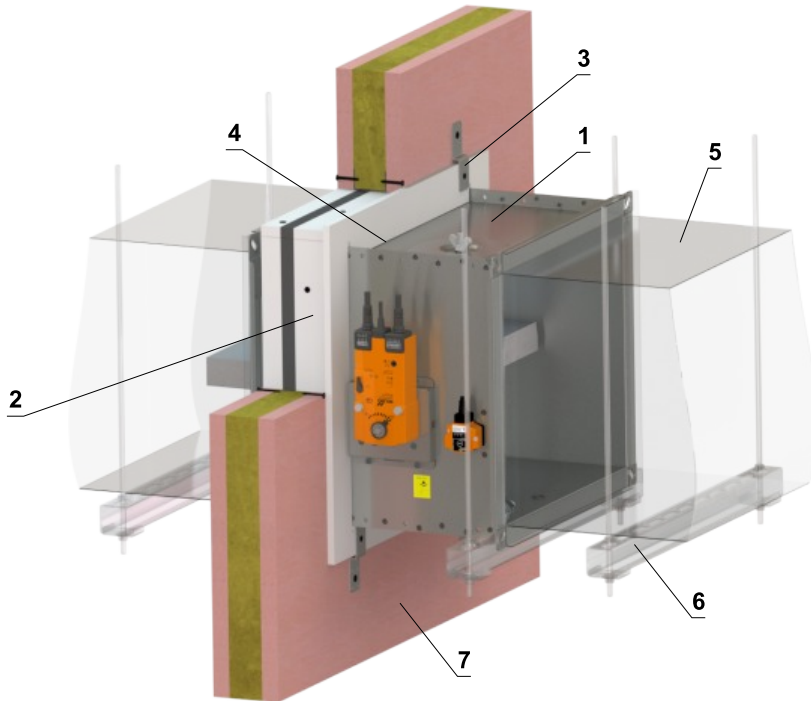
Anzahl der Halter X = ZB + ZH Anzahl der Schrauben Y = 2 x X

Abmessung B	Anzahl der Halter ZB	Abmessung H	Anzahl der Halter ZH
B ≤ 500	4	H ≤ 500	0
500 < B ≤ 1000	6	500 < H ≤ 800	4
1000 < B ≤ 1500	8		

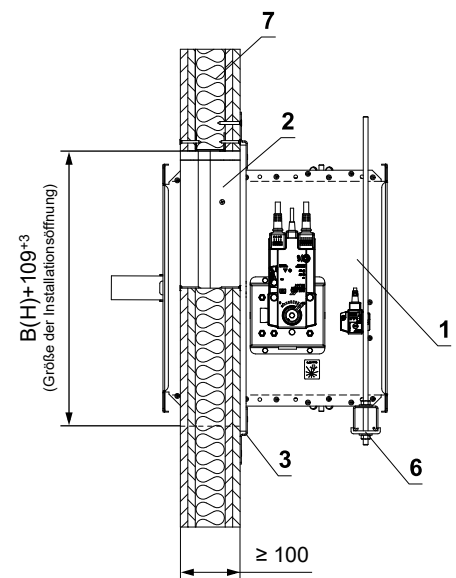
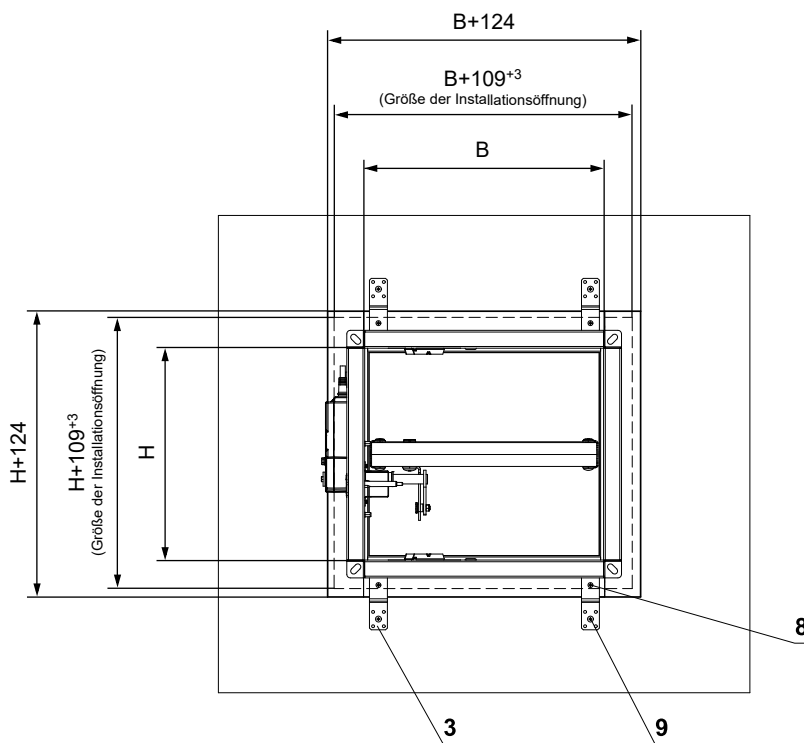
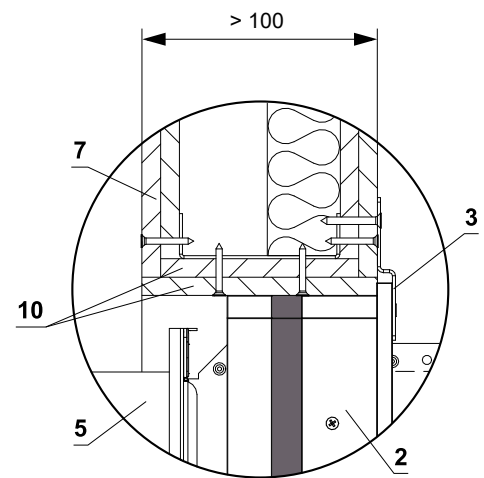
In die Leichtbauwand - Einbaurahmen E1

EI 90 (v<sub>e</sub> i↔o) S

- Für den Anschluss eines fortlaufenden Lüftungskanals → siehe Seite 88
- Der Einbaurahmen kann montiert auf der Klappe oder separat geliefert werden.
- Die Einbauöffnung ist mit einem UW/CW-Profil ausgekleidet.



Detail der Öffnungsvorbereitung für eine wand > 100 mm



- 1 FDMQ
- 2 Einbaurahmen
- 3 Halter (Befestigungsmaterial im Lieferumfang des Rahmens enthalten)
- 4 Die entstandenen Fugen mit PROMAT K84-Kleber ausfüllen.
- 5 Lüftungskanal
- 6 Abhängung der Klappe → siehe Seiten 84 bis 87
- 7 Leichtbauwand
- 8 Schraube 4x16 mm zur Befestigung der Halter am Rahmen
- 9 Schraube 5x60 mm zur Befestigung der Halter an der konstruktion
- 10 Laibung der Öffnung - GK-platte

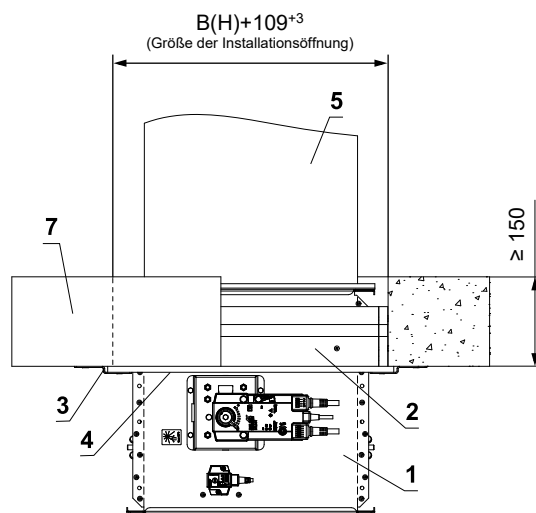
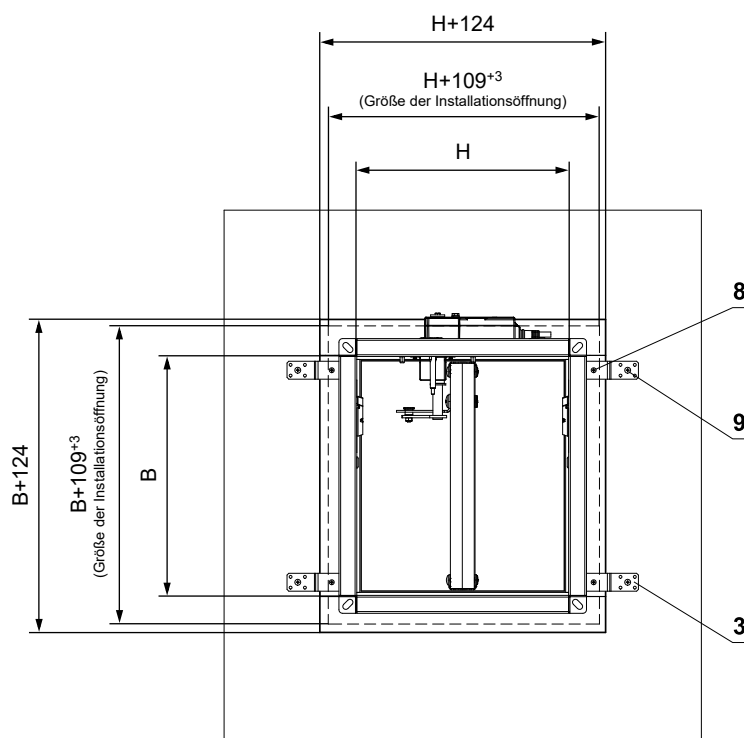
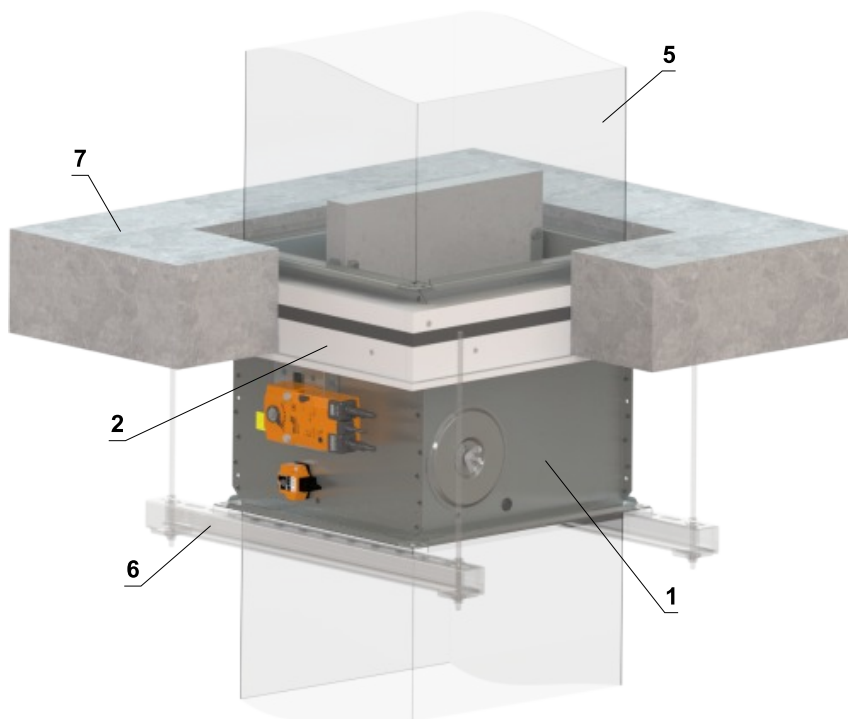
Anzahl der Halter X = ZB + ZH Anzahl der Schrauben Y = 2 x X

Abmessung B	Anzahl der Halter ZB	Abmessung H	Anzahl der Halter ZH
B ≤ 500	4	H ≤ 500	0
500 < B ≤ 1000	6	500 < H ≤ 800	4
1000 < B ≤ 1500	8		

In massive Deckenkonstruktion - Einbaurahmen E1

EI 90 (h<sub>o</sub> i↔o) S

- Für den Anschluss eines fortlaufenden Lüftungskanals → siehe Seite 88
- Der Einbaurahmen kann montiert auf der Klappe oder separat geliefert werden.
- Die Montage der Klappe ist von der Ober- sowie von der Unterseite der Deckenkonstruktion möglich.



- 1 FDMQ
- 2 Einbaurahmen
- 3 Halter (Befestigungsmaterial im Lieferumfang des Rahmens enthalten)
- 4 Die entstandenen Fugen mit PROMAT K84-Kleber ausfüllen.
- 5 Lüftungskanal
- 6 Abhängung der Klappe → siehe Seiten 84 bis 87
- 7 Massive Deckenkonstruktion
- 8 Schraube 4x16 mm zur Befestigung der Halter am Rahmen
- 9 Schraube 5x60 mm zur Befestigung der Halter an der konstruktion

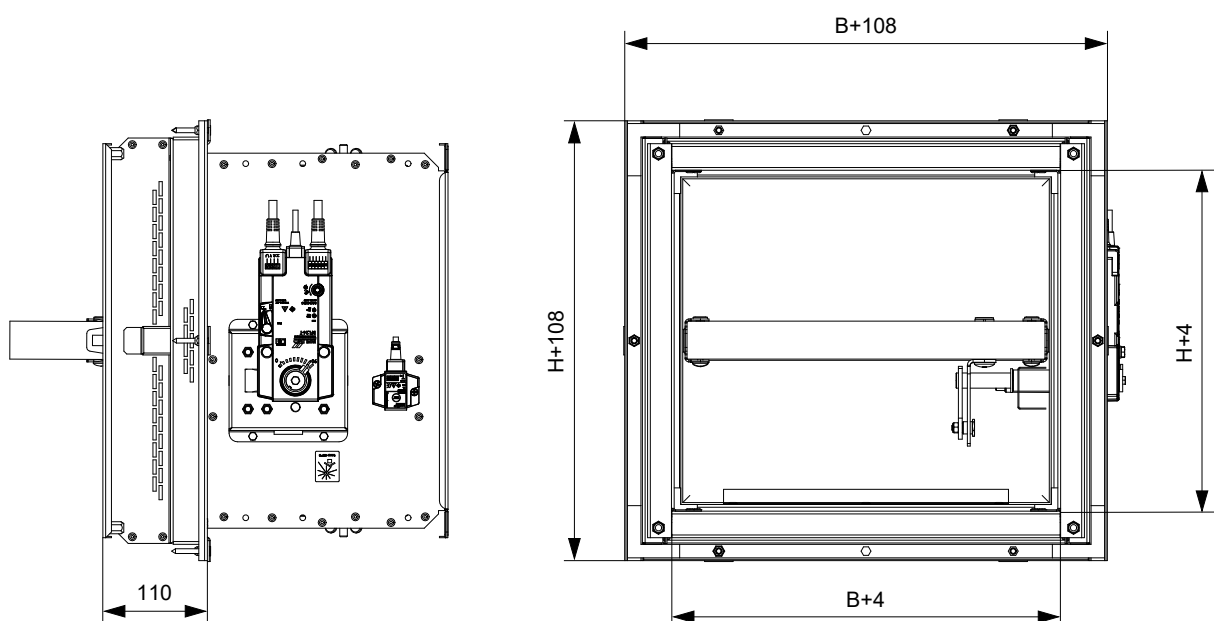
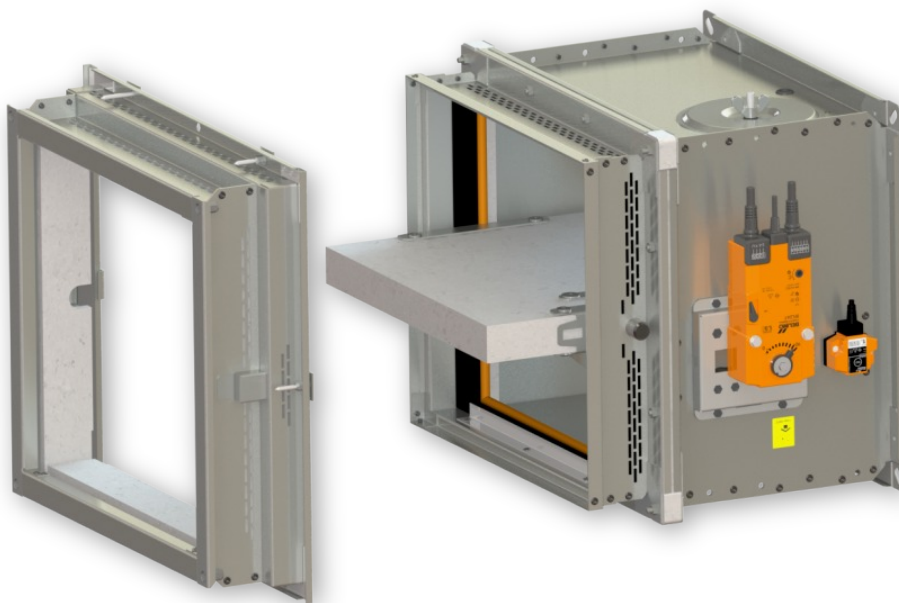
Anzahl der Halter X = ZB + ZH Anzahl der Schrauben Y = 2 x X

Abmessung B	Anzahl der Halter ZB	Abmessung H	Anzahl der Halter ZH
B ≤ 500	4	H ≤ 500	0
500 < B ≤ 1000	6	500 < H ≤ 800	4
1000 < B ≤ 1500	8		

## Einbaurahmen E2

- Einbaurahmen E2 ist bestimmt für den Einbau mit Hilfe einer Stahleinlage in:
  - Massive Wandkonstruktion
  - Deckenkonstruktion
- Die Klappe ist am Körper mit einer intumeszierenden Dichtung versehen. Diese Dichtung füllt im Brandfall den Spalt zwischen Klappenkörper und Stahleinlage aus.
- **Massive Wandkonstruktion Dicke 100 mm bzw Massive Deckenkonstruktion Dicke 150 mm.**
- **Der Einbaurahmen kann nur auf die Brandschutzklappen mit der Gesamtlänge von 375mm montiert werden.**
- Material:
  - Einbaurahmen - spezieller Isolierstoff und verzinkter Stahl
  - Befestigungselemente - verzinkter Stahl

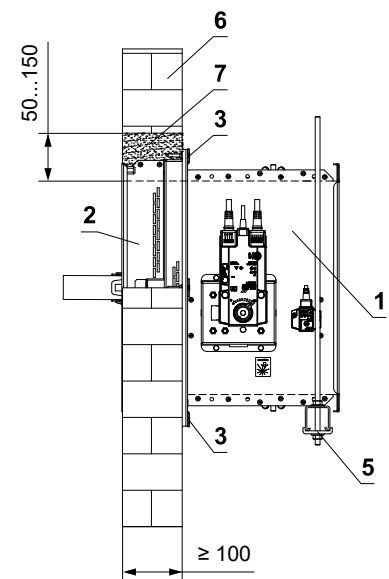
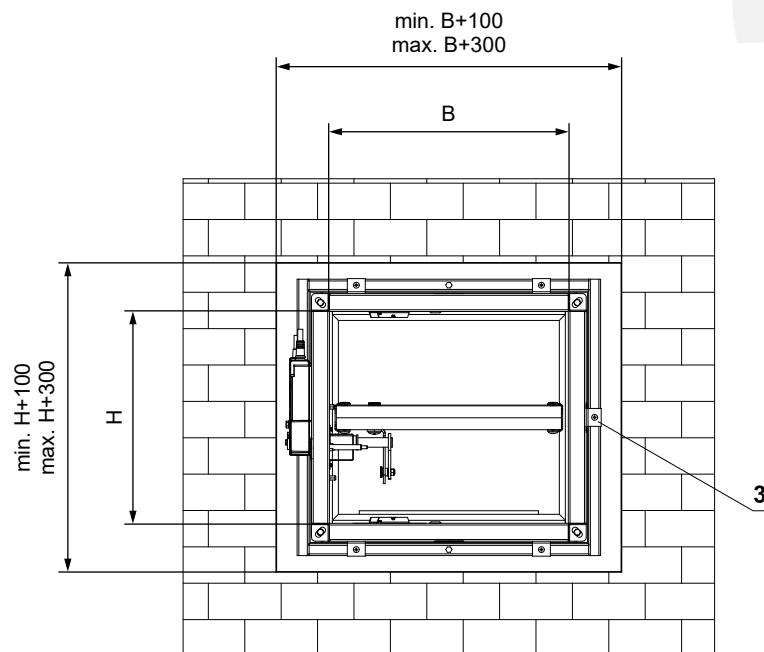
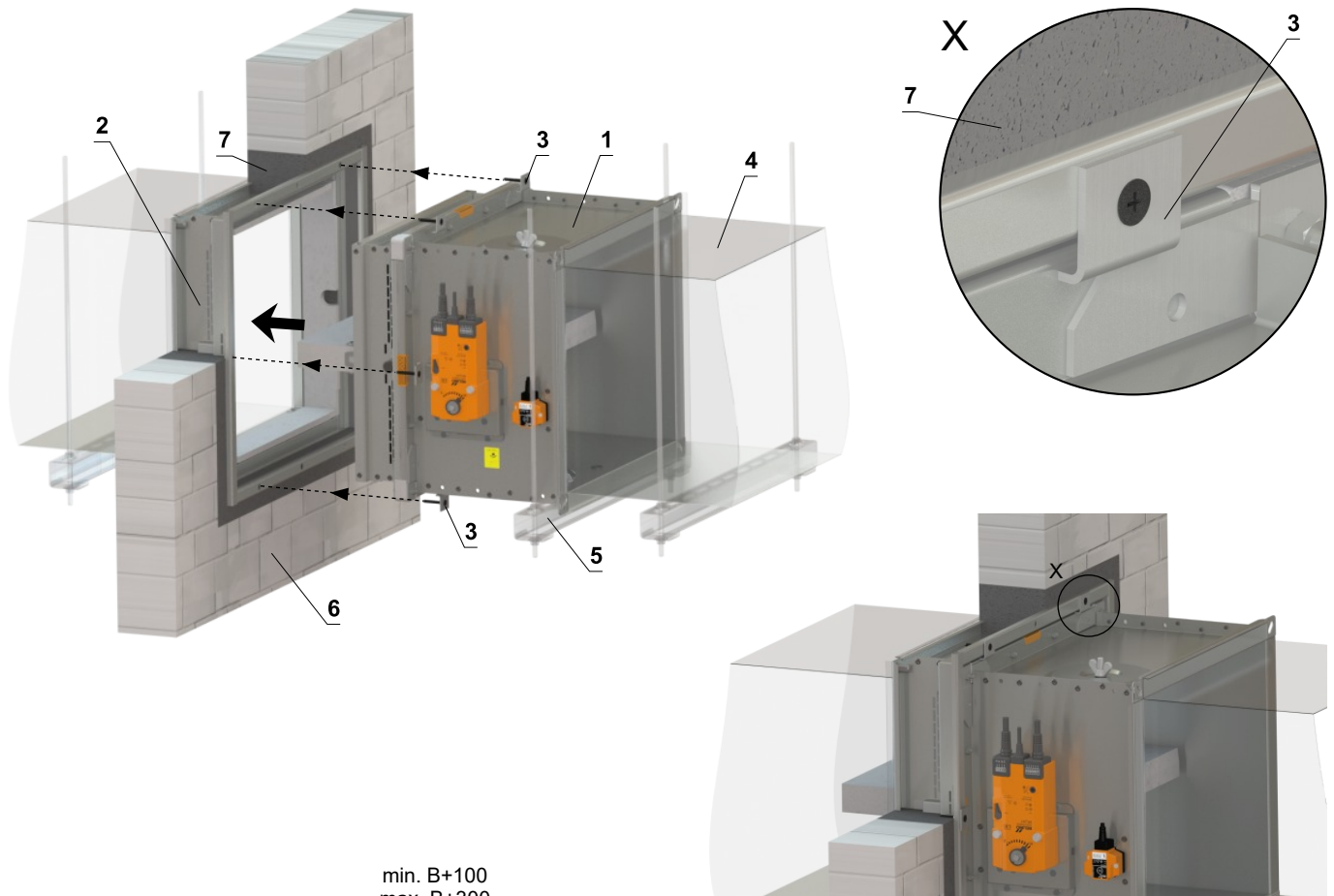
Einbaurahmen E2



In massive Wandkonstruktion - Einbaurahmen E2

EI 90 (v<sub>e</sub> i↔o) S

- Für den Anschluss eines fortlaufenden Lüftungskanals → siehe Seite 88
- Der Einbaurahmen kann nur zusammen mit der Klappe geliefert werden.
- Der Einbaurahmen kann nur auf die Brandschutzklappen mit der Gesamtlänge von 375mm montiert werden.

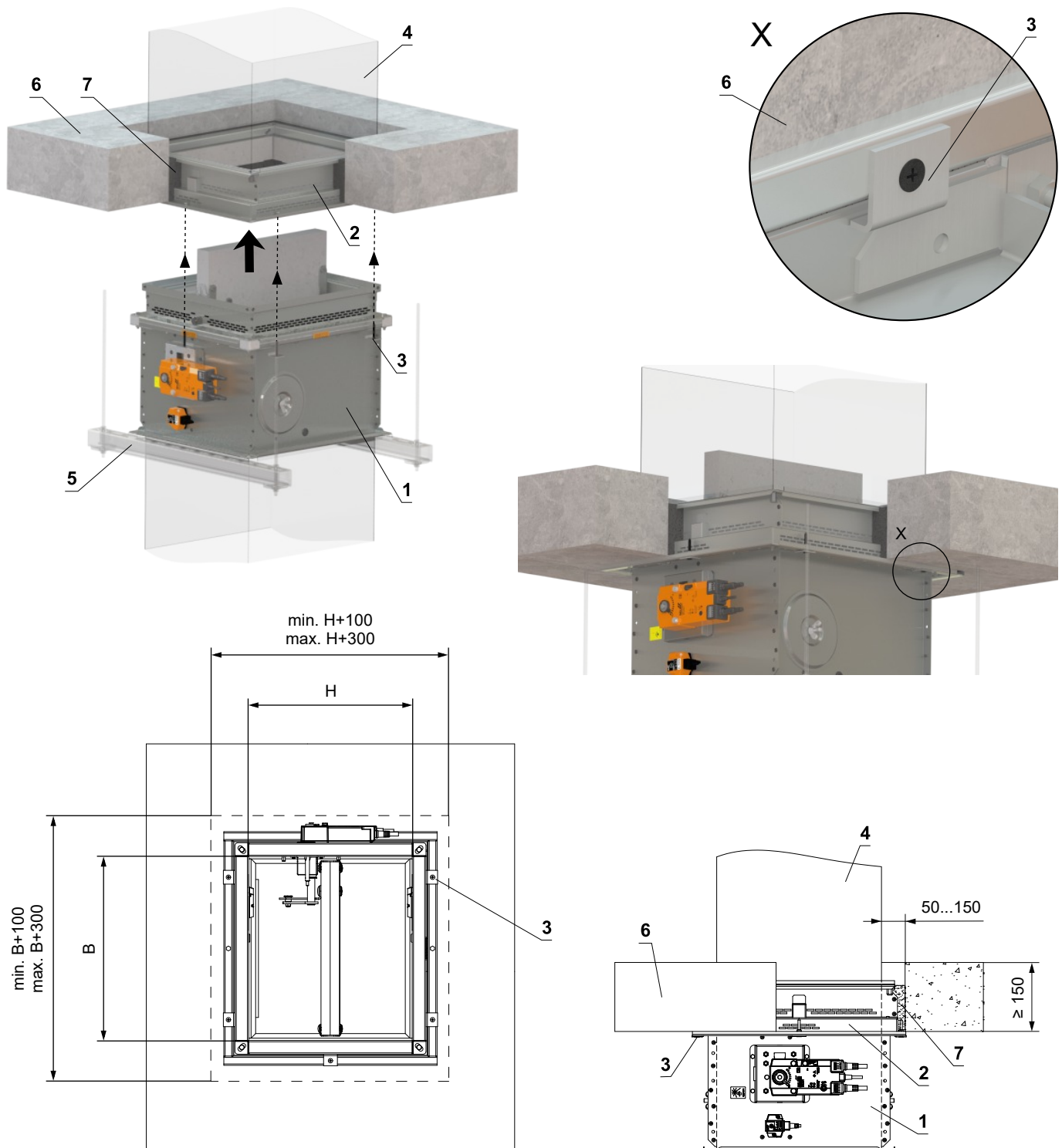


- 1 FDMQ
- 2 Einbaurahmen
- 3 Klappenbefestigung am Rahmen (im Lieferumfang des Rahmens enthalten)
- 4 Lüftungskanal
- 5 Abhängung der Klappe → siehe Seiten 84 bis 87
- 6 Massive Wandkonstruktion
- 7 Gips oder Mörtel

## In massive Deckenkonstruktion - Einbaurahmen E2

EI 90 (h<sub>o</sub> i↔o) S

- Für den Anschluss eines fortlaufenden Lüftungskanals → siehe Seite 88
- Der Einbaurahmen kann nur zusammen mit der Klappe geliefert werden.
- Der Einbaurahmen kann nur auf die Brandschutzklappen mit der Gesamtlänge von 375mm montiert werden.
- Die Montage der Klappe ist von der Ober- sowie von der Unterseite der Deckenkonstruktion möglich.

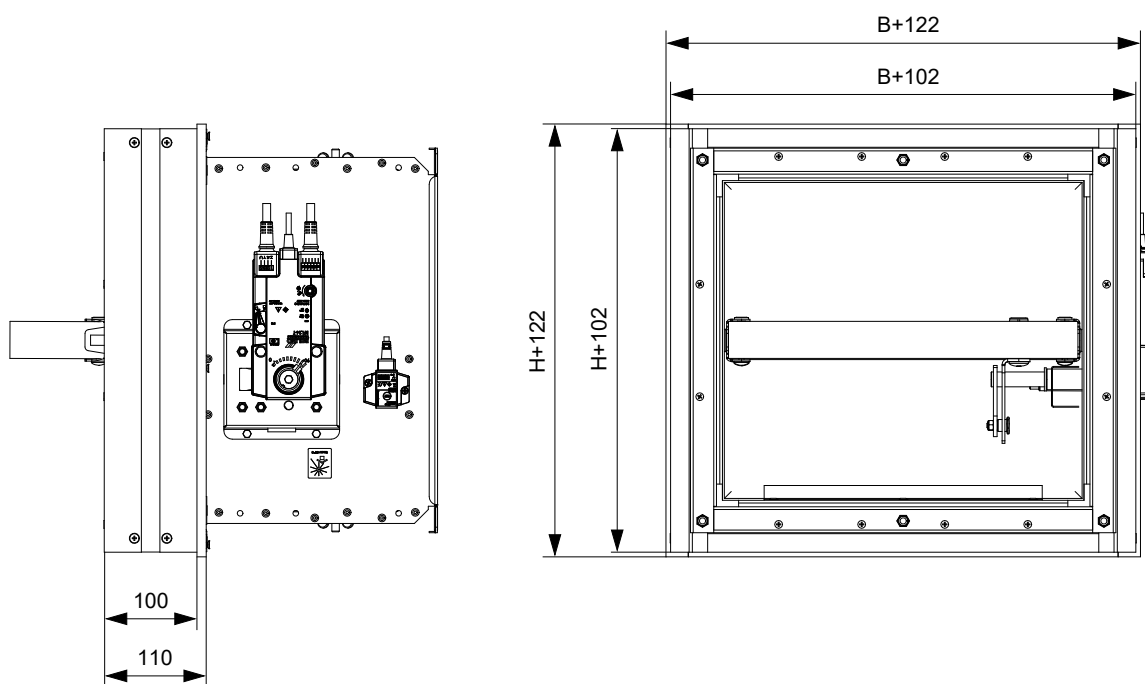
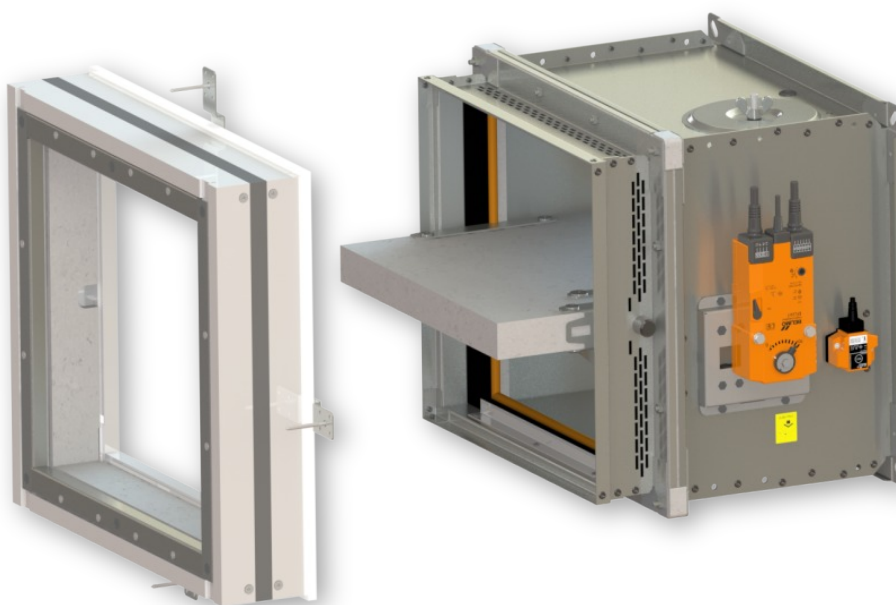


- 1 FDMQ
- 2 Einbaurahmen
- 3 Klappenbefestigung am Rahmen (im Lieferumfang des Rahmens enthalten)
- 4 Lüftungskanal
- 5 Abhängung der Klappe → siehe Seiten 84 bis 87
- 6 Massive Deckenkonstruktion
- 7 Gips oder Mörtel

### Einbaurahmen E3

- Einbaurahmen E3 ist für den Einbau mit einer atypischen Einbaurahmen aus Promat bestimmt in:
  - Leichtbauwand
- Die Klappe ist am Körper mit einer intumeszierenden Dichtung versehen. Diese Dichtung füllt im Brandfall den Spalt zwischen BSK-Körper und dem Einbaurahmen aus. Der Einbaurahmen ist außen mit einer intumeszierenden Dichtung versehen. Diese Dichtung füllt im Brandfall den Spalt zwischen dem Einbaurahmen und der Konstruktion aus.
- **Leichtbauwand Dicke 100 mm**
- **Der Einbaurahmen kann nur auf die Brandschutzklappen mit der Gesamtlänge von 375mm montiert werden.**
- Material:
  - Einbaurahmen - spezieller Isolierstoff und verzinkter Stahl
  - Befestigungselemente - verzinkter Stahl

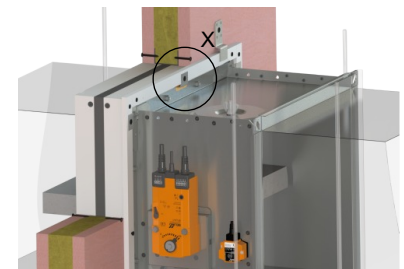
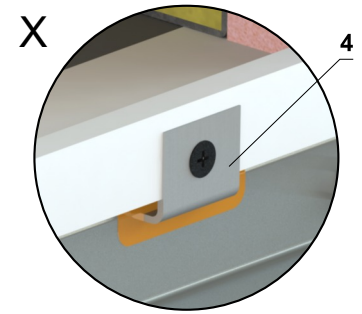
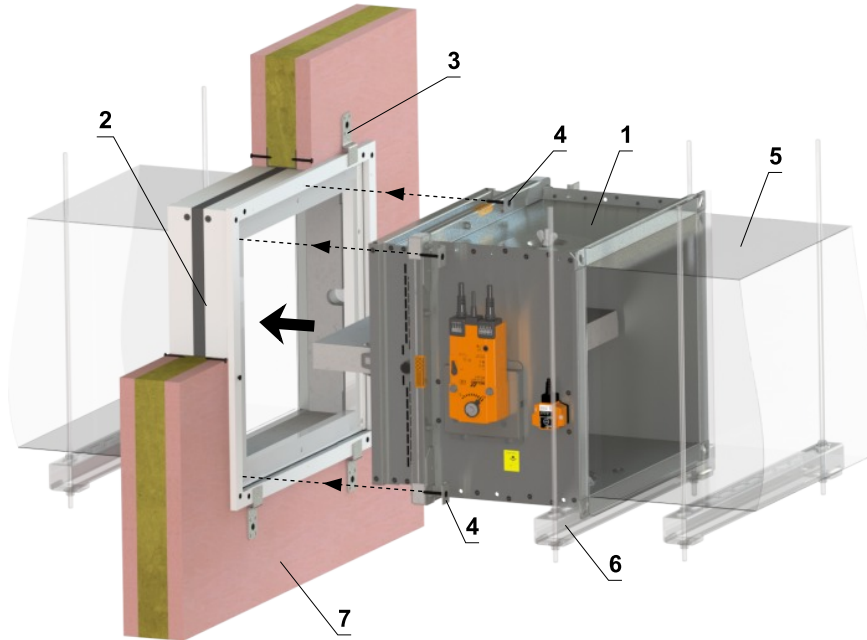
Einbaurahmen E3



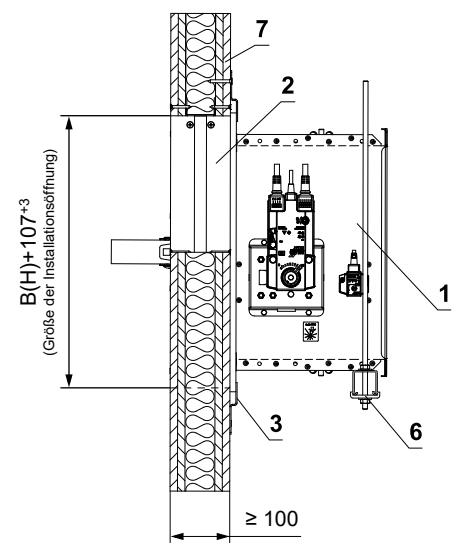
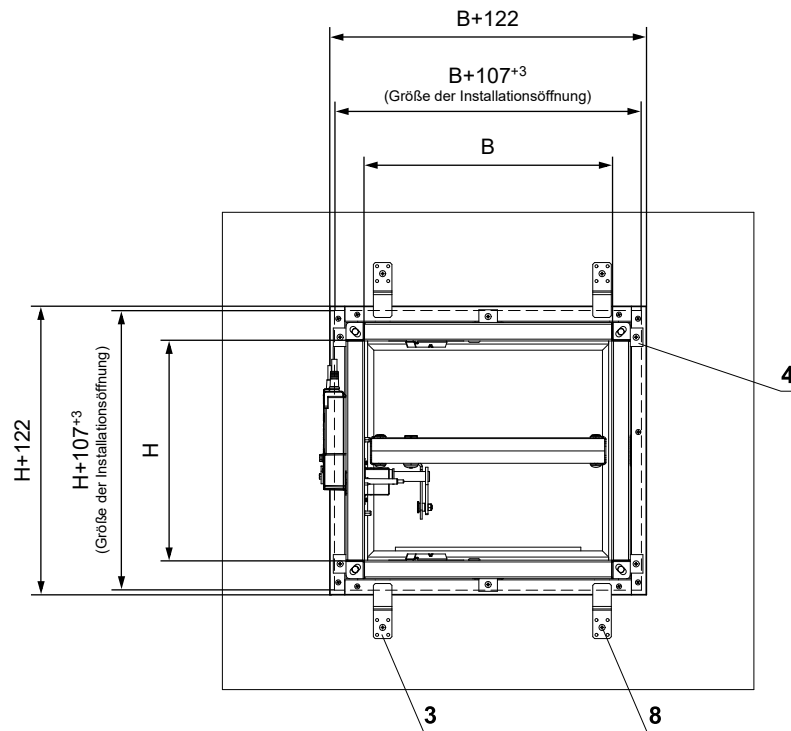
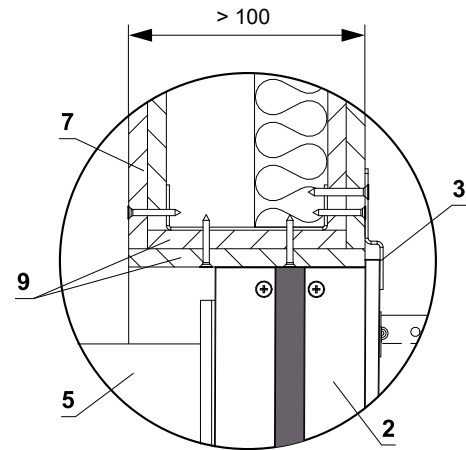
**In die Leichtbauwand - Einbaurahmen E3**

**EI 90 (v<sub>e</sub> i↔o) S**

- Für den Anschluss eines fortlaufenden Lüftungskanals → siehe Seite 88
- Der Einbaurahmen kann nur zusammen mit der Klappe geliefert werden.
- Die Einbauöffnung ist mit einem UW/CW-Profil ausgekleidet.
- Der Einbaurahmen kann nur auf die Brandschutzklappen mit der Gesamtlänge von 375mm montiert werden.



**Detail der Öffnungsvorbereitung für eine wand > 100 mm**



- 1 FDMQ
- 2 Einbaurahmen
- 3 Halter (Befestigungsmaterial im Lieferumfang des Rahmens enthalten)
- 4 Klappenbefestigung am Rahmen (im Lieferumfang des Rahmens enthalten)
- 5 Lüftungskanal
- 6 Abhängung der Klappe → siehe Seiten 84 bis 87
- 7 Leichtbauwand
- 8 Schraube 5x60 mm zur Befestigung der Halter an der konstruktion
- 9 Laibung der Öffnung - GK-platte

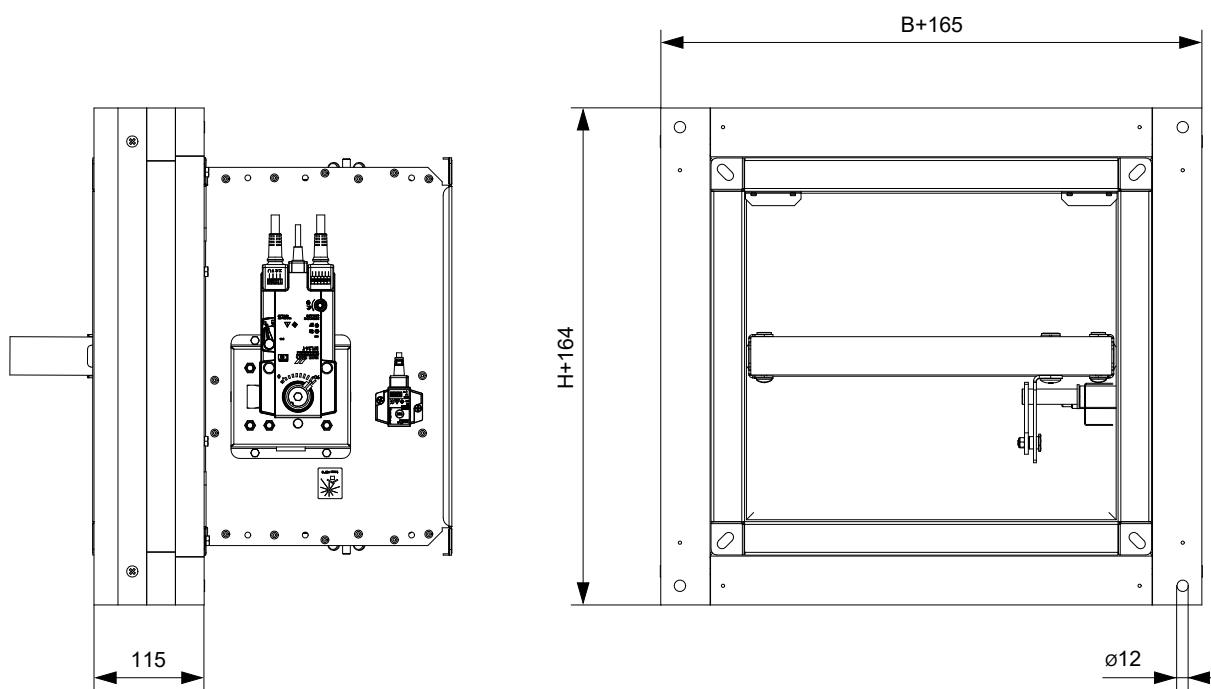
**Anzahl der Halter X = ZB + ZH    Anzahl der Schrauben Y = 2 x X**

Abmessung B	Anzahl der Halter ZB	Abmessung H	Anzahl der Halter ZH
B ≤ 500	4	H ≤ 500	0
500 < B ≤ 1000	6	500 < H ≤ 800	4
1000 < B ≤ 1500	8		

## Einbaurahmen E4

- Einbaurahmen E4 ist für den Einbau vorgesehen:
  - Massive Wandkonstruktion
  - Massive Deckenkonstruktion
  - Außen die Massive Deckenkonstruktion mit Betonmantel
- Der Einbaurahmen hat auf der Innenseite eine aufschäumende Dichtung. Diese Dichtung füllt im Brandfall die Spalte zwischen dem Einbaurahmen und dem Klappengehäuse aus.
- **Der Einbaurahmen kann nur auf die Brandschutzklappen mit der Gesamtlänge von 375mm montiert werden.**
- Material:
  - Einbaurahmen - spezieller Isolierstoff
  - Befestigungselemente - verzinkter Stahl

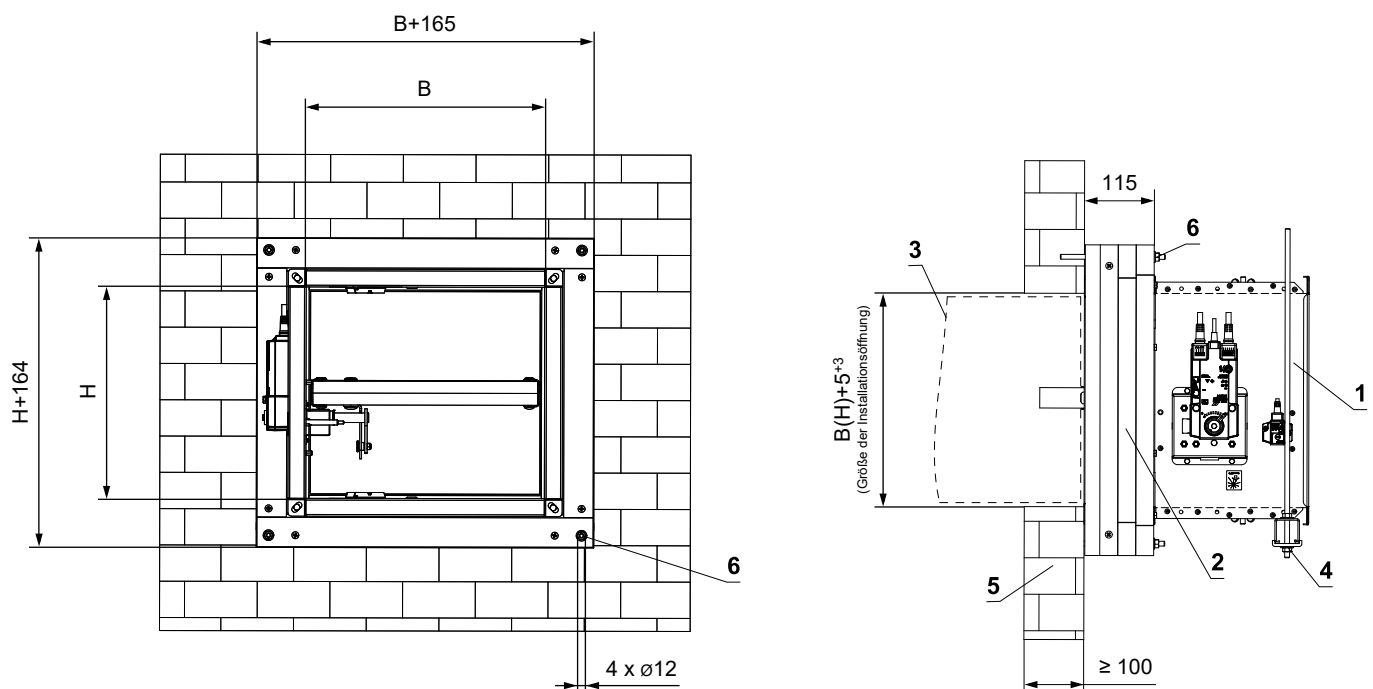
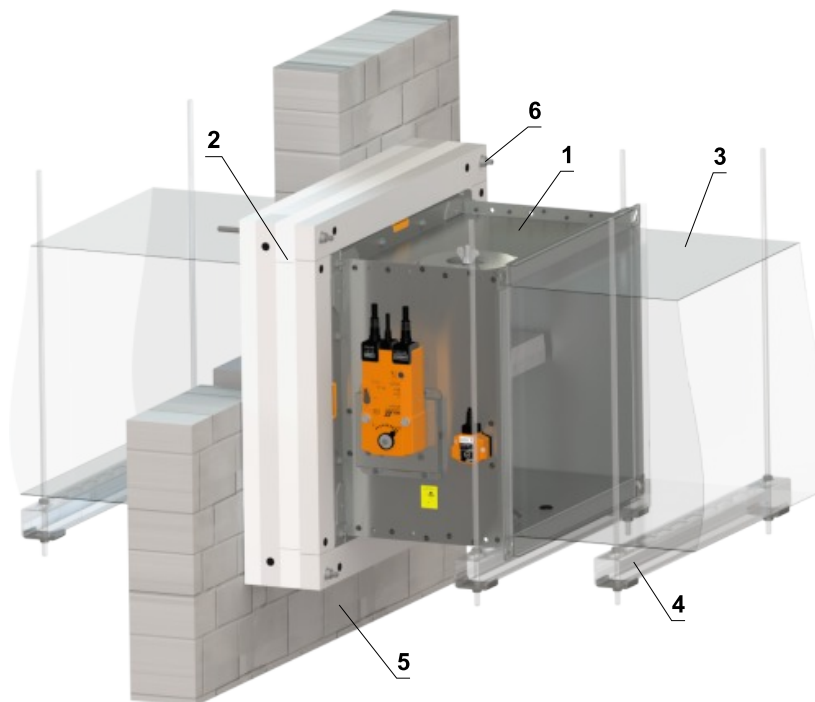
Einbaurahmen E4



## In massive Wandkonstruktion - Einbaurahmen E4

EI 90 (v<sub>e</sub> i↔o) S

- Für den Anschluss eines fortlaufenden Lüftungskanals → siehe Seite 88
- Der Einbaurahmen kann montiert auf der Klappe oder separat geliefert werden.
- Der Einbaurahmen kann nur auf die Brandschutzklappen mit der Gesamtlänge von 375mm montiert werden.

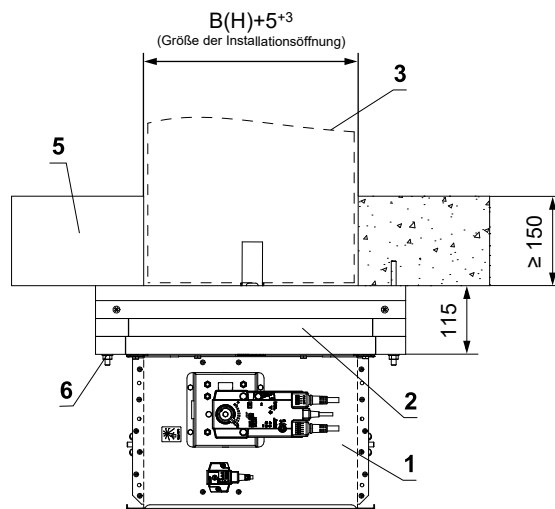
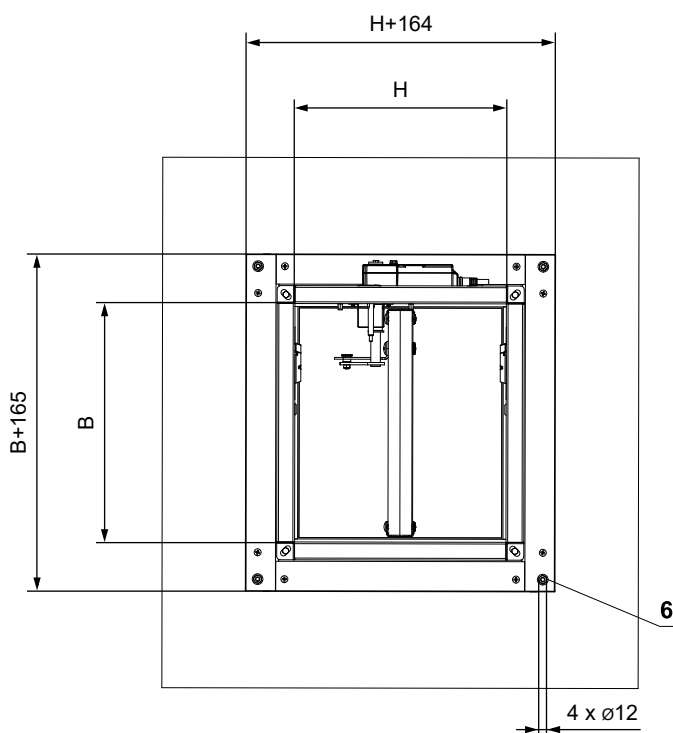
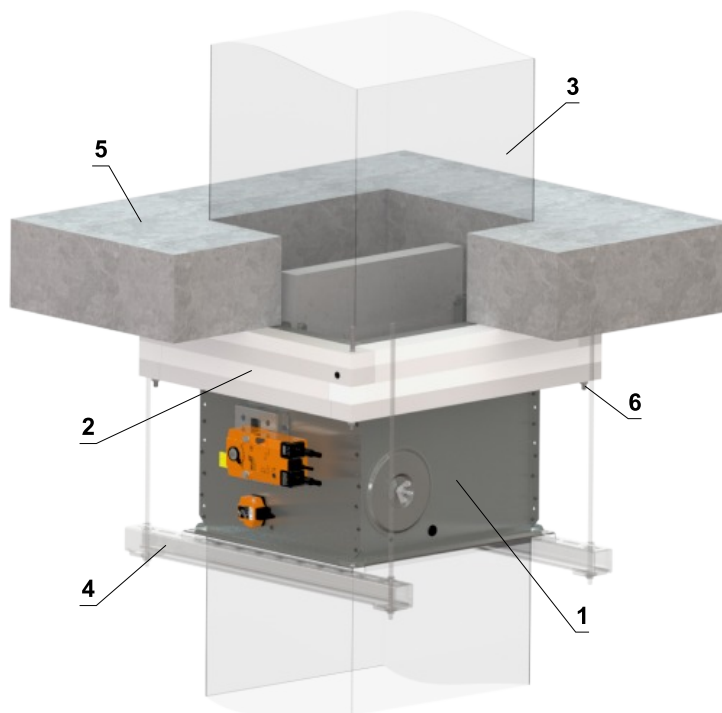


- 1 FDMQ
- 2 Einbaurahmen - Vollflächig mit HILTI CFS-S ACR-Dichtstoff verkleben und auf die Brandschutzkonstruktion aufkleben
- 3 Lüftungskanal
- 4 Abhängung der Klappe → siehe Seiten 84 bis 87
- 5 Massive Wandkonstruktion
- 6 Löcher zur Befestigung des Rahmens mittels Gewindestangen oder Stahlankern (Material zur Befestigung des Rahmens ist nicht im Lieferumfang enthalten)

In massive Deckenkonstruktion - Einbaurahmen E4

EI 90 (h<sub>o</sub> i↔o) S

- Für den Anschluss eines fortlaufenden Lüftungskanals → siehe Seite 88
- Der Einbaurahmen kann montiert auf der Klappe oder separat geliefert werden.
- Der Einbaurahmen kann nur auf die Brandschutzklappen mit der Gesamtlänge von 375mm montiert werden.
- Die Montage der Klappe ist von der Ober- sowie von der Unterseite der Deckenkonstruktion möglich.

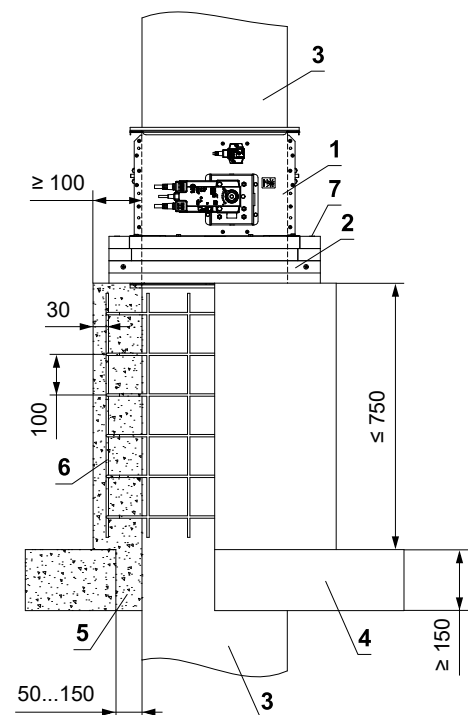
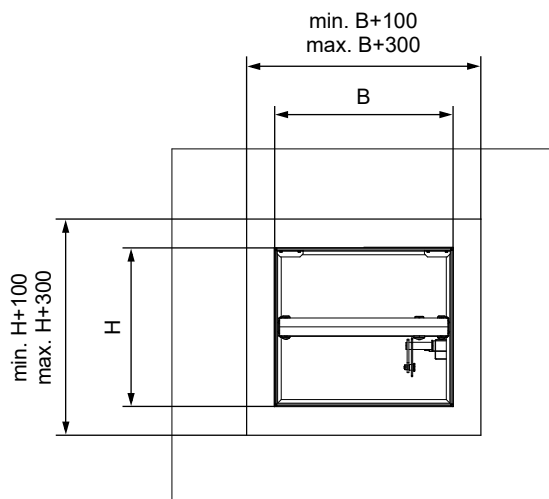
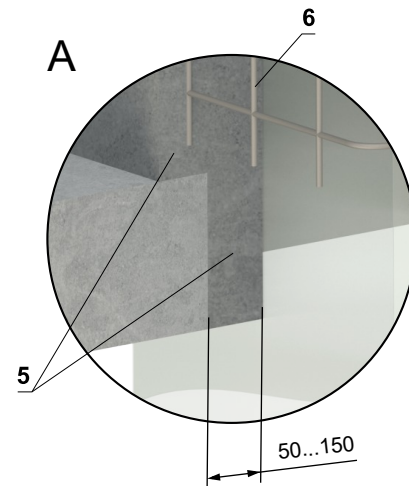
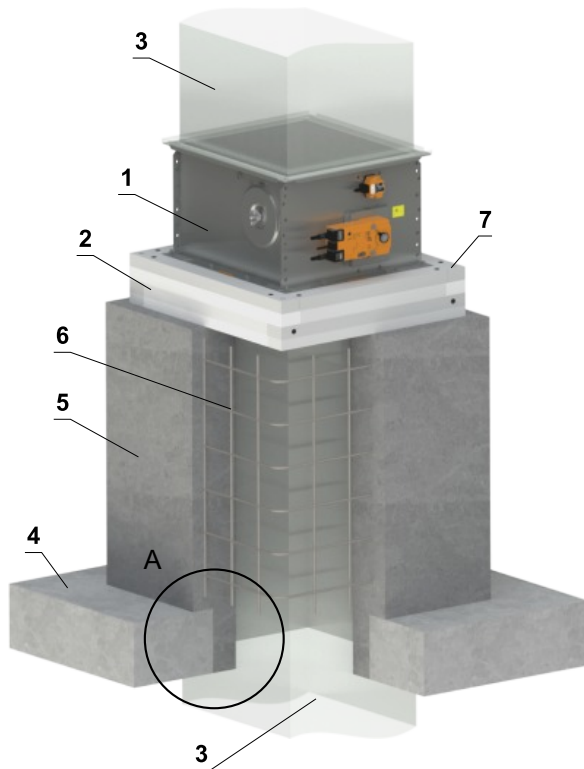


- 1 FDMQ
- 2 Einbaurahmen - Vollflächig mit HILTI CFS-S ACR-Dichtstoff verkleben und auf die Brandschutzkonstruktion aufkleben
- 3 Lüftungskanal
- 4 Abhängung der Klappe → siehe Seiten 84 bis 87
- 5 Massive Deckenkonstruktion
- 6 Löcher zur Befestigung des Rahmens mittels Gewindestangen oder Stahlankern (Material zur Befestigung des Rahmens ist nicht im Lieferumfang enthalten)

## Außerhalb der massiven Deckenkonstruktion - Betonmantel - Einbaurahmen E4

EI 90 (h<sub>o</sub> i↔o) S

- Für den Anschluss eines fortlaufenden Lüftungskanals → siehe Seite 88
- Gemäß den nationalen Vorschriften muss der Luftkanal auf beiden Seiten der Klappe aufgehängt werden.
- Die Belastung des Aufhängungssystems hängt vom Gewicht der Brandschutzklappe und des Rohrleitungssystems ab → siehe Seite 84
- Der maximale Abstand zwischen zwei Aufhängungssystemen beträgt 1500 mm.
- Das angeschlossene Rohr muss so aufgehängt sein, dass eine Übertragung aller Lasten vom Anschlussluftkanal auf den Klappenkörper vollständig ausgeschlossen ist. Angrenzende Rohrleitungen müssen je nach Anforderung der Rohrleitungslieferanten aufgehängt oder gestützt werden.
- Der Einbaurahmen kann montiert auf der Klappe oder separat geliefert werden.
- Der Einbaurahmen kann nur auf die Brandschutzklappen mit der Gesamtlänge von 375mm montiert werden.

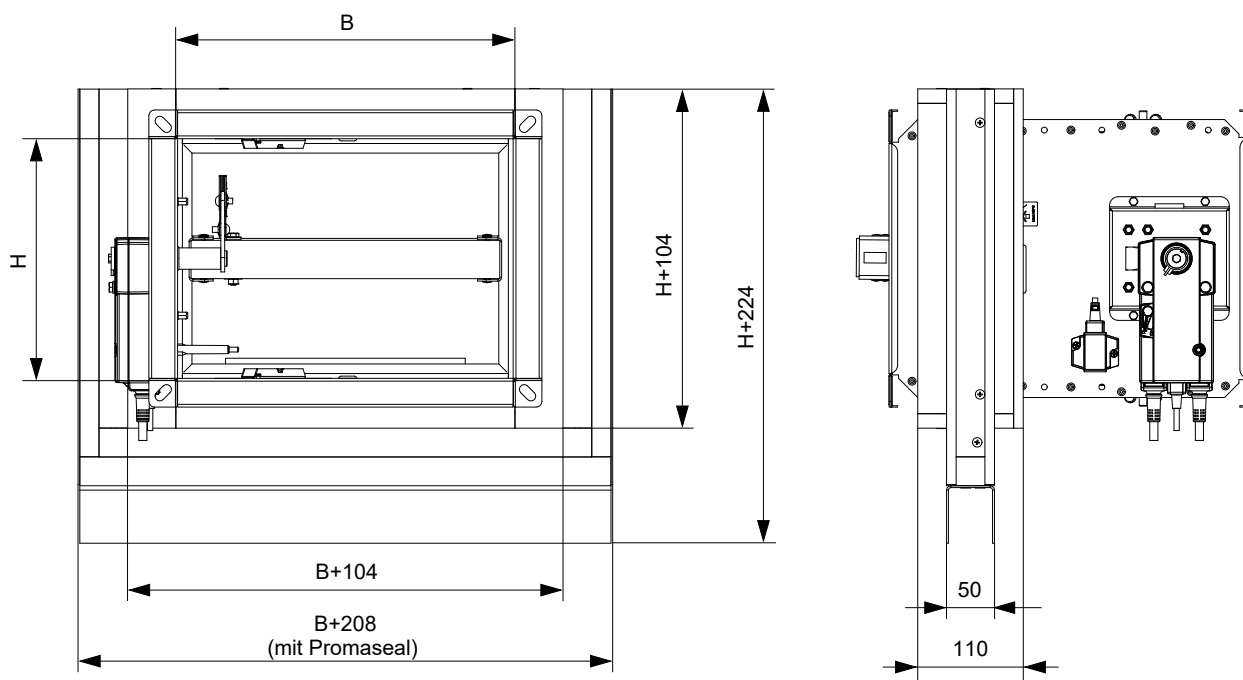
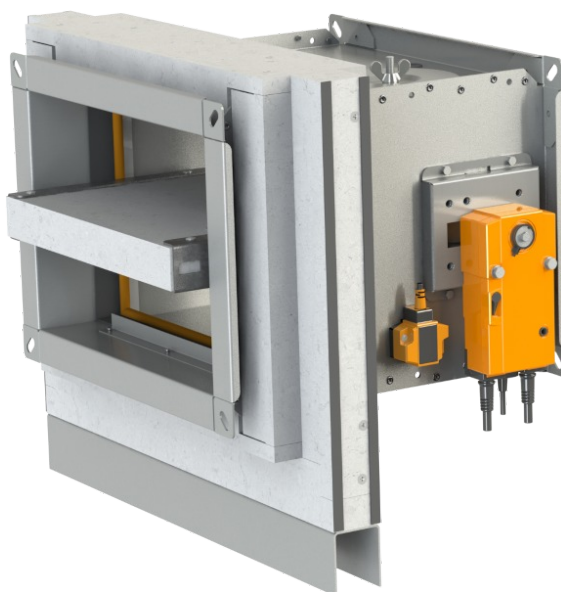


- 1 FDMQ
- 2 Einbaurahmen - Vollflächig mit HILTI CFS-S ACR-Dichtstoff verkleben und auf die Brandschutzkonstruktion aufkleben
- 3 Standard-Lüftungsrohr aus verzinktem Blech min. 0,8 mm dick
- 4 Massive Deckenkonstruktion
- 5 Beton B20
- 6 Verstärkung - Stahldraht Ø 6 mm, Maschenweite 100 mm
- 7 Löcher (4 x Ø12) zur Befestigung des Rahmens mittels Gewindestangen oder Stahllankern (Material zur Befestigung des Rahmens ist nicht im Lieferumfang enthalten)

## Einbaurahmen E5

- Einbaurahmen E5 ist für den Einbau ohne zusätzliche Abdichtung des Durchgangs vorgesehen:
  - Einbau in Gipskartonwände unter beweglichen Decken mit einem Versatz von max. 40 mm
  - Für Wandstärken von 100 oder  $\geq 115$  mm
- Der Einbaurahmen ist innen und außen mit einer intumeszierenden Dichtung versehen. Diese Dichtung füllt im Brandfall den Spalt zwischen Klappenkörper und Rahmen sowie zwischen Rahmen und Bauwerk aus
- Der Einbauort der Klappe kann direkt an der Decke oder in einem Abstand von max. 80 mm von der Decke erfolgen
- Material:
  - Einbaurahmen - spezieller Isolierstoff und verzinkter Stahl
  - Befestigungselemente - verzinkter Stahl

Einbaurahmen E5

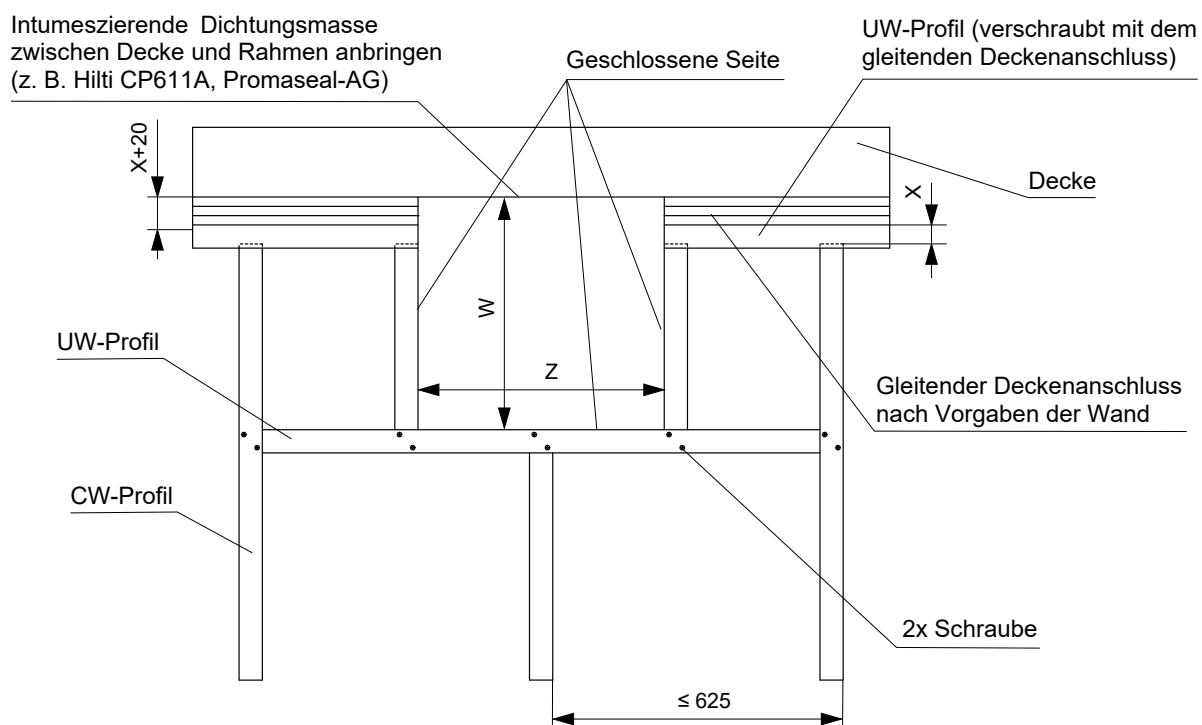
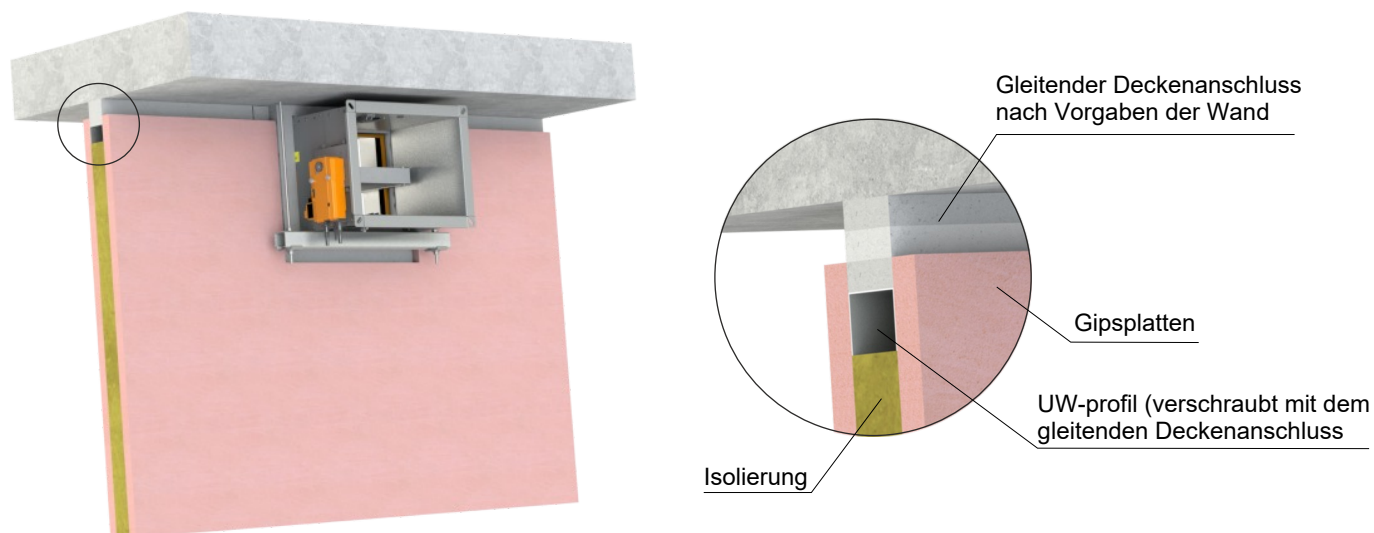


In die Leichtbauwand - Unter der beweglichen Decke - Einbaurahmen E5

Montage direkt an der Decke

EI 90 (v<sub>e</sub> i↔o) S

- Detaillierte Anweisungen für den Einbau des E5-Rahmens → siehe Anleitung
- Für den Anschluss eines fortlaufenden Lüftungskanals → siehe Seite 88
- Der Einbaurahmen kann montiert auf der Klappe oder separat geliefert werden.
- Die Trockenbauwand muss nach den Angaben des Herstellers des Wandsystems ausgeführt werden.



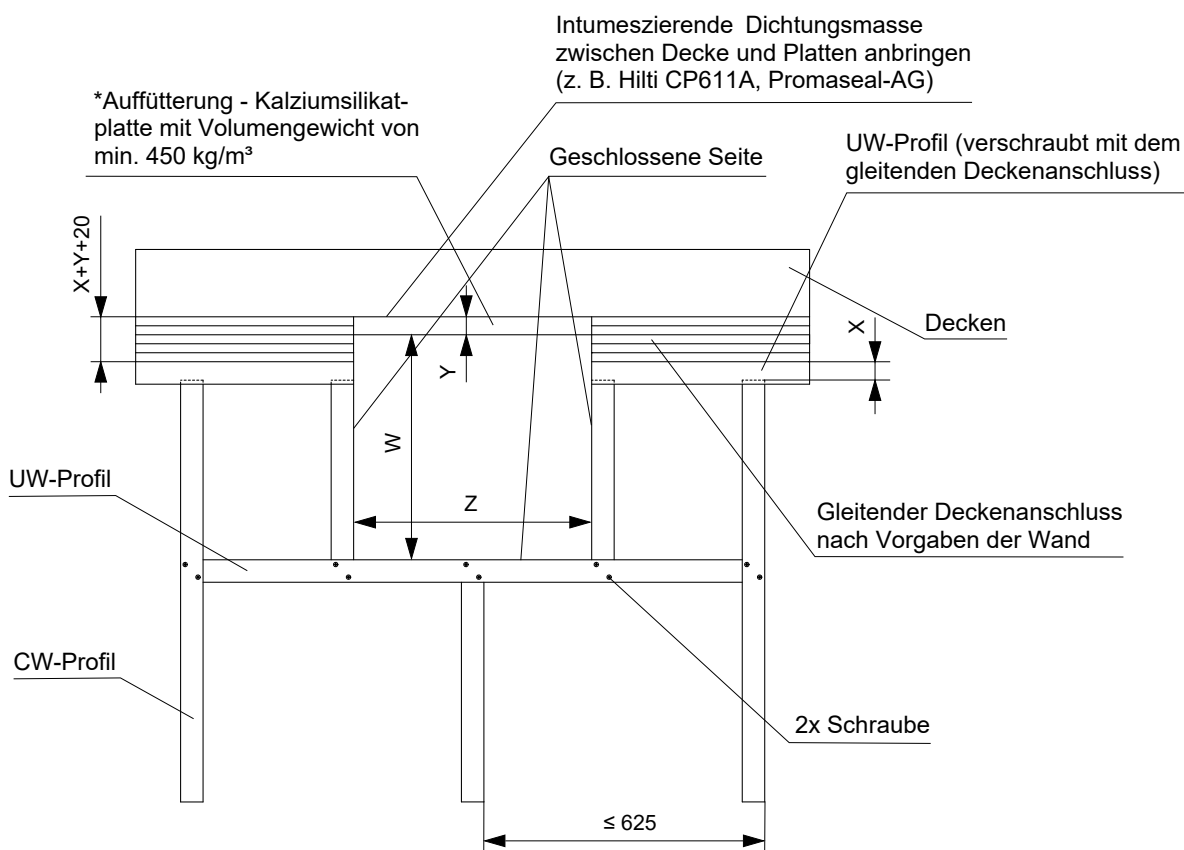
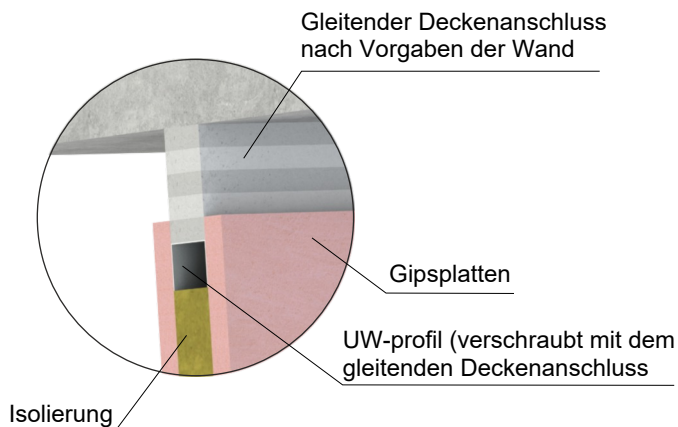
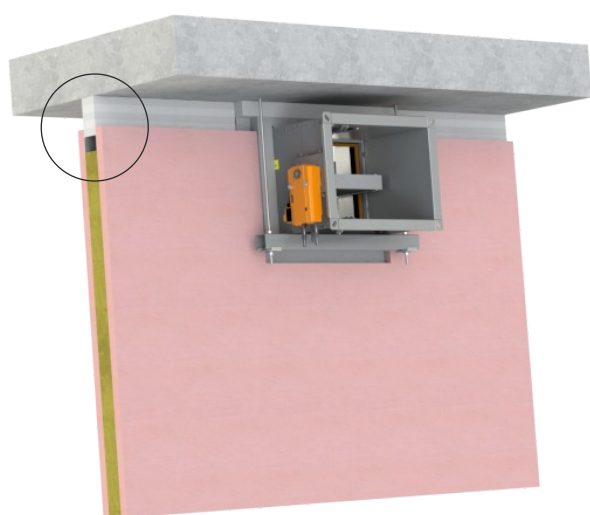
Einbaurahmen	W [mm]	Z [mm]
E5	H + 224 + X	B + 208 + (2 x F)

- X = Deckendurchbiegung ≤ 40 mm
- F = Spalt zwischen Rahmen (Promaseal) und Profil = 2 bis 5 mm

Einbau im Abstand von max. 80 mm zur Decke

EI 90 (v<sub>e</sub> i↔o) S

- Detaillierte Anweisungen für den Einbau des E5-Rahmens → siehe Anleitung
- Für den Anschluss eines fortlaufenden Lüftungskanals → siehe Seite 88
- Der Einbaurahmen kann montiert auf der Klappe oder separat geliefert werden.
- Die Trockenbauwand muss nach den Angaben des Herstellers des Wandsystems ausgeführt werden.



Einbaurahmen	W [mm]	Z [mm]
E5	H + 224 + X + Y	B + 208 + (2 x F)

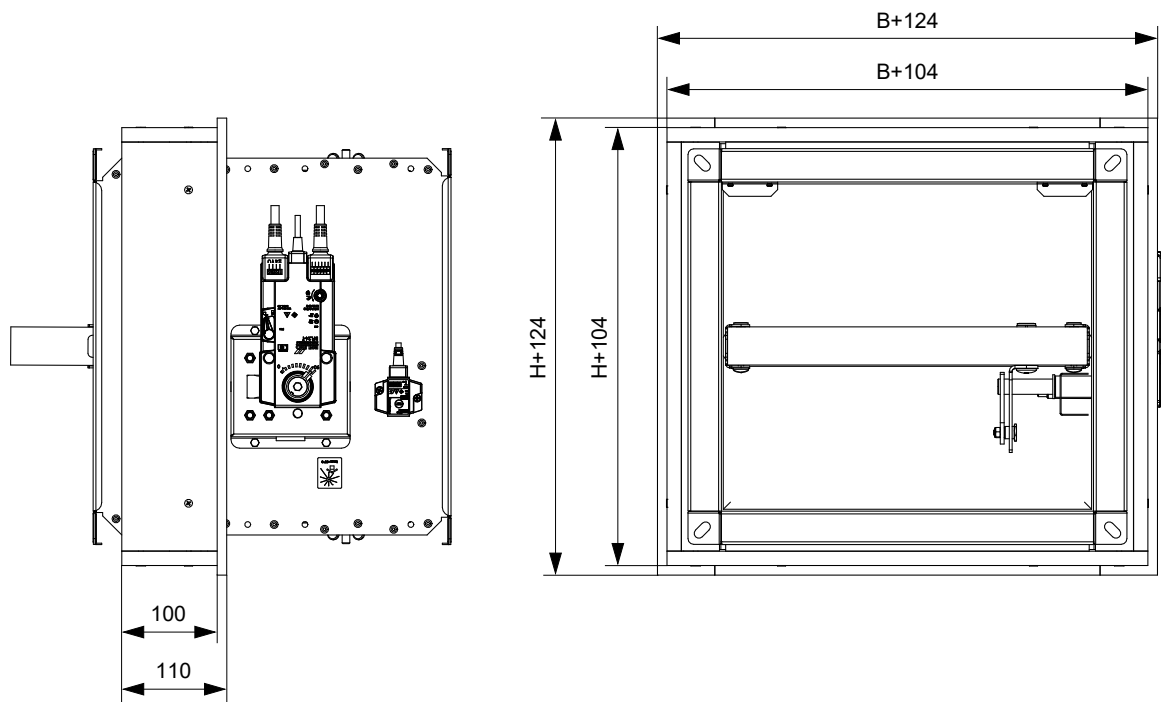
\* Breite der Plattenfüllung bei Rahmen E5 = 100 mm

- X = Deckendurchbiegung ≤ 40 mm
- Y = Abstand des Rahmens von der Decke max. 80 mm
- F = Spalt zwischen Rahmen (Promaseal) und Profil = 2 bis 5 mm

## Einbaurahmen E6

- Einbaurahmen E6 ist für den Einbau ohne zusätzliche Abdichtung des Durchgangs vorgesehen für:
  - Montage außerhalb einer massiven Wand-/Deckenkonstruktion mit zusätzlicher Dämmung mittels Kalkzementplatten
- Der Einbaurahmen ist innen mit einer intumeszierenden Dichtung versehen. Diese Dichtung füllt im Brandfall den Spalt zwischen Klappenkörper und Rahmen aus.
- Material:
  - Einbaurahmen - spezieller Isolierstoff
  - Befestigungselemente - verzinkter Stahl

Einbaurahmen E6

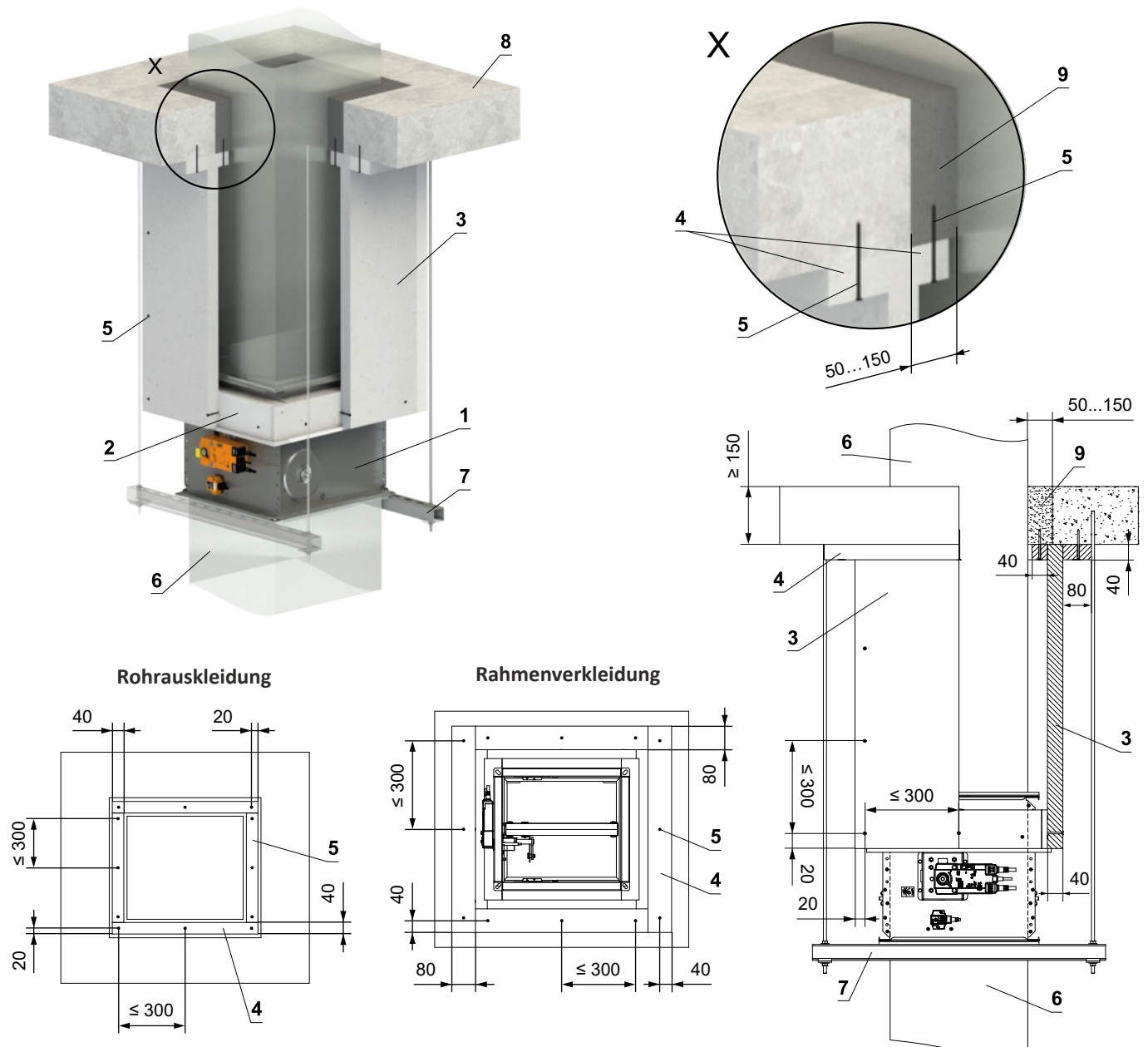




## Außerhalb der massiven Deckenkonstruktion - Isolierung aus Zement-Kalk-Platten - Gips oder Mörtel - Einbaurahmen E6

EI 90 (h<sub>o</sub> i↔o) S

- Für den Anschluss eines fortlaufenden Lüftungskanals → siehe Seite 88
- Der minimale und maximale Abstand zwischen Decke und Brandschutzklappe ist unbegrenzt.
- Dämmstoffe aus Kalkzementplatten müssen gemäß den nationalen Normen mit Gewindestangen und Montageprofilen oder anderen Verankerungssystemen aufgehängt werden.
- Die Belastung des Aufhängesystems hängt vom Gewicht der Brandschutzklappe, des Rohrsystems und der Rohrisolierung aus Kalkzementplatten ab → siehe Seite 84
- Der maximale Abstand zwischen zwei Aufhängungssystemen beträgt 1500 mm.
- Das angeschlossene Rohr muss so aufgehängt sein, dass eine Übertragung aller Lasten vom Anschlussluftkanal auf den Klappenkörper vollständig ausgeschlossen ist. Angrenzende Rohrleitungen müssen je nach Anforderung der Rohrleitungslieferanten aufgehängt oder gestützt werden.
- Der Einbaurahmen kann montiert auf der Klappe oder separat geliefert werden.
- Die Montage der Klappe ist von der Ober- sowie von der Unterseite der Deckenkonstruktion möglich.



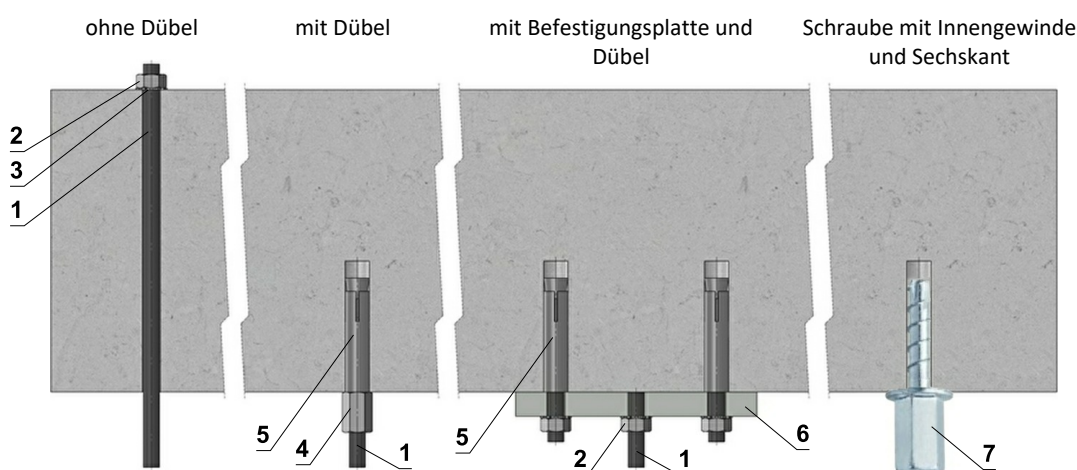
- 1 FDMQ
- 2 Einbaurahmen
- 3 Isolierung aus Kalkzementplatte - Dicke 40 mm, min. Dichte 450 kg/m<sup>3</sup> (z.B. PROMATECT-L). Alle Teile werden mit PROMAT K84 Kleber zusammengeklebt und mit 4x80 mm Schrauben befestigt.
- 4 Verkleidung aus Kalkzementplatten - min. Dicke 40 mm, min. Dichte 450 kg/m<sup>3</sup> (z.B. PROMATECT-L). HILTI CFS-S ACR-Dichtstoff vollflächig auftragen und mit 4x80 mm Schrauben befestigen.
- 5 Schraube 4x80 mm - Die Schrauben müssen fest in der Wandkonstruktion verankert sein, ggf. Stahlanker verwenden.
- 6 Standard-Lüftungsrohr aus verzinktem Blech, min. 0,8 mm dick – das Rohr muss beidseitig der feuerwiderstandsfähigen Konstruktion verankert werden, z. B. mittels L-Profilen 30 × 30 × 3 mm – gemäß den Anweisungen des Herstellers ISOVER.
- 7 Abhängung der Klappe → siehe Seiten 84 bis 87
- 8 Massive Deckenkonstruktion
- 9 Gips oder Mörtel

# V. AUFHÄNGUNG VON BRANDSCHUTZKLAPPEN

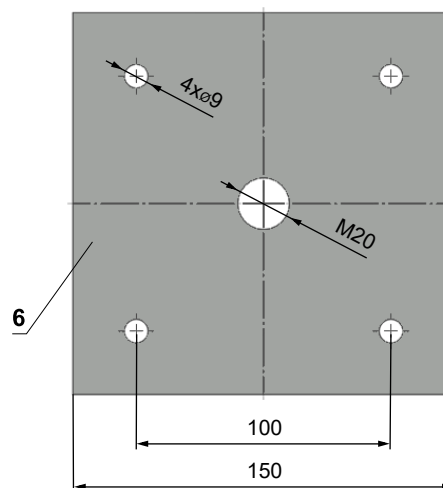
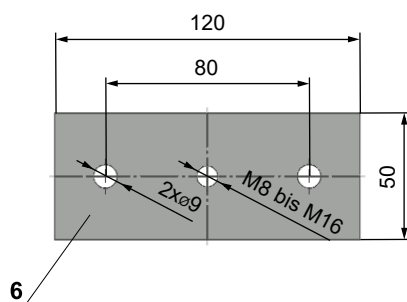
## Befestigung an der Decke

- Die Klappen müssen mit Gewindestangen und Montageprofilen aufgehängt werden. Ihre Dimensionierung richtet sich nach dem Gewicht der Brandschutzklappe.
- Klappen und Rohre müssen getrennt aufgehängt werden.
- Das angeschlossene Rohr muss so aufgehängt werden, dass eine Übertragung aller Lasten vom Anschlussluftkanal auf den Klappenkörper vollständig ausgeschlossen ist. Benachbarte Rohrleitungen müssen gemäß den Anforderungen des Rohrleitungslieferanten aufgehängt oder gestützt werden.

**Beispiele für die Verankerung an der Deckenkonstruktion**  
 Befolgen Sie die Anweisungen des Installationsfachmanns oder des Installationsunternehmens



Befestigungsplatte



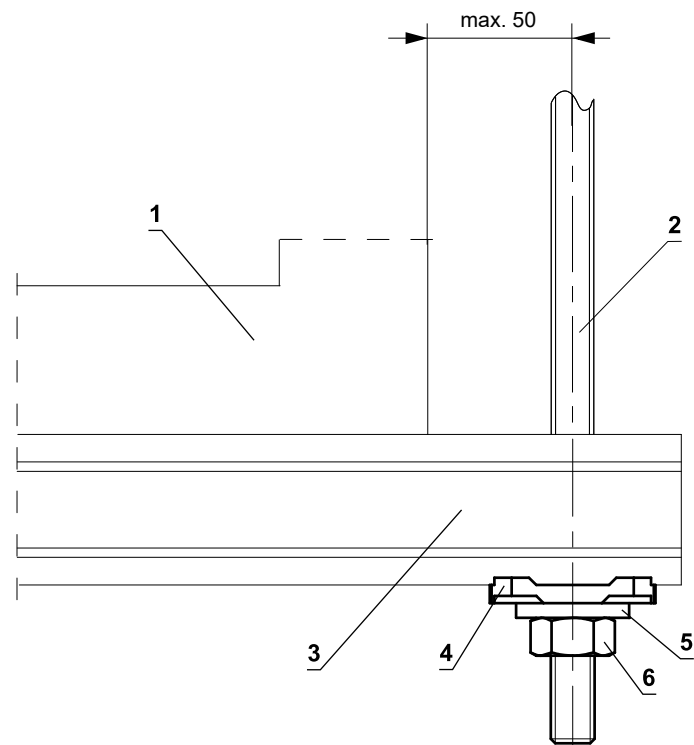
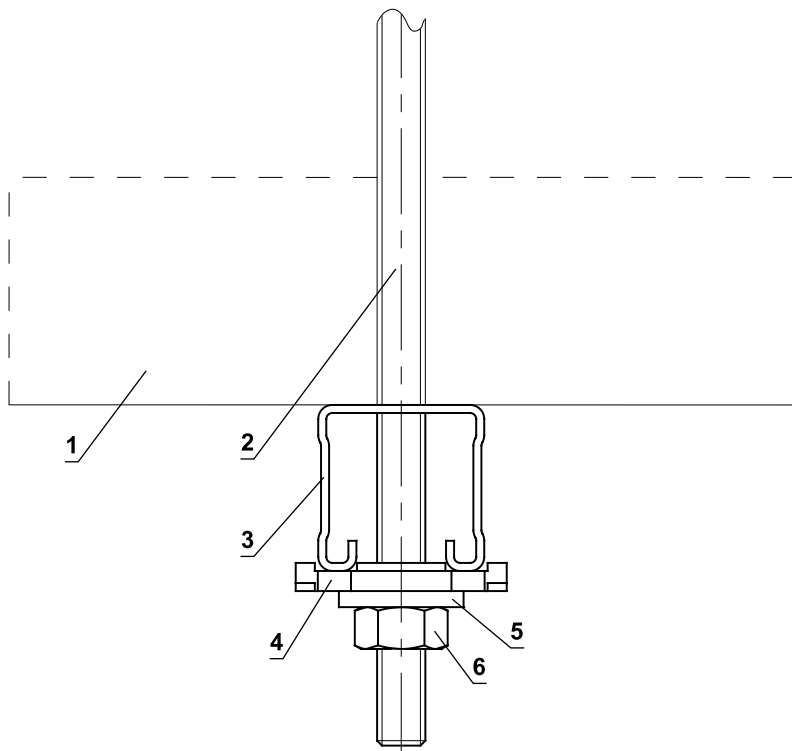
- Wenden Sie sich im Zweifelsfall immer an einen Verankerungsspezialisten wie Halfen oder Hilti.

**Zulässige Belastung von Gewindestangen für die notwendige Feuerwiderstandsklasse 60 min. <math>t \le 120 \text{ min.}</math>**

Größe	As [mm <sup>2</sup> ]	Gewicht [kg]	
		Für 1 Stück	Für 1 Paar
M8	36,6	22	44
M10	58	35	70
M12	84,3	52	104
M16	157	96	192
M18	192	117	234
M20	245	150	300

- Gewindestange M8 - M20
- Mutter M8 - M20
- Scheibe für M8 - M20
- Gewindemuffe M8 - M20
- Metalldübel
- Befestigungsplatte - Dicke 10 mm
- Betonschraube geprüft auf Feuerwiderstand R30-R90, max. Zugkraft bis 0,75 kN (Länge 35 mm)

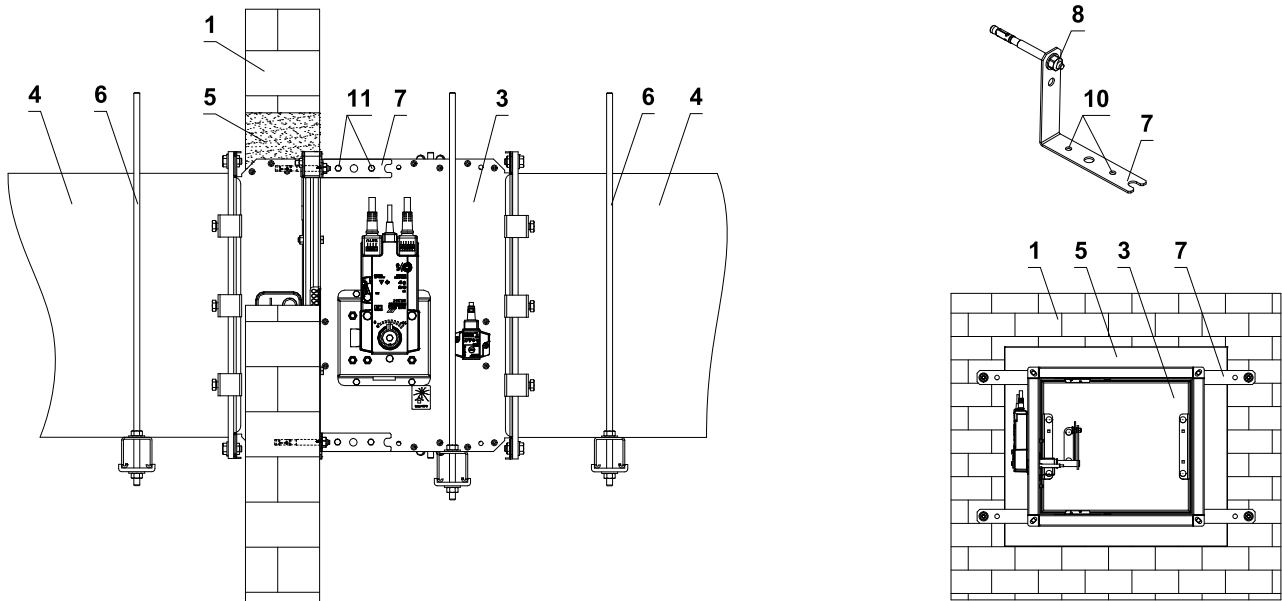
## Beispiel für die Positionierung von HILTI-Montageprofilen



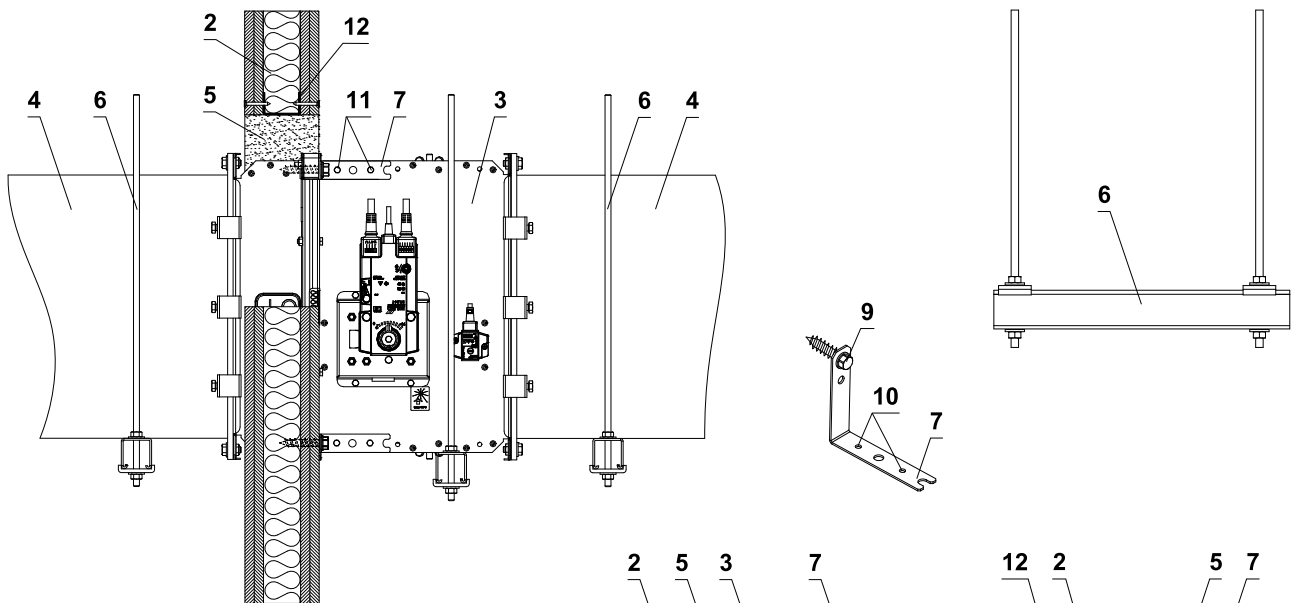
- 1 FDMQ
- 2 Gewindestange M8 - M12
- 3 HILTI MQ-41-Montageprofil oder MQ-41/3
- 4 HILTI MQZ-L Bohrplatte
- 5 Unterlegscheibe für M8 - M12
- 6 Mutter M8 - M12

Ein Beispiel für die Befestigung der FDMQ in einer Wand

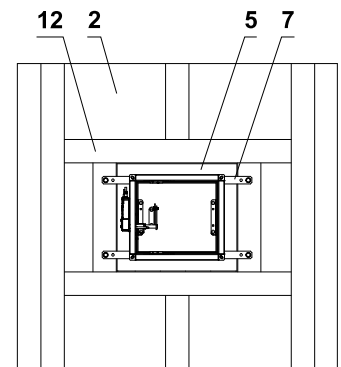
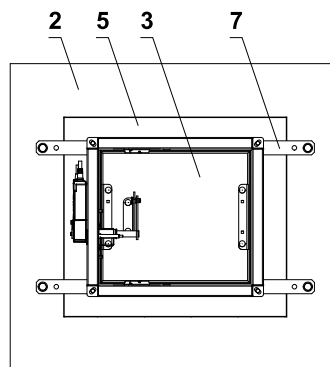
In massive Wandkonstruktion



In die Leichtbauwand



- 1 Massive Wandkonstruktion
- 2 Leichtbauwand
- 3 FDMQ
- 4 Lüftungskanal
- 5 Durchbruch
- 6 Abhängung der Klappe → siehe Seite 85
- 7 Befestigungselement/Stahlhalterung zur Befestigung der Klappe an der Wand (optionales Zubehör MANDÍK, a.s. oder Blech mit einer Mindestdicke von 2 mm und einer Mindestbreite von 60 mm)
- 8 Mutter M8 mit Anker
- 9 Sechskantschraube
- 10 Einbauöffnung
- 11 M6-Schraubenbaugruppe (M6x10-Schraube, M6-Mutter)
- 12 Gipskartongitter aus „U“-Profil

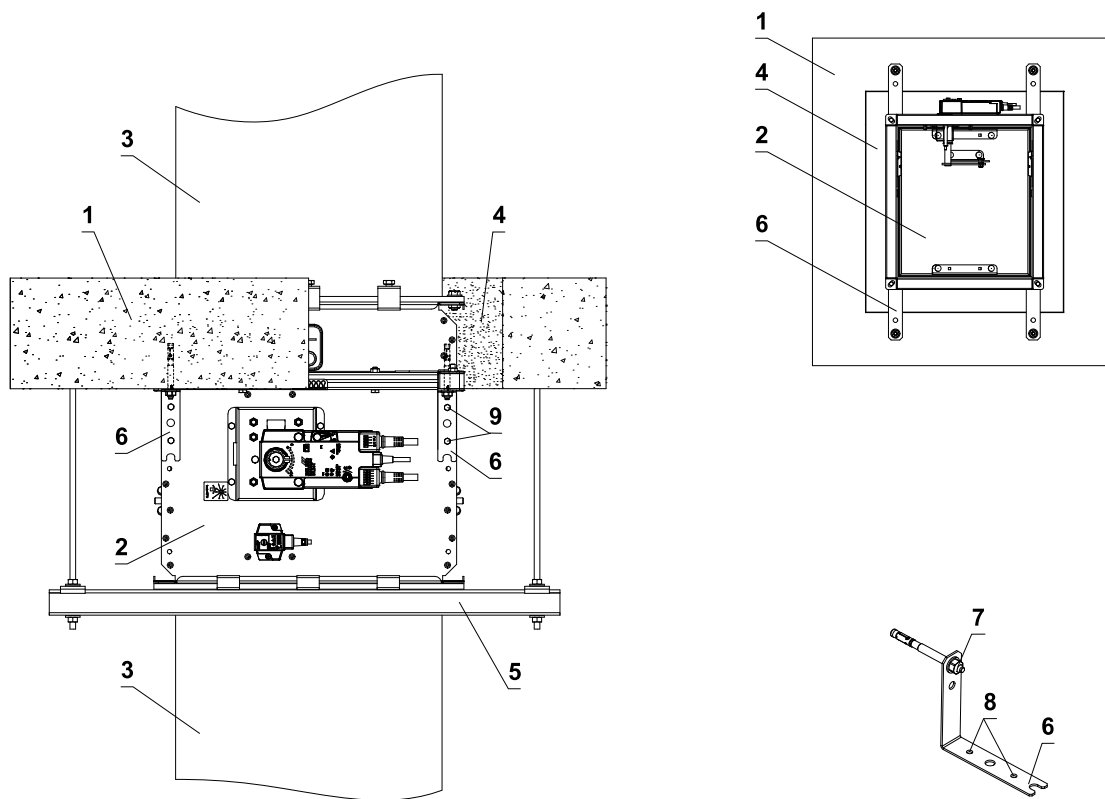


Raster aus "U"-Profil

■ Die Befestigungsart muss den Mindestanforderungen an Befestigung und Rohranschluss gemäß den nationalen Vorschriften entsprechen. Elemente können auch von oben aufgehängt oder von unten abgestützt oder seitlich befestigt werden.

## Ein Beispiel für die Befestigung von FDMQ an einer Decke

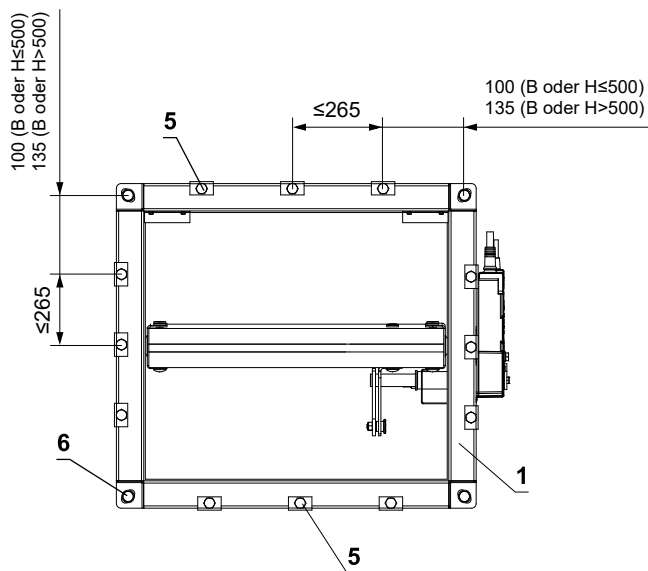
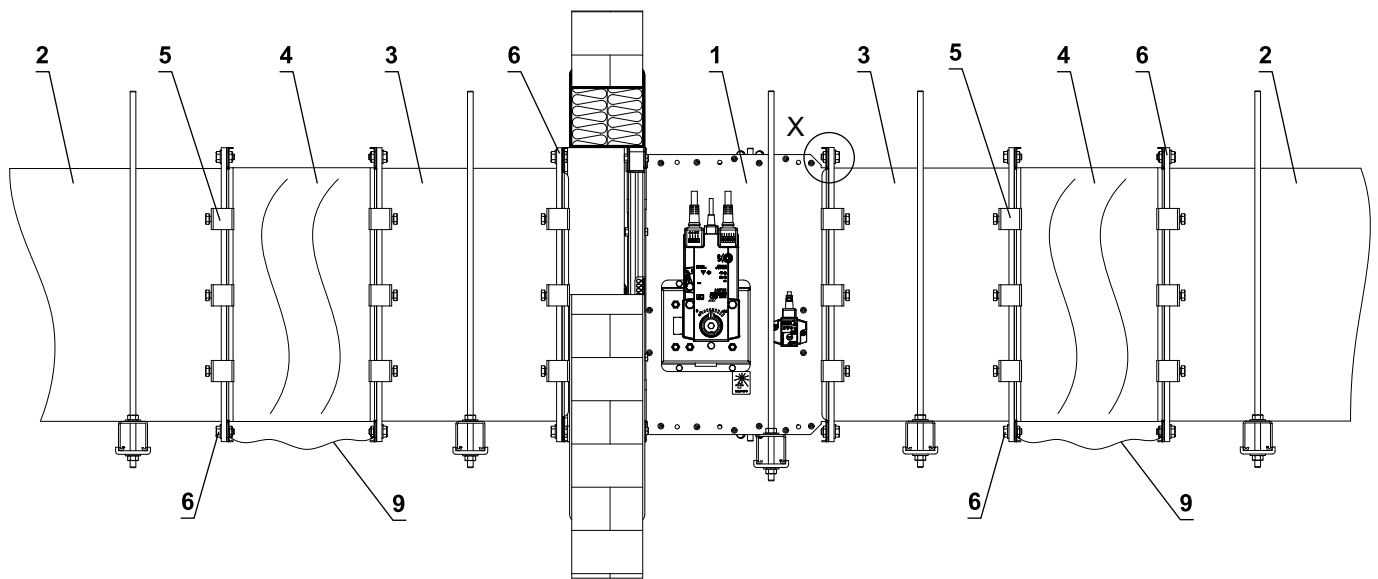
## In massive Deckenkonstruktion



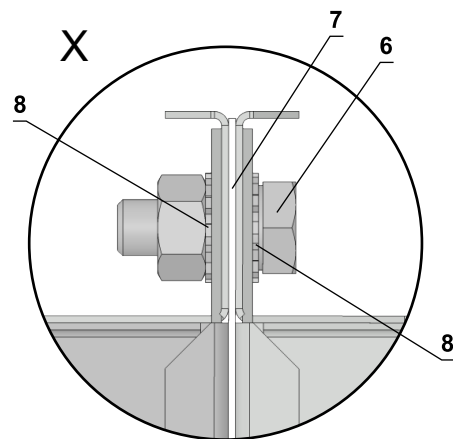
- 1 Massive Deckenkonstruktion
- 2 FDMQ
- 3 Lüftungskanal
- 4 Durchbruch
- 5 Abhängung der Klappe → siehe Seite 85
- 6 Befestigungselement/Stahlhalterung zur Befestigung der Klappe an der Wand (optionales Zubehör MANDÍK, a.s. oder Blech mit einer Mindestdicke von 2 mm und einer Mindestbreite von 60 mm)
- 7 Mutter M8 mit Anker
- 8 Einbauöffnung
- 9 M6-Schraubenbaugruppe (M6x10-Schraube, M6-Mutter)

- Die Befestigungsart muss den Mindestanforderungen an Befestigung und Rohranschluss gemäß den nationalen Vorschriften entsprechen. Elemente können auch von oben aufgehängt oder von unten abgestützt oder seitlich befestigt werden.

Anschlussbeispiel an Luftkanäle



Potentialausgleich



\* Mindestens eine Verbindung muss elektrisch leitend sein

- 1 FDMQ
- 2 Lüftungskanal
- 3 Verlängerung (falls erforderlich)
- 4 Elastische Stützen
- 5 Stahlklemme min. M8-Schraube
- 6 M8-Schraubenbaugruppe (M8x20 mm Schraube, 2 große M8 Unterlegscheiben, M8 Mutter) \*
- 7 Dichtung
- 8 Fächer- / Zahnscheibe M8
- 9 Schutzpotentialausgleichsleiter

## VI. ZUBEHÖR

### Elastische Stützen

Die Brandschutzklappen dürfen nur mit solchen Luftleitungen verbunden sein, die nach ihrer Bauart oder Verlegung in einem Brandfall keine erheblichen Kräfte auf die Brandschutzklappe oder auf die Wand / Decke ausüben können.

Flexible Luftleitungen aus Aluminium dürfen direkt an die Brandschutzklappe angeschlossen werden.

Die elastische Stützen müssen diese Normen erfüllen: DIN 4102 Brandklasse mindestens B2, Dichtheitsklasse C nach EN 13180 und VDI 3803.

#### Einbau:

- Leichtbauwände
- Weichschott
- Gips-Wandbauplatten

#### Material:

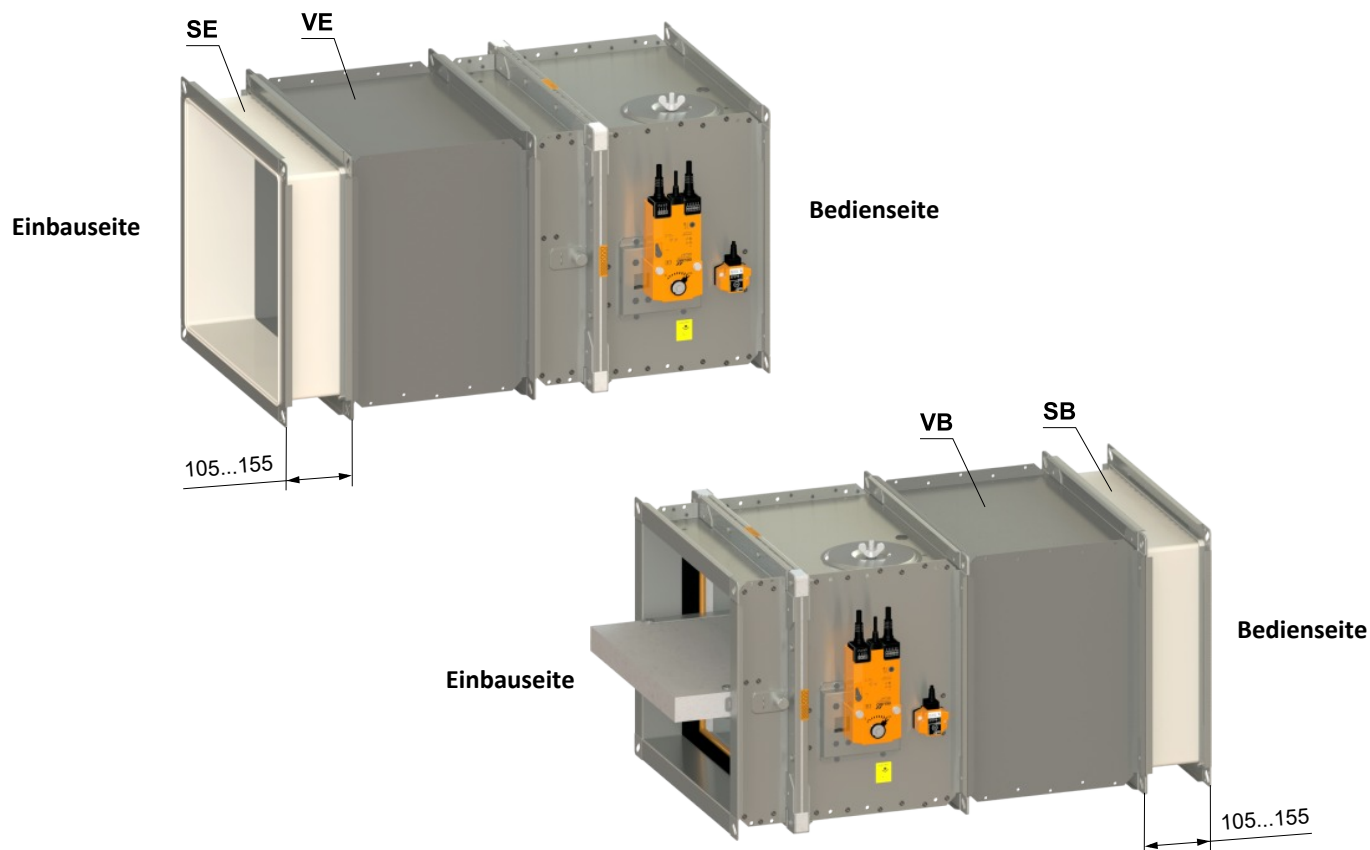
- Verzinkter Stahl
- Gewebeverstärkter Kunststoff

#### Hinweis:

- Zwischen offenem Klappenblatt und dem elastischen Stützen wird ein Mindestabstand 50 mm empfohlen
- Mindestlänge der verwendeten elastischen Stützen muss 100 mm (flexibler Bereich im eingebauten Zustand) sein
- Lieferung ohne Verbindungselemente
- Dehnungsaufnahme min. 100 mm
- Bei bestimmten Größen sind zu den elastischen Stützen Verlängerungsteile notwendig → siehe Seiten 18 bis 29
- Die elastische Stützen können in allen Größen der Brandschutzklappen separat bestellt werden

#### Bezeichnung:

- SB Stützen Bedienseite
- SE Stützen Einbauseite



## Abschlussgitter

Abschlussgitter werden in allen Größen der Brandschutzklappen hergestellt. Sie sind passend zu den Flanschen der Brandschutzklappen gelocht.

**Material:**

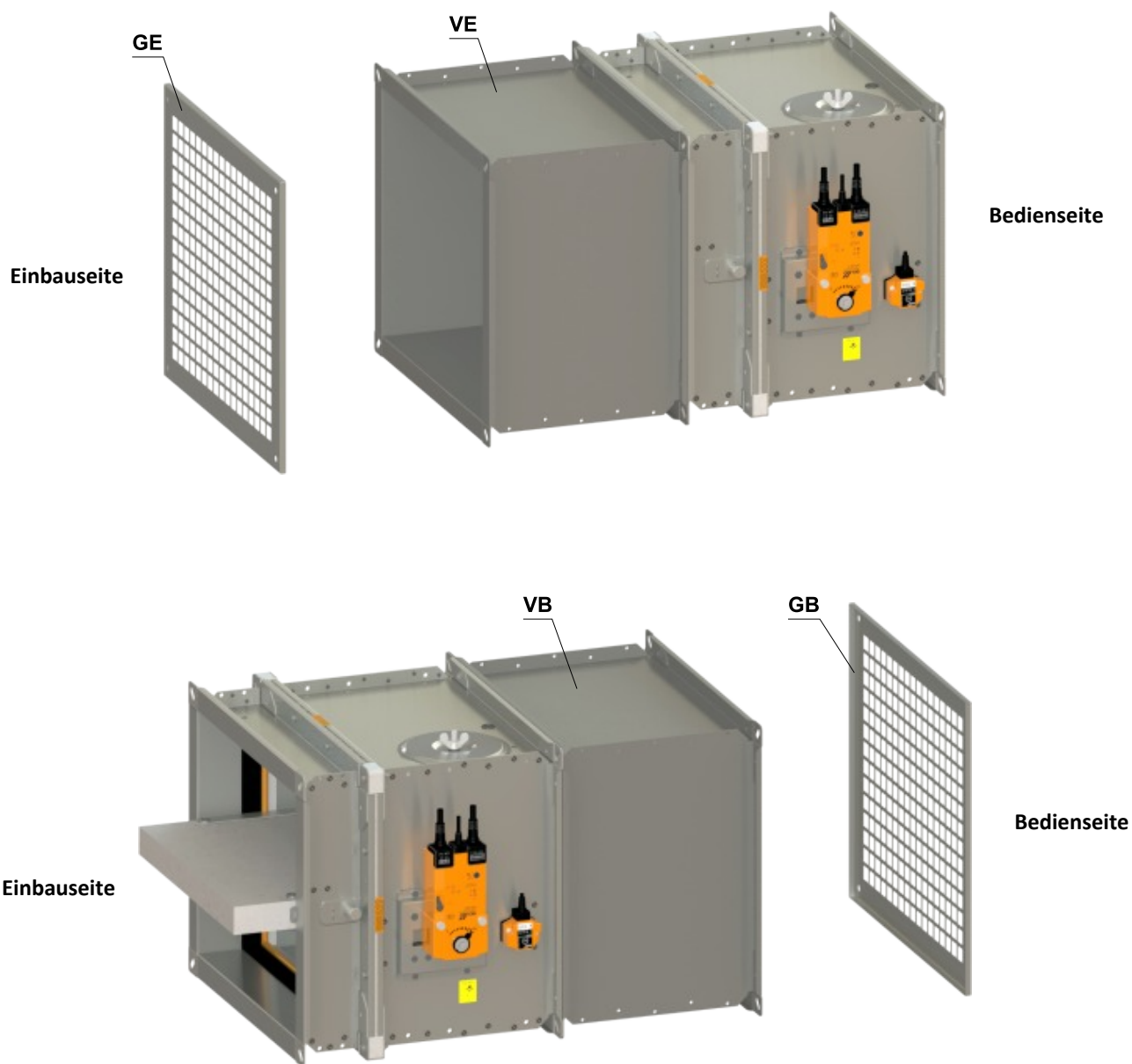
- Verzinkter Stahl

**Hinweis:**

- Zwischen offenem Klappenblatt und dem Abschlussgitter wird ein Mindestabstand 50 mm empfohlen
- Abschlussgitter und Verlängerungsteile können werkseitig montiert oder separat geliefert werden
- Das Abschlussgitter muss an die Seite der Brandschutzklappe montiert werden, wo die Luftleitung nicht angeschlossen wird
- Bei bestimmten Größen sind zu den elastischen Stützen Verlängerungsteile notwendig → siehe Seiten 18 bis 29

**Bezeichnung:**

- GB Gitter Bedienseite
- GE Gitter Einbauseite



## Verlängerungsteile

Verlängerungsteile ergänzen bei bestimmten Größen der Brandschutzklappen die elastischen Stützen und Abschlussgitter, damit der min. Abstand 50 mm zum Klappenblatt eingehalten wird.

**Material:**

- Verzinkter Stahl

**Hinweis:**

- Verlängerungsteile zu elastischen Stützen sind werkseitig montiert + elastische Stützen separat geliefert
- Verlängerungsteile zu Abschlussgittern sind gemeinsam mit Abschlussgittern werkseitig montiert
- Verlängerungsteile werden auch separat verpackt



## Zusammenstellung von Zubehör

**Baulänge L = 375 mm**

**Bezeichnung:**

- GB Gitter Bedienseite
- GE Gitter Einbauseite
- SB Stutzen Bedienseite
- SE Stutzen Einbauseite

H	Bedienseite			Einbauseite		
	Abschlussgitter	Elastische Stutzen	Verlängerungsteil	Verlängerungsteil	Elastische Stutzen	Abschlussgitter
150-230	GB	-	-	-	-	-
	GB	-	-	VE75	SE	-
	-	SB	-	-	-	-
	-	SB	-	VE75	-	GE
	-	SB	-	VE75	SE	-
	-	-	-	VE75	-	GE
235-330	-	-	-	VE75	SE	-
	GB	-	-	-	-	-
	GB	-	-	VE125	SE	-
	-	SB	-	-	-	-
	-	SB	-	VE125	-	GE
	-	SB	-	VE125	SE	-
335-470	-	-	-	VE125	-	GE
	-	-	-	VE125	SE	-
	GB	-	-	-	-	-
	GB	-	-	VE195	SE	-
	-	SB	-	-	-	-
	-	SB	-	VE195	-	GE
475-510	-	SB	-	VE195	SE	-
	-	SB	-	VE195	-	GE
	-	-	-	VE195	-	GE
	-	-	-	VE195	SE	-
	GB	-	-	-	-	-
	GB	-	-	VE290	SE	-
515-660	-	SB	-	-	-	-
	-	SB	-	VE290	-	GE
	-	SB	-	VE290	SE	-
	-	-	-	VE290	-	GE
	-	-	-	VE290	SE	-
	-	-	-	VE290	SE	-
665-760	GB	-	VB75	-	-	-
	GB	-	VB75	VE290	SE	-
	-	SB	VB75	-	-	-
	-	SB	VB75	VE290	-	GE
	-	SB	VB75	VE290	SE	-
	-	-	-	VE290	-	GE
770-800	-	-	-	VE290	SE	-
	GB	-	VB125	-	-	-
	GB	-	VB125	VE390	SE	-
	-	SB	VB125	-	-	-
	-	SB	VB125	VE390	-	GE
	-	SB	VB125	VE390	SE	-
770-800	-	-	-	VE390	-	GE
	-	-	-	VE390	SE	-
	GB	-	VB195	-	-	-
	GB	-	VB195	VE390	SE	-
	-	SB	VB195	-	-	-
	-	SB	VB195	VE390	-	GE
770-800	-	SB	VB195	VE390	SE	-
	-	-	-	VE390	-	GE
	-	-	-	VE390	SE	-
	-	-	-	VE390	SE	-
	-	-	-	VE390	SE	-
	-	-	-	VE390	SE	-

## Baulänge L = 500 mm

## Bezeichnung:

- GB Gitter Bedienseite
- GE Gitter Einbauseite
- SB Stutzen Bedienseite
- SE Stutzen Einbauseite

H	Bedienseite			Einbauseite		
	Abschlussgitter	Elastische Stutzen	Verlängerungsteil	Verlängerungsteil	Elastische Stutzen	Abschlussgitter
150-330	GB	–	–	VE125	–	–
	GB	–	–	VE125	SE	–
	–	SB	–	VE125	–	–
	–	SB	–	VE125	–	GE
	–	SB	–	VE125	SE	–
	–	–	–	VE125	–	GE
335-485	–	–	–	VE125	SE	–
	GB	–	–	VE125	–	–
	GB	–	–	VE225	SE	–
	–	SB	–	VE125	–	–
	–	SB	–	VE225	–	GE
	–	SB	–	VE225	SE	–
490-510	–	–	–	VE225	–	GE
	–	–	–	VE225	SE	–
	GB	–	–	VE125	–	–
	GB	–	–	VE250	SE	–
	–	SB	–	VE125	–	–
	–	SB	–	VE250	–	GE
515-580	–	SB	–	VE250	SE	–
	–	–	–	VE250	–	GE
	–	–	–	VE250	SE	–
	GB	–	VB75	VE125	–	–
	GB	–	VB75	VE250	SE	–
	–	SB	VB75	VE125	–	–
585-660	–	SB	VB75	VE250	–	GE
	–	SB	VB75	VE250	SE	–
	–	–	–	VE250	–	GE
	–	–	–	VE250	SE	–
	GB	–	VB75	VE125	–	–
	GB	–	VB75	VE390	SE	–
665-720	–	SB	VB75	VE125	–	–
	–	SB	VB75	VE390	–	GE
	–	SB	VB75	VE390	SE	–
	–	–	–	VE390	–	GE
	–	–	–	VE390	SE	–
	–	–	–	VE390	–	GE
725-765	–	–	–	VE390	SE	–
	GB	–	VB125	VE125	–	–
	GB	–	VB125	VE390	SE	–
	–	SB	VB125	VE125	–	–
	–	SB	VB125	VE390	–	GE
	–	SB	VB125	VE390	SE	–
770-800	–	–	–	VE390	–	GE
	–	–	–	VE390	SE	–
	GB	–	VB195	VE125	–	–
	GB	–	VB195	VE490	SE	–
	–	SB	VB195	VE125	–	–
	–	SB	VB195	VE490	–	GE
	–	SB	VB195	VE490	SE	–
	–	–	–	VE490	–	GE
	–	–	–	VE490	SE	–
	–	–	–	VE490	–	GE
	–	–	–	VE490	SE	–
	–	–	–	VE490	–	GE

\* Brandschutzklappen mit einer Länge von 500mm bestehen aus einer Klappengehäuse mit einer Länge von 375mm und einem Verlängerungsteil von 125mm. Das heisst, dass die in der Tabelle dargestellte Verlängerungsteile VE125 mit einer Länge von 500mm bereits Bestandteil der Klappe ist. Wenn eine längere Verlängerung benötigt wird, wird die 125mm Verlängerung entfernt und bei Bedarf durch eine längere Verlängerung ersetzt. Das heisst an Klappe ist immer auf einer Seite nur eine Verlängerung montiert.

# VII. TECHNISCHE ANGABEN

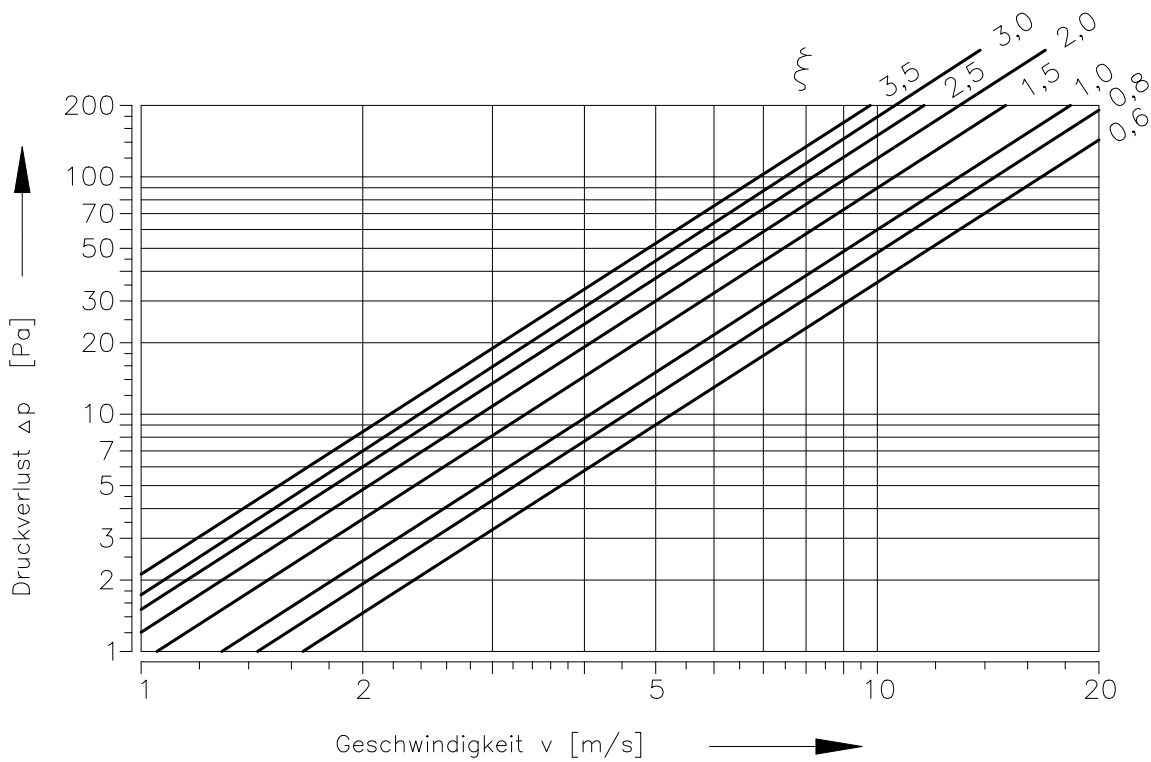
## Druckverluste

### Bestimmung des Druckverlustes auf Grund einer Berechnung

$$\Delta p = \xi \cdot \rho \cdot \frac{w^2}{2}$$

$\Delta p$	[Pa]	Druckverlust
$w$	[m/s]	Luftstromgeschwindigkeit im Nenn-Querschnitt der Klappe
$\rho$	[kg/m <sup>3</sup> ]	Luftdichte
$\xi$	[-]	Koeffizient des örtlichen Druckverlustes für den Nenn-Querschnitt der Klappe

### Bestimmung des Druckverlustes aus dem Diagramm für die Luftdichte $\rho = 1,2 \text{ kg/m}^3$



## Koeffizient des lokalen Druckverlustes

H	B													
	150	180	200	225	250	280	300	315	355	400	450	500	550	560
150	2,742	2,575	2,399	2,320	2,219	2,105	2,047	1,954	1,885	1,811	1,753	1,703	1,686	1,665
180	2,132	1,992	1,864	1,795	1,721	1,636	1,575	1,502	1,440	1,387	1,342	1,308	1,290	1,275
200	1,691	1,580	1,477	1,417	1,363	1,288	1,244	1,186	1,136	1,094	1,059	1,030	1,017	1,005
225	1,338	1,288	1,161	1,052	1,031	1,003	0,972	0,938	0,892	0,847	0,833	0,806	0,783	0,774
250	1,118	1,042	0,969	0,934	0,902	0,852	0,807	0,776	0,741	0,715	0,691	0,673	0,661	0,655
280	1,030	0,938	0,911	0,873	0,842	0,801	0,752	0,710	0,662	0,641	0,623	0,612	0,605	0,591
300	0,954	0,868	0,821	0,789	0,754	0,710	0,668	0,621	0,594	0,582	0,551	0,543	0,538	0,535
315	0,797	0,740	0,690	0,667	0,639	0,606	0,570	0,548	0,524	0,503	0,486	0,473	0,464	0,460
355	0,685	0,638	0,595	0,568	0,545	0,518	0,492	0,472	0,450	0,433	0,418	0,406	0,399	0,395
400	0,602	0,561	0,522	0,498	0,479	0,453	0,436	0,413	0,395	0,378	0,366	0,355	0,349	0,345
450	0,538	0,500	0,465	0,446	0,429	0,408	0,384	0,367	0,351	0,337	0,325	0,315	0,313	0,307
500	0,491	0,456	0,423	0,407	0,394	0,369	0,352	0,334	0,319	0,306	0,296	0,287	0,284	0,280
550	0,470	0,436	0,404	0,388	0,374	0,352	0,330	0,313	0,304	0,288	0,277	0,275	0,267	0,264
560	0,450	0,417	0,388	0,374	0,356	0,335	0,321	0,305	0,291	0,279	0,270	0,262	0,259	0,255
600	0,423	0,394	0,370	0,354	0,342	0,321	0,304	0,290	0,278	0,271	0,260	0,249	0,244	0,235
630	0,414	0,384	0,357	0,344	0,331	0,311	0,295	0,281	0,268	0,258	0,248	0,241	0,229	0,234
650	–	0,366	0,344	0,330	0,318	0,299	0,287	0,274	0,257	0,248	0,242	0,232	0,221	0,225
700	–	0,363	0,337	0,323	0,311	0,296	0,280	0,266	0,254	0,242	0,236	0,227	0,215	0,214
710	–	0,357	0,332	0,319	0,306	0,291	0,276	0,260	0,249	0,239	0,230	0,223	0,212	0,212
750	–	0,344	0,320	0,312	0,300	0,278	0,263	0,252	0,239	0,231	0,223	0,216	0,213	0,209
800	–	0,335	0,311	0,301	0,289	0,274	0,257	0,244	0,233	0,223	0,215	0,209	0,205	0,203

H	B													
	600	630	650	700	710	750	800	900	1000	1100	1250	1400	1500	
150	1,644	1,628	1,622	1,609	1,605	1,591	1,580	1,551	1,535	–	–	–	–	
180	1,261	1,246	1,234	1,225	1,219	1,208	1,197	1,177	1,162	1,148	1,136	1,124	1,117	
200	0,989	0,981	0,970	0,963	0,960	0,951	0,942	0,926	0,914	0,903	0,892	0,884	0,878	
225	0,768	0,757	0,739	0,732	0,724	0,718	0,712	0,699	0,690	0,681	0,666	0,654	0,650	
250	0,649	0,639	0,631	0,630	0,625	0,620	0,613	0,602	0,595	0,587	0,580	0,574	0,571	
280	0,586	0,583	0,561	0,556	0,551	0,546	0,539	0,532	0,524	0,512	0,499	0,491	0,482	
300	0,522	0,508	0,504	0,503	0,502	0,496	0,488	0,480	0,465	0,455	0,449	0,447	0,440	
315	0,454	0,449	0,443	0,441	0,439	0,433	0,430	0,423	0,417	0,412	0,407	0,402	0,400	
355	0,391	0,386	0,380	0,378	0,377	0,372	0,370	0,363	0,358	0,353	0,349	0,345	0,343	
400	0,342	0,337	0,331	0,330	0,329	0,325	0,323	0,316	0,312	0,308	0,305	0,302	0,299	
450	0,303	0,299	0,295	0,294	0,293	0,290	0,286	0,281	0,278	0,274	0,271	0,267	0,266	
500	0,275	0,272	0,271	0,268	0,266	0,263	0,261	0,256	0,252	0,249	0,246	0,244	0,242	
550	0,261	0,258	0,253	0,248	0,246	0,244	0,243	0,238	0,235	0,232	0,227	0,224	0,223	
560	0,253	0,249	0,246	0,245	0,243	0,240	0,238	0,234	0,230	0,227	0,224	0,222	0,221	
600	0,233	0,232	0,230	0,229	0,228	0,224	0,220	0,218	0,214	0,211	0,208	0,206	0,204	
630	0,232	0,229	0,226	0,225	0,224	0,221	0,218	0,215	0,212	0,209	0,206	0,204	0,202	
650	0,222	0,219	0,217	0,215	0,214	0,212	0,209	0,203	0,201	0,199	0,194	0,191	0,189	
700	0,212	0,212	0,211	0,210	0,208	0,206	0,204	0,201	0,198	0,196	0,193	0,190	0,188	
710	0,210	0,210	0,209	0,208	0,207	0,205	0,203	0,199	0,195	0,193	0,191	0,189	0,187	
750	0,205	0,202	0,200	0,199	0,198	0,197	0,195	0,191	0,187	0,184	0,182	0,180	0,178	
800	0,200	0,198	0,196	0,195	0,194	0,192	0,189	0,186	0,183	0,181	0,178	0,177	0,176	

## Geräuschangaben

### Niveau der akustischen Leistung durch den Filter A korrigiert

$$L_{WA} = L_{W1} + 10 \log(S) + K_A$$

$L_{WA}$	[dB(A)]	Niveau der akustischen Leistung durch den Filter A korrigiert
$L_{W1}$	[dB]	Niveau der akustischen Leistung $L_{W1}$ bezogen auf den Querschnitt 1 m <sup>2</sup>
S	[m <sup>2</sup> ]	Nenn-Querschnitt der Klappe
$K_A$	[dB]	Korrektur auf den Filter A

### Niveau der akustischen Leistung in Oktavbereichen

$$L_{Woct} = L_{W1} + 10 \log(S) + L_{rel}$$

$L_{Woct}$	[dB]	Niveauspektrum der akustischen Leistung im Oktavbereich
$L_{W1}$	[dB]	Niveau der akustischen Leistung $L_{W1}$ bezogen auf den Querschnitt 1 m <sup>2</sup>
S	[m <sup>2</sup> ]	Nenn-Querschnitt der Klappe
$L_{rel}$	[dB]	relatives Niveau, das die Form des Spektrums erklärt

### Tabellen der akustischen Werte

Niveau der akustischen Leistung  $L_{w1}$  [dB] bezogen auf Querschnitt 1 m<sup>2</sup>

w [m/s]	ξ [-]																
	0,2	0,3	0,4	0,5	0,6	0,7	0,8	0,9	1	1,5	2	2,5	3	4	5	8	10
2	15,5	18,7	20,9	22,6	24	25,2	26,3	27,2	28	31,2	33,4	35,1	36,5	38,8	40,5	44,2	45,9
3	26,1	29,2	31,5	33,2	34,6	35,8	36,9	37,8	38,6	41,7	44	45,7	47,1	49,4	51,1	54,7	56,5
4	33,6	36,7	39	40,7	42,1	43,3	44,3	45,3	46,1	49,2	51,5	53,2	54,6	56,9	58,6	62,2	64
5	39,4	42,5	44,8	46,5	47,9	49,1	50,2	51,1	51,9	55	57,3	59	60,4	62,7	64,4	68	69,8
6	44,1	47,3	49,5	51,3	52,7	53,9	54,9	55,8	56,6	59,8	62	63,8	65,2	67,4	69,2	72,8	74,5
7	48,2	51,3	53,5	55,3	56,7	57,9	58,9	59,8	60,7	63,8	66,1	67,8	69,2	71,4	73,2	76,8	78,6
8	51,6	54,8	57	58,8	60,2	61,4	62,4	63,3	64,1	67,3	69,5	71,3	72,7	74,9	76,7	80,3	82
9	54,7	57,9	60,1	61,8	63,2	64,4	65,5	66,4	67,2	70,4	72,6	74,3	75,7	78	79,7	83,4	85,1
10	57,4	60,6	62,8	64,6	66	67,2	68,2	69,1	70	73,1	75,3	77,1	78,5	80,7	82,5	86,1	87,9
11	59,9	63,1	65,3	67,1	68,5	69,7	70,7	71,6	72,4	75,6	77,8	79,6	81	83,2	85	88,6	90,3
12	62,2	65,4	67,6	69,3	70,7	71,9	73	73,9	74,7	77,9	80,1	81,8	83,2	85,5	87,2	90,9	92,6

Korrektur auf Filter A

w [m/s]	2	3	4	5	6	7	8	9	10	11	12
$K_A$ [dB]	-15	-11,8	-9,8	-8,4	-7,3	-6,4	-5,7	-5	-4,5	-4	-3,6

Relativer Schalleistungspegel für die Oktav-Mittenfrequenzen  $L_{rel}$

w [m/s]	f [Hz]							
	63	125	250	500	1000	2000	4000	8000
2	-4,5	-6,9	-10,9	-16,7	-24,1	-33,2	-43,9	-56,4
3	-3,9	-5,3	-8,4	-13,1	-19,5	-27,6	-37,4	-48,9
4	-3,9	-4,5	-6,9	-10,9	-16,7	-24,1	-33,2	-43,9
5	-4	-4,1	-5,9	-9,4	-14,6	-21,5	-30,0	-40,3
6	-4,2	-3,9	-5,3	-8,4	-13,1	-19,5	-27,6	-37,4
7	-4,5	-3,9	-4,9	-7,5	-11,9	-17,9	-25,7	-35,1
8	-4,9	-3,9	-4,5	-6,9	-10,9	-16,7	-24,1	-33,2
9	-5,2	-3,9	-4,3	-6,4	-10,1	-15,6	-22,7	-31,5
10	-5,5	-4	-4,1	-5,9	-9,4	-14,6	-21,5	-30
11	-5,9	-4,1	-4	-5,6	-8,9	-13,8	-20,4	-28,8
12	-6,2	-4,3	-3,9	-5,3	-8,4	-13,1	-19,5	-27,6

## VIII. MATERIAL, OBERFLÄCHENBEHANDLUNG

- Die Klappengehäuse werden üblicherweise in der Ausführung aus verzinktem Blech ohne weitere Oberflächenbehandlung geliefert.
- Die Klappenblätter sind aus asbestfreien feuerbeständigen Platten aus Mineralfasern hergestellt.
- Die Handsteuerung verfügt über eine Abdeckung aus mechanisch widerstandsfähigem und dauerhaftem Kunststoff, die übrigen Teile sind ohne zusätzliche Oberflächenbehandlung verzinkt.
- Die Schmelzlotsicherungen sind aus einem Messingblech mit der Stärke von 0,5 mm hergestellt.
- Verbindungsmaterial ist galvanisch verzinkt.
- Nach der Anforderung des Kunden kann man die Klappe aus Edelstahl liefern.

### Spezifikation der Edelstahlausführung - Aufteilung des Edelstahlmaterials:

- Klasse A2 – Nahrungsmitteledelstahl (AISI 304 – EN 10020)
- Klasse A4 – chemischer Edelstahl (AISI 316 – DIN EN ISO 3506-1)

Aus dem jeweiligen Edelstahl ist alles, was sich im Innenraum der Klappe befindet oder darin eintritt, die Teile, die sich im Äußeren der Gehäuseklappe befinden, sind standardmäßig aus verzinktem Material (Verbindungsmaterial zu Befestigung des Stellantriebs oder der Mechanik, Teile der Mechanik bis auf den Punkt 4), Teile der Rahmen.

### Aus Edelstahl sind stets folgende Teile einschließlich des Verbindungsmaterials:

- 1) Klappengehäuse und seine damit fix verbundenen Teile
- 2) Blatthalter einschließlich Bolzen, metallische Teile des Blatts
- 3) Steuerteile im Inneren der Klappe (L-Profil, Stift mit Hebel, Zugstange, Befestigungselemente)
- 4) Teile der Handauslösung, die in den Innenraum der Klappen gelangen (Bodenplatte, Sicherungshalter „1“, Sicherungsstab, Sicherungshalter „2“, Sicherungsfeder, Anschlagstift Ø8, Stift)
- 5) Abdeckung der Revisionsöffnung einschließlich des Bügels und des Verbindungsmaterials (falls sie ein Bestandteil der Abdeckung ist)
- 6) Lager für die Momentübertragung vom Hebel mit dem Bolzen auf das Winkeleisen auf dem Blatt (aus dem Material AISI 440C)

Das Klappenblatt ist aus homogenem Material Promatect - MST, Stärke 40 mm oder besteht aus zwei Platten Promatect-H, Stärke 20 mm, diese halten gegenseitig verzinkte „U“ Klammern, die von der Außenseite mit der Spachtelmasse Promat K84 verklebt sind.

Die schmelzbare Thermo-Sicherung ist für alle Klappenmaterialausführungen gleich. Je nach Kundenwunsch kann ein Schmelzlot aus mattem Edelstahl eingebaut werden. A4.

Die thermische Auslöseeinrichtung des Stellantriebs (Sensor) ist für die Klappen in der Edelstahlausführung so angepasst, dass die standardmäßigen verzinkten Schrauben durch Edelstahlschrauben M4 der entsprechenden Klasse ersetzt werden, im Gegenstück sind Edelstahlmutter M4 eingepresst.

Kunststoff-, Gummi- und Silikonteile, Kitte, Aufschäumbänder, Dichtungen aus glaskeramischen Materialien, Klappenblattlagerung aus Messing, Stellantriebe, Endschalter sind für alle Materialausführungen der Klappen übereinstimmend.

Einige Typen der Verbindungsmaterialien und Teile stehen nur aus einem Edelstahltyp zur Verfügung, dieser Typ wird in allen Edelstahlausführungen eingesetzt.

Das Klappenblatt für die chemische Ausführung (Klasse A4) wird mit einem Anstrich gegen die Einwirkung von Chemikalien mit Promat SR versehen.

Sonstige Anforderungen der Ausführung werden als atypisch betrachtet und werden gemäß der Kundenanforderung individuell besprochen und bearbeitet.

## IX. VERPACKUNG, TRANSPORT, LAGERUNG, GARANTIE

### Logistische Daten

- Klappen werden auf Paletten geliefert. Standardmäßig sind die Klappen zum Schutz beim Transport mit einer Kunststoffolie umwickelt und dürfen nicht zur Langzeitlagerung verwendet werden. Durch Temperaturschwankungen während des Transports kann es zur Kondensation von Wasser im Inneren der Verpackung und damit zur Korrosion der in der Klappe verwendeten Materialien kommen (z. B. Weißkorrosion auf verzinkten Gegenständen oder Stockflecken auf dem Kalziumsilikat). Daher ist es notwendig, die Transportverpackung sofort nach dem Entladen zu entfernen, damit die Luft um das Produkt herum zirkulieren kann.
- Klappen müssen in einer sauberen, trockenen, gut belüfteten und staubfreien Umgebung ohne direkte Sonneneinstrahlung gelagert werden. Vor Feuchtigkeit und extremen Temperaturen müssen diese geschützt werden (Mindesttemperatur +5°C). Klappen müssen vor dem Einbau vor mechanischer und zufälliger Beschädigung geschützt werden.
- Jedes andere erforderliche Verpackungssystem sollte vom Hersteller genehmigt und vereinbart werden. Das Verpackungsmaterial wird nicht erstattet. Wird ein anderes Verpackungssystem (Material) gewünscht und verwendet, ist es nicht im Endpreis der Klappe enthalten.
- Der Transport der Klappen erfolgt per LKW ohne direkten Witterungseinfluss, es dürfen keine Erschütterungen auftreten und die Umgebungstemperatur darf +50°C nicht überschreiten. Klappen müssen beim Transport und bei der Handhabung vor Stößen geschützt werden. Während des Transports muss sich das Klappenblatt in der Position „GESCHLOSSEN“ befinden.
- Klappen müssen in überdachten Objekten, in der Umgebung ohne aggressive Dämpfe, Gase und Staub gelagert werden. In Objekten muss die Temperatur im Bereich -30 bis +50°C und die relative Feuchtigkeit max. 95% gehalten werden.

### Garantie

- Der Hersteller gewährt eine Garantie auf die Klappen von 24 Monaten ab dem Datum der Auslieferung.
- Bei Verwendung des Servoantriebes Schischek gilt die Garantie auf den Antrieb gewährt vom Hersteller 12 Monate ab Auslieferungsdatum.
- Die Garantie der Brandschutzklappen FDMQ (gewährt vom Hersteller) erlischt komplett nach jeder unsachgemäßen Manipulation der Auslöse-, Absperr- und Steuereinrichtung, im Falle der Demontage elektrischer Elemente, d. h. der Endschalter, Stellantriebe, Kommunikations- und Einspeiseanlagen und thermoelektrischer Auslöseeinrichtungen durch ungeschulte Mitarbeiter.
- Die Garantie erlischt auch im Falle der Nutzung der Klappen für andere Zwecke, Anlagen und Arbeitsbedingungen als diejenigen, die diese technischen Bedingungen zulassen, oder nach mechanischer Beschädigung während der Manipulation.
- Im Falle eines Transportschadens muss bei der Übernahme ein Protokoll mit dem Spediteur für die Möglichkeit späterer Reklamation niedergeschrieben werden.

## X. MONTAGE, BEDIENUNG, WARTUNG

- Nur eine qualifizierte und geschulte Person, d. h. eine „AUTORISIERTE PERSON“ laut Herstellerdokumentation, darf die Installation, Wartung und Kontrolle der Funktion der Klappen durchführen. Alle Arbeiten an Brandschutzklappen müssen in Übereinstimmung mit internationalen und lokalen Standards und Gesetzen durchgeführt werden.
- Zusätzliche Schulungen für diese Inspektionen, Montagen und Reparaturen werden von der Firma MANDÍK, a.s. durchgeführt und stellt ein „ZERTIFIKAT“ aus, das 5 Jahre gültig ist. Der Verlängerung erfolgt durch die geschulte Person selbst, direkt mit dem Ausbilder. Mit Ablauf der Gültigkeit des „ZERTIFIKATS“ wird es ungültig und aus der Registrierung des Ausbilders entfernt. Es dürfen nur Fachkräfte geschult werden, die die Gewährleistung für die ausgeführten Arbeiten übernehmen.
- Bei der Installation der Klappen müssen alle geltenden Sicherheitsstandards und Richtlinien befolgt werden.
- Für die zuverlässige Funktion der Klappen ist darauf zu achten, dass der Steuermechanismus und die Kontaktflächen des Blatts nicht durch Staubablagerungen, faserige oder klebrige Substanzen und Lösungsmittel verstopft werden.
- Flansch- und Schraubverbindungen müssen während der Montage zum Schutz vor gefährlichen Berührungen leitfähig angeschlossen werden. Für die leitfähige Verbindung sind zwei verzinkte Fächerscheiben in verzinkter Ausführung zu benutzen, die unter den Kopf einer Schraube und unter die aufgeschraubte Mutter gelegt werden.

### Steuerung des Stellantriebs ohne elektrische Spannung

- Mit Hilfe einer Kurbel (Zubehör) ist es möglich das Klappenblatt in jede Position zu stellen. Wird die Kurbel in Pfeilrichtung gedreht, geht das Klappenblatt in die Stellung „geöffnet“. Das Klappenblatt kann in beliebiger Position, durch die Einrasttaste am Antrieb gemäß der beiliegenden Anleitung des Antriebs, angehalten werden. Das Ausrasten wird manuell gemäß der beiliegenden Anleitung des Antriebs oder durch Zuführung der Versorgungsspannung durchgeführt.
- Falls der Stellantrieb manuell blockiert wird, kommt es im Falle eines Brands nicht zum Schließen des Klappenblatts nach der Auslösung der thermoelektrischen Auslöseeinrichtung BAT. Bei der Wiederherstellung der richtigen Funktion der Klappe ist es erforderlich, den Stellantrieb zu entsperren (manuell oder mit der Zuführung der Stromversorgung).

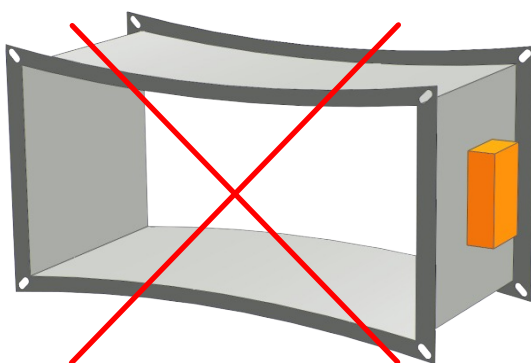
### Endschalter

- Wenn die Klappe mit Endschaltern ausgestattet ist und diese während des Betriebs nicht verwendet werden (z. B. aufgrund einer Projektänderung), besteht die Möglichkeit, diese an der Klappe montiert zu belassen und nicht anzuschließen (eine Demontage ist nicht erforderlich).
- Sollte es hingegen erforderlich sein, die Ausführung der Klappe um einen Endschalter zu ergänzen, kann diese Änderung mithilfe eines Änderungssatzes vorgenommen werden.
- Diese Sachverhalte müssen in den entsprechenden Betriebsunterlagen der Klappe (Klappentagebuch, Brandmeldebuch etc.) festgehalten und anschließend entsprechende Funktionsprüfungen durchgeführt werden.

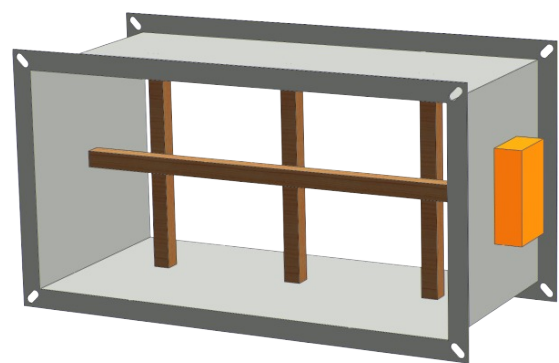
### Klappe einbauen / befestigen

- Der Klappekörper darf beim Mauern nicht verformt werden.
- Sobald die Klappe eingebaut ist, darf ihr Blatt beim Öffnen und Schließen nicht am Klappenkörper reiben.

### Schutz der Brandschutzklappe gegen Deformierung, vor allem bei den größeren Abmessungen der Klappen!

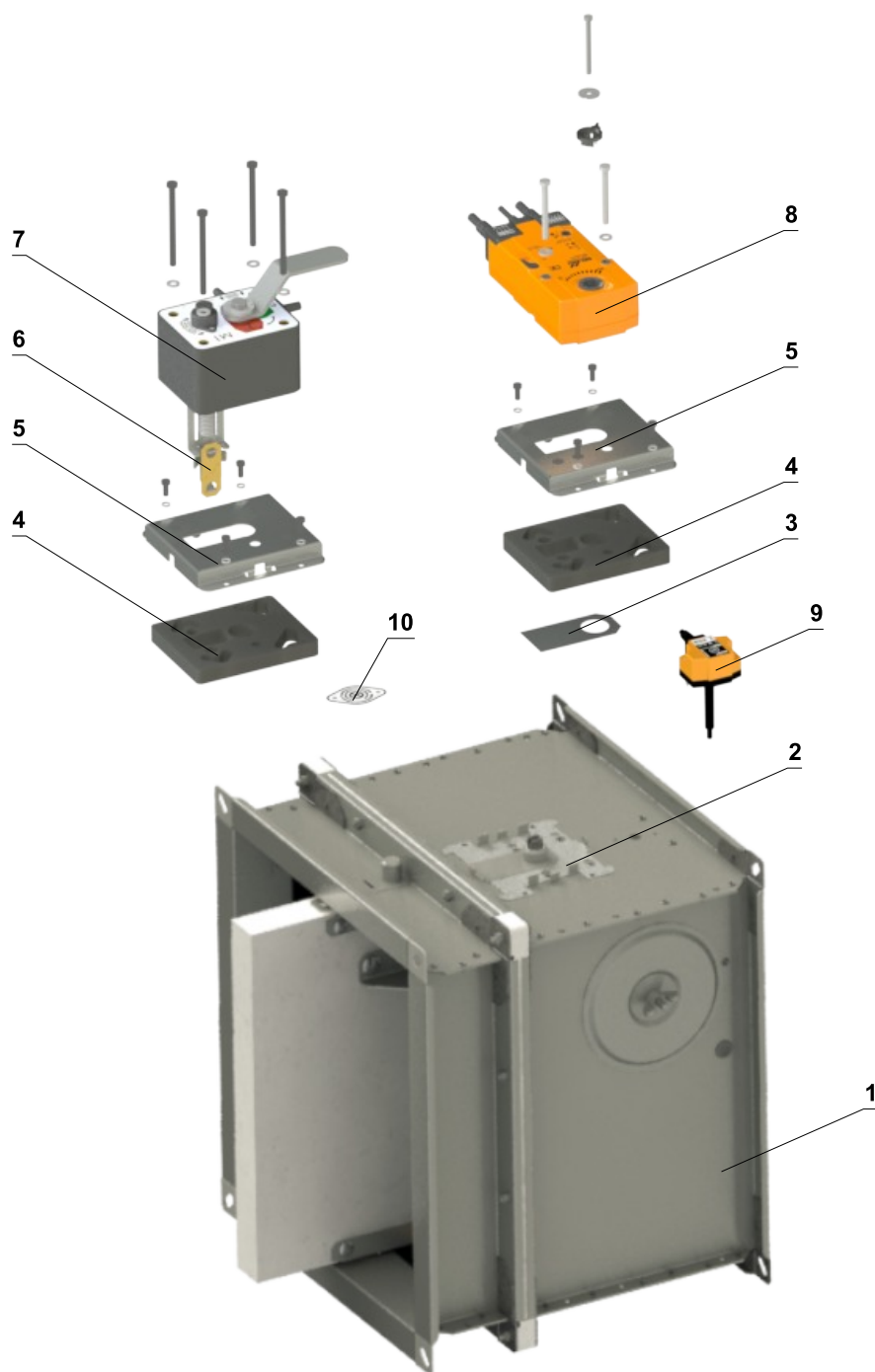


FALSCH!



Aussteifung durch Holzblöcke

Der Wechsel von HandsteuerungAusführung auf motorische und umgekehrt

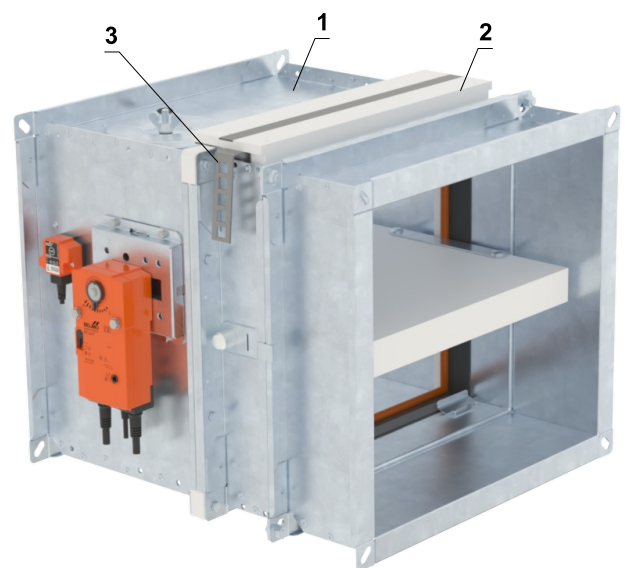
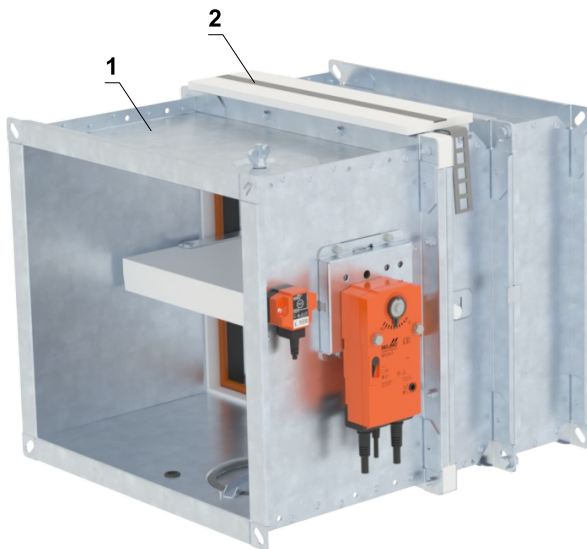


- |                               |  |
|-------------------------------|--|
| 1 Klappe                      | 6 Thermosicherung                          |
| 2 Montageplatte               | 7 Handsteuerung                            |
| 3 Dichtdeckel                 | 8 Stellantrieb                             |
| 4 Montageplattendichtung      | 9 Thermoelektrische Auslöseeinrichtung BAT |
| 5 Abdeckung der Montageplatte | 10 Abdeckung der Sensor-Öffnung            |

### Einbaurahmen VRM-A

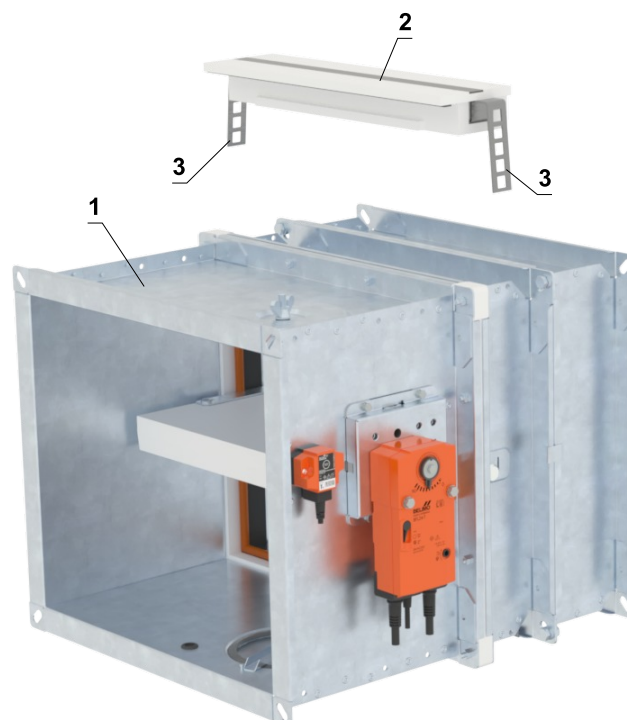
- VRM-A wird als Teil einer gleitenden Deckenverbindung verwendet.
- Sie können bei der Firma MANDÍK bestellt werden (als Zubehör).
- K84-Kleber ist nicht im Lieferumfang enthalten.
- Dieser Einbaurahmen wird nicht mit der Klappe verbunden, und ist nur aufgelegt.

### Anbringung des VRM-A-Rahmens am Klappengehäuse



### Montageablauf

- 1) Tragen Sie den Kleber PROMAT K-84 auf die Unterseite von VRM-A auf.
- 2) Platzieren Sie VRM-A auf dem Klappengehäuse und mit der Einmauerungskante (Aufkleber) ausrichten.
- 3) Füllen Sie die Lücken vollständig mit Kleber

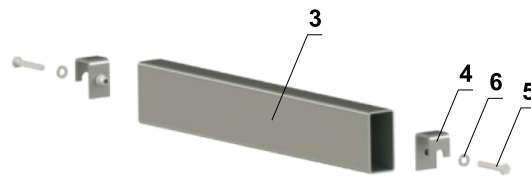
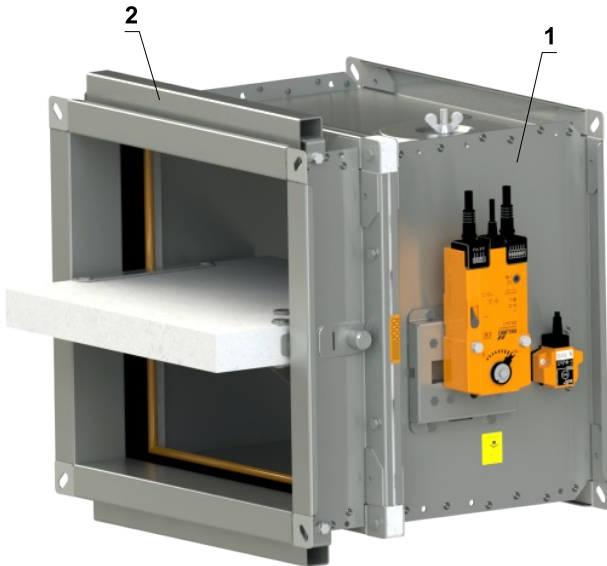


- 1 FDMQ
- 2 VRM-A
- 3 Montageanker VRM-A, zur Befestigung in Gips oder Mörtel

**Aussteifungsrahmen VRM-Q**

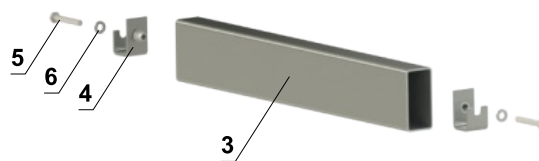
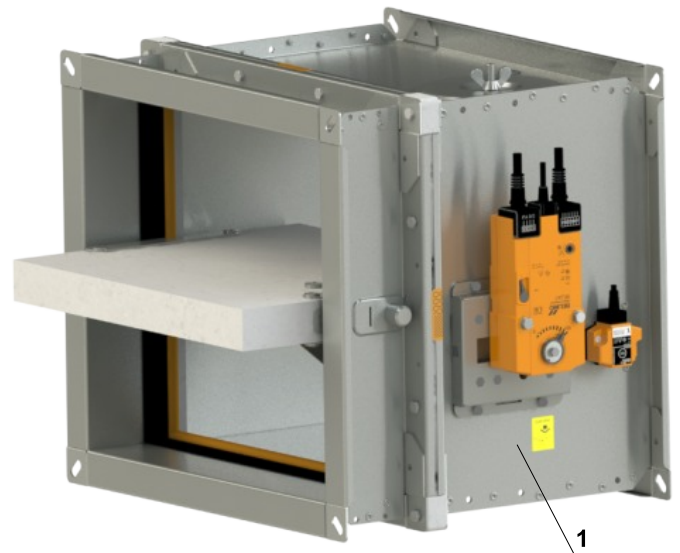
- Wenn die Klappe außerhalb der Brandschutzkonstruktion eingebaut wird, das Nennmaß der Klappe  $B \geq 800$  mm und der Feuerwiderstand EI 90 S beträgt, muss der Verstärkungsrahmen VRM-Q verwendet werden.
- Bei geringerem Feuerwiderstand als EI 90 S ist der Verstärkungsrahmen VRM-Q nicht erforderlich!
- VRM-Q lässt sich nur an „B“-Seiten befestigen.

**Befestigung des VRM-Q-Verstärkungsrahmens am Klappengehäuse**



**Montageablauf**

- 1) Platzieren Sie Teil A auf dem Klappengehäuse
- 2) Schieben Sie Teil B in Teil A
- 3) Setzen Sie die Mutter von Teil B gegen das Loch am BSK-Körper und schrauben Sie sie mit einer M6x40 mm Sechskantschraube DIN 931 mit Unterlegscheibe M6/6,4 DIN 7349 fest
- 4) Wiederholen Sie den Vorgang auf der anderen Seite des VRM-Q und der gegenüberliegenden Seite „B“ der Brandschutzklappe



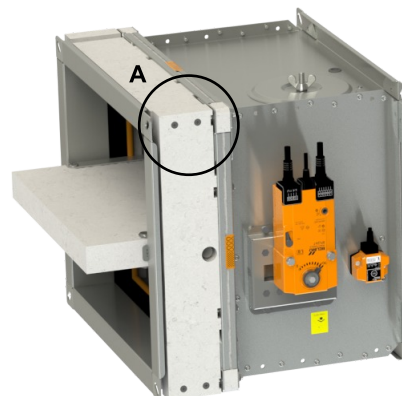
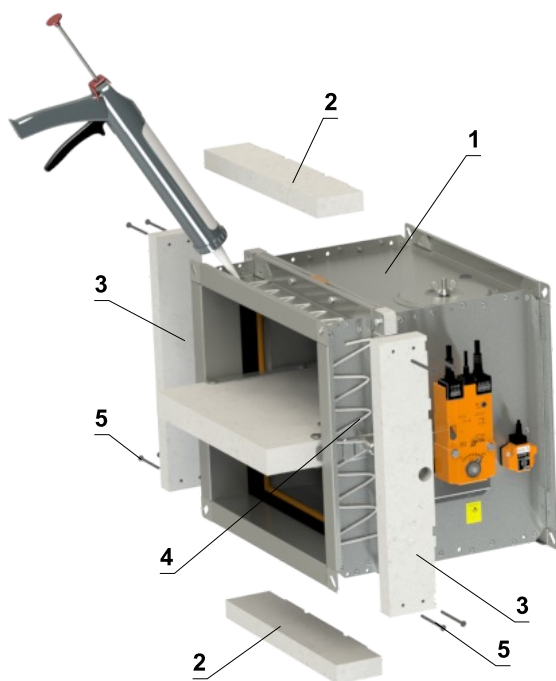
- 1 FDMQ
- 2 VRM-Q
- 3 Teil A von VRM-Q
- 4 Teil B von VRM-Q
- 5 Sechskantschraube M6x40 mm DIN 931
- 6 Unterlegscheibe M6/6,4 DIN 7349

### Promatstreifen

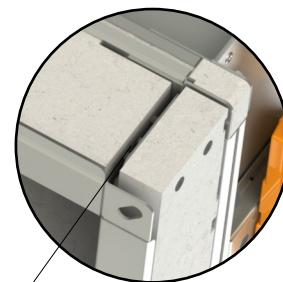
- Als Teil der Ausführung der Installation mit dem Weichschott müssen Ausgleichstreifen verwendet werden.
- Sie können bei der Firma MANDÍK bestellt werden (an der BSK montiert oder als Zubehör) oder bei einem örtlichen Lieferanten bestellt werden.
- Falls die Ausgleichstreifen erforderlich sind, muss dies im Bestellschlüssel angegeben werden.
- Ausgleichstreifen bestehen aus PROMATECT-MST, Stärke 30 mm.
- K84-Kleber ist nicht im Lieferumfang enthalten.

### Montageablauf

- 1) Tragen Sie K84-Kleber auf die gesamte Oberfläche auf
- 2) Bringen Sie die Ausgleichstreifen an allen Seiten der Brandschutzklappe an und kleben Sie diese fest
- 3) Schrauben Sie die Teile A und B mit vier Schrauben 5x70 mm zusammen
- 4) Füllen Sie die Lücken vollständig mit Kleber



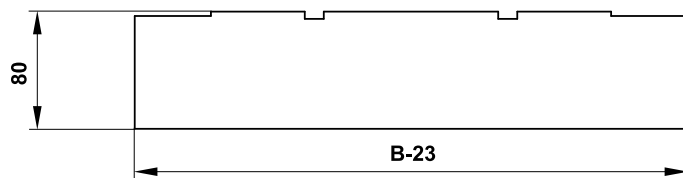
DETAIL A



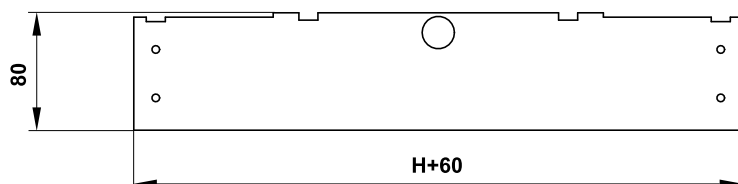
Füllen Sie die Lücken zwischen den Streifen vollständig aus!

- 1 FDMQ
- 2 Teil A
- 3 Teil B
- 4 Kleber PROMAT K-84
- 5 Schraube 5x70 mm

Teil A



Teil B



- Detaillierte Abmessungen der Promatstreifen auf Anfrage.

## Inbetriebnahme und Kontrolle der Betriebsfähigkeit

- Vor der Inbetriebnahme der Klappen und bei folgenden Kontrollen der Betriebsfähigkeit muss man Kontrollen und Funktionsprüfungen sämtlicher Ausführungen einschließlich der Tätigkeit elektrischer Elemente durchführen. Nach der Inbetriebnahme sind diese Funktionsprüfungen mindestens 2x im Jahr durchgeführt werden. Sind bei zwei nacheinander folgenden Funktionsprüfungen keine Beanstandungen oder Mängel festgestellt worden, können dann die Kontrolle der Funktionsprüfung 1x im Jahr durchgeführt werden.
- Ist die Funktion der Klappen aus irgendeinem Grund nicht gewährleistet, muss dies deutlich gekennzeichnet werden. Der Betreiber hat sicherzustellen, dass die Klappe in den Zustand gebracht wird, in dem sie ihre Funktion wieder erfüllen kann.
- Die Ergebnisse der regelmäßigen Kontrollen, festgestellte Mängel und alle wichtigen Tatsachen betreffend die Funktion der Klappen müssen in das „BRANDSCHUTZBUCH“ eingetragen und sofort dem Betreiber gemeldet werden.
- Vor der Inbetriebnahme von Klappen mit Servoantrieb müssen folgende Prüfungen durchgeführt werden. Die Überprüfung der Blattbewegung in die Notstellung „ZU“ kann nach dem Trennen der Stromversorgung des Servoantriebs erfolgen (z. B. durch Drücken der Testtaste an der thermoelektrischen Auslöseeinrichtung BAT oder durch Trennen der Stromversorgung vom ELEKTRISCHEN BRANDMELDER). Die Überprüfung der Blattbewegung zurück in die Position „OFFEN“ kann nach Wiederherstellung der Stromversorgung erfolgen (z. B. durch Loslassen der Testtaste oder Wiederherstellung der Stromversorgung über den ELEKTRISCHEN BRANDMELDER). Ohne Strom kann die Klappe manuell betätigt und in jeder gewünschten Position fixiert werden. Das Lösen des Verriegelungsmechanismus kann manuell oder automatisch durch Anlegen der Versorgungsspannung erfolgen. Es wird empfohlen, regelmäßige Inspektionen, Wartungs- und Serviceeingriffe an der Feuerlöschrüstung nur durch autorisierte Personen durchzuführen. Autorisierte Personen können vom Hersteller oder autorisierten Händler geschult werden. Beim Einbau der Brandschutzklappe sind alle geltenden Sicherheitsstandards und Richtlinien zu beachten.
- Visuelle Kontrolle des korrekten Einbaus der Klappen, des Innenraums der Klappen, des Klappenblatts, der Auflageflächen des Blatts und der Silikondichtung.
- Zur regelmäßigen oder außerordentlichen Inspektion des Inneren der Brandschutzklappe kann ein Mikrokameragerät eingesetzt werden. An jeder Brandschutzklappe befindet sich eine Revisionsöffnung. Im Falle einer Kamerainspektion entfernen Sie die schwarze Gummikappe, setzen Sie die Kamera in die Klappe ein, inspizieren Sie das Innere und setzen Sie am Ende der Inspektion die Gummikappe wieder auf, um das leere Loch abzudecken.

### Bei Klappen mit mechanischer Betätigung ist es notwendig, folgende Kontrolle durchzuführen

#### Kontrolle der Sperreinrichtung und der Schmelzlotsicherung

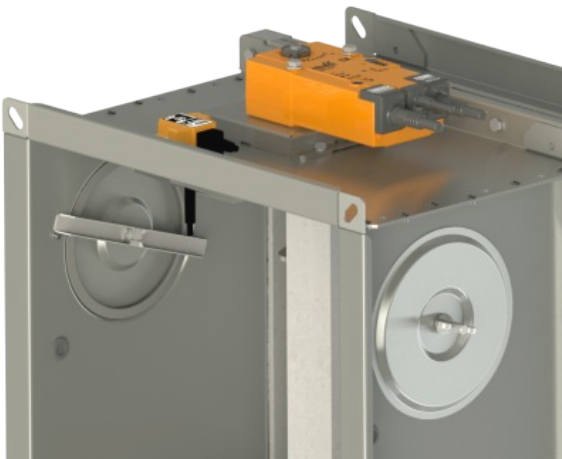
- **Bei der Überprüfung der Funktionsfähigkeit des Mechanismus gehen Sie wie folgt vor:**
- Das Umstellen des Klappenblatts in die Position „GESCHLOSSEN“ wird wie folgt durchgeführt:
  - Die Klappe ist in der Position „GEÖFFNET“.
  - Durch drücken des Auslöseknopfes, wird die Klappe in die Position „GESCHLOSSEN“ verstellt.
  - Kontrollieren Sie die Umstellung des Klappenblatts in die Position „GESCHLOSSEN“.
  - Das Schließen muss kräftig verlaufen, der Hebel und das Klappenblatt muss sich in der Position „GESCHLOSSEN“ befinden.
- Die Umstellung der Klappe in Position „GEÖFFNET“ wird wie folgt durchgeführt:
  - Drehen sie den Betätigungshebel um 90°.
  - Der Hebel wird automatisch in der Position „GEÖFFNET“ gesichert.
  - Kontrollieren sie den Vorgang in die Position „GEÖFFNET“.
- **Die Kontrolle der Funktionsfähigkeit und des Zustands der Schmelzlotsicherung wird in folgender Weise vorgenommen:**
  - Zur Funktionkontrolle des Schmelzlot-Zustands, kann die Ganze Mechanik aus dem Gehäuse der Brandschutzklappe entnommen werden – diese ist mit vier M6 Schrauben befestigt.
  - Durch die Entnahme des Schmelzlots aus der Halterung der Auslöseeinrichtung, wird die richtige Funktion überprüft.
  - Die Mechanik unterscheidet sich in der Federstärke und ist mit der Beschriftung M2 bis M5 gekennzeichnet.

### Bei Klappen mit Servoantrieb müssen folgende Kontrollen durchgeführt werden

- Nach dem Trennen der Stromversorgung des Servoantriebs (z. B. durch Drücken der Testtaste an der thermoelektrischen Auslöseeinrichtung BAT oder durch Trennen der Stromversorgung vom elektrischen Brandmelder) überprüfen Sie die Drehung des Blatts in die Fehlerposition „ZU“. Durch Zurückdrehen des Blatts in die Position „OFFEN“ überprüfen Sie dies, indem Sie die Stromversorgung des Servomotors wiederherstellen (z. B. durch Loslassen der Testtaste oder Wiederherstellung der Stromversorgung des elektrischen Feuermelders).

### Bei Ausführungen mit optischem Rauchmelder müssen folgende Kontrollen durchgeführt werden

- Kontrollen der Funktionsfähigkeit des optischen Rauchmelders führen Mitarbeiter einer beauftragten Organisation durch, die über entsprechende elektrotechnische Qualifikation verfügen und die nachweislich vom Hersteller geschult wurden. Die Kontrollen der Funktionsfähigkeit werden im Rahmen der Kontrollen der Funktionsfähigkeit der Brandschutzklappen mind. 1x im Jahr durchgeführt.
- Bei Funktionsprüfungen empfehlen wir, die Klappen in die Position „GESCHLOSSEN“ beim ausgeschalteten Lüfter oder bei geschlossener Regelklappe angebracht zwischen dem Lüfter und der Brandschutzklappe zu verstellen.
- Demontage der Abdeckung der Revisionsöffnung
  - Lösen Sie die Abdeckung, indem Sie die Flügelmutter drehen (die Flügelmutter nicht komplett abdrehen) und sie nach rechts oder links bewegen, um sie vom Verriegelungsclip zu lösen. Kippen Sie dann den Deckel und entfernen Sie ihn aus seiner ursprünglichen Position.



*Detail der Abdeckung der Revisionsöffnung*

- Stellen Sie sicher, dass jede Klappe vollständig auf Funktionsfähigkeit überprüft wird. Der Betrieb sollte über das Steuersystem oder durch manuelle Betätigung eingeleitet werden. Das Klappenblatt sollte sich ordnungsgemäß öffnen und schließen lassen und der Betrieb sollte vor der Übergabe visuell überprüft und dokumentiert werden.

### So gehen Sie vor, nachdem die Sicherungen Tf1 oder Tf2 aktiviert wurden

- Bei Unterbrechung der Thermosicherung Tf1 (bei Überschreitung der Temperatur außerhalb des Rohres) muss der Stellantrieb mit Rückholfeder ausgetauscht werden. → siehe Seite 10.
- Im Falle einer Unterbrechung der Tf2-Thermosicherung (bei Überschreitung der Temperatur innerhalb der Rohrleitung) muss nur das Ersatzteil ZBAT 72 (95/120/140) ausgetauscht werden (entsprechend der Auslösetemperatur). → siehe Seite 10

**Häufigkeit der Inspektionsprüfungen**

<b>Inbetriebnahme- und Inspektionskontrollen</b>					
Prüfstelle	Intervalle			Sollzustand	Maßnahme bei Abweichung
	Vor Inbetriebnahme	1 x Jahr	Nach Bedarf		
Brandschutzklappe Zugänglichkeit	x			Klappe zugänglich	Zugänglichkeit herstellen
Brandschutzklappe Einbau	x			Klappe eingebaut in Wand/Decke gemäß Herstellervorschriften	Brandschutzklappe korrekt einbauen
Brandschutzklappe Beschädigung	x	x		Brandschutzklappe darf keine Beschädigungen aufweisen	Brandschutzklappe Instandsetzen oder Klappe durch eine Neue ersetzen
Brandschutzklappe innere Verunreinigungen	x		x	Brandschutzklappen darf keine innere Verunreinigungen aufweisen	Brandschutzklappe reinigen
Schmelzlot	x	x		unversehrt	Schmelzlot austauschen
Auslöseeinrichtung Funktion	x	x		Funktion ordnungsgemäß	Auslöseeinrichtung austauschen
Stellantrieb Versorgungsspannung	x			Versorgungsspannung an der Brandschutzklappe nach Leistungsdaten	Versorgungsspannung anpassen
Anschlüsse- Luftleitungen/Flexibler Stutzen/Abschlußgitter	x			Anschluss gemäß Herstellervorschriften	Korrekten Anschluss herstellen
Klappenblatt + Dichtung	x	x		Klappenblatt/Dichtung in Ordnung	Klappenblatt/Dichtung austauschen
				Klappenblatt darf beim Öffnen bzw. Schließen am Klappengehäuse nicht reiben.	
Funktion BSK mit Schmelzlot überprüfen durch Schließen mit Handauslösung	x	x		Klappenblatt schließt selbsttätig	Auslöseeinrichtung austauschen
				Rastbolzen am Handgriff müssen in Position „ZU“ einrasten und die Klappe verriegeln	
Funktion BSK mit Schmelzlot überprüfen durch Öffnen mit Handauslösung	x	x		Klappenblatt lässt sich manuell öffnen	Brandschutzklappe instand setzen oder austauschen Auslöseeinrichtung austauschen
				Handgriff lässt sich mit Auslöseeinrichtung in Position „AUF“ einrasten	
Funktion BSK mit Stellantrieb überprüfen durch Schließen der Klappe	x	x		Antrieb funktioniert richtig	Versorgungsspannung kontrollieren
				Klappenblatt schließt	Stellantrieb austauschen
Funktion BSK mit Stellantrieb überprüfen durch Öffnen der Klappe	x	x		Antrieb funktioniert richtig	Versorgungsspannung kontrollieren
				Klappenblatt öffnet	Stellantrieb austauschen
Endschalter Funktion überprüfen	x	x		Funktion prüfen	Endschalter austauschen
Funktion der externen Signalgebung (Klappenstellungsanzeige)	x	x		Funktion prüfen	Fehlerursache beheben

# XI. BESTELLANGABEN

## Bestellschlüssel



\* Einsatz und Länge sind abhängig vom gewählten Zubehör und der Klappenhöhe → siehe Seiten 90 bis 91

### BEISPIELE:

#### FDMQ DE 500x250/375 .40 Q30-ZN

Brandschutzklappe FDMQ, Abmessung 500x250 mm, Baulänge 375 mm, Ausführung mit Stellantrieb AC 230 V, Standardaktivierungstemperatur 72 °C, Flanschbreite 30 mm, Ausführung aus verzinktem Material, ohne Einbausatz / Rahmen, Standard-Silikondichtung.

#### FDMQ DE 500x500/375 .40 120 E1 Q30-ZN P G GB/VB/VE/SE

Brandschutzklappe FDMQ, Abmessung 500x250 mm, Baulänge 375 mm, Ausführung mit Stellantrieb AC 230 V, Aktivierungstemperatur 120 °C, mit Einbaurahmen E1, Flanschbreite 30 mm, Ausführung aus verzinktem Material, pulverbeschichtet, in silikonfreier Dichtung. Mit Gitter auf der Bedienseite und flexiblem Anschlussstück auf der Einbauseite. Gemäß der Tabelle auf Seite 90 ist für diese Abmessung die Verwendung des Verlängerungsstücks VE290 auf der Einbauseite erforderlich. Gesamtlänge der Baugruppe 790 mm.

### 1 | Brandschutzklappentyp - FDMQ

### 2 | Lieferland

### 3 | Abmessungen der Klappe B x H → siehe Seiten 18 bis 29

„B“ ist die Breite der Klappe

„H“ ist die Höhe der Klappe

### 4 | Baulänge - 375 mm oder 500 mm

### 5 | Klappenausführungen

.01	Handauslösung
.02 <sup>3)</sup>	Handauslösung (ATEX ZONE 1,2)
.11	Handauslösung und Endschalter („ZU“)
.12 <sup>3)</sup>	Handauslösung und Endschalter („ZU“) (ATEX ZONE 1,2)
.13	Handauslösung und Endschalter („AUF“)
.80	Handauslösung mit Endschaltern („ZU“+„AUF“)
.81 <sup>3)</sup>	Handauslösung mit Endschaltern („ZU“+„AUF“) (ATEX ZONE 1,2)
.40	Mit Stellantrieb BF 230-TN (BFL, BFN 230-T) - Spannungsversorgung AC 230 V
.40ST	Mit Stellantrieb mit Stecker BF 230-TN-ST (BFL, BFN 230-T-ST) - Spannungsversorgung AC 230 V
.42 <sup>2),3)</sup>	Mit Stellantrieb ExMax-15-BF, mit Thermoelektrischen Aktivierungseinheit ExPro-TT (ATEX ZONE 1,2) - Spannungsversorgung im Bereich von 24 bis 230 VAC/DC
.43 <sup>2),3)</sup>	Mit Stellantrieb ExMax-15-BF, mit Thermoelektrischen Aktivierungseinheit ExPro-TT + BKN EX BOX (ATEX ZONE 1,2) - Spannungsversorgung im Bereich von 24 bis 230 VAC/DC
.50	Mit Stellantrieb BF 24-TN (BFL, BFN 24-T) - Spannungsversorgung AC/DC 24 V
.50ST	Mit Stellantrieb mit Stecker BF 24-TN-ST (BFL, BFN 24-T-ST) - Spannungsversorgung AC/DC 24 V
.62	Mit Kommunikations- und Stromversorgungseinrichtung BKN 230-24MP, Stellantrieb mit Stecker BF 24TL-TN-ST (Top-Line) und Anschluss für MP-Bus - Spannungsversorgung AC 230 V
.63	Mit Kommunikations- und Stromversorgungseinrichtung BKN 230-24-MOD und Stellantrieb mit Stecker BF 24-TN-ST (BFL, BFN 24-T-ST) - Spannungsversorgung AC 230 V
.R3 <sup>1)</sup>	Mit Stellantrieb BF 24-TN (BFL, BFN 24-T), Kommunikations- und Stromversorgungseinrichtung LRZ Basis und mit optischem Rauchmelder ORS 144 K (Spannungsversorgung AC 230 V)

<sup>1)</sup> Der Rauchmelder wird auf dem Verlängerungsteil der Klappe montiert, das 180 mm lang ist. Diese Länge muss bei der Auslegung der nachgeschalteten Leitung zur Gesamtlänge der Klappe addiert werden. Ausführung R3 ab Größe 150x150 mm inklusive Rauchmelder (Bei Verlängerungsstücken kleinerer Abmessungen passt der Rauchmelder nicht hinein).

<sup>2)</sup> Diese Ausführungen sind nur mit einer Auslösetemperatur von 72 °C lieferbar.

<sup>3)</sup> Diese Ausführungen werden nur mit ATEX-Dämpfungseinlagen geliefert.

■ Falls Klappen mit einem Segeltuchstutzen/ Abschlussgitter ausgestattet sein sollen, werden die notwendigen Verlängerungsteile automatisch angebracht und sind Kostenpflichtig, damit das Klappenblatt in der Bewegung nicht gehindert wird.

■ Detaillierte Informationen zu ATEX-Klappen (ZONE 1,2) → siehe Anhang

**6 | Aktivierungstemperatur**

Handauslösung		Stellantrieb	
	72 °C *		72 °C *
104	104 °C	95	95 °C
147	147 °C	120	120 °C
		140	140 °C

\* Standardaktivierungstemperatur

**8 | Flanschmaß**

Q30	Flanschbreite 30 mm
-----	---------------------

**7 | Montagesatz / Rahmen**

Ohne Einbausatz / Rahmen	
A	Mit Promatstreifen (für Weichschott-Einbau)
VRM-Q	Aussteifungsrahmen VRM-Q
VRM-A	Einbaurahme VRM-A
E1	Einbaurahme E1
E2*,**	Einbaurahme E2
E3*,**	Einbaurahme E3
E4*	Einbaurahme E4
E5	Einbaurahme E5
E6	Einbaurahme E6

\* Nur für Klappen mit einer Baulänge von 375 mm erhältlich

\*\* Wird nur an der Klappe montiert geliefert und kann nicht separat erworben werden.

**9 | Material und weitere Ausführungsmöglichkeiten**

ZN	Verzinkt
A2	Edelstahl 1.4301 (AISI 304)
A4	Edelstahl 1.4404 (AISI 316L) - inklusive Imprägnierung gegen Chemie - type PROMAT SR

**10 | Oberflächenbehandlung**

	Ohne Oberflächenbehandlung
P	Pulverbeschichtung des Klappengehäuses ZERO ZINC STEEL PRIME RAL 7032
IW	Imprägnierung des Klappenblattes mit einem Imprägniermittel PROMAT 2000 - Imprägnierung gegen Feuchtigkeit
IA	Imprägnierung des Klappenblattes mit einem Imprägniermittel PROMAT SR - Imprägnierung gegen Chemie

**11 | Kaltdichtungsmaterial**

	Silikonkautschuk *
G	Silikonfrei

\* Standarddichtung

**12, 13 | Brandschutzklappe mit Zubehör\***

12   Einbauseite		13   Bedienseite	
–	Ohne Zubehör	–	Ohne Zubehör
SB	Elastische Stützen, Länge 155 mm	SE	Elastische Stützen, Länge 155 mm
SBS	Elastische Stützen, Länge 105 mm	SES	Elastische Stützen, Länge 105 mm
SBA	ATEX Elastische Stützen, Länge 155 mm	SEA	ATEX Elastische Stützen, Länge 155 mm
SBSA	ATEX Elastische Stützen, Länge 105 mm	SESA	ATEX Elastische Stützen, Länge 105 mm
GB	Abdeckgitter	GE	Abdeckgitter

\* Die Material- und Oberflächenbehandlung der einzelnen Zubehöerteile entspricht dem gewählten Material und der Oberflächenausführung des Klappens. Die Verlängerungsteile werden entsprechend der Klappengröße zugeordnet → siehe Seiten 90 bis 91. Abdeckgitter sind nur in pulverbeschichtetem Blech erhältlich.

### Erweiterung der Klappen zum Einbau

#### Promatstreifen



1 | Zubehörtyp - Promatstreifen

2 | Brandschutzklappentyp - FDMQ

3 | Abmessungen der Klappe B x H → siehe Seiten 18 bis 29

#### Aussteifungsrahmen VRM-Q



1 | Zubehörtyp - Aussteifungsrahmen VRM-Q

2 | Brandschutzklappentyp - FDMQ

3 | Abmessungen der Klappe B x H → siehe Seiten 18 bis 29

#### Einbaurahme VRM-A

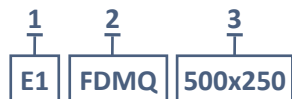


1 | Zubehörtyp - Einbaurahmentyp VRM-A

2 | Brandschutzklappentyp - FDMQ

3 | Abmessungen der Klappe B x H → siehe Seiten 18 bis 29

#### Einbaurahme E



1 | Einbaurahmentyp E1/E2/E3/E4/E5/E6

2 | Brandschutzklappentyp - FDMQ

3 | Abmessungen der Klappe B x H → siehe Seiten 18 bis 29

## Typenschild

- Ein Typenschild befindet sich auf dem Klappengehäuse (Beispiel)



## Ausschreibungstext

**Fabrikat:** MANDIK

**Typ/Baureihe:** FDMQ

**Allgemein:**

- Feuerwiderstandsklasse EI 90 (ve, ho, i ↔ o) S
- Brandschutztechnisch geprüft nach EN 1366-2

Wartungsfreie Brandschutzklappen EI 90 (ve, ho, i ↔ o) S, Einbau mit beliebiger Klappenblattachslage, uneingeschränkter Absperrklappenblatffreilauf. Geeignet zum Nass- und Trockeneinbau in Massivwände/Massivdecken, in Leichtbauwände, entfernt von Massivwänden/Massivdecken, entfernt von Leichtbauwänden. Auch zum Einbau als Trockeneinbau direkt an, vor und entfernt von Massivwänden, Flansch-Flansch, mit teilweiser Ausmörtelung, mit gleitendem Deckenanschluss in Leichtbauwände mit Metallständer und geeignet auch zum Trockeneinbau mit Weichschott in Massivwände/ Massivdecken/ Leichtbauwände.

**Sonstige Merkmale:**

- EG-Konformitätszertifikat
- CE Zertifizierung gemäß DIN EN 15 650
- Leistungserklärung
- Klassifizierung gemäß EN 13501-3+A1
- Dichtheit gemäß EN 1751: Klappengehäuse Klasse ATC 3 (alte Markierung „C“) / Klappenblatt Klasse 2
- Max. Druckdifferenz 1200 Pa
- Max. Luftstromgeschwindigkeit 12 m/s (Strömungsgeschwindigkeit gerechnet für den Lichten Querschnitt - Nennmaß der BSK)

**Materialien und Oberflächen:**

Gehäuse:

- Verzinktes Stahlblech
- Verzinktes Stahlblech mit Pulverbeschichtung
- Edelstahl 1.4301

Klappenblatt:

- Austauschbar
- Kalziumsilikat-Isolierplatten-korrosionsbeständig
- Ummantelung des Klappenblattes aus verzinktem Stahlblech oder Edelstahlblech

Weitere Bauteile:

- Klappenachsen und Antriebsgestänge - galvanisch verzinkt
- Dichtungen
- Verlängerungsteile VB/ VE
- Abschlussgitter GB/ GE

**Auslösetemperatur:**

- 72°C/104°C/147°C - Klappen mit Mechanik
- 72°C/95°C - Klappen mit Stellantrieb

**Ausführungen:**

- Manuelle und Temperaturklappenausführung
- Ausführung mit elektrischem Endschalter - Klappenblattstellung „ZU“
- Ausführung mit elektrischen Endschaltern - Klappenblattstellung „ZU + AUF“
- Ausführung mit elektrischem Antrieb 230V AC oder 24V AC/DC
- Ausführung mit elektrischem Antrieb 24V AC/DC und Kommunikations- und Stromversorgungseinrichtung 230V AC

**Größen:**

- Brandschutzklappen: 150x150 mm ÷ 1500x800 mm

**Zubehör:**

- Elastische Stützen - gestreckte Länge etwa 155 mm, min. 100 mm, Baustoffklasse B2
- Abschlussgitter GB/ GE
- Verlängerungsteile VB/ VE

Der Hersteller behält sich das Recht vor, weitere Änderungen an Produkten und Zusatzgeräten vorzunehmen.  
Aktuelle Informationen stehen unter [www.mandik.de](http://www.mandik.de) zur Verfügung.

**MANDÍK**<sup>®</sup>

[www.mandik.de](http://www.mandik.de)

MANDÍK, a. s. • Dobříšská 550 • 267 24 Hostomice • Tschechische Republik • Tel.: +420 311 706 742 • E-Mail: [mandik@mandik.cz](mailto:mandik@mandik.cz)  
MANDÍK GmbH • Veit-Stoß-Straße 12 • 92637 Weiden • Deutschland • Tel.: +49(0) 961-6702030 • E-Mail: [anfragen@mandik.de](mailto:anfragen@mandik.de)